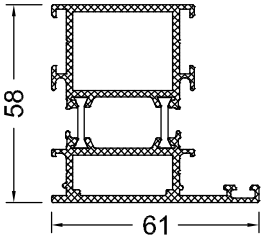
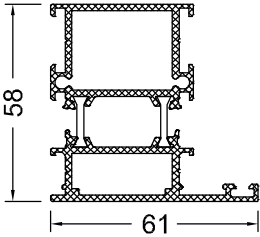
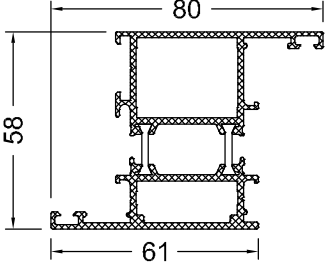
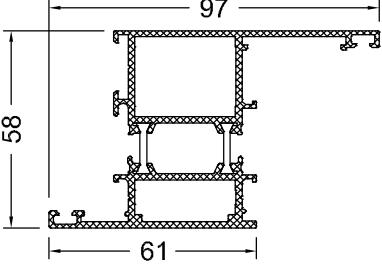
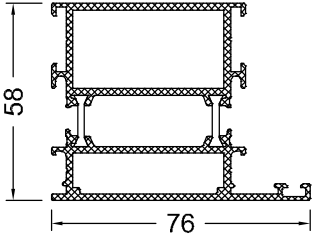
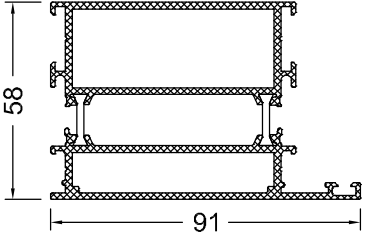
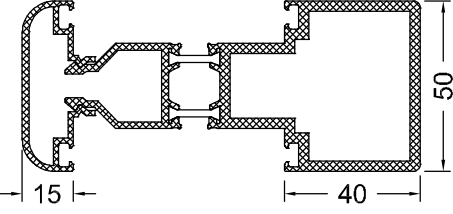
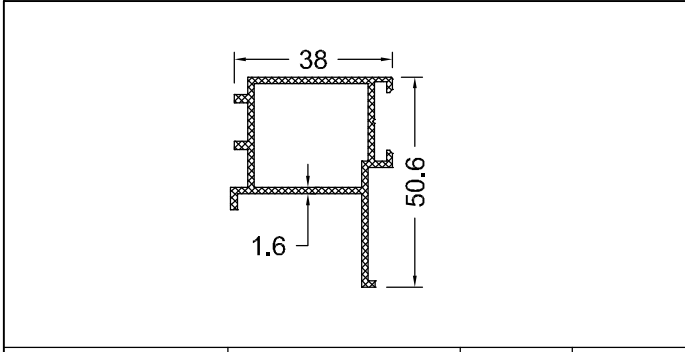
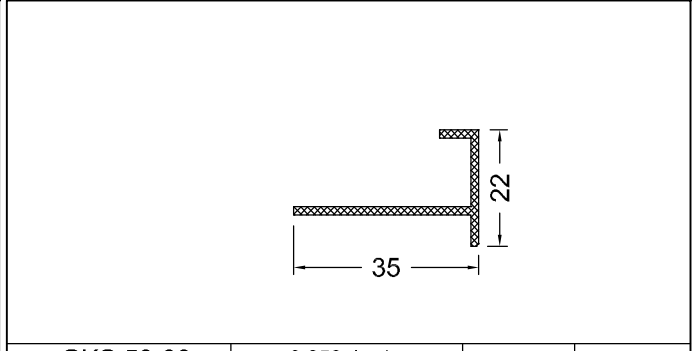
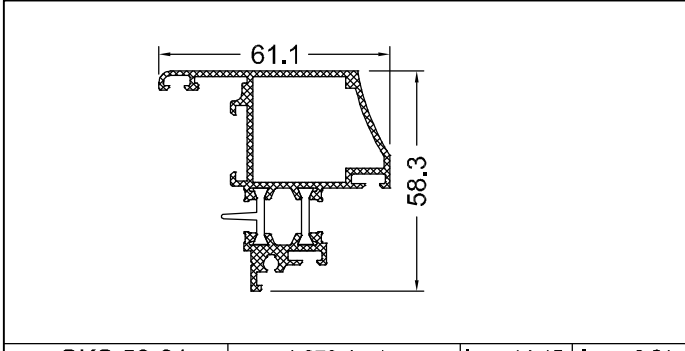
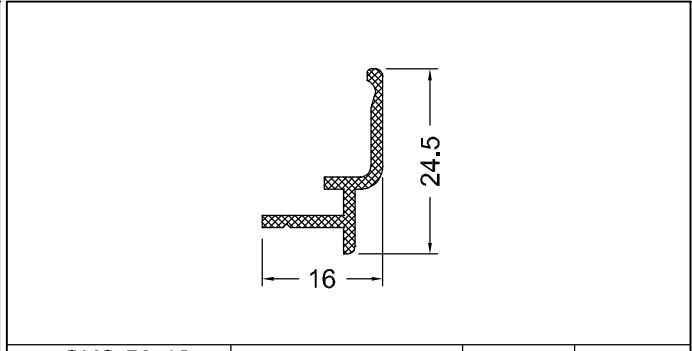
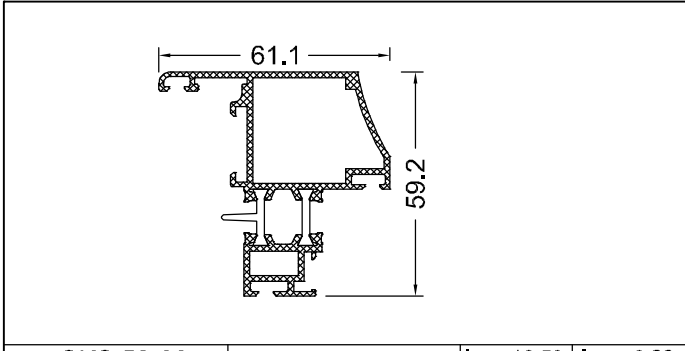
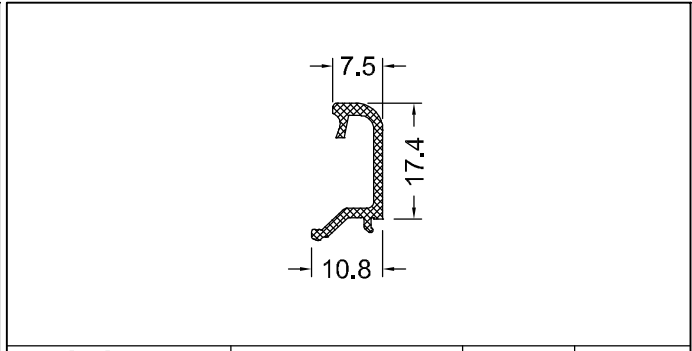
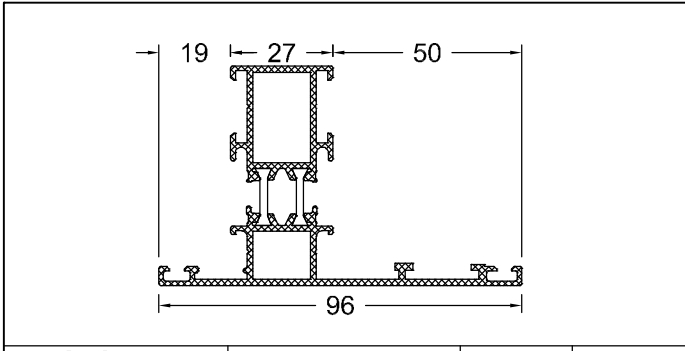
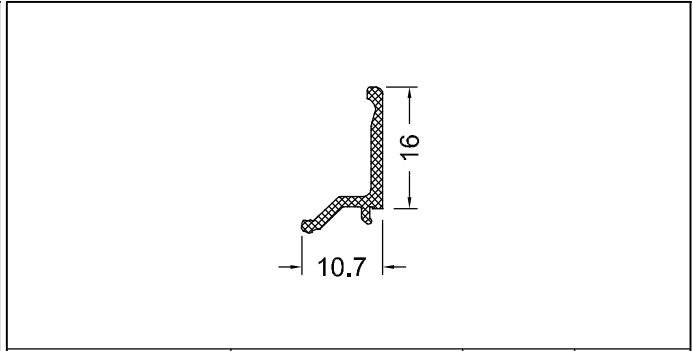
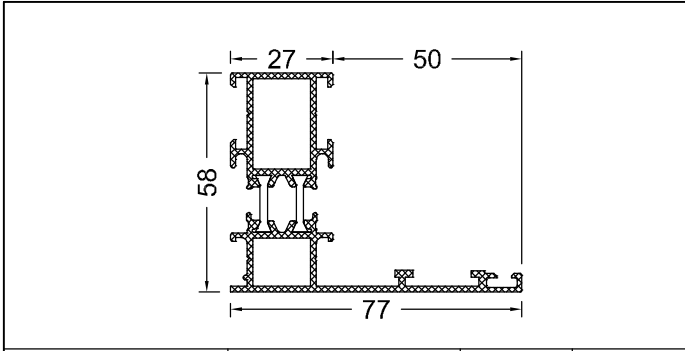
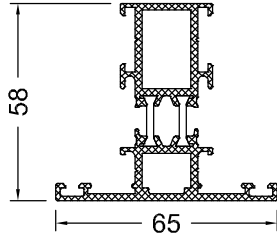
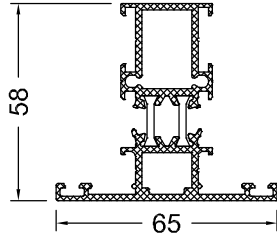
			
Y5801-16	1.275 kg / m	—	—
Y5801-20	1.380 kg / m	—	—
			
Y5802-16	1.535 kg / m	—	—
Y5802-20	1.710 kg / m	—	—
			
RY105-20	1.660 kg / m	—	—
			
Y5809-18 (RY140-00)	1.708 kg / m	—	—
			
RY141-18	1.801 kg / m	—	—
			
Y5803-16	1.795 kg / m	—	—
Y5803-20	2.035 kg / m	—	—
			
Y5804-16	2.055 kg / m	—	—
Y5804-20	2.360 kg / m	—	—
			
4726-20 Ü	0.585 kg / m	lx = 8.52	ly = 54.40
4728-30 A	2.455 kg / m	lx = 20.66	ly = 79.80

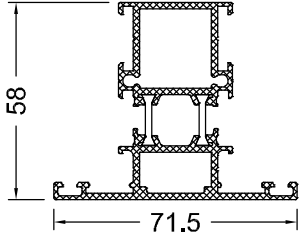




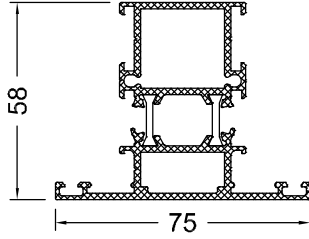
Y5820-12	1.275 kg / m	$I_x = 16.55$	$I_y = 7.05$
Y5820-16	1.390 kg / m	$I_x = 18.37$	$I_y = 7.43$
Y5820-20	1.500 kg / m	$I_x = 20.18$	$I_y = 7.80$



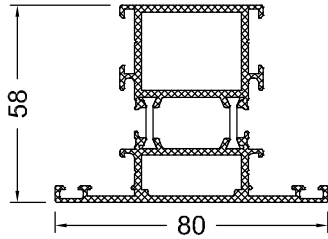
RY201-12	1.170 kg / m	$I_x = 19.53$	$I_y = 7.82$
----------	--------------	---------------	--------------



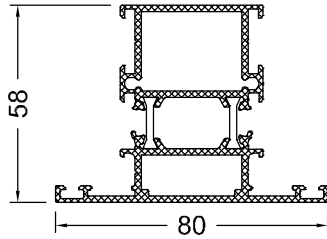
RY202-20	1.603 kg / m	$I_x = 21.73$	$I_y = 11.69$
----------	--------------	---------------	---------------



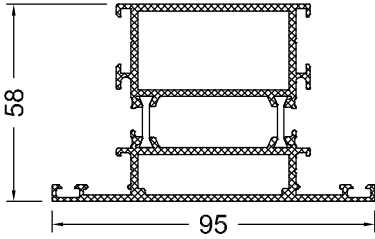
RY203-20	1.676 kg / m	$I_x = 22.91$	$I_y = 14.30$
----------	--------------	---------------	---------------



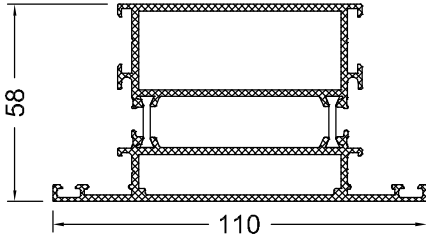
Y5821-12	1.513 kg / m	$I_x = 19.81$	$I_y = 22.44$
Y5821-16	1.698 kg / m	$I_x = 22.67$	$I_y = 23.72$
Y5821-20	1.825 kg / m	$I_x = 25.51$	$I_y = 24.11$



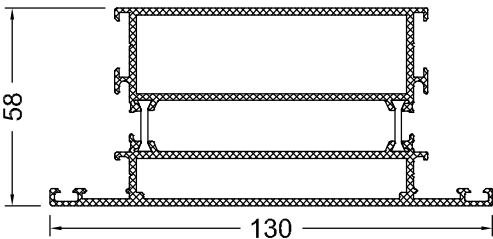
RY205-20	1.779 kg / m	$I_x = 24.60$	$I_y = 18.60$
----------	--------------	---------------	---------------



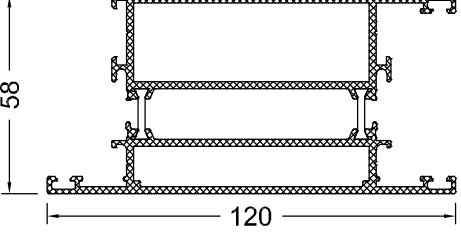
Y5822-16	1.974 kg / m	$I_x = 26.95$	$I_y = 33.96$
Y5822-20	2.150 kg / m	$I_x = 30.80$	$I_y = 36.60$

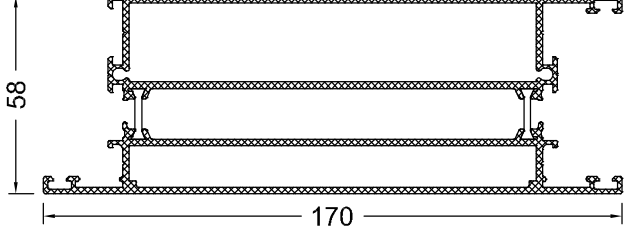


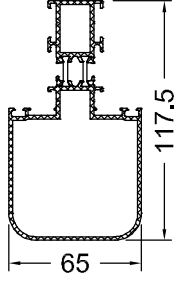
Y5823-16	2.158 kg / m	$I_x = 31.21$	$I_y = 57.89$
Y5823-20	2.475 kg / m	$I_x = 36.08$	$I_y = 63.04$

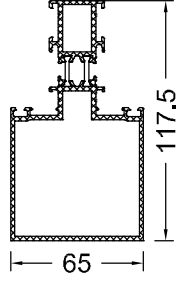


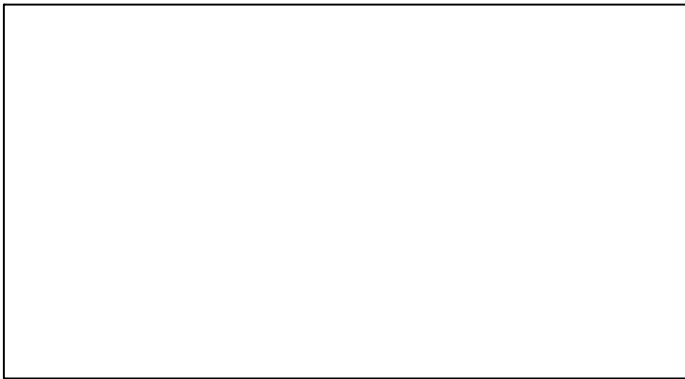
Y5824-16	2.475 kg / m	$I_x = 36.88$	$I_y = 103.27$
Y5824-20	2.910 kg / m	$I_x = 43.10$	$I_y = 113.81$

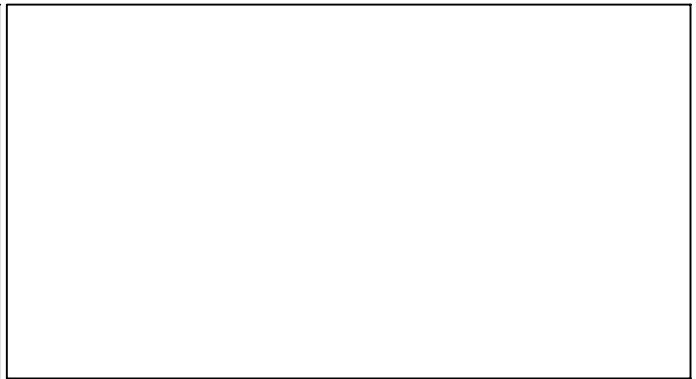
			
Y5811-16	2.486 kg / m	—	—
Y5811-20	2.815 kg / m	—	—

			
RY158-20	3.749 kg / m	—	—

			
Y5825-18	2.180 kg / m	$I_x = 100.83$	$I_y = 31.01$

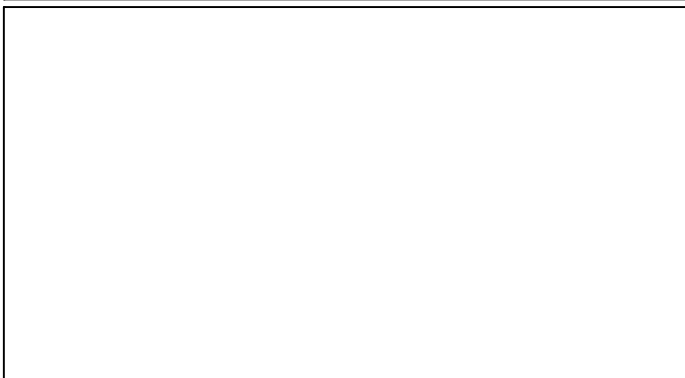
			
Y5825-20-D	2.414 kg / m	$I_x = 117.01$	$I_y = 36.13$

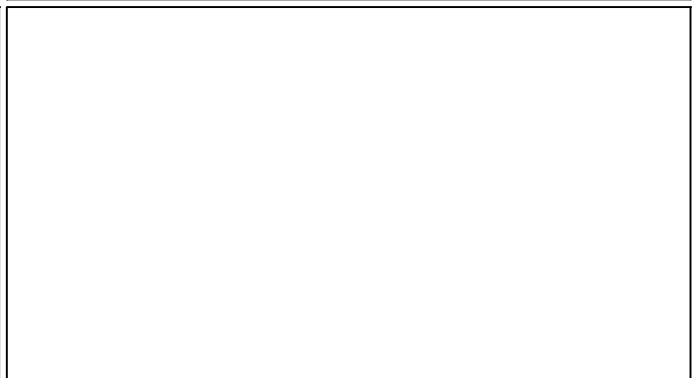
			
--	--	--	--

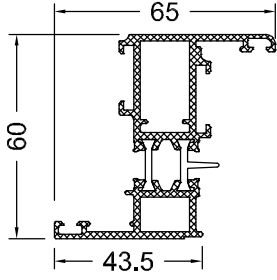
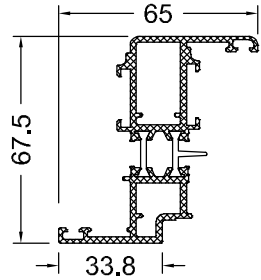
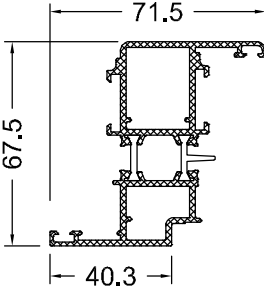
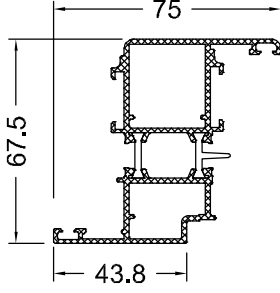
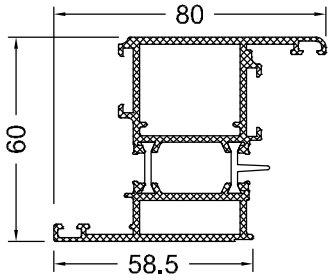
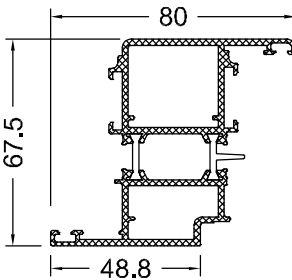
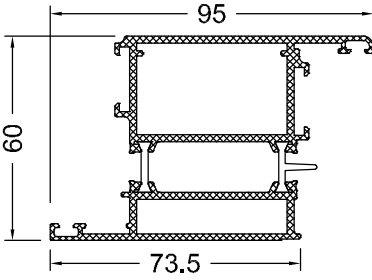
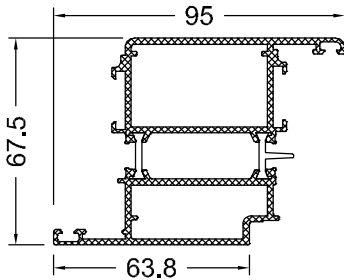
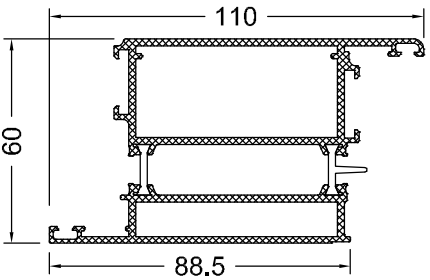
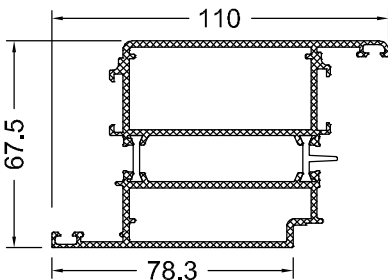
			
--	--	--	--

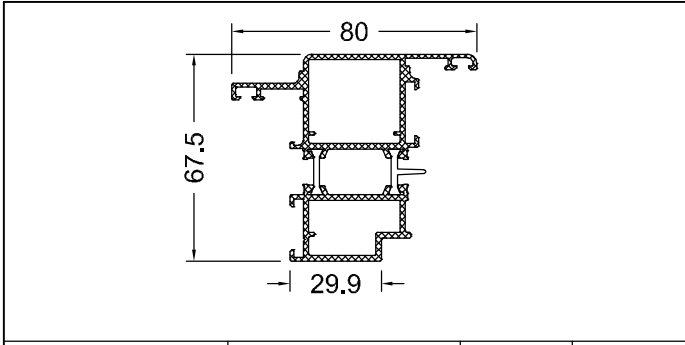
			
--	--	--	--

			
--	--	--	--

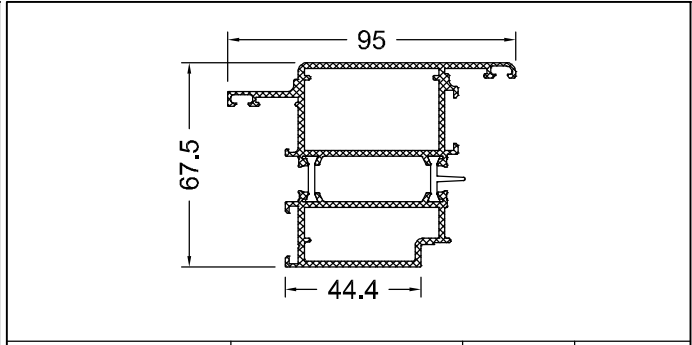
			
--	--	--	--

			
--	--	--	--

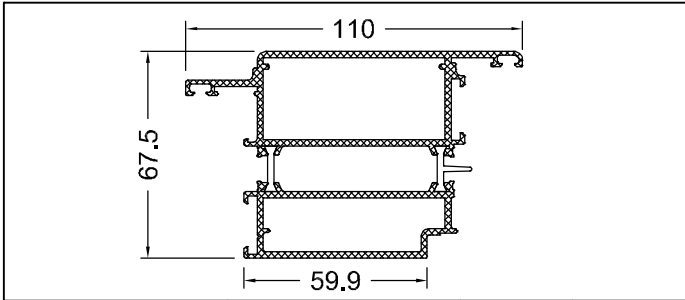
			
Y5830-16	1.390 kg / m	—	—
Y5830-20	1.510 kg / m	—	—
			
Y5834-16	1.445 kg / m	—	—
Y5834-20	1.590 kg / m	—	—
			
RY351-20	1.671 kg / m	—	—
			
RY352-20	1.807 kg / m	—	—
			
Y5831-16	1.645 kg / m	—	—
Y5831-20	1.835 kg / m	—	—
			
Y5835-16	1.705 kg / m	—	—
Y5835-20	1.915 kg / m	—	—
			
Y5832-16	1.905 kg / m	—	—
Y5832-20	2.160 kg / m	—	—
			
Y5836-16	1.965 kg / m	—	—
Y5836-20	2.240 kg / m	—	—
			
Y5833-16	2.165 kg / m	—	—
Y5833-20	2.485 kg / m	—	—
			
Y5837-16	2.225 kg / m	—	—
Y5837-20	2.565 kg / m	—	—



Y5838-18	1.795 kg / m	—	—
----------	--------------	---	---

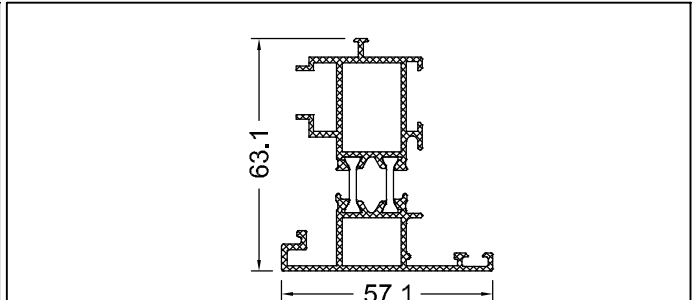


RY383-18	2.251 kg / m	—	—
----------	--------------	---	---

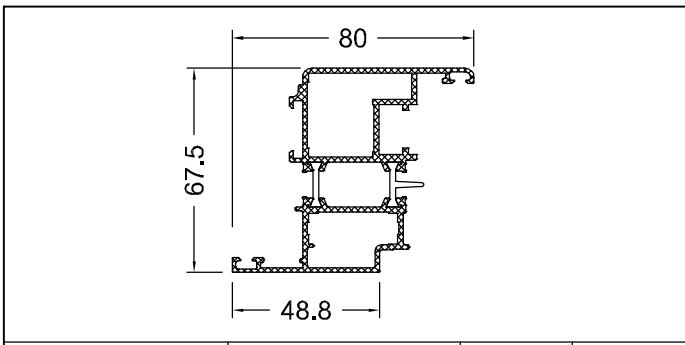


Y5839-16	2.235 kg / m	—	—
----------	--------------	---	---

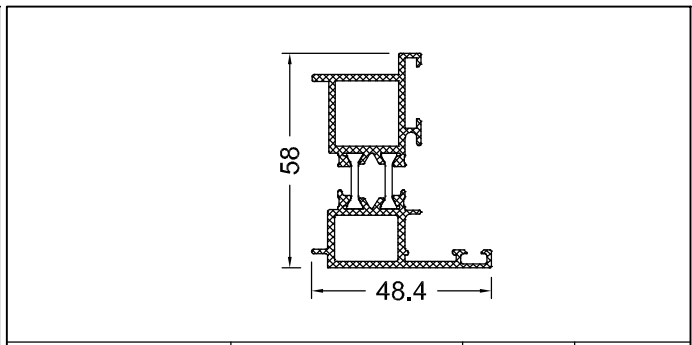
Y5839-20	2.575 kg / m	—	—
----------	--------------	---	---



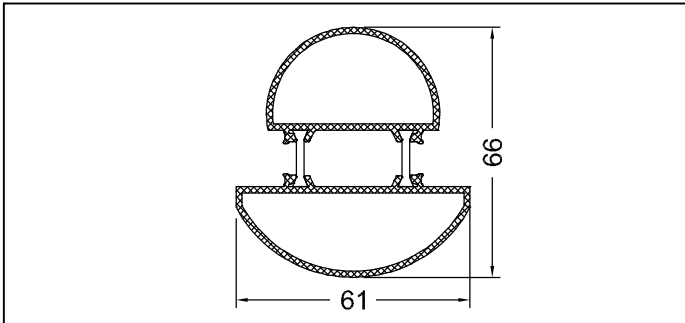
Y5850-18	1.340 kg / m	—	—
----------	--------------	---	---



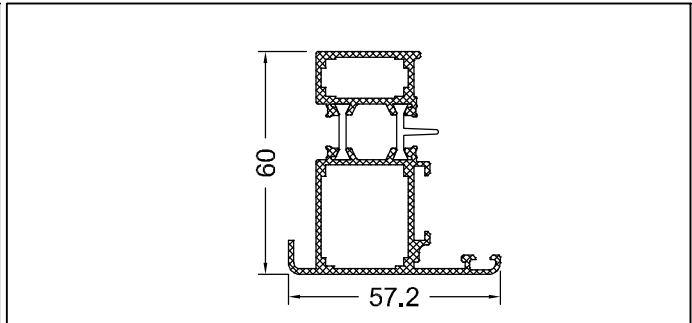
RY377-16	1.740 kg / m	—	—
----------	--------------	---	---



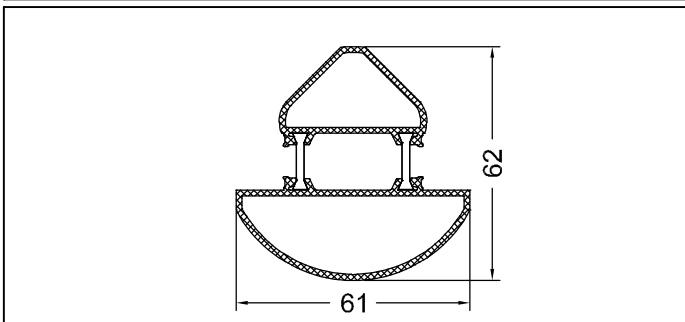
Y5851-18	1.245 kg / m	—	—
----------	--------------	---	---



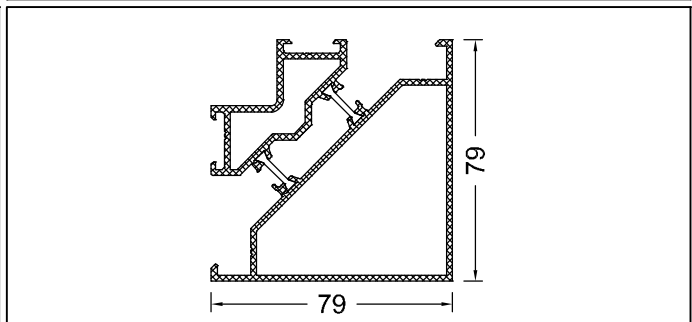
Y5861-16	1.390 kg / m	—	—
----------	--------------	---	---



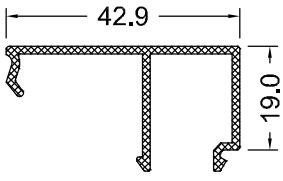
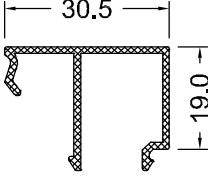
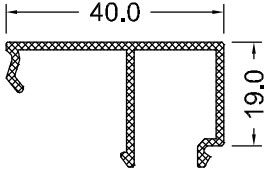
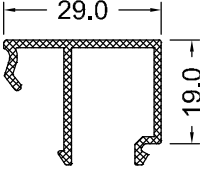
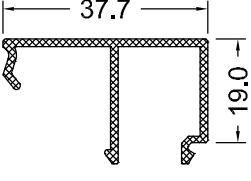
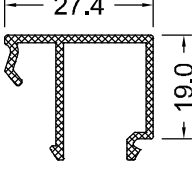
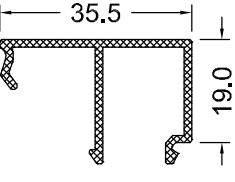
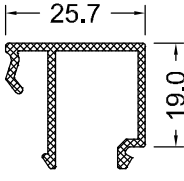
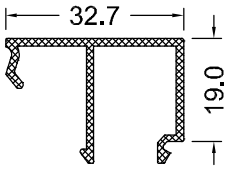
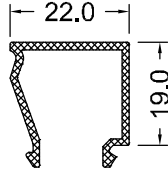
Y5852-16	1.380 kg / m	—	—
----------	--------------	---	---

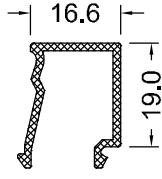


Y5860-16	1.290 kg / m	—	—
----------	--------------	---	---



Y5863-16	2.115 kg / m	—	—
----------	--------------	---	---

			
5647-14	0.375 kg / m	—	—
5647-18	0.465 kg / m	—	—
			
ES4545-13	0.306 kg / m	—	—
			
5649-12	0.360 kg / m	—	—
5649-14	0.370 kg / m	—	—
5649-18	0.450 kg / m	—	—
			
5645-14	0.320 kg / m	—	—
5645-18	0.395 kg / m	—	—
			
5646-14	0.355 kg / m	—	—
5646-18	0.440 kg / m	—	—
			
5644-14	0.315 kg / m	—	—
5644-18	0.390 kg / m	—	—
			
7046-14	0.346 kg / m	—	—
			
5643-12	0.275 kg / m	—	—
5643-14	0.315 kg / m	—	—
5643-18	0.395 kg / m	—	—
			
6500-14	0.335 kg / m	—	—
6500-18	0.385 kg / m	—	—
			
5642-14	0.260 kg / m	—	—
5642-18	0.325 kg / m	—	—



5641-14

0.245 kg / m

—

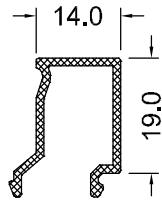
—

5641-18

0.300 kg / m

—

—

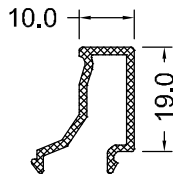


ES4540-13

0.224 kg / m

—

—

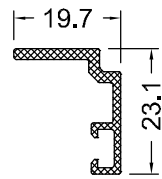


5640-14

0.227 kg / m

—

—



5648-14

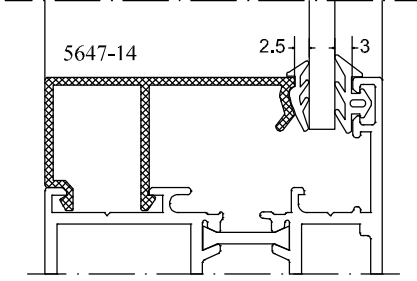
0.220 kg / m

—

—

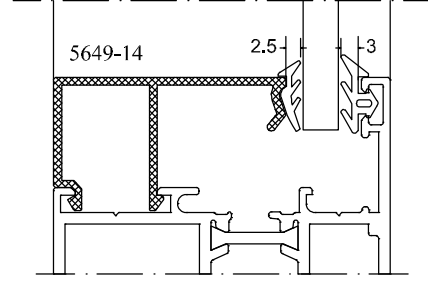
CAM KALINLIĞINA GÖRE ÇITA TAYİNİ

4 mm ve 5 mm cam



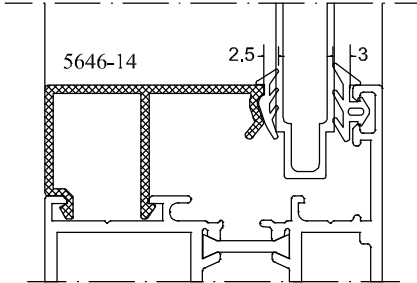
KASA ve ÇITA ARASI NET BOŞLUK : 10.1 mm

6 mm ve 8 mm cam



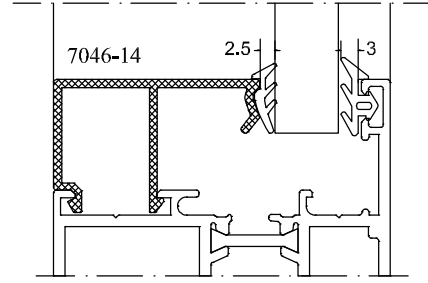
KASA ve ÇITA ARASI NET BOŞLUK : 13.0 mm

10 mm cam ve tahta lambiri



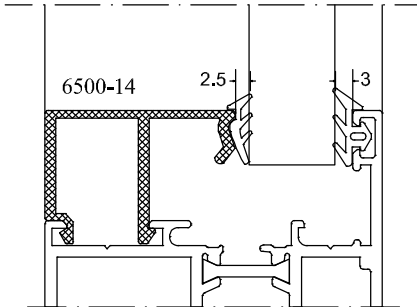
KASA ve ÇITA ARASI NET BOŞLUK : 15.3 mm

7046-14



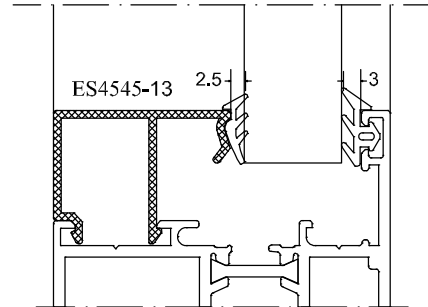
KASA ve ÇITA ARASI NET BOŞLUK : 17.5 mm

6 + 6 lamine



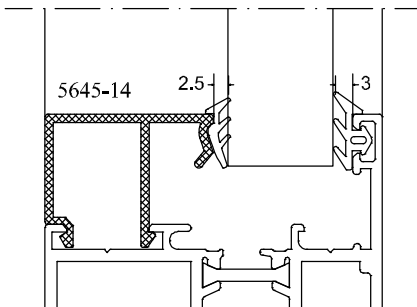
KASA ve ÇITA ARASI NET BOŞLUK : 20.3 mm

ES4545-13



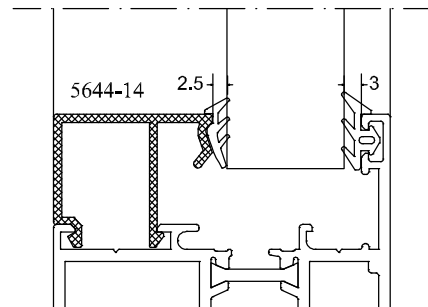
KASA ve ÇITA ARASI NET BOŞLUK : 22.5 mm

5645-14



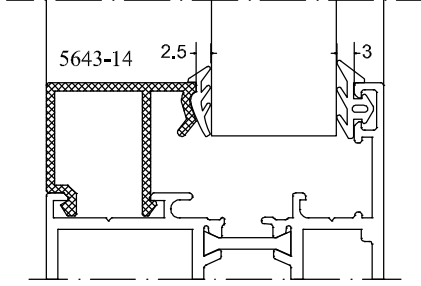
KASA ve ÇITA ARASI NET BOŞLUK : 24.0 mm

5644-14

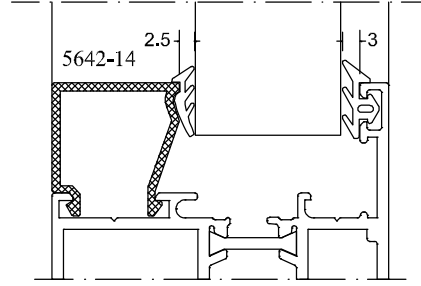


KASA ve ÇITA ARASI NET BOŞLUK : 25.6 mm

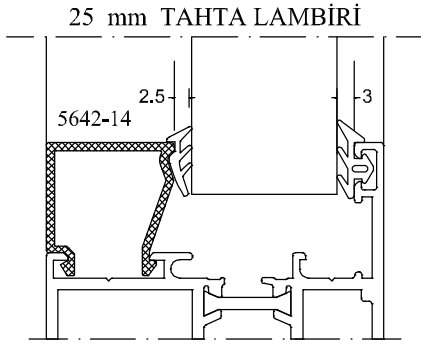
CAM KALINLIĞINA GÖRE ÇITA TAYİNİ



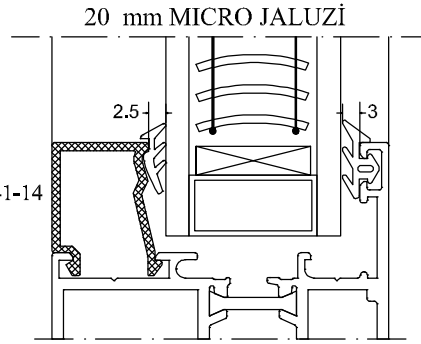
KASA ve ÇITA ARASI NET BOŞLUK : 27.3 mm



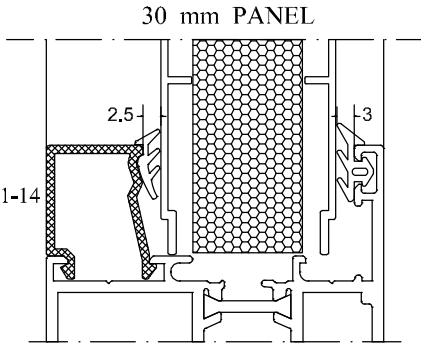
KASA ve ÇITA ARASI NET BOŞLUK : 31.0 mm



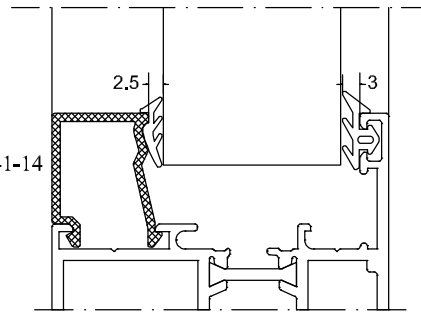
KASA ve ÇITA ARASI NET BOŞLUK : 31.0 mm



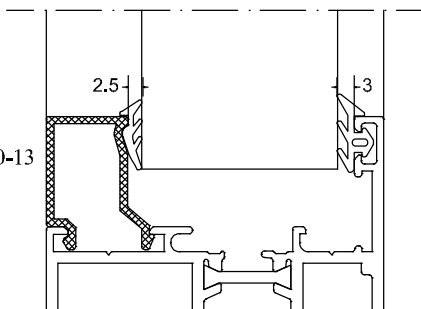
KASA ve ÇITA ARASI NET BOŞLUK : 36.4 mm



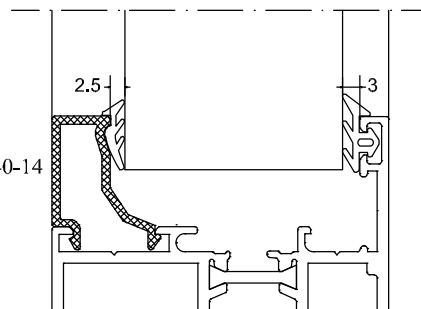
KASA ve ÇITA ARASI NET BOŞLUK : 36.4 mm



KASA ve ÇITA ARASI NET BOŞLUK : 36.4 mm



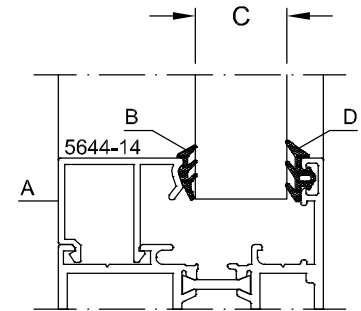
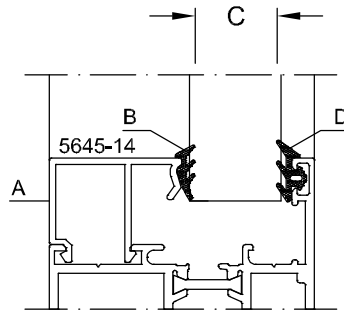
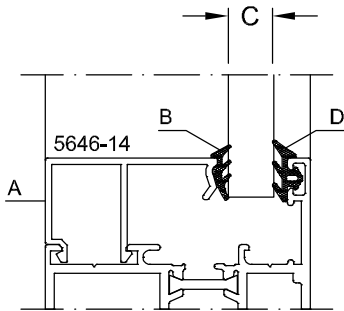
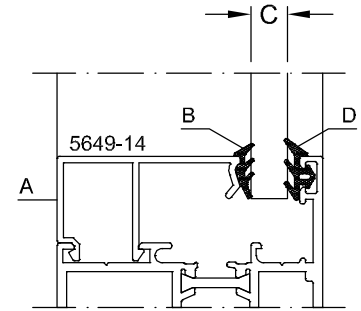
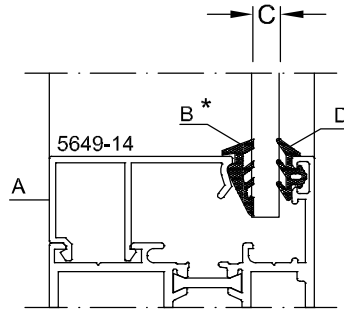
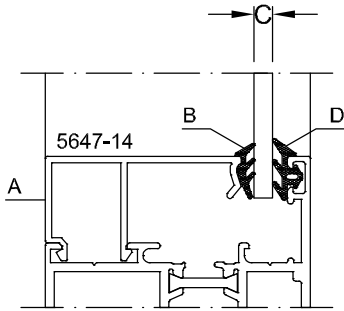
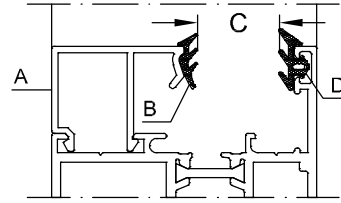
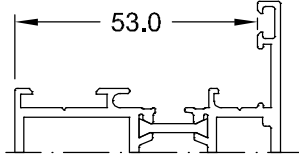
KASA ve ÇITA ARASI NET BOŞLUK : 39.0 mm

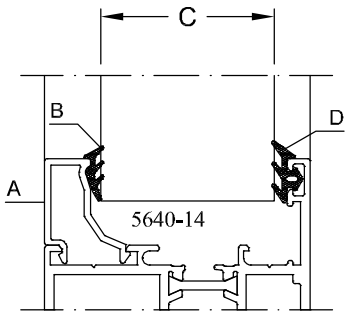
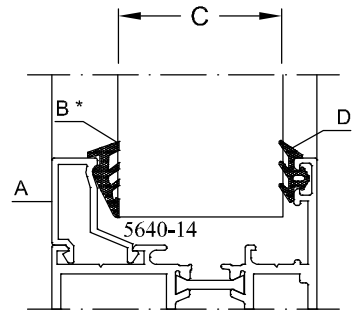
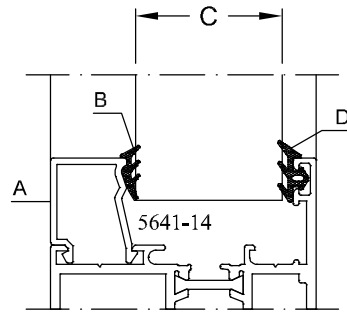
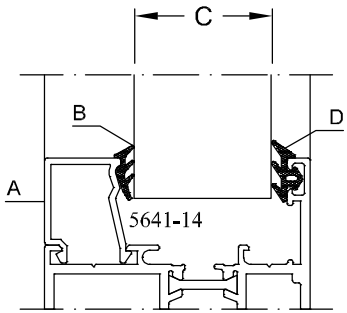
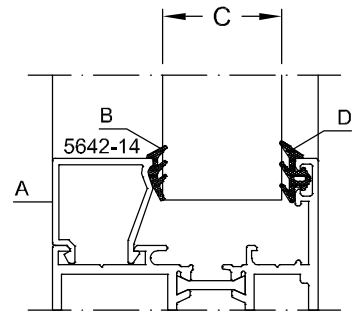
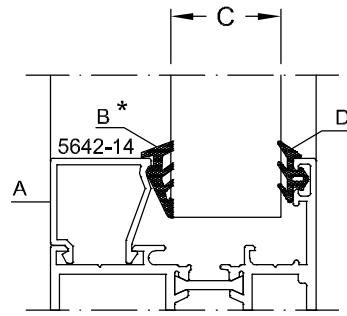
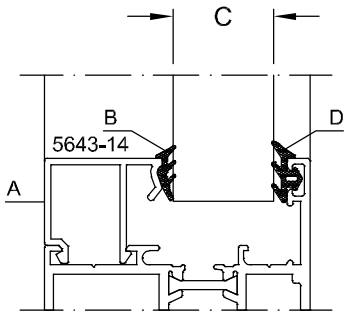



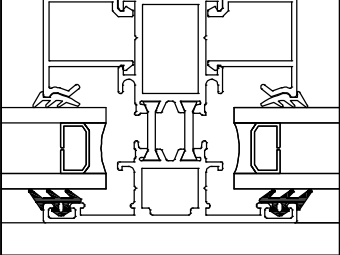

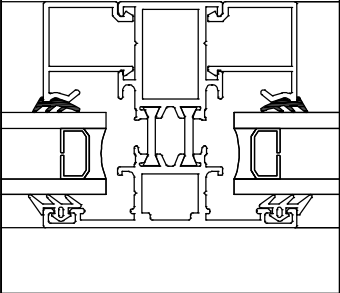

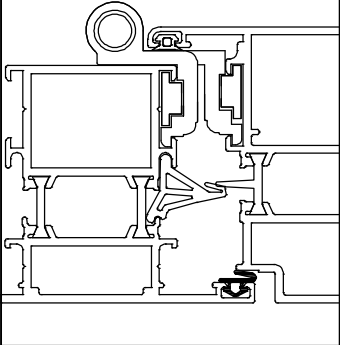
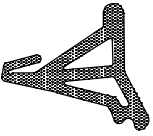
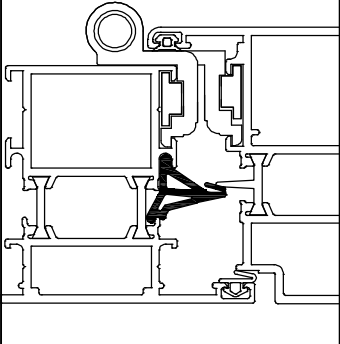

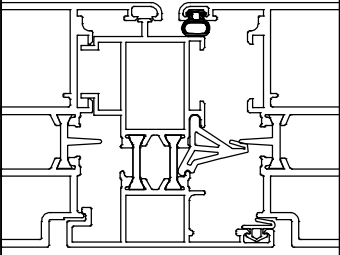
KASA ve ÇITA ARASI NET BOŞLUK : 43.0 mm


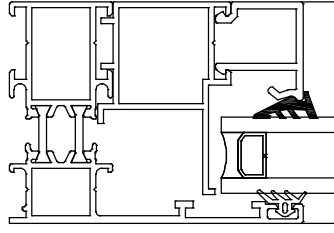

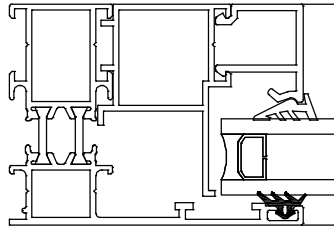
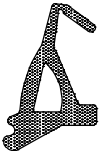
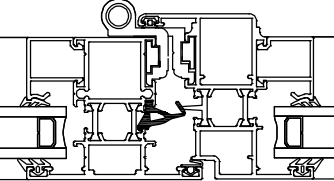

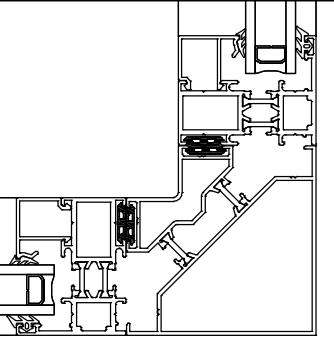
CAM KALINLIĞINA GÖRE FİTİL TAYİNİ

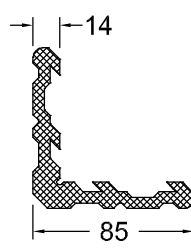
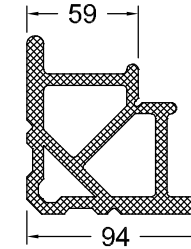
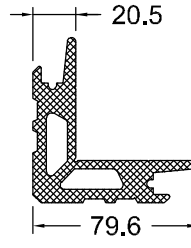
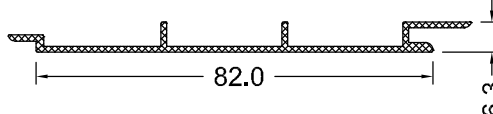
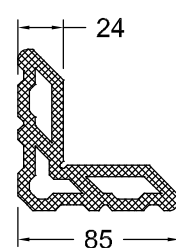
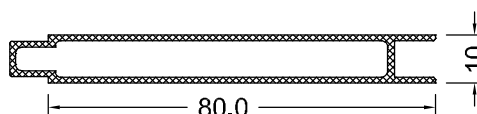
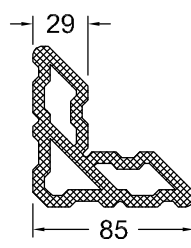
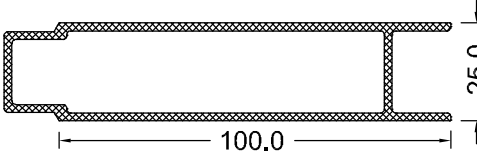
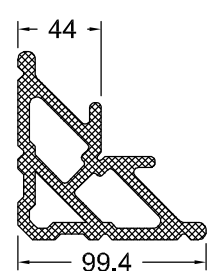
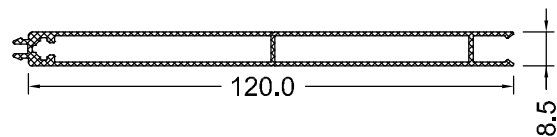
A CAM ÇITASI	B İÇ CAM FİTİLİ	C CAM KALINLIĞI	D DIŞ CAM FİTİLİ	TOPLAM BOŞLUK
5647-14	SY 02 (2137)	4 mm	SY 01 (2006)	53.0 mm
5649-14 *	SY 09 (2870)	6 mm	SY 01 (2006)	
5649-14	SY 02 (2137)	8 mm	SY 01 (2006)	
5646-14	SY 02 (2137)	10 mm	SY 01 (2006)	
5645-14	SY 02 (2137)	18 mm	SY 01 (2006)	
5644-14	SY 02 (2137)	20 mm	SY 01 (2006)	
5643-14	SY 02 (2137)	22 mm	SY 01 (2006)	
5642-14 *	SY 09 (2870)	24 mm	SY 01 (2006)	
5642-14	SY 02 (2137)	26 mm	SY 01 (2006)	
5641-14	SY 02 (2137)	30 mm	SY 01 (2006)	
5641-14	SY 02 (2137)	32 mm	SY 01 (2006)	
5640-14 *	SY 09 (2870)	36 mm	SY 01 (2006)	
5640-14	SY 02 (2137)	38 mm	SY 01 (2006)	





Numarası	Teslimat Şekli	Kullanıldığı Yer	Uygulama Resmi
 SY 01 (2006)	KOLİ Kg/m = 0.61 gr Miktar = 245 mt Koli ağırlığı = 15 kg	Sabit cam fitili tüm seriler'de kullanılır.	
 SY 02 (2137)	KOLİ Kg/m = 0.47 gr Miktar = 310 mt Koli ağırlığı = 15 kg	Kama cam fitili tüm seriler'de kullanılır.	
 SY 04 (2184)	KOLİ Kg/m = 0.35 gr Miktar = 430 mt Koli ağırlığı = 15 kg	Isı yalıtımlı 58 'lik seri Yalın seri Isı yalıtımlı 65 'lik seri Yalın ekonomik seri Isı yalıtımlı ekonomik seri Isı yalıtımlı 70 'lik gold seri'de kullanılır.	
 SY 05 (2170)	KOLİ Kg/m = 128 gr Miktar = 115 mt Koli ağırlığı = 15 kg	Isı yalıtımlı 58 'lik seri'de kullanılır. Yalın seri	
 SY 06 (2185)	KOLİ Kg/m = 0.34 gr Miktar = 380 mt Koli ağırlığı = 13 kg	Isı yalıtımlı 58 'lik seri Yalın seri Isı yalıtımlı 65 'lik seri Yalın ekonomik seri Isı yalıtımlı ekonomik seri Isı yalıtımlı 70 'lik gold seri'de kullanılır.	

Numarası	Teslimat Şekli	Kullanıldığı Yer	Uygulama Resmi
 SY 09 (2870)	KOLİ Kg/m = 0.70 gr Miktar = 210 mt Koli ağırlığı = 15 kg	Kama cam fitili tüm seriler'de kullanılır.	
 SY 15 (5020)	KOLİ Kg/m = 0.50 gr Miktar = 300 mt Koli ağırlığı = 15 kg	Isı yalıtımlı 58 'lik seri gizli kanat'da kullanılır. Yalnız ekonomik seri	
 SY24 (3309)	KOLİ Kg/m = 115 gr Miktar = 130 mt Koli ağırlığı = 15 kg	Isı yalıtımlı 58 'lik seri <u>RADÜSLÜ</u> seri orta kayıta kullanılır.	
 EPDM 04 (2949)	KOLİ Kg/m = 0.65 gr Miktar = 230 mt Koli ağırlığı = 15 kg	Isı yalıtımlı 58 'lik seri Yalnız ekonomik seri Yalıtımlı sürme seri'de kullanılır.	

													
<table border="1"> <tr> <td>5680-14</td> <td>3.920 kg / m</td> <td>—</td> <td>—</td> </tr> </table>	5680-14	3.920 kg / m	—	—	<table border="1"> <tr> <td>5680-59</td> <td>7.330 kg / m</td> <td>—</td> <td>—</td> </tr> </table>	5680-59	7.330 kg / m	—	—				
5680-14	3.920 kg / m	—	—										
5680-59	7.330 kg / m	—	—										
													
<table border="1"> <tr> <td>4231-20.5</td> <td>4.270 kg / m</td> <td>—</td> <td>—</td> </tr> </table>	4231-20.5	4.270 kg / m	—	—	<table border="1"> <tr> <td>2000-12</td> <td>0.395 kg / m</td> <td>—</td> <td>—</td> </tr> <tr> <td>2000-20</td> <td>0.635 kg / m</td> <td>—</td> <td>—</td> </tr> </table>	2000-12	0.395 kg / m	—	—	2000-20	0.635 kg / m	—	—
4231-20.5	4.270 kg / m	—	—										
2000-12	0.395 kg / m	—	—										
2000-20	0.635 kg / m	—	—										
													
<table border="1"> <tr> <td>5680-24</td> <td>5.653 kg / m</td> <td>—</td> <td>—</td> </tr> </table>	5680-24	5.653 kg / m	—	—	<table border="1"> <tr> <td>1000-12</td> <td>0.635 kg / m</td> <td>—</td> <td>—</td> </tr> <tr> <td>1000-20</td> <td>0.990 kg / m</td> <td>—</td> <td>—</td> </tr> </table>	1000-12	0.635 kg / m	—	—	1000-20	0.990 kg / m	—	—
5680-24	5.653 kg / m	—	—										
1000-12	0.635 kg / m	—	—										
1000-20	0.990 kg / m	—	—										
													
<table border="1"> <tr> <td>5680-29</td> <td>5.695 kg / m</td> <td>—</td> <td>—</td> </tr> </table>	5680-29	5.695 kg / m	—	—	<table border="1"> <tr> <td>3080-20</td> <td>1.475 kg / m</td> <td>—</td> <td>—</td> </tr> </table>	3080-20	1.475 kg / m	—	—				
5680-29	5.695 kg / m	—	—										
3080-20	1.475 kg / m	—	—										
													
<table border="1"> <tr> <td>5680-44</td> <td>7.145 kg / m</td> <td>—</td> <td>—</td> </tr> </table>	5680-44	7.145 kg / m	—	—	<table border="1"> <tr> <td>4314-12</td> <td>0.800 kg / m</td> <td>—</td> <td>—</td> </tr> </table>	4314-12	0.800 kg / m	—	—				
5680-44	7.145 kg / m	—	—										
4314-12	0.800 kg / m	—	—										