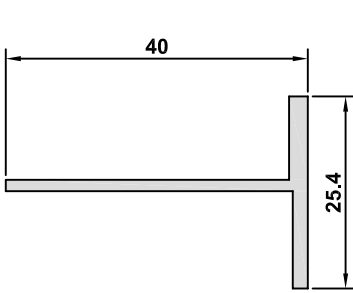


# T BİNİ PROFİLLERİ

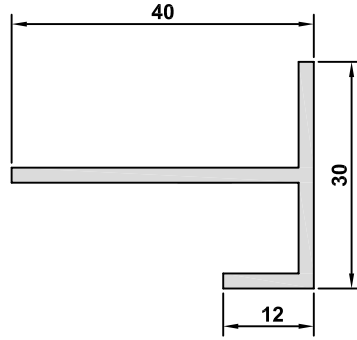
## T STEP PROFILES

706

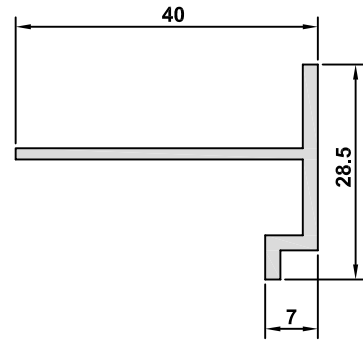
T BİNİ / T STEP



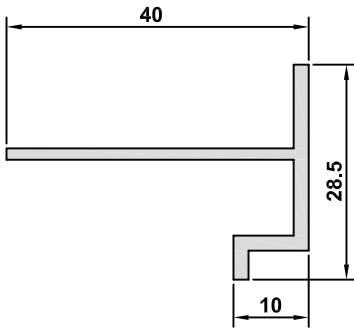
<b>5690-15</b>
AĞIRLIK / WEIGHT
0,310 kg/m



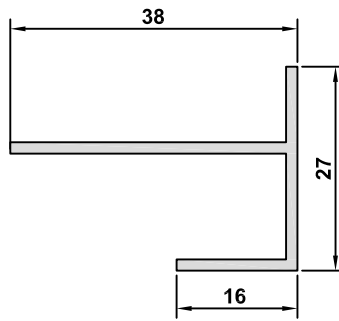
<b>4967-20</b>
AĞIRLIK / WEIGHT
0,425 kg/m



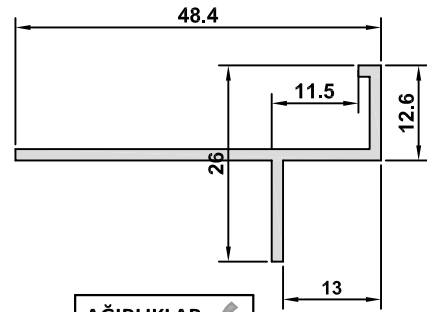
<b>5691-15</b>
AĞIRLIK / WEIGHT
0,335 kg/m



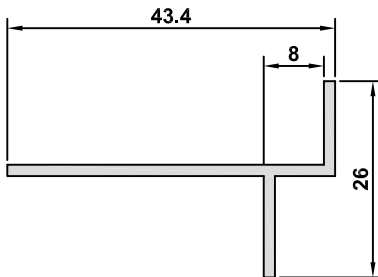
<b>5693-15</b>
AĞIRLIK / WEIGHT
0,355 kg/m



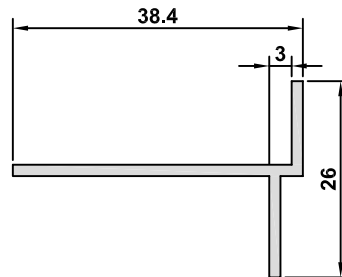
<b>8396-15</b>
AĞIRLIK / WEIGHT
0,317 kg/m



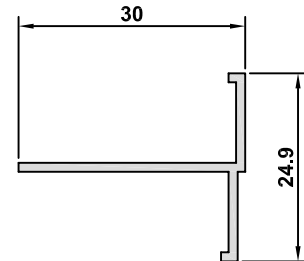
<b>AĞIRLIKLAR</b> WEIGHTS	
<b>5692-11</b>	1,1 mm
0,205 kg/m	
<b>5692-15</b>	1,5 mm
0,300 kg/m	



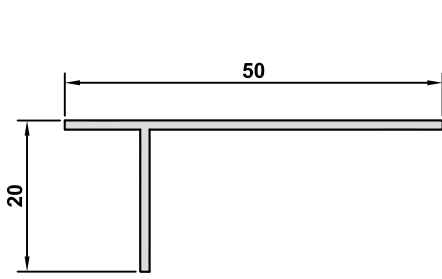
<b>5694-15</b>
AĞIRLIK / WEIGHT
0,280 kg/m



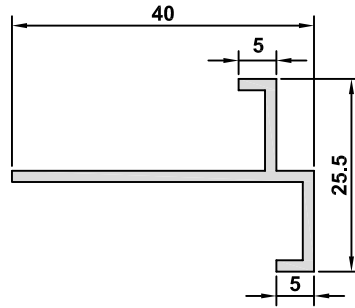
<b>5695-15</b>
AĞIRLIK / WEIGHT
0,255 kg/m



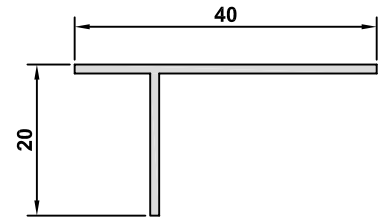
<b>ES4590-13</b>
AĞIRLIK / WEIGHT
0,181 kg/m



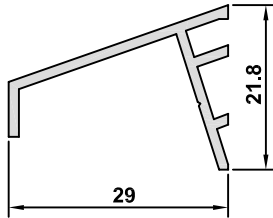
<b>3061-12</b>
AĞIRLIK / WEIGHT
0,225 kg/m



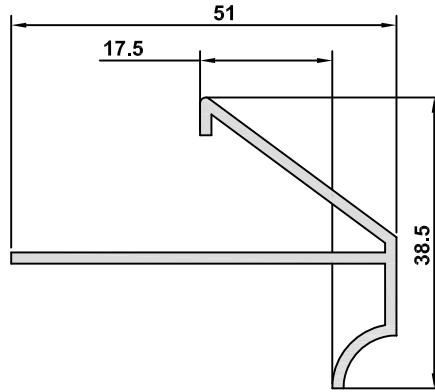
<b>3139-15</b>
AĞIRLIK / WEIGHT
0,290 kg/m



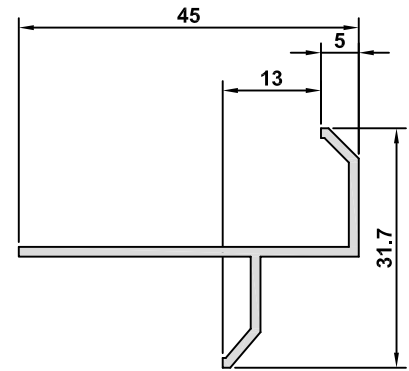
<b>3062-12</b>
AĞIRLIK / WEIGHT
0,190 kg/m



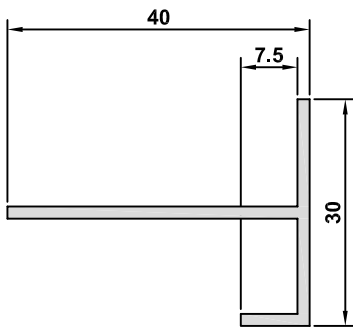
<b>5618-12</b>
AĞIRLIK / WEIGHT
0,225 kg/m



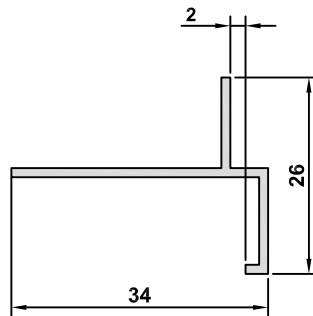
<b>4288-15</b>
AĞIRLIK / WEIGHT
0,435 kg/m



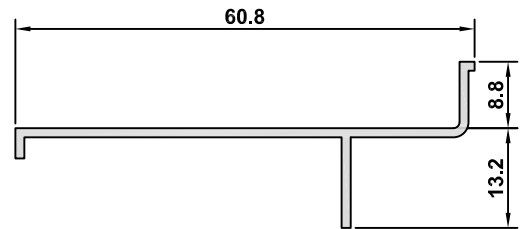
<b>4479-13</b>
AĞIRLIK / WEIGHT
0,280 kg/m



<b>4276-16</b>
AĞIRLIK / WEIGHT
0,331 kg/m

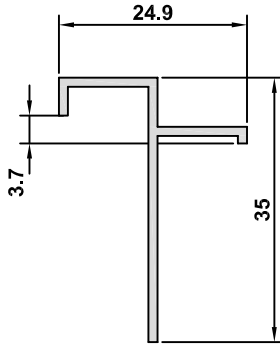


<b>1055-12</b>
AĞIRLIK / WEIGHT
0,198 kg/m

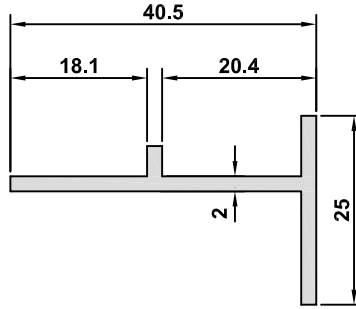


<b>4402-12</b>
AĞIRLIK / WEIGHT
0,272 kg/m

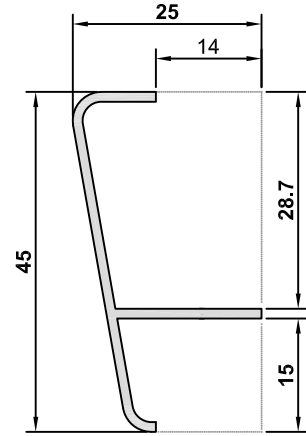
T BİNi / T STEP



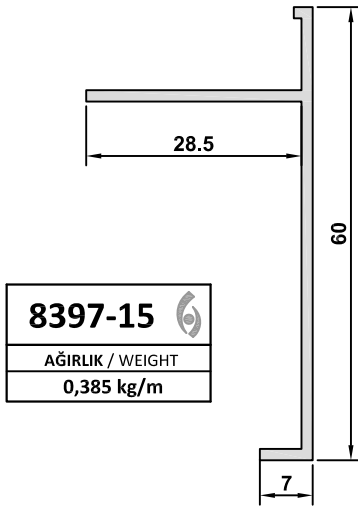
**ES4591-13**  
AĞIRLIK / WEIGHT  
0,200 kg/m



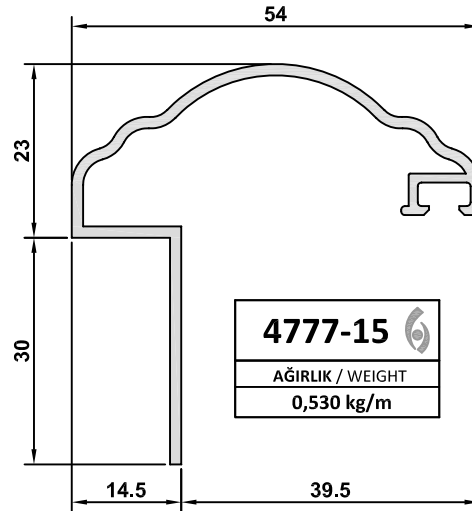
**4900-20**  
AĞIRLIK / WEIGHT  
0,365 kg/m



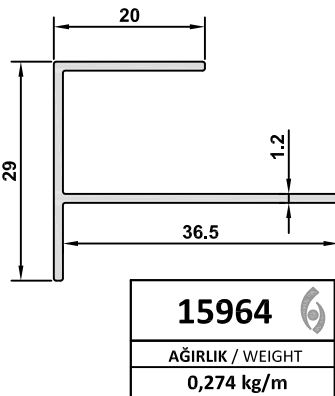
**20908**  
AĞIRLIK / WEIGHT  
0,262 kg/m



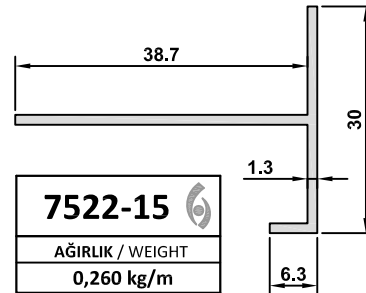
**8397-15**  
AĞIRLIK / WEIGHT  
0,385 kg/m



**4777-15**  
AĞIRLIK / WEIGHT  
0,530 kg/m



**15964**  
AĞIRLIK / WEIGHT  
0,274 kg/m



**7522-15**  
AĞIRLIK / WEIGHT  
0,260 kg/m