




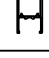
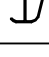
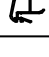
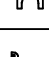
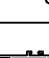
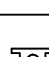








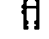

KATALOGDA YER ALAN AĞIRLIK BİLGİLERİ TEORİK AĞIRLIKLARDIR. PROFİL AĞIRLIKLARININ BELİRLENMESİNDE ÇUHADAROĞLU KANTAR KAYITLARI ESAS ALINACAKTIR. TEORİK VE PRATİK AĞIRLIKLAR ARASINDA $\pm\%5$ SAPMA GÖZLENEBİLMEKTEDİR.

BU KATALOGTAKİ ÜRÜNLER ÇUHADAROĞLU BÜNYESİNDE TASARLANMIŞ ÖZGÜN FİKİR ÜRÜNLERİ OLUP TÜRK PATENT ENSTİTÜSÜ TARAFINDAN TESCİL EDİLMİŞTİR.

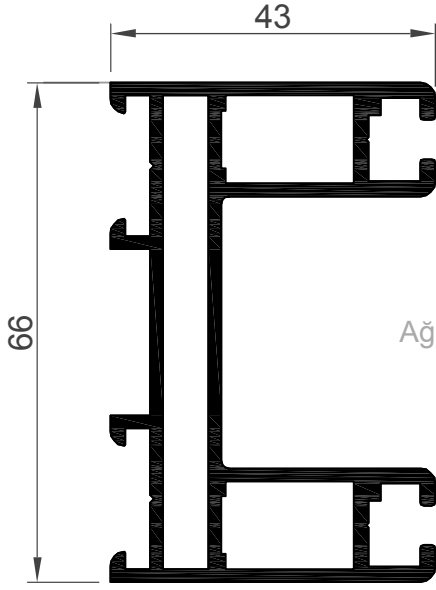
ÜRÜNLERİMİZİN İZİNSİZ KULLANILMASI, ÜRETİLMESİ, ÇOĞALTILMASI, SATILMASI YASALARA AYKIRI DAVRANIŞ OLACAĞINDAN, BU GİBİ HAKSIZ EYLEMLERE KARŞI YASAL YAPTIRIMLAR UYGULANACAKTIR

ÇUHADAROĞLU METAL SAN. VE PAZ. A.Ş.

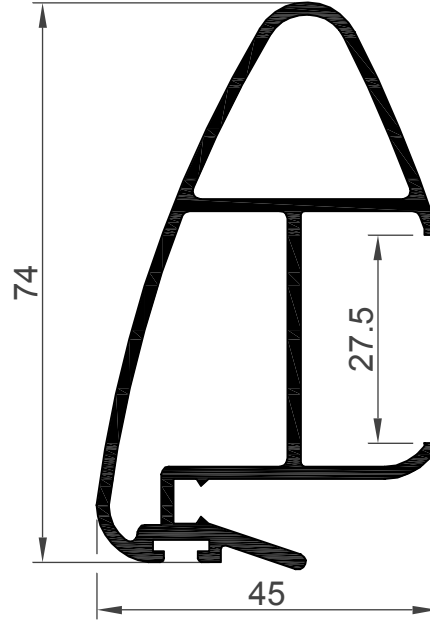
BASIM TARİHİ: AĞUSTOS 2011

NO	PROFİL ŞEKLİ	PROFİL KODU	AÇIKLAMA	AĞIRLIK (kg/m)	SAYFA NO
1		02-1780	Kasa Profili	1.565	2
2		02-1782	Yan Kanat Profili	1.000	2
3		02-1785	Kulplu Yan Kanat Profili	1.230	2
4		02-1781	Üst ve Alt Kanat Profili	1.089	2
5		02-1784	Kenet Profili	0.881	2
6		02-1783	Takviyeli Kenet Profili	1.164	2
7		97-911	Ray Profili	0.165	3
8		02-1839	Sineklik Ray ve Damlalık Profili	0.355	3
9		02-1732	Sineklik Kanat Profili	0.674	3
10		90-205	Kanat Çektirme Profili	0.387	4
11		3086	Köşe Takoza	2.068	4
12		3089	Köşe Takoza	3.283	4
13		90-299	Kasa T'si	0.336	3
14		03-1895	Tek Cam Çıtası	0.353	4
15		07-2758	Tij Yuvalı Yan Kanat Profili	1.486	3
16		05-2285	Üç Raylı Kasa Profili	2.695	3
17		10-3127	Sineklikli Kasa Profili	1.846	3
18		10-3128	Pervaz Profili	0.281	3
19		10-3126	Sineklik Kanat Profili	0.752	3

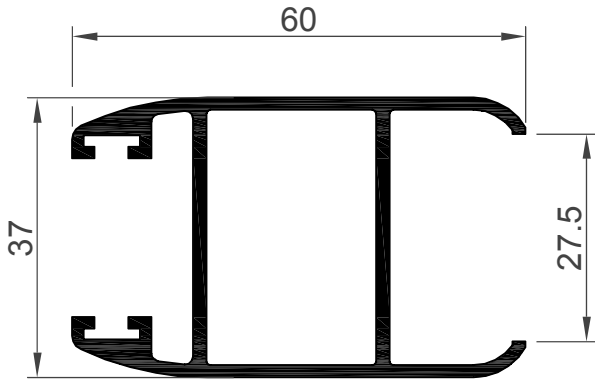
NOT : Yukarıdaki profil birim ağırlıkları bilgisayarda tespit edilmiş, teorik ağırlıklardır.



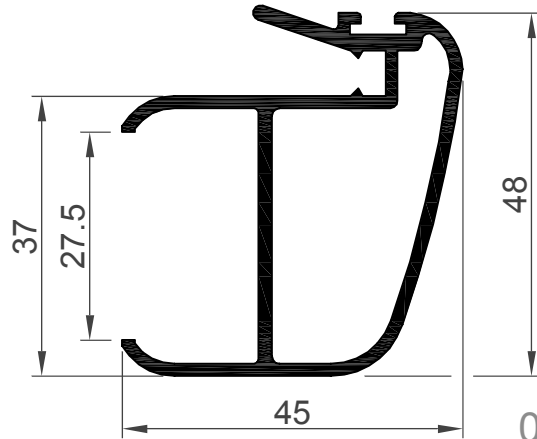
02-1780
Ağırlık: 1.565 kg/m
Jx: 32.43 cm⁴
Jy: 9.46 cm⁴



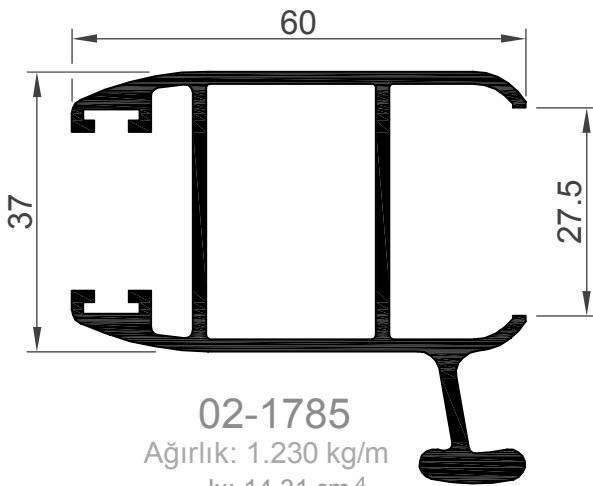
02-1783
Ağırlık: 1.164 kg/m
Jx: 21.40 cm⁴
Jy: 6.13 cm⁴



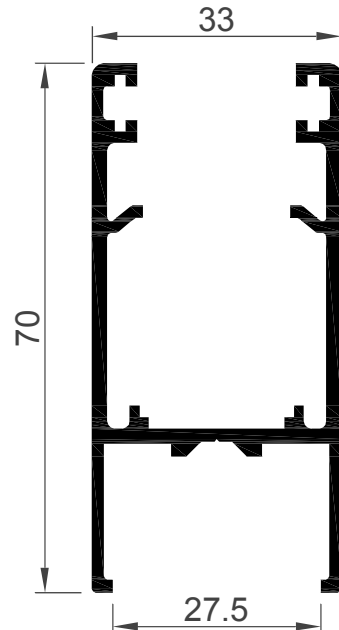
02-1782
Ağırlık: 1.000 kg/m
Jx: 7.76 cm⁴
Jy: 10.17 cm⁴



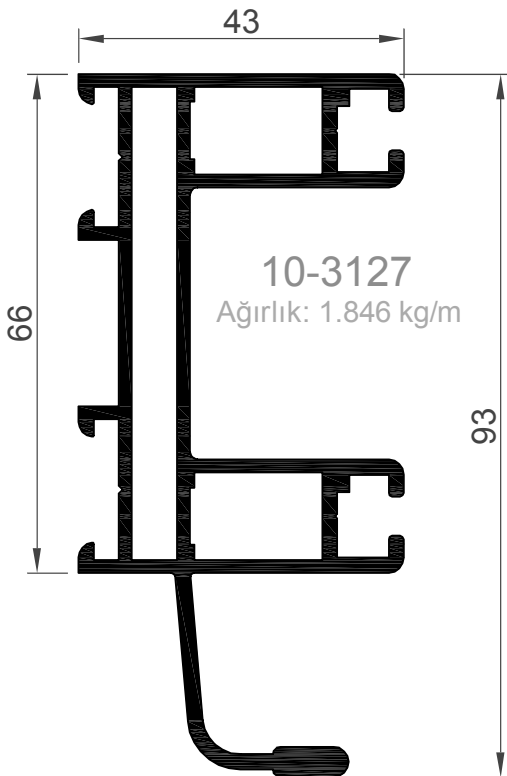
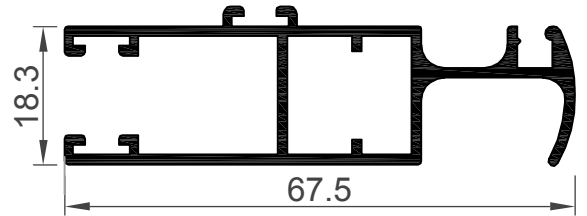
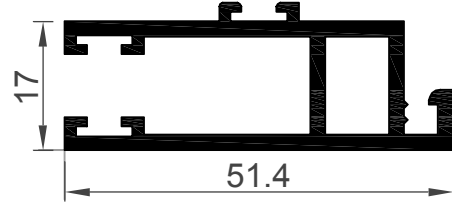
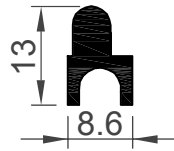
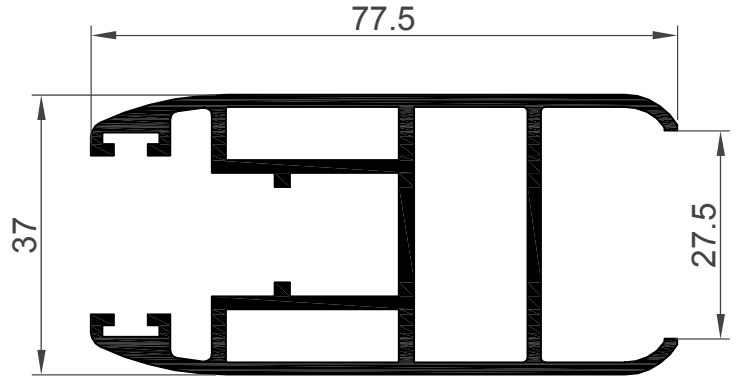
02-1784
Ağırlık: 0.881 kg/m
Jx: 8.86 cm⁴
Jy: 4.55 cm⁴



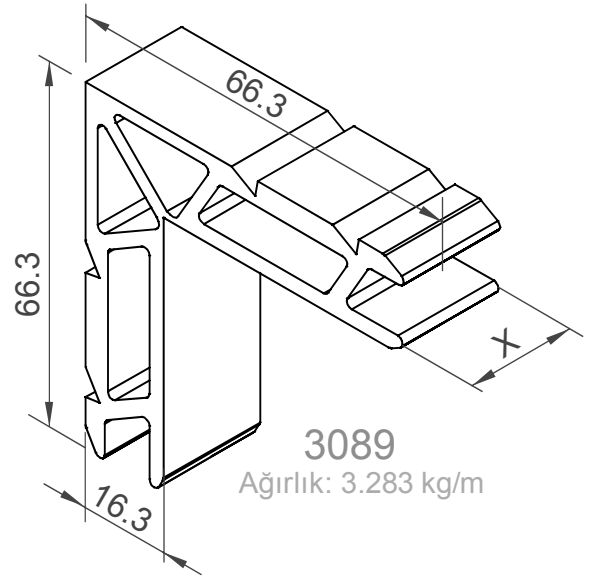
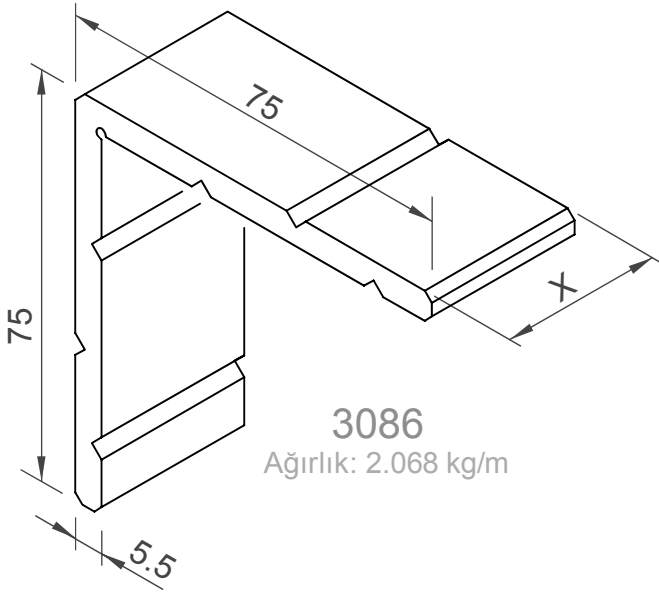
02-1785
Ağırlık: 1.230 kg/m
Jx: 14.31 cm⁴
Jy: 14.72 cm⁴



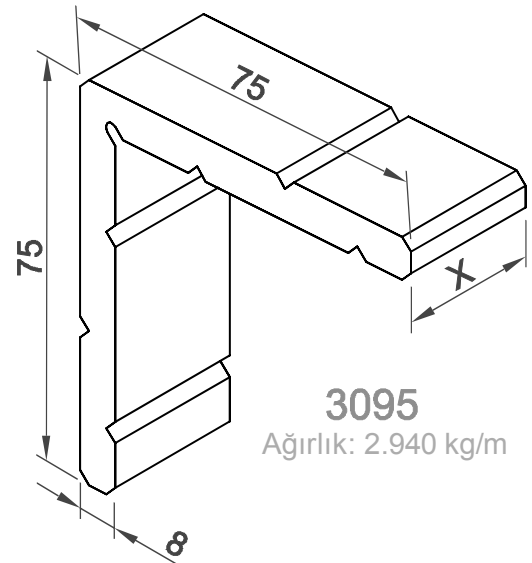
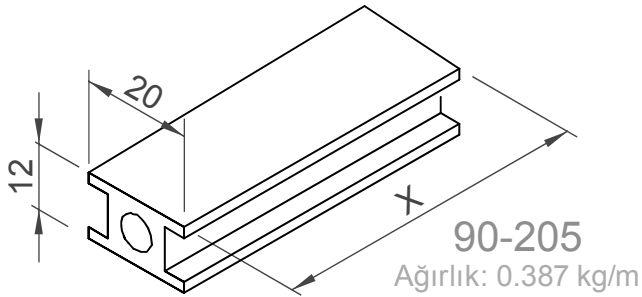
02-1781
Ağırlık: 1.089 kg/m



SLS 33

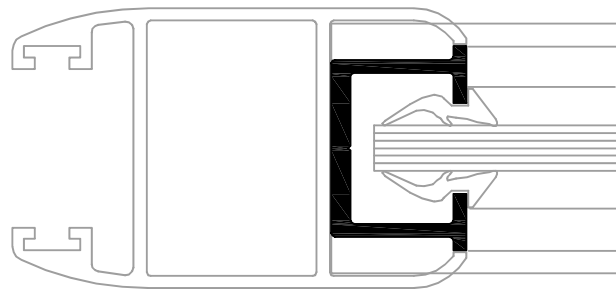
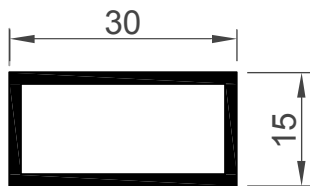


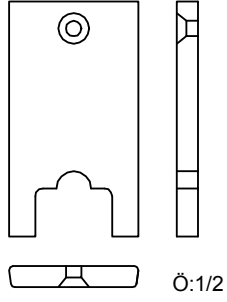
Köşe Takoğu Profil No:	Kesim Boyu (x) mm	Profil Kodu
3086	62	02-1780
3089	11	02-1780
3089	11	05-2285
3095	31	05-2285
3095	46	05-2285
3095	15	10-3126
3095	12.5	02-1732



ÇEKTİRME PROFİLİ

Çektirme Profil No:	Kesim Boyu (x) mm	Profil Kodu
90-205	85	02-1781





SLS 01
ÜST STOPER (PLS)
(50 adet/paket)



40 D 05
2077 CAM FİTİLİ
(200 m/koli)



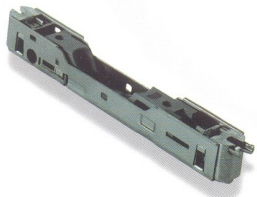
2011
BİNİ FİTİL
(350 m/koli)



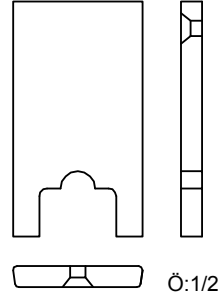
40 D 6310
HAVUZLU
KİLİT KAPAĞI



40 D 6316
KİLİTLİ
BADEM KOL (MSTR)



40 D 6302
SÜRME KİLİT İÇ MEKANİZMA (MSTR)



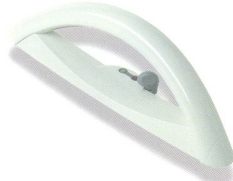
SLS 01A
ALT STOPER (PLS)
(50 adet/paket)



40 D 02
2009-A CAM FİTİLİ
(200 m/koli)



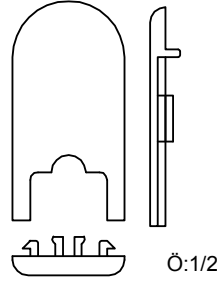
YSF - 01
RAY FİTİLİ
(200 m/koli)



40 D 6312
KİLİTLİ KONFOR
D KOL (MSTR)



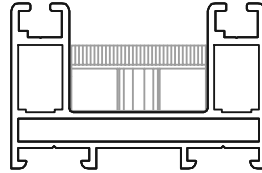
40 D 6317
KİLİTSİZ
BADEM KOL (MSTR)



SLS 02
KENET KAPAĞI (PLS)
(10 adet/paket)



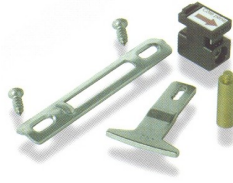
HY18 (2 mm için)
CAM FİTİLİ
(50 m./koli)



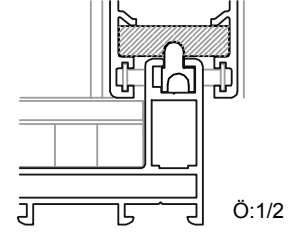
SLS 04 Ö:1/2
HAVA KESİCİ (PLS)
(10 adet/paket)



40 D 6318
ANAHTARLI
KOL (MSTR)

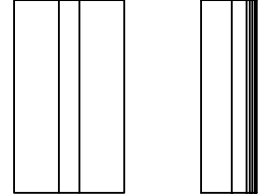


40 D 6321
KİLİT
KARŞILIĞI+DİL (MSTR)

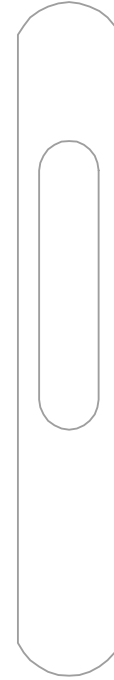


SLS 03
SABİTLEME TAKOZU (ALT) (PLS)

Not: Kanadı sabitlerken, rulmanın yüksekliğini yakalamak ve hareketli kanat ile sabit kanadın aynı yükseklikte görülmelerini sağlamak amaçlı kullanılır.
(50 adet/paket)



SLS 03 (A)
SABİTLEME
TAKOZU (ÜST) (PLS)
(50 adet/paket)

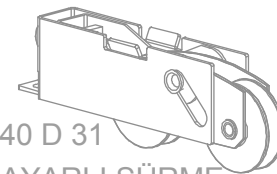


SLS 06
HAVUZLU KOL (PLS)
(Adet)



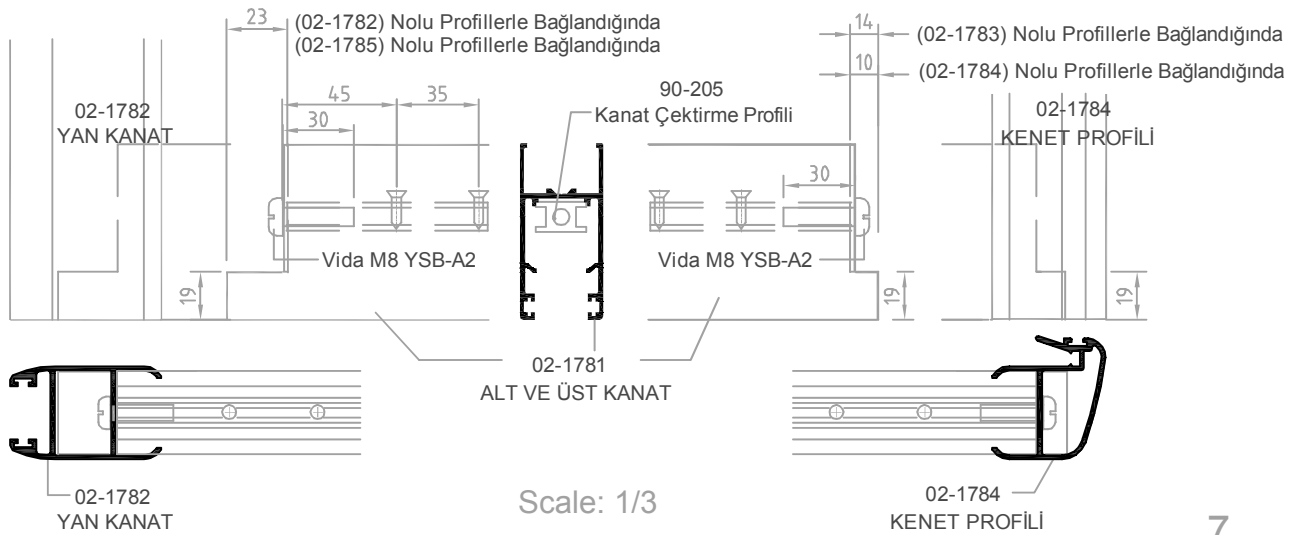
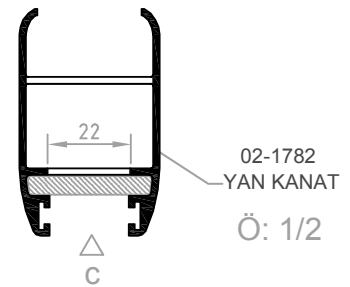
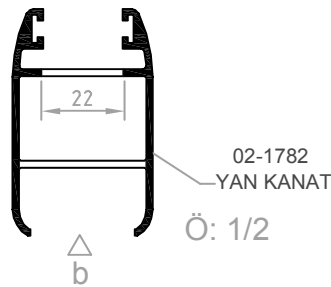
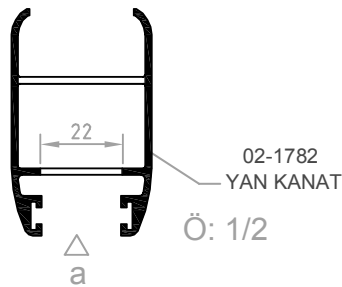
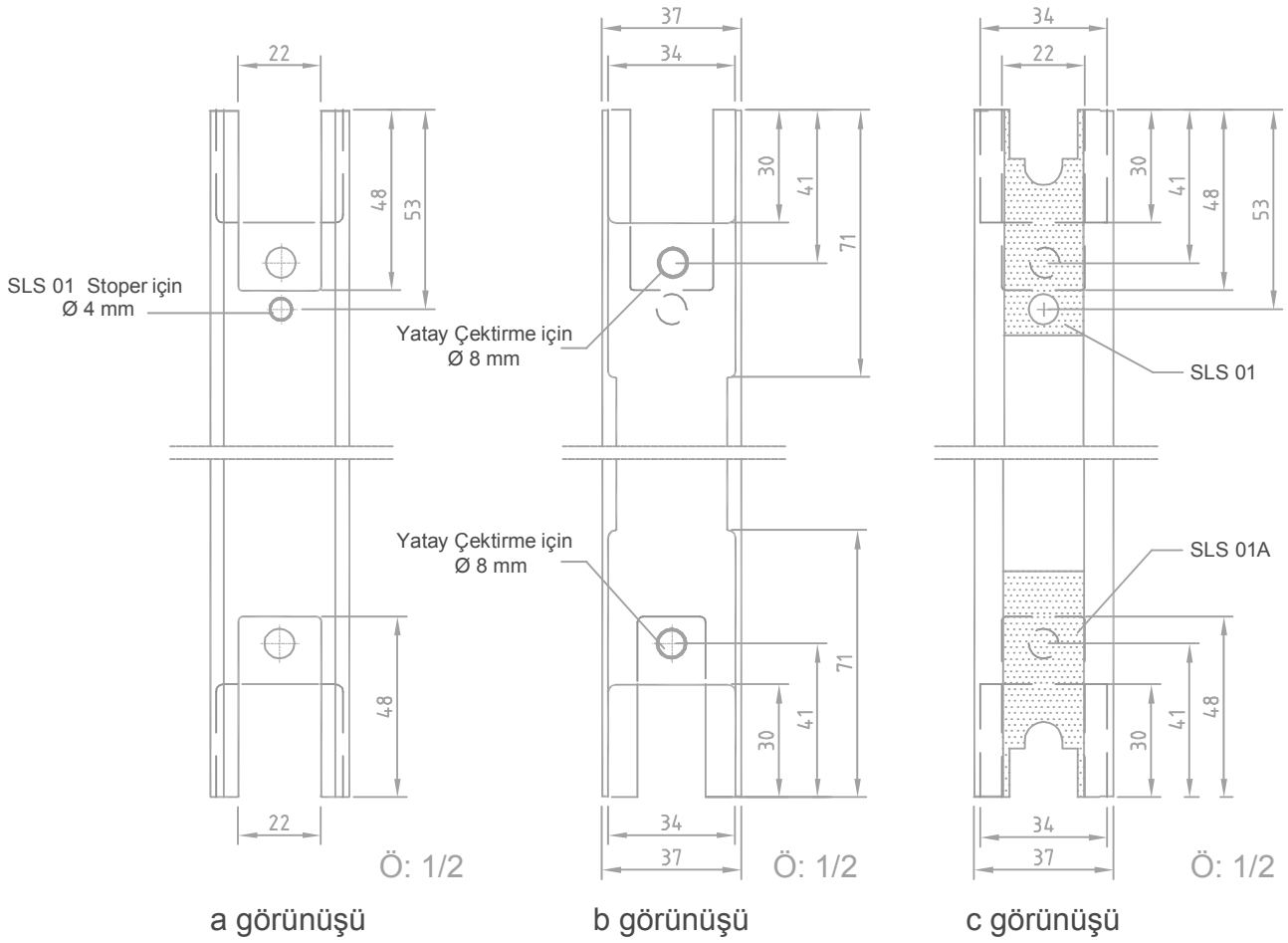
Ö:1/2
SLS 05
STOPER (PLS)
(50 adet/paket)

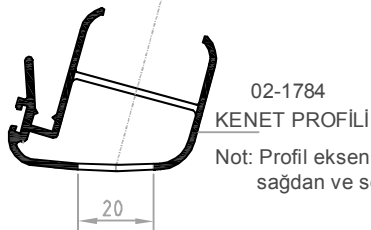
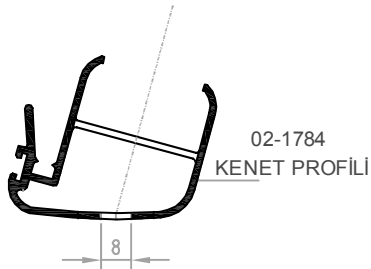
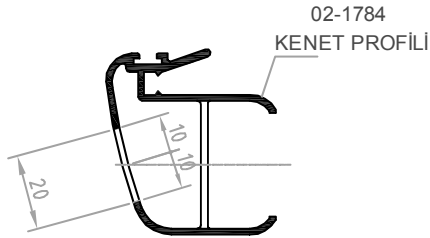
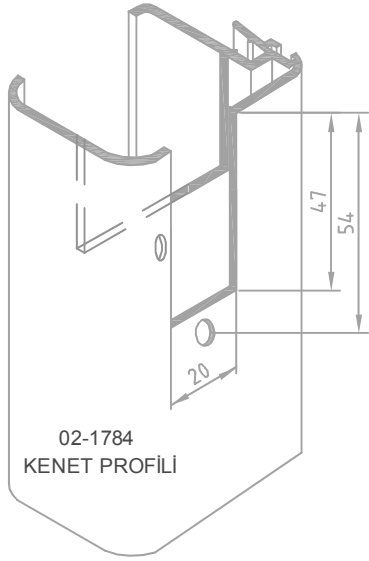
40 D 04
6.7 - 550 WF
FİRÇA FİTİL
(m)



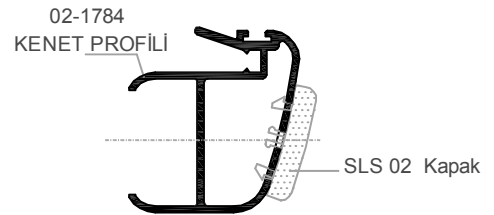
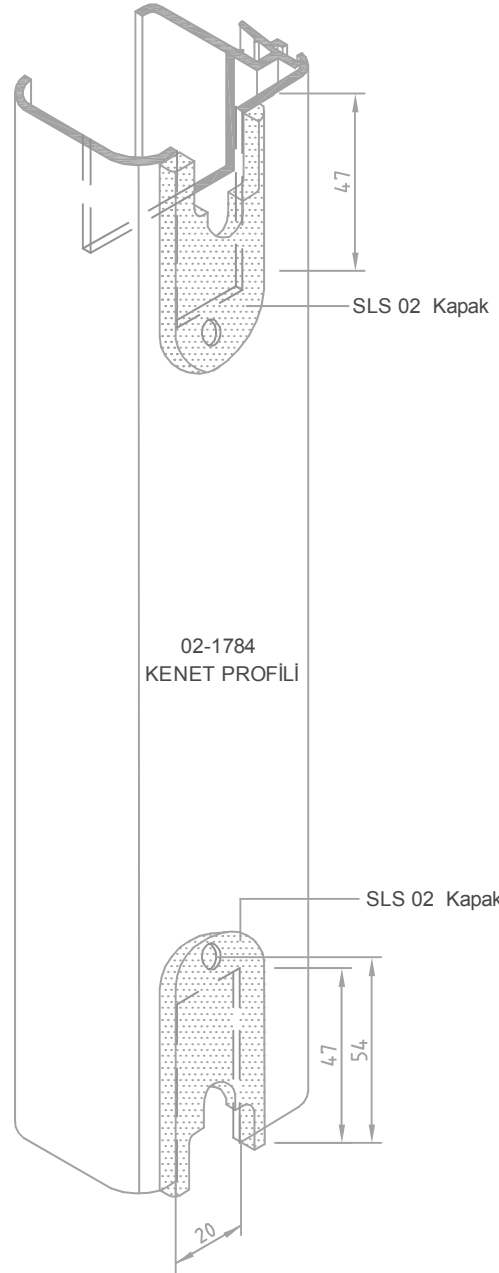
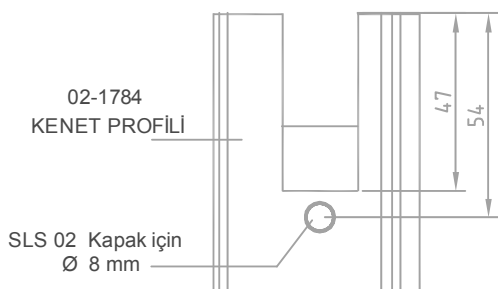
40 D 31
AYARLI SÜRME
ÇİFTLİ MAKARA (METAL)
(4 adet/paket)

NOT : SÜRME DOĞRAMA KOLLARI SADECE SİYAH VE NATUREL RENKTE SİPARİŞ VERİLEBİLİR.



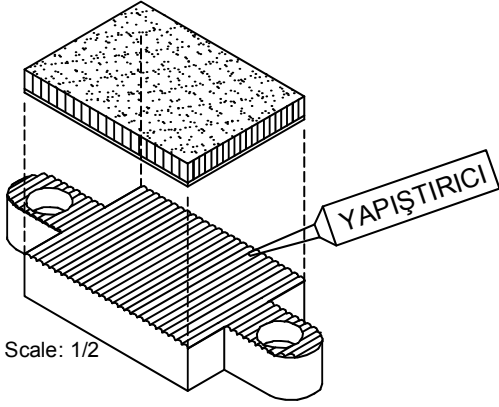


Not: Profil eksenine dik olarak
sağdan ve soldan 10 'ar mm kertilcek.

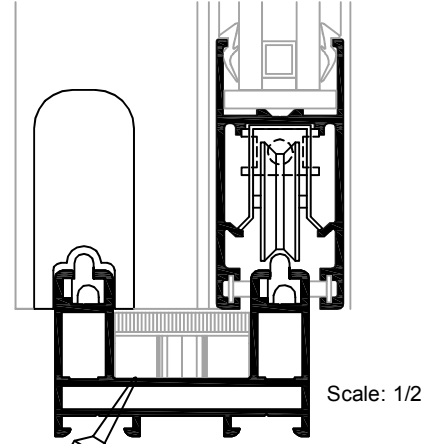
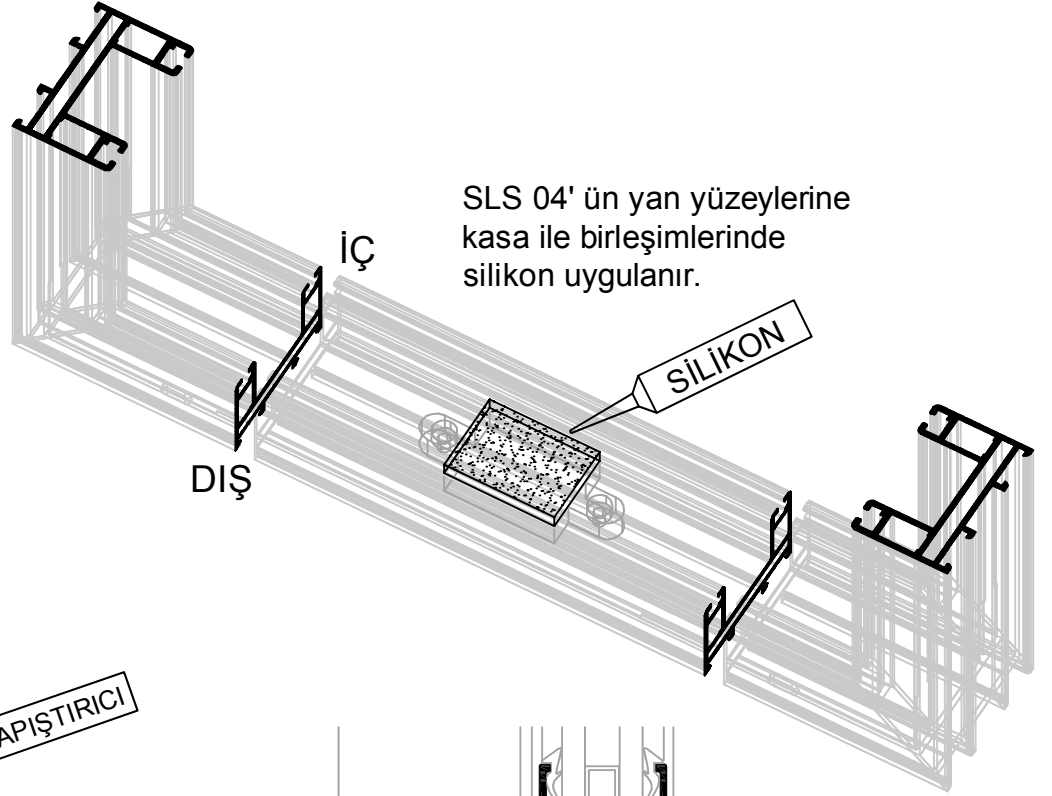


Scale: 1/2

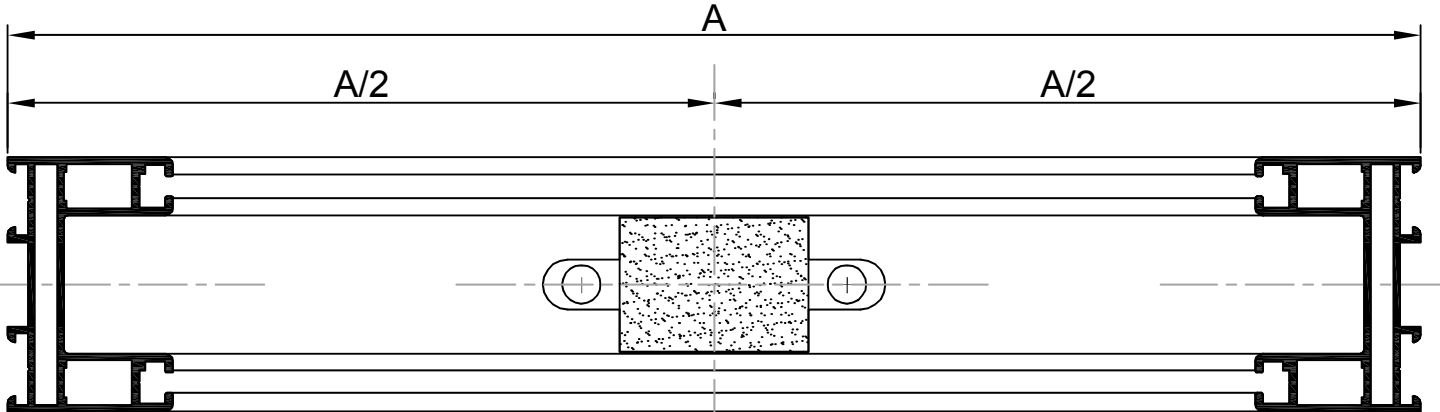
SLS 04 Alt ve Üst Hava Kesici

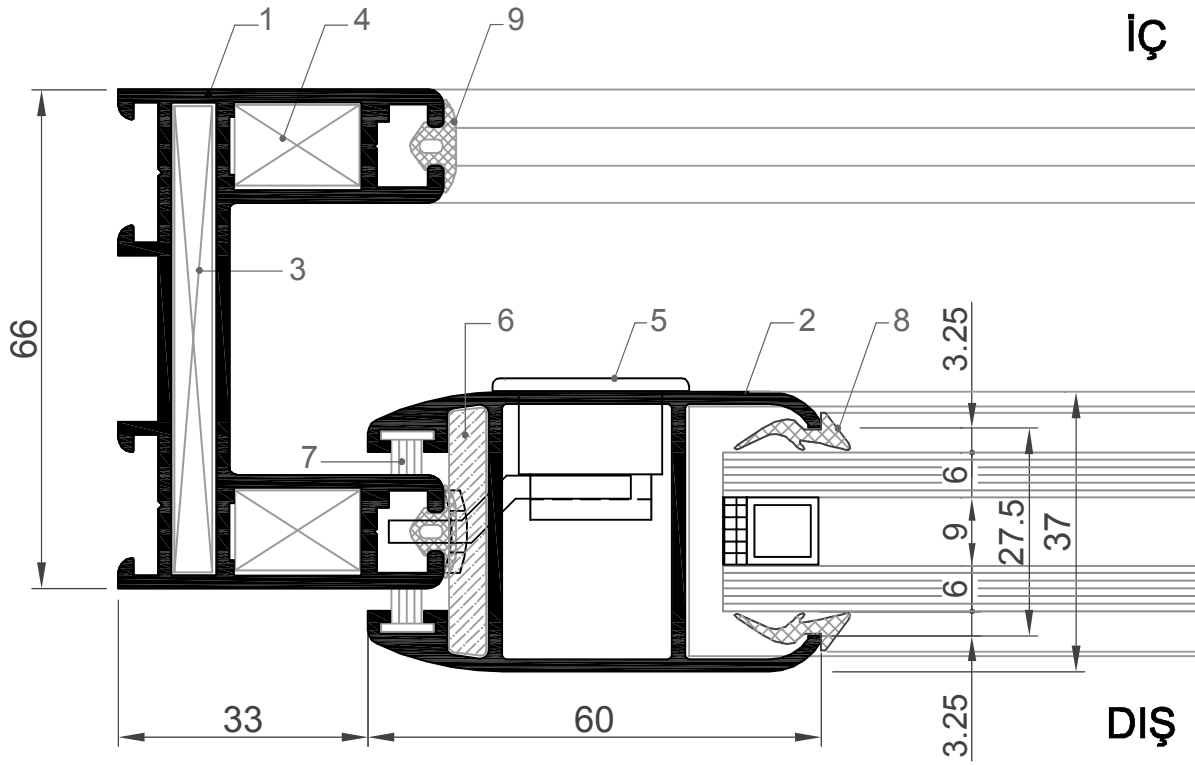
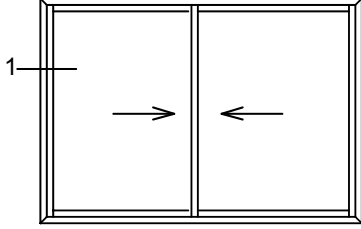


34 mm x 48 mm ölçülerinde halı kesilip
SLS 04 alt ve üst hava kesiciye yapıştırılır.



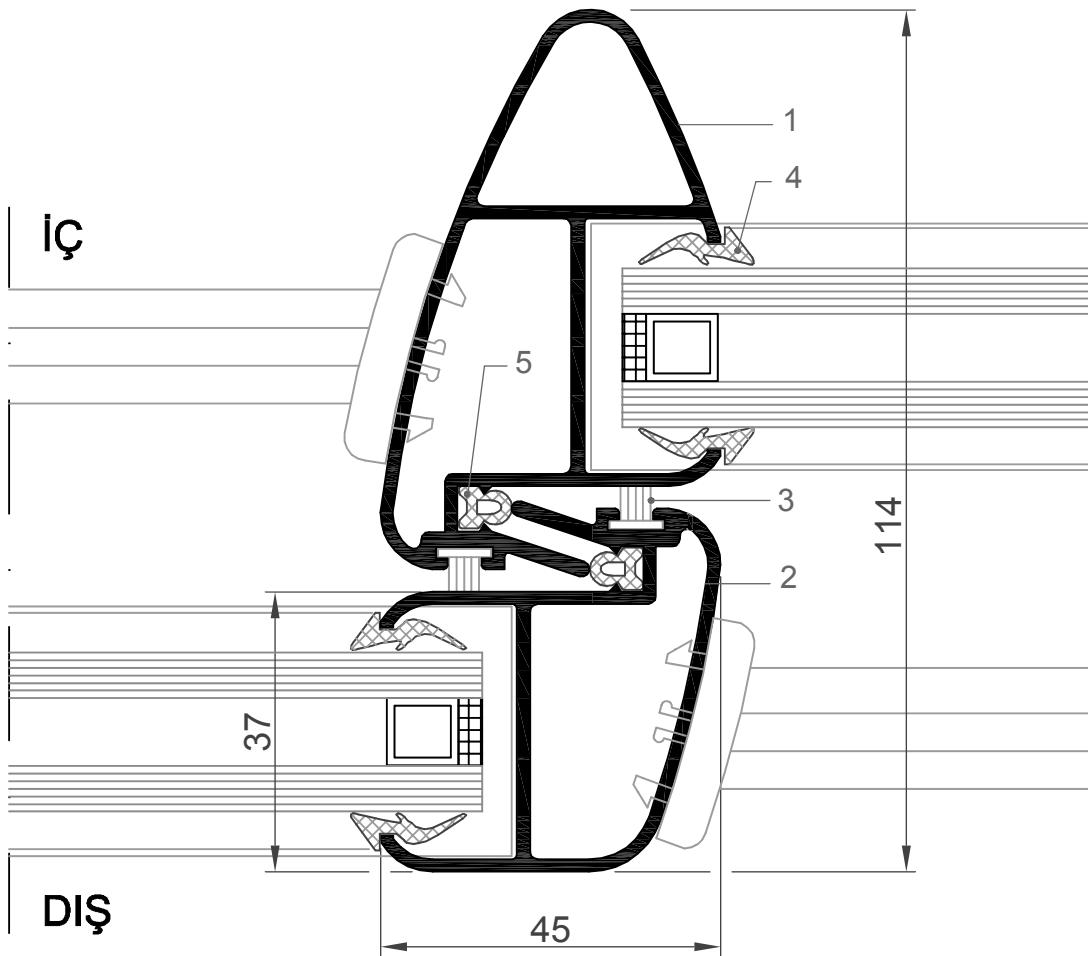
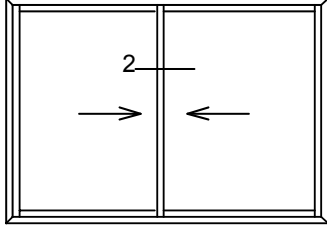
SLS 04' ün alt yüzeyine
kasa ile birleşiminde
silikon uygulanır.





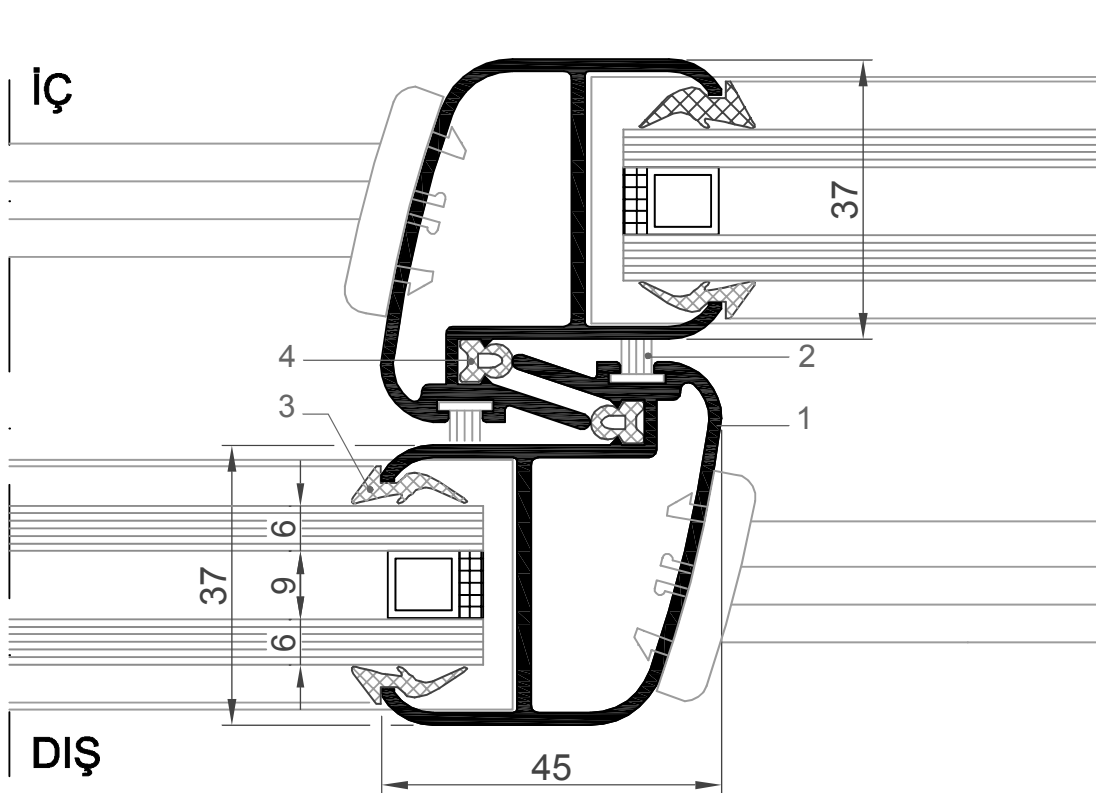
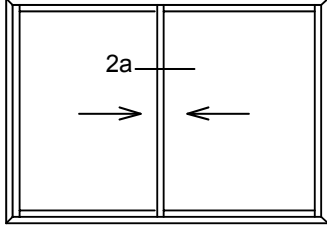
1 DETAYI

1. Kasa Profili	02-1780	6. Üst Stoper (PIs)	SLS 01
2. Kanat Profili	02-1782	7. Fırça Fitol	40 D 04
3. Köşe Takoðu	3086	8. Cam Fitol	2009-A 40 D 02
4. Köşe Takoðu	3089	9. Ray Fitol	YSF - 01
5. Havuzlu Kilit			



② DETAYI

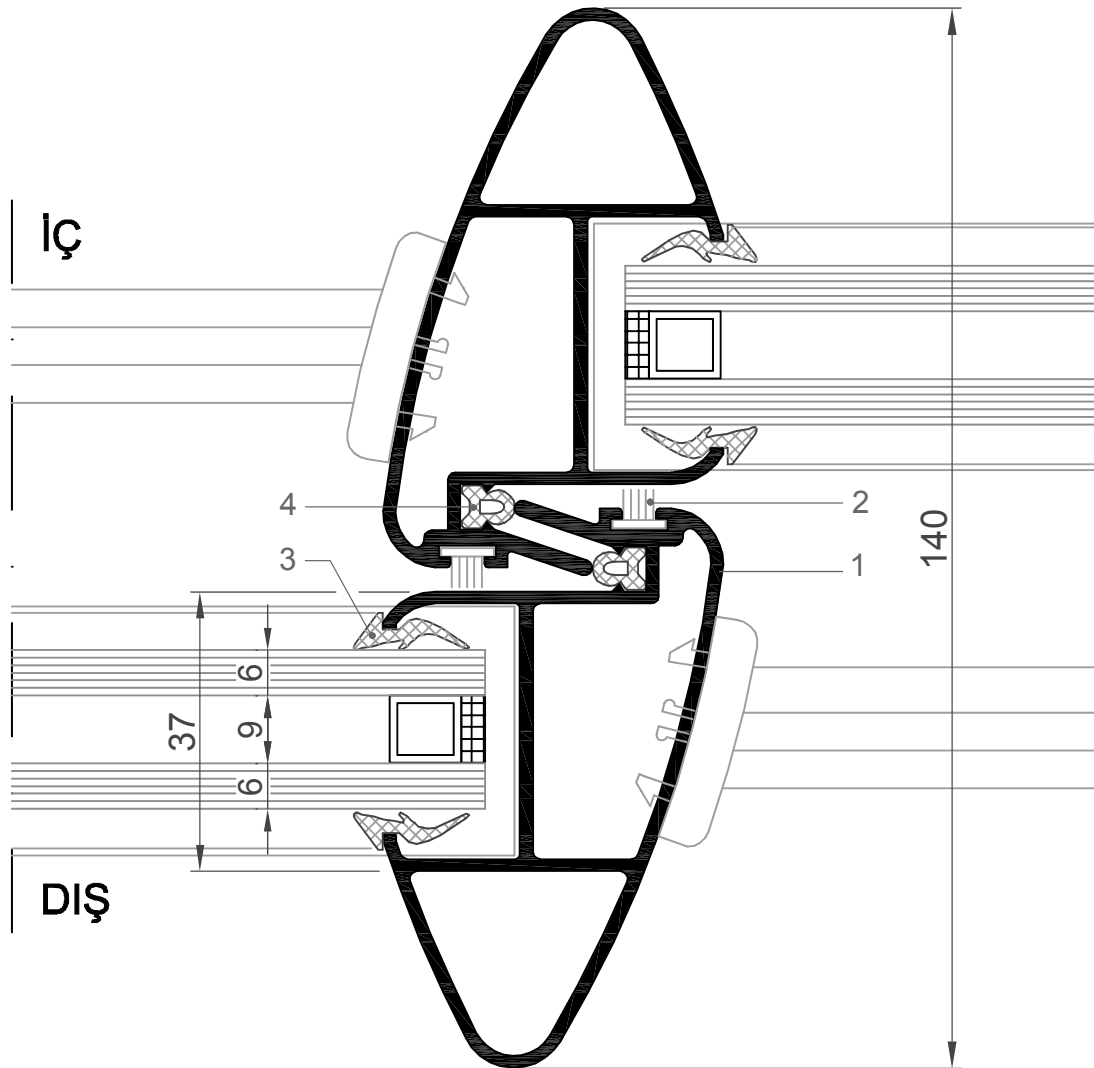
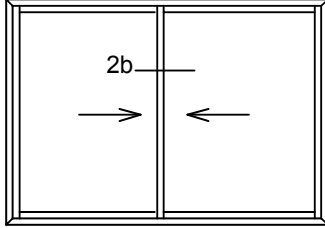
1. Takviyeli Kenet Profili	02-1783	4. Cam Fiteli	2009-A	40 D 02
2. Kenet Profili	02-1784	5. Bini Fitol		2011
3. Fırça Fitol	40 D 04			



2a DETAYI

1. Kenet Profili 02-1784
2. Fırça Fitol 40 D 04

3. Cam Fitol 2009-A 40 D 02
4. Bini Fitol 2011

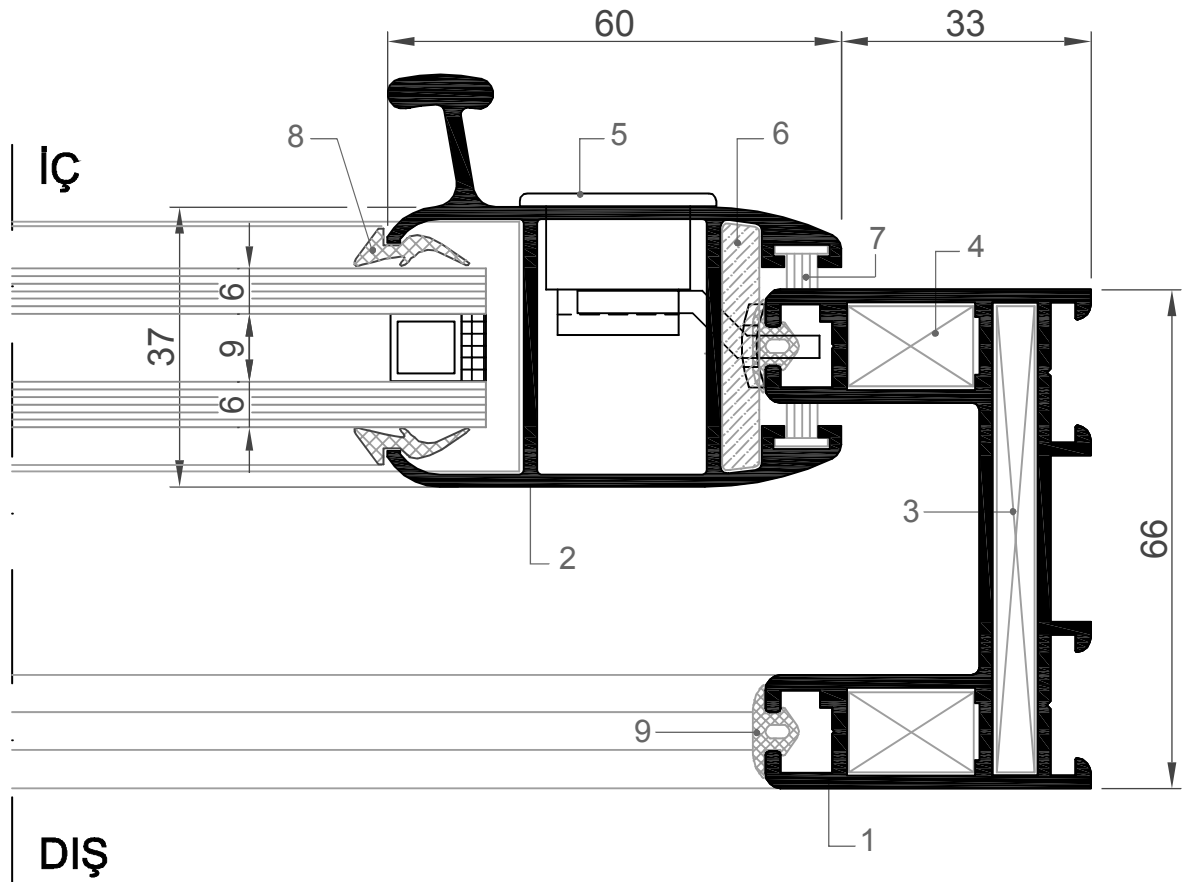
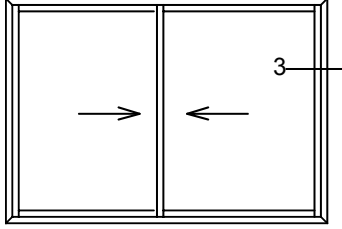
**2b** DETAYI

1. Takviyeli Kenet Profili
2. Fırça Fitol

02-1783
40 D 04

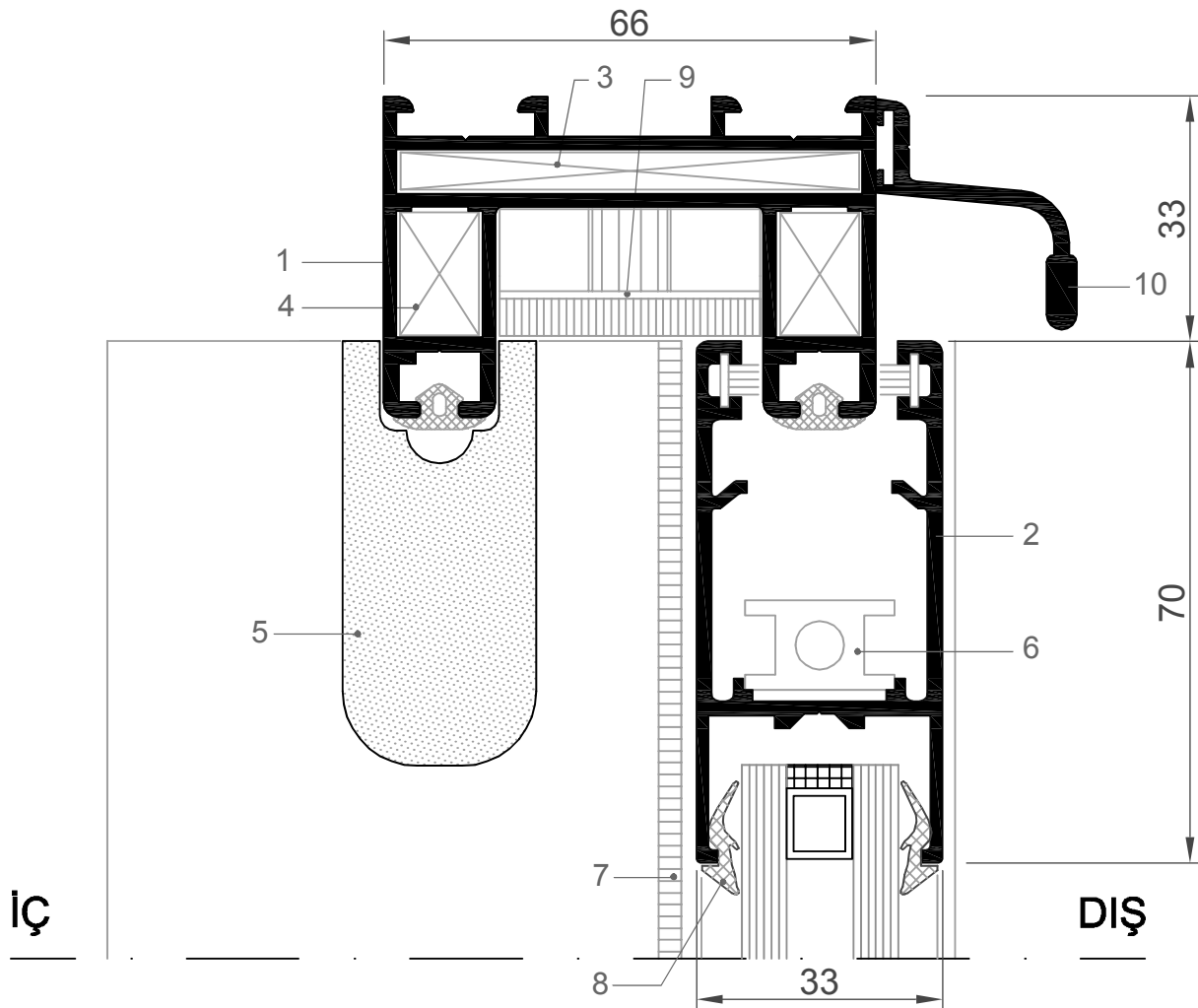
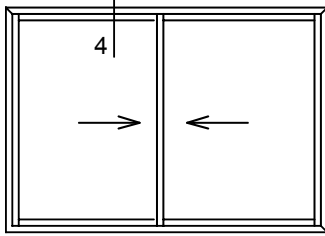
3. Cam Fitol
4. Bini Fitol

2009-A 40 D 02
2011



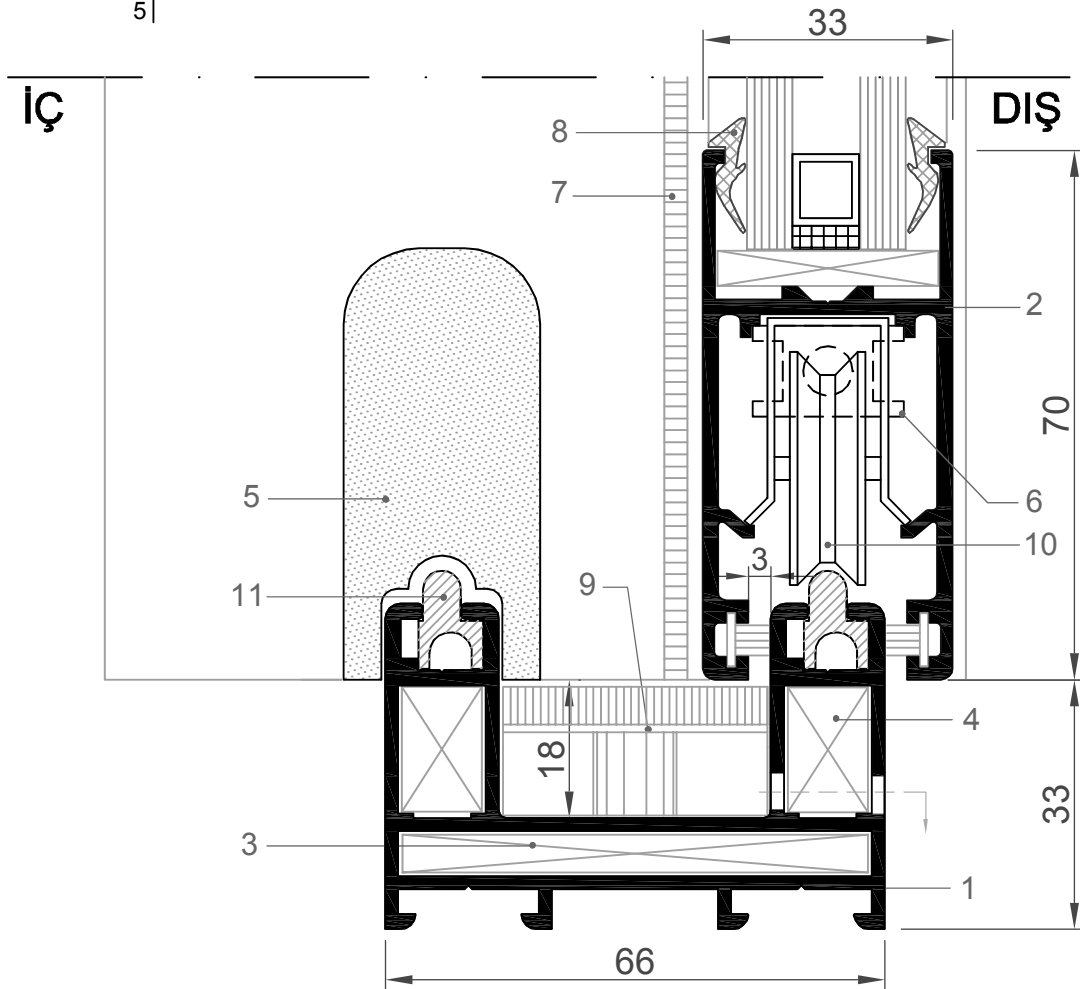
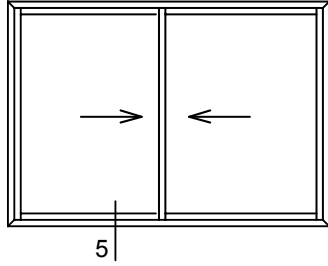
③ DETAYI

1. Kasa Profili	02-1780	6. Üst Stoper (PIs)	SLS 01
2. Kulplu Kanat Profili	02-1785	7. Fırça Fıtil	40 D 04
3. Köşe Takozu	3086	8. Cam Fıtili	2009-A 40 D 02
4. Köşe Takozu	3089	9. Ray Fıtili	YSF - 01
5. Havuzlu Kilit			



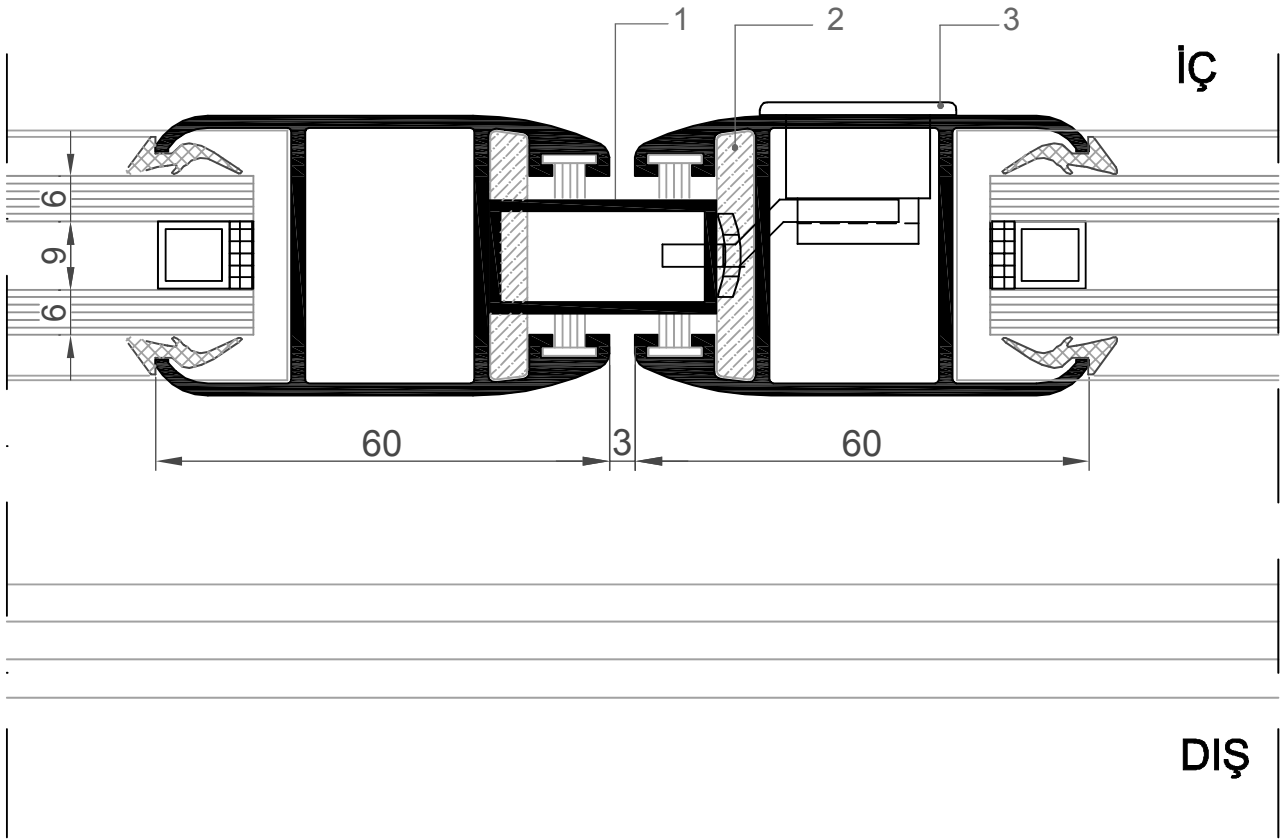
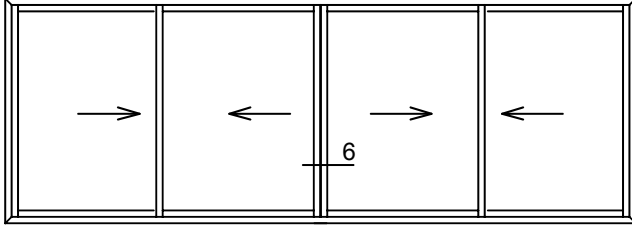
4 DETAYI

1. Kasa Profili	02-1780	6. Bağlantı Profili	90-205
2. Üst ve Alt Kanat Profili	02-1781	7. Fırça Fitol	40 D 04
3. Köşe Takozu	3086	8. Cam Fitol	2009-A 40 D 02
4. Köşe Takozu	3089	9. Hava Kesici (Pls)	SLS 04
5. Kenet Kapağı (Pls)	SLS 02	10. Damlalık / Sineklik Ray Profili	02-1839



⑤ DETAYI

1. Kasa Profili	02-1780	7. Fırça Fitali	40 D 04
2. Üst ve Alt Kanat Profili	02-1781	8. Cam Fitali 2009-A	40 D 02
3. Köşe Takozu	3086	9. Hava Kesici (PIs)	SLS 04
4. Köşe Takozu	3089	10. Ayarlı Sürme Çiftli Makara	40 D 31
5. Kenet Kapağı (PIs)	SLS 02	11. Ray Profili	97-911
6. Bağlantı Profili	90-205		

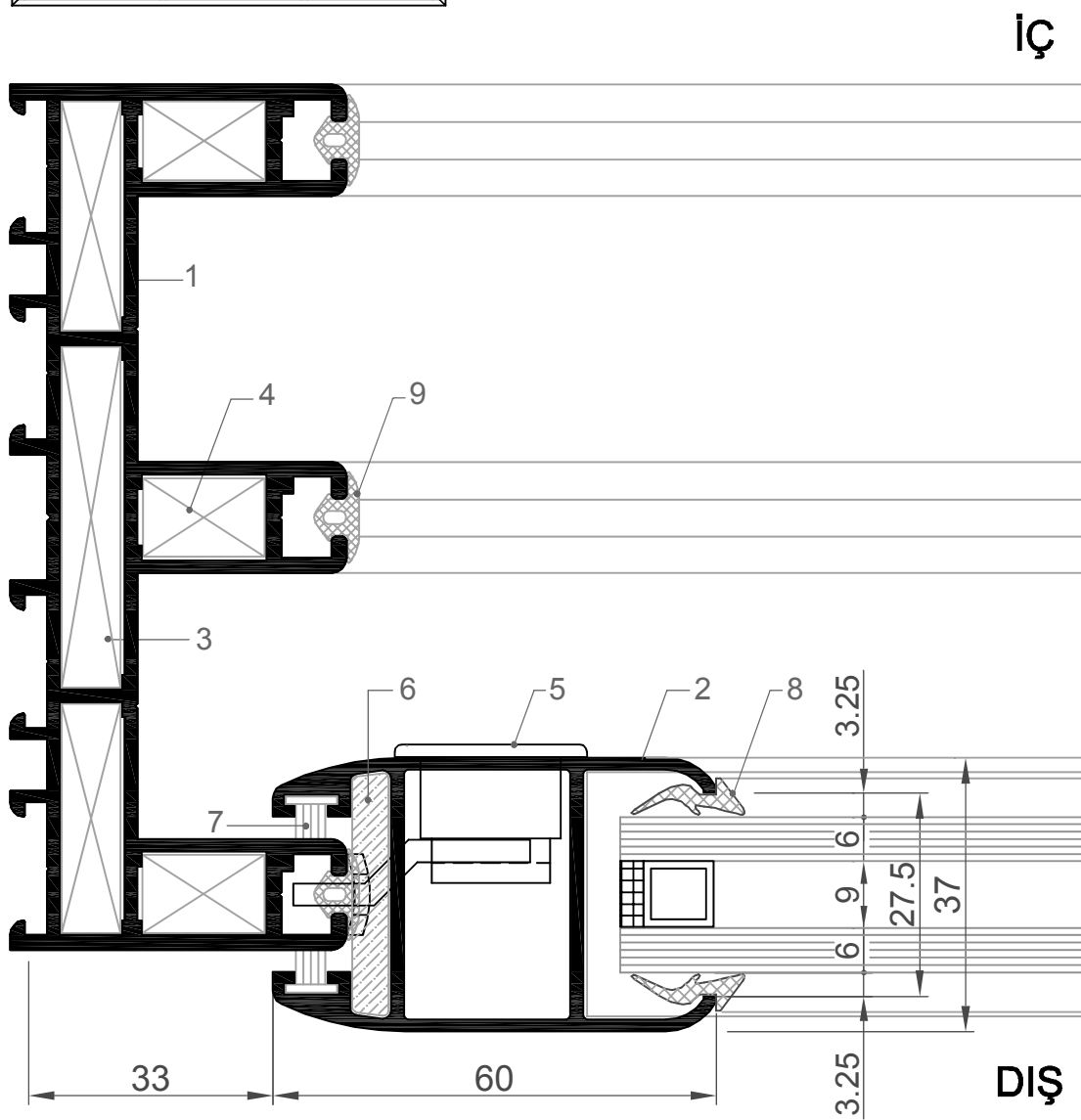
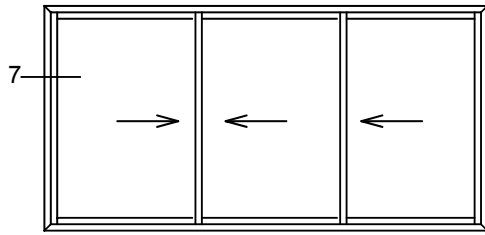


⑥ DETAYI

1. Kutu Profil 30x20x1.5
2. Üst Stoper (PIs)

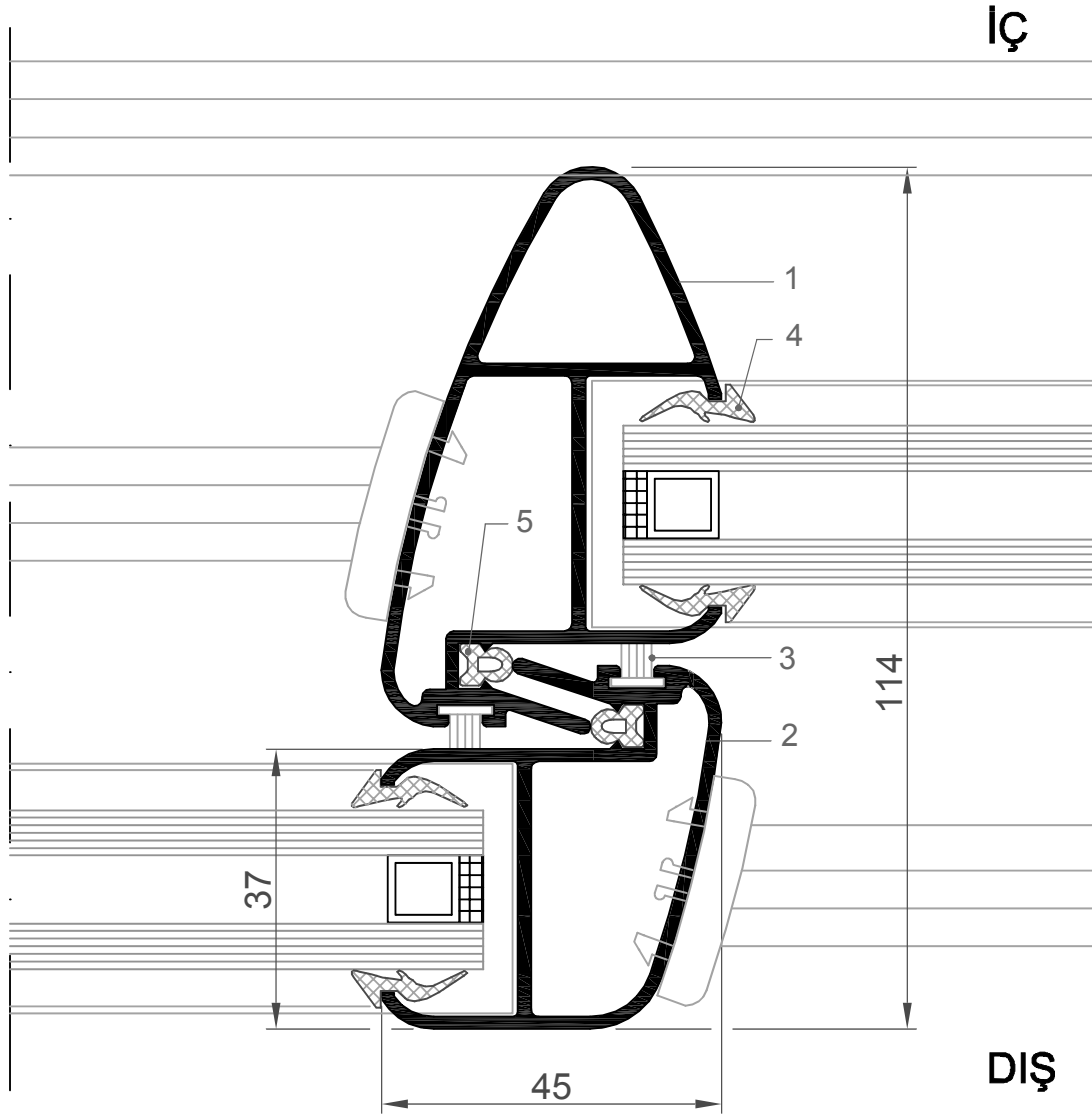
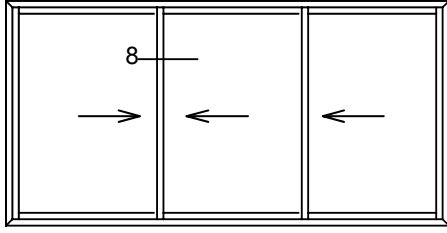
94-596
SLS 01

3. Havuzlu kilit



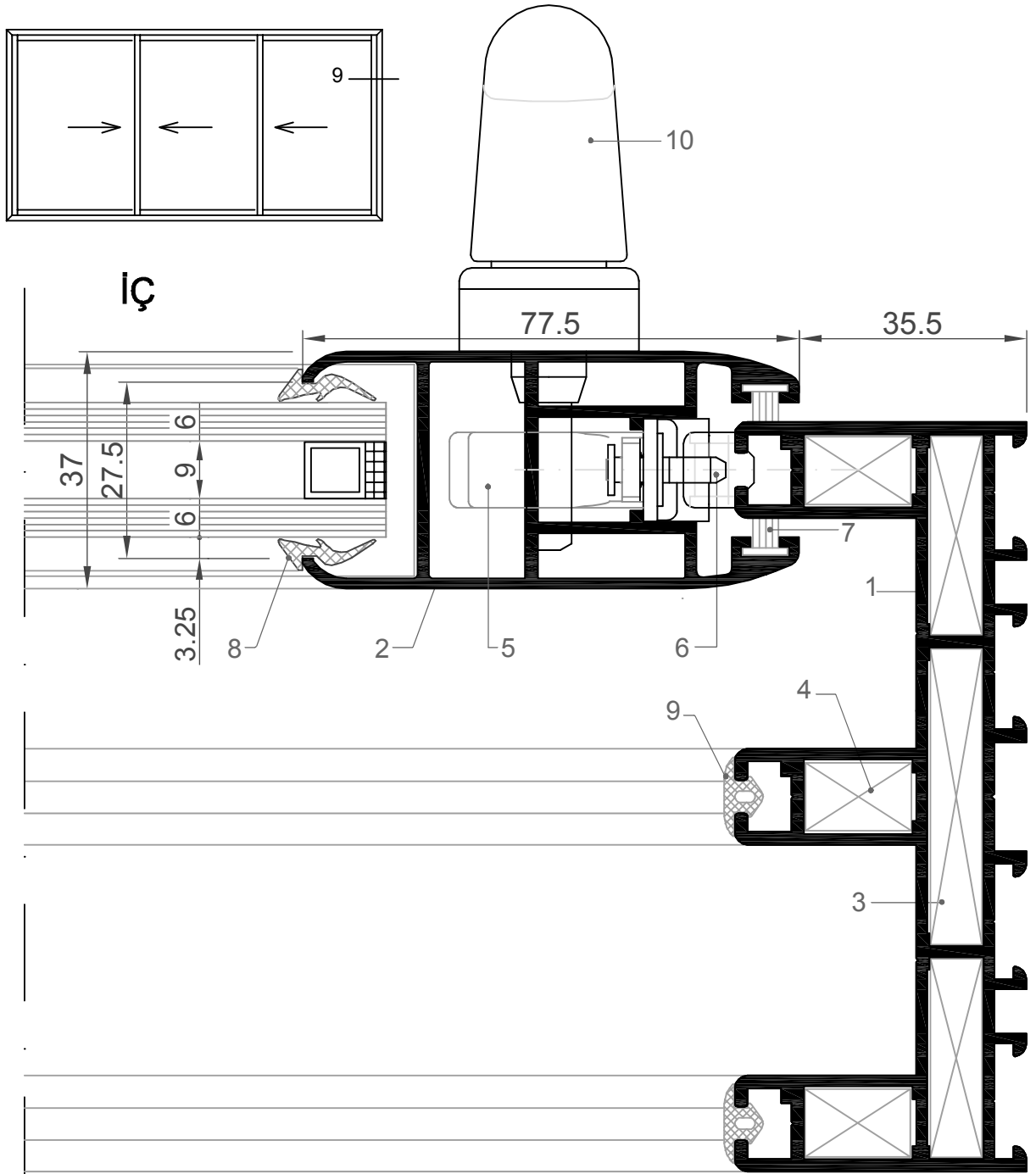
7 DETAYI

1. Kasa Profili	05-2285	6. Üst Stoper (Pls)	SLS 01
2. Kanat Profili	02-1782	7. Fırça Fitol	40 D 04
3. Köşe Takozu	3095	8. Cam Fitol	2009-A 40 D 02
4. Köşe Takozu	3089	9. Ray Fitol	YSF - 01
5. Havuzlu Kilit			



8 DETAYI

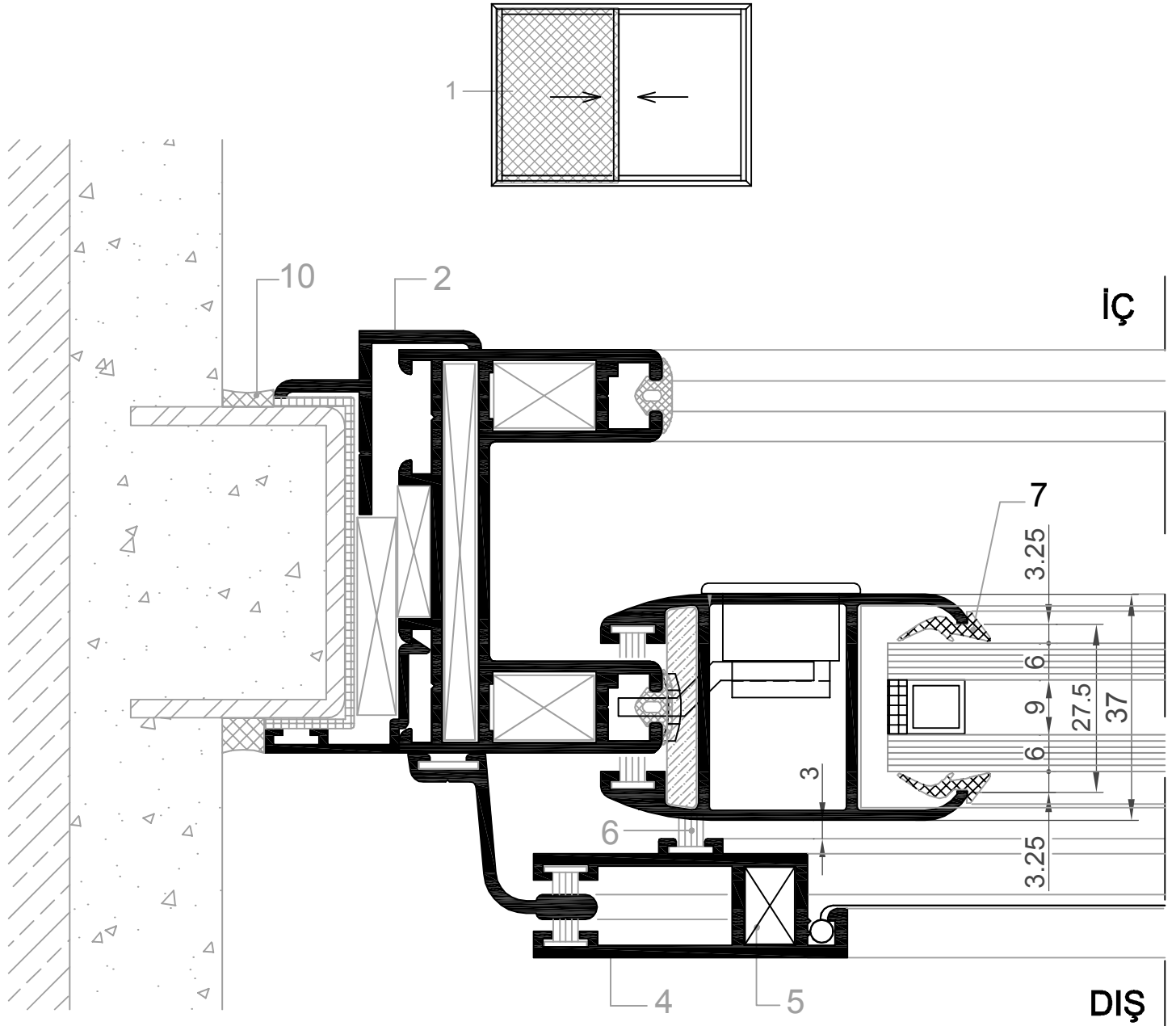
1. Takviyeli Kenet Profili	02-1783	4. Cam Fiteli	2009-A	40 D 02
2. Kenet Profili	02-1784	5. Bini Fitol		2011
3. Fırça Fitol	40 D 04			



DIŞ

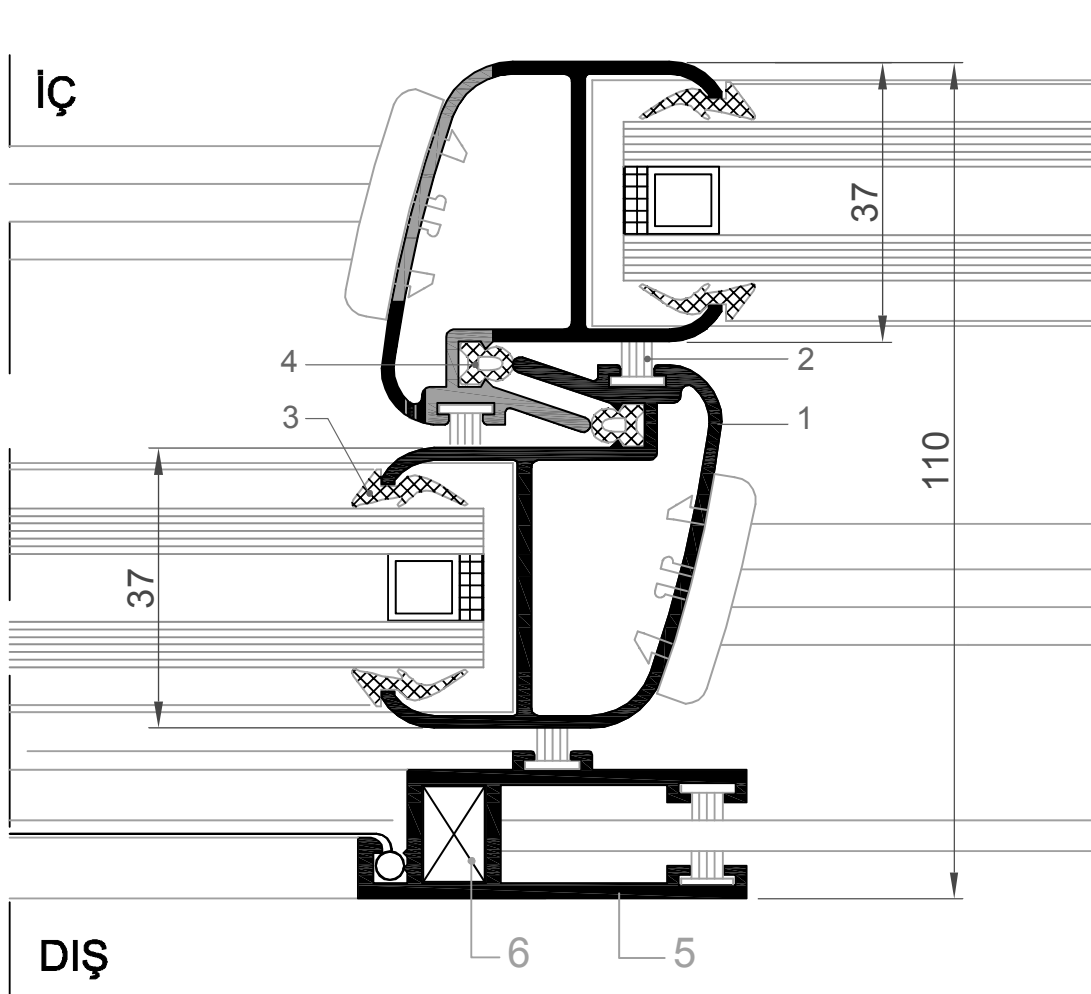
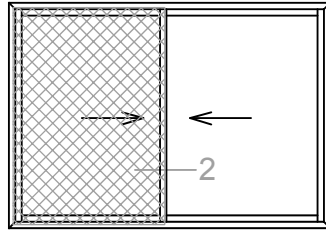
9 DETAYI

1. Kasa Profili	05-2285	6. SLS 37 Kilit Karşılığı	
2. Tij Yuvalı Kanat Profili	07-2758	7. Fırça Fital	40 D 04
3. Köşe Takozu	3095	8. Cam Fitali	2009-A 40 D 02
4. Köşe Takozu	3089	9. Ray Fitali	YSF - 01
5. SLS 37 Kilit Gövde		10. SLS 37 Kol	



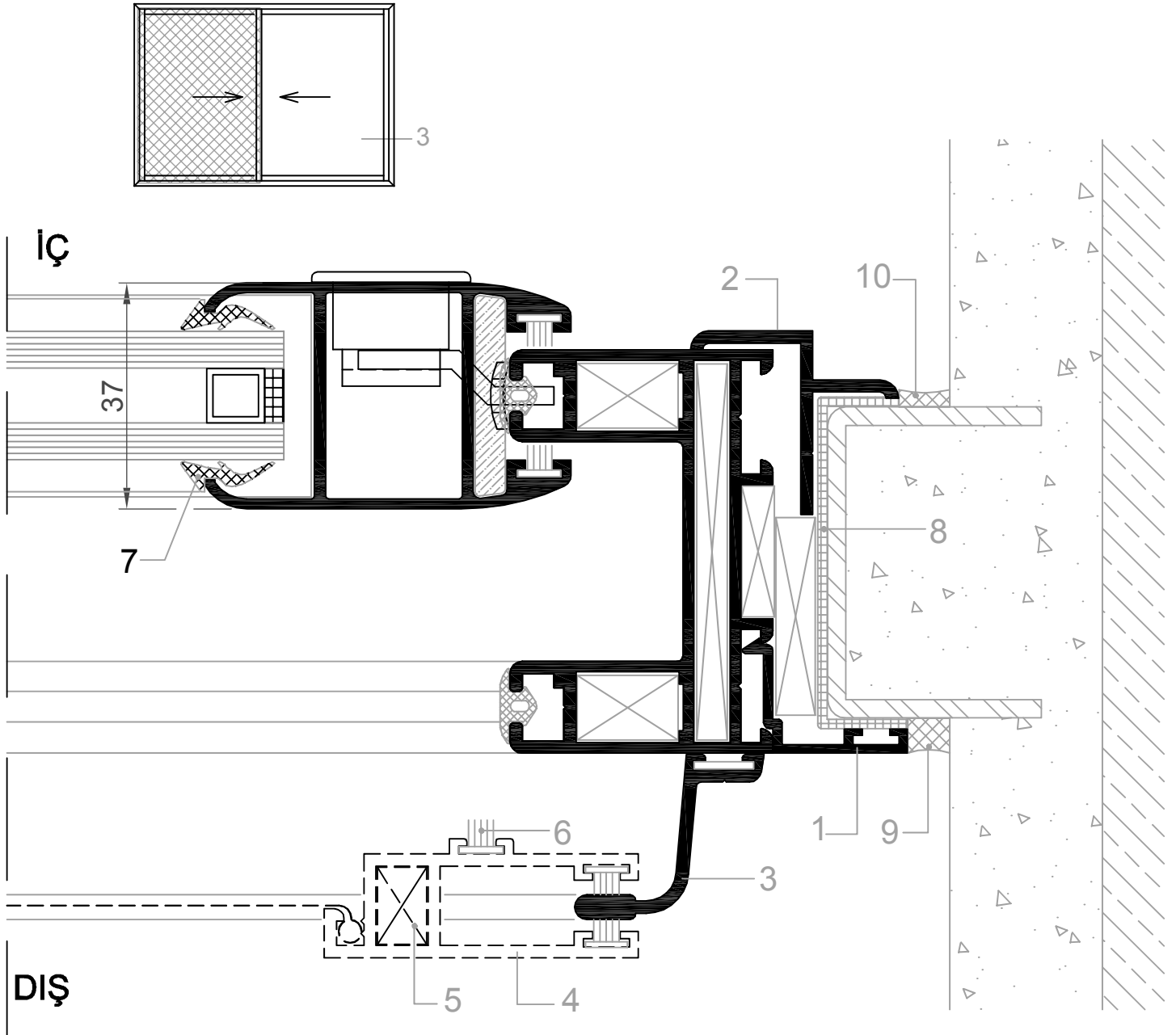
1 DETAYI

1. Kasa Bini Profili	40 E 71	6. Fırça Fiteli	40 D 04
2. Kasa Bini Profili	90 299	7. Cam Fiteli	2009-A 40 D 02
3. Damlalık / Sineklik Ray Profili	02-1839	8. Yalıtım Bandı	
4. Sineklik Kanat Profili	02-1732	9. Silikon	
5. Köşe Takozu	3095	10. Mastik	



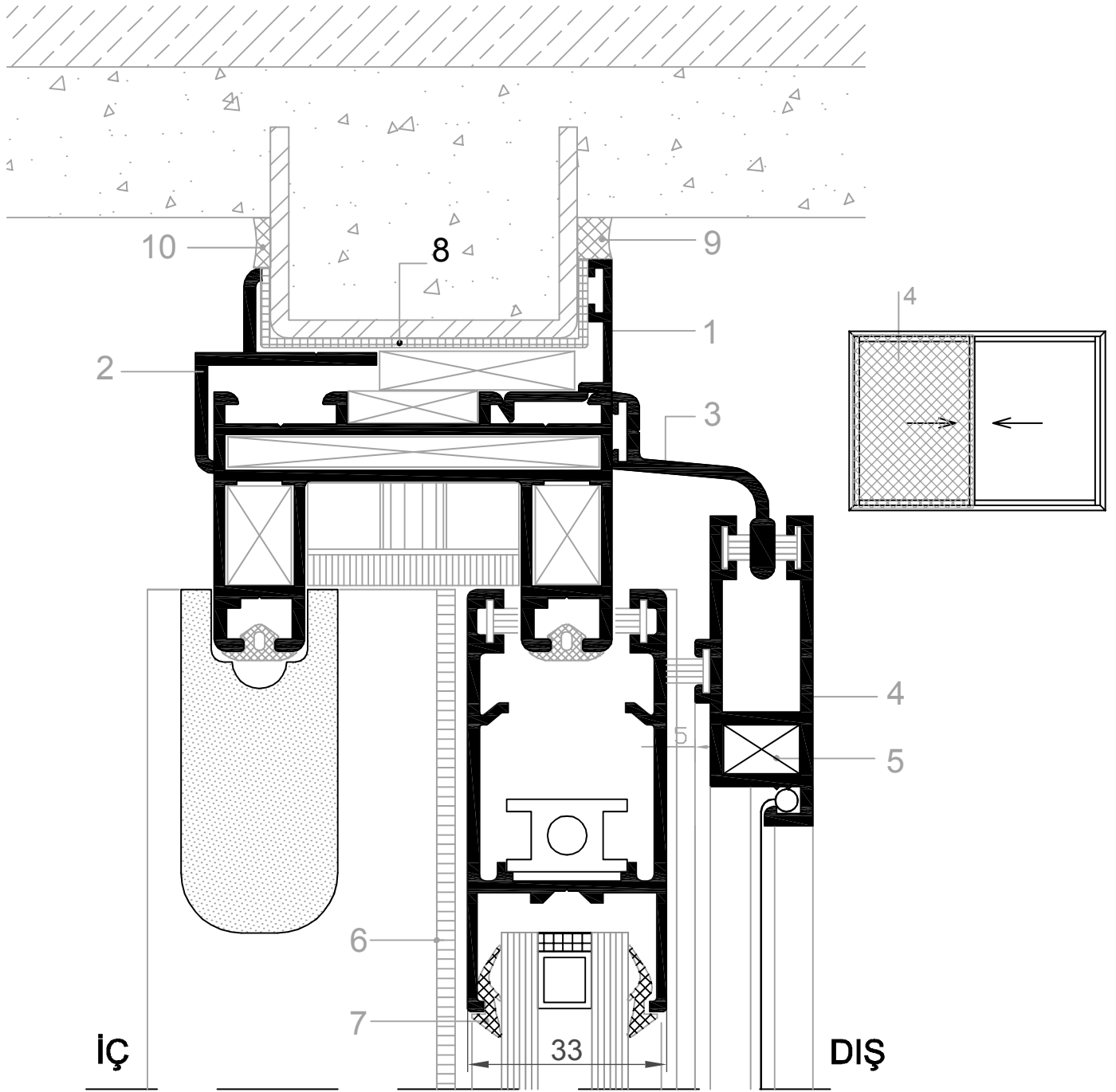
② DETAYI

1. Kenet Profili	02-1784	4. Bini Fitol	2011
2. Fırça Fitol	40 D 04	5. Sineklik Kanat Profili	02-1732
3. Cam Fitol	2009-A 40 D 02	6. Köşe Takoza	3095



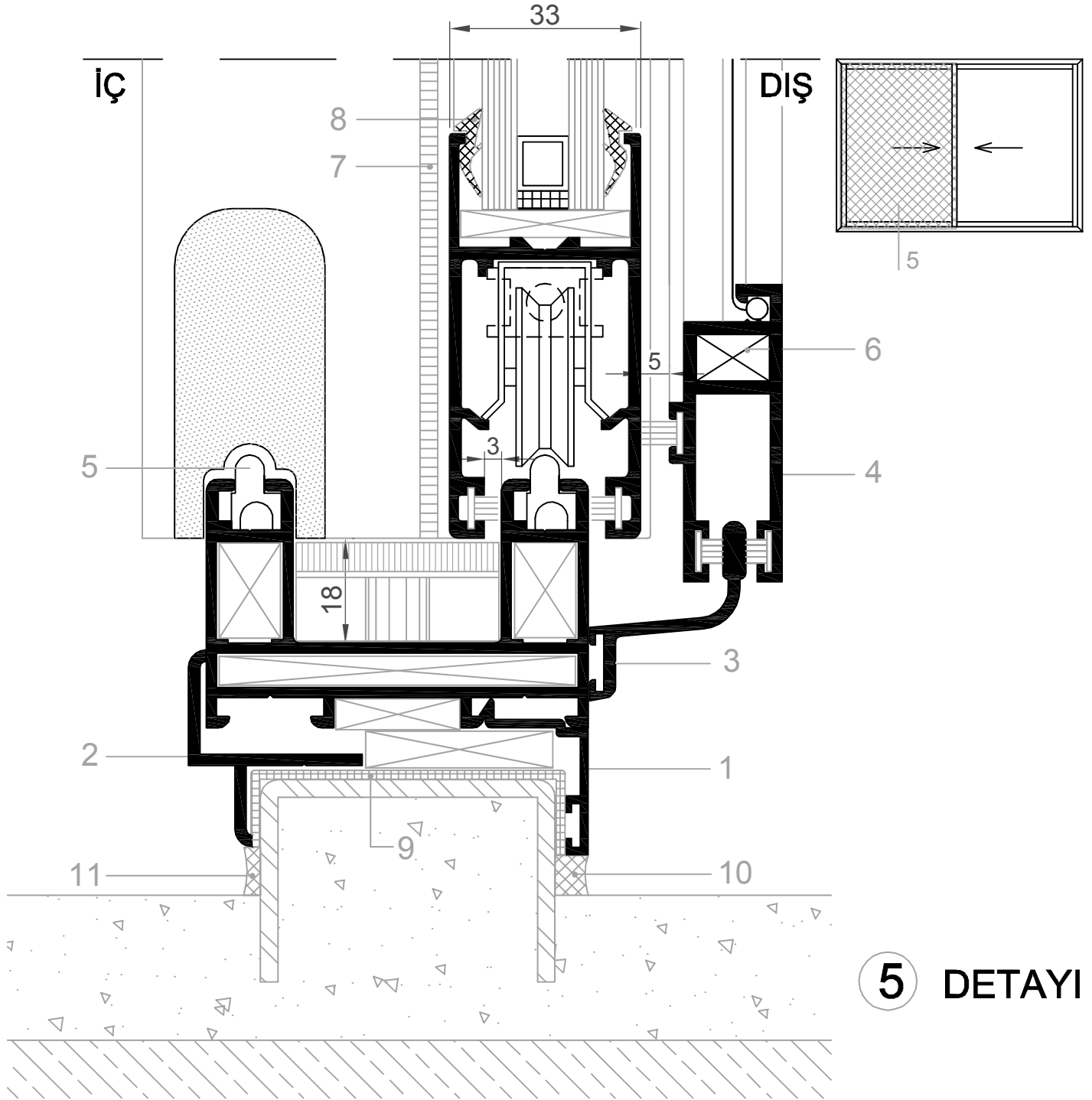
③ DETAYI

1. Kasa Bini Profili	40 E 71	6. Fırça Fiteli	40 D 04
2. Kasa Bini Profili	90 299	7. Cam Fiteli	2009-A 40 D 02
3. Damlalık / Sineklik Ray Profili	02-1839	8. Yalıtım Bandı	
4. Sineklik Kanat Profili	02-1732	9. Silikon	
5. Köşe Takoğu	3095	10. Mastik	



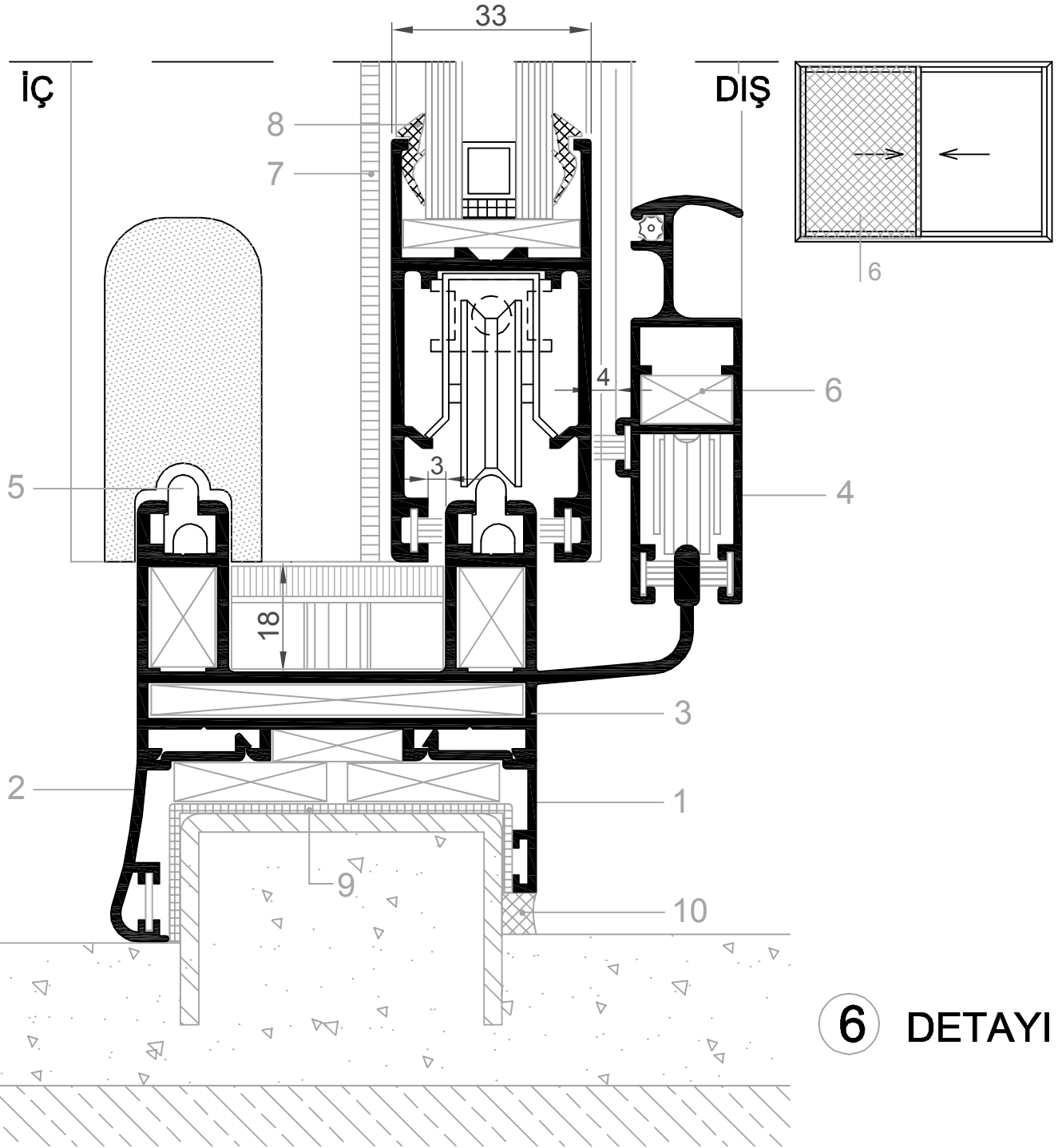
4 DETAYI

1. Kasa Bini Profili	40 E 71	6. Fırça Fiteli	40 D 04
2. Kasa Bini Profili	90 299	7. Cam Fiteli	2009-A 40 D 02
3. Damlalık / Sineklik Ray Profili	02-1839	8. Yalıtım Bandı	
4. Sineklik Kanat Profili	02-1732	9. Silikon	
5. Köşe Takoğu	3095	10. Mastik	



5 DETAYI

1. Kasa Bini Profili	40 E 71	7. Fırça Fitol	40 D 04
2. Kasa Bini Profili	90-299	8. Cam Fitili	2009-A 40 D 02
3. Damlalık / Sineklik Ray Profili	02-1839	9. Yalıtım Bandı	
4. Sineklik Kanat Profili	02-1732	10. Silikon	
5. Ray Profili	97-911	11. Mastik	
6. Köşe Takoğu	3095		



6 DETAYI

1. Kasa Bini Profili	40 E 71	7. Fırça Fiteli	40 D 04
2. Pervaz Profili	10-3128	8. Cam Fiteli	2009-A 40 D 02
3. Sineklikli Kasa Profili	10-3127	9. Yalıtım Bandı	
4. Sineklik Kanat Profili	10-3126	10. Silikon	
5. Ray Profili	97-911		
6. Köşe Takozu	3095		