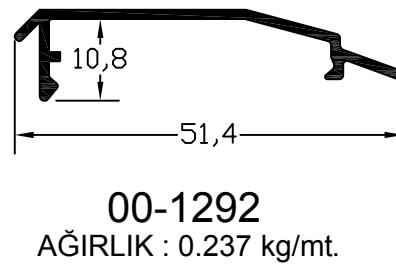
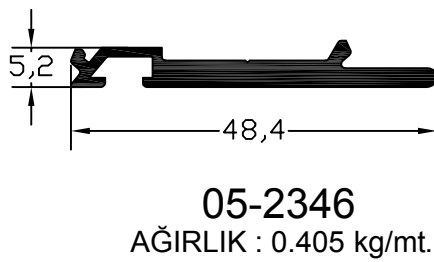
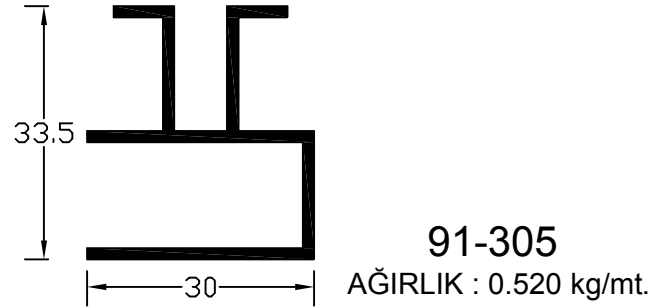
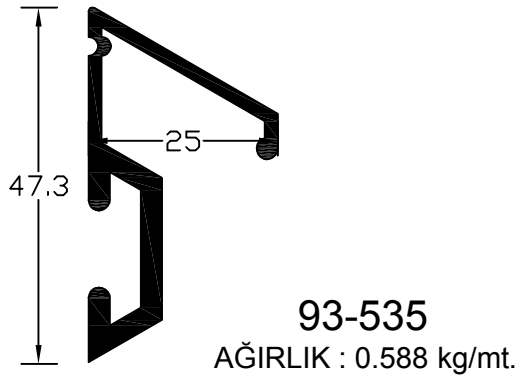
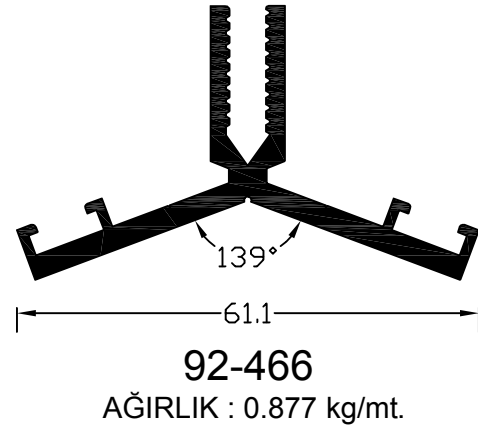
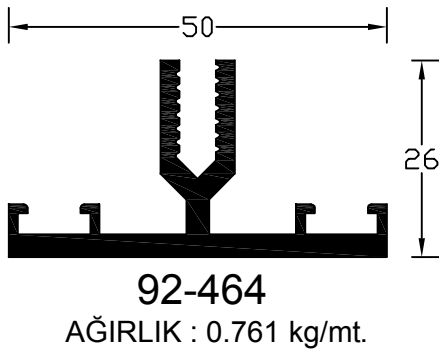
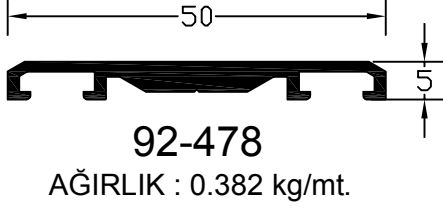
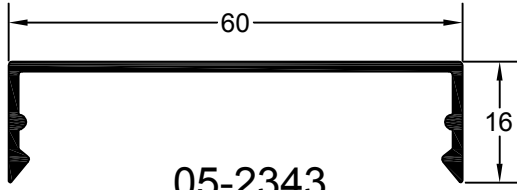


NO	PROFİL ŞEKLİ	PROFİL KODU	AÇIKLAMA	AĞIRLIK (kg/mt.)	SAYFA NO
1		92-478	İŞIKLIK KAPAK PROFİLİ	0.382	2
2		92-464	İŞIKLIK PROFİLİ	0.761	2
3		92-465	139° İŞIKLIK PROFİLİ	0.780	2
4		92-466	139° İŞIKLIK PROFİLİ	0.877	2
5		93-535	DAMLALIK PROFİLİ	0.588	2
6		91-305	DUVAR BİRLEŞİM PROFİLİ	0.520	2
7		90-240	İŞIKLIK YATAY KAPAK PROFİLİ	0.421	3
8		90-272	İŞIKLIK YATAY PROFİLİ	1.690	3
9		05-2343	İŞIKLIK DÜŞEY ÜST KAPAK PROFİLİ	0.334	3
10		05-2344	İŞIKLIK YATAY ÜST KAPAK PROFİLİ	0.282	3
11		05-2345	İŞIKLIK ALT KAPAK PROFİLİ	0.443	3
12		90-239	İŞIKLIK DÜŞEY KAPAK PROFİLİ	0.602	3
13		90-271	İŞIKLIK DÜŞEY PROFİLİ	1.747	3
14		90-274	150° İŞIKLIK YATAY KAPAK PROFİLİ	0.565	4
15		90-273	150° İŞIKLIK YATAY PROFİLİ	1.728	4
16		90-236	160° İŞIKLIK YATAY KAPAK PROFİLİ	0.480	4
17		90-235	160° İŞIKLIK YATAY PROFİLİ	1.687	4
18		90-234	168° İŞIKLIK DÜŞEY KAPAK PROFİLİ	0.660	4
19		90-233	168° İŞIKLIK DÜŞEY PROFİLİ	1.758	4
20		90-238	173° İŞIKLIK DÜŞEY KAPAK PROFİLİ	0.660	4
21		90-237	173° İŞIKLIK DÜŞEY PROFİLİ	1.678	4
22		89-132	İŞIKLIK KAPAK PROFİLİ	0.665	5
23		89-133	İŞIKLIK PROFİLİ	0.678	5
24		99-1105	İŞIKLIK KANAT KASA PROFİLİ	1.314	5
25		99-1104	İŞIKLIK KANAT PROFİLİ	1.106	5
26		90-241	TEK CAM ÇITASI	0.436	5
27		94-667	ÇİFT CAM ÇITASI	0.703	5
28		00-1292	İŞIKLIK YATAY ÜST KAPAK PROFİLİ	0.237	2
29		05-2346	İŞIKLIK ALT KAPAK PROFİLİ	0.405	2

NOT : Yukarıdaki profil birim ağırlıkları bilgisayarda tespit edilmiş, teorik ağırlıklardır.

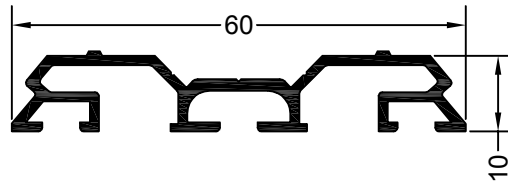




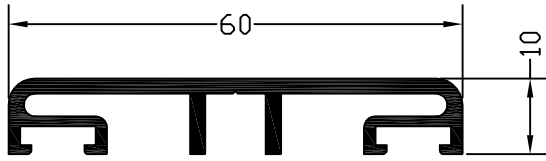
05-2343
Ağırlık: 0,334 kg/mt



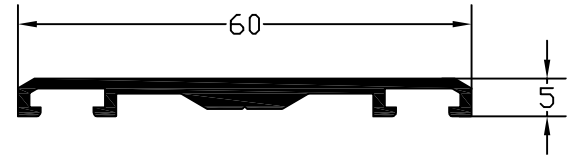
05-2344
Ağırlık: 0,282 kg/mt



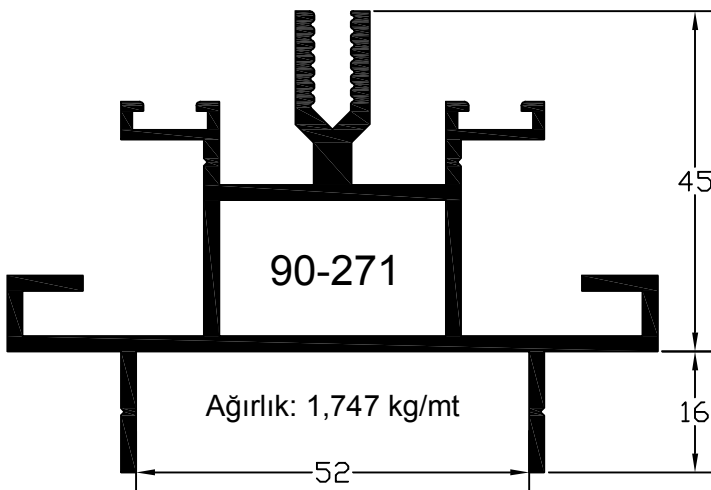
05-2345
Ağırlık: 0,443 kg/mt



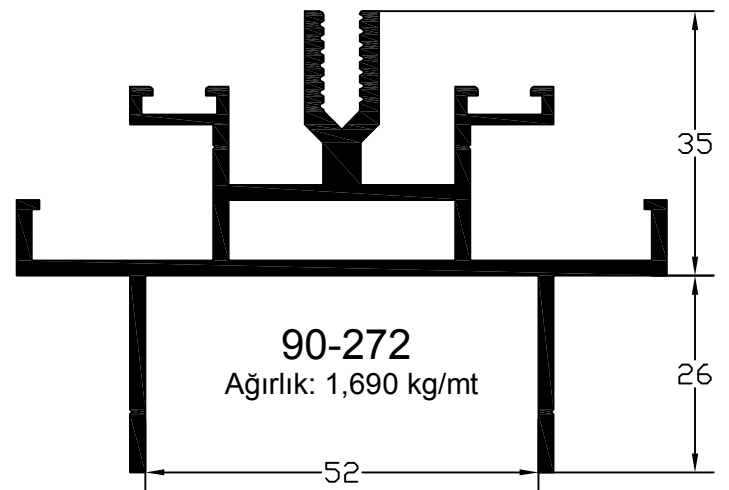
90-239
Ağırlık: 0,602 kg/mt



90-240
Ağırlık: 0,421 kg/mt

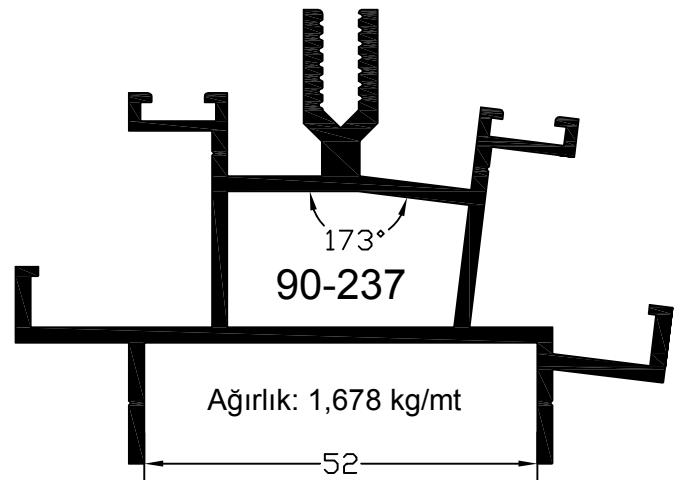
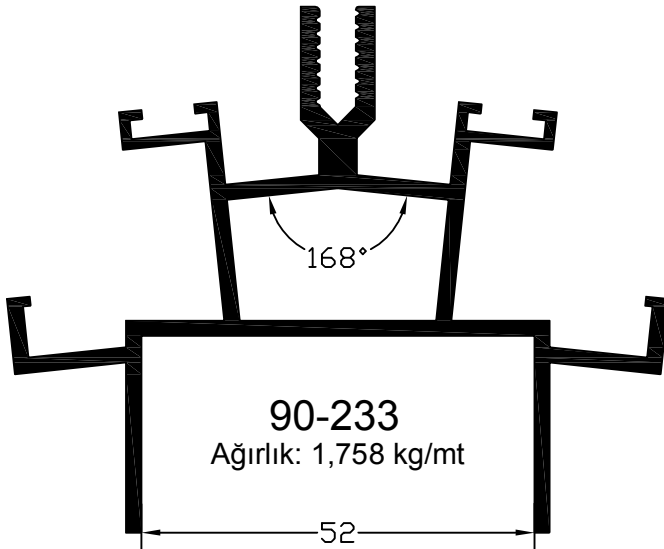
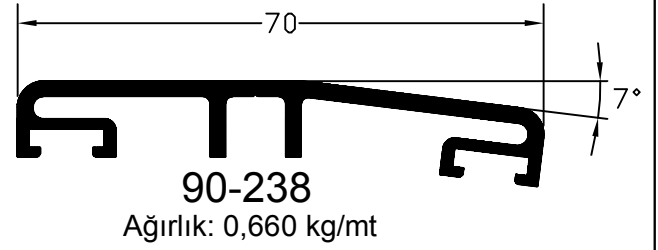
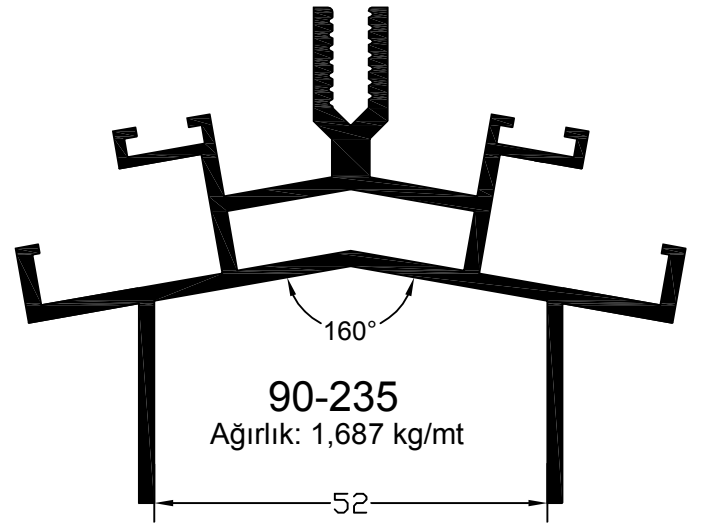
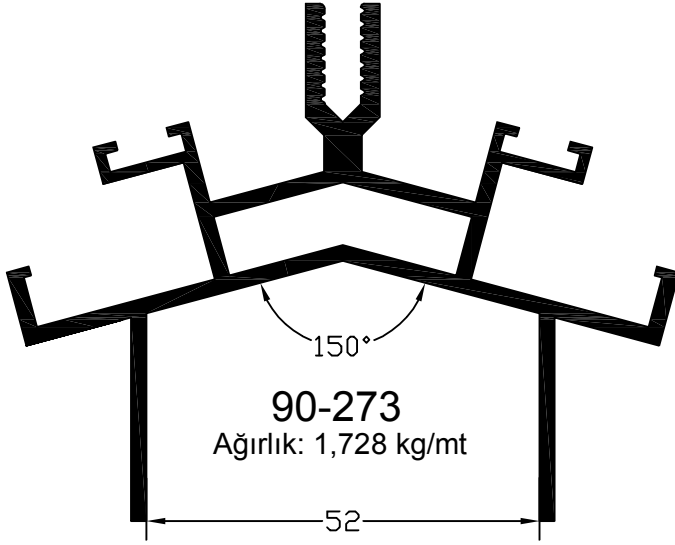


90-271
Ağırlık: 1,747 kg/mt

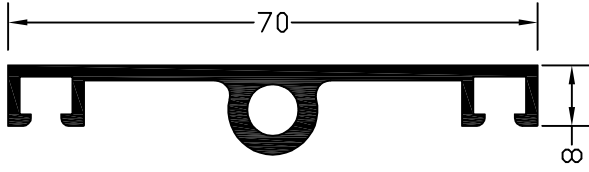


90-272
Ağırlık: 1,690 kg/mt

SKY 60

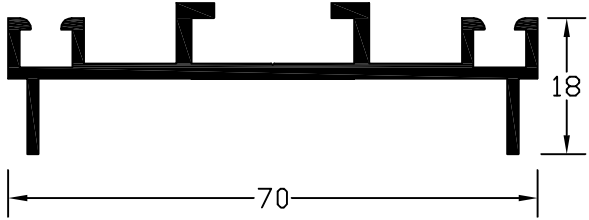


SKY 70



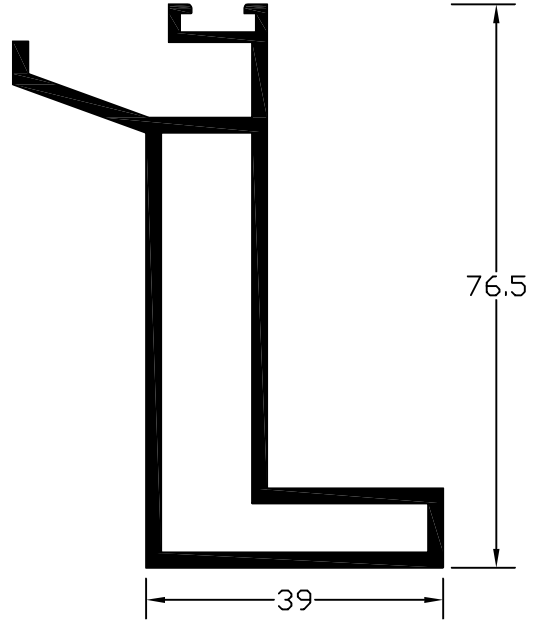
89-132

AĞIRLIK : 0.665 kg/mt.



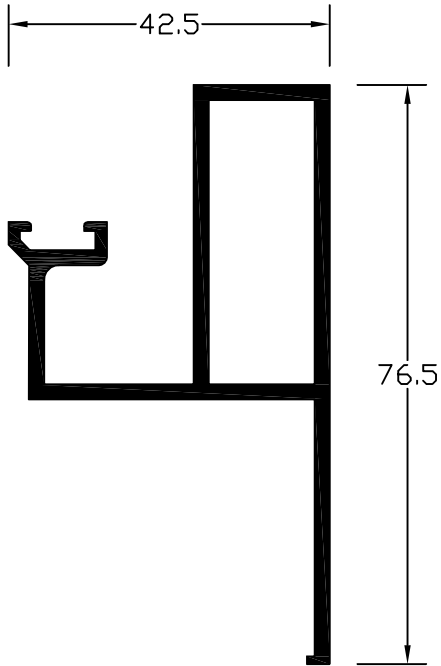
89-133

AĞIRLIK : 0.678 kg/mt.



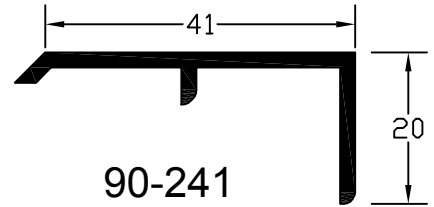
99-1105

AĞIRLIK : 1.314 kg/mt.



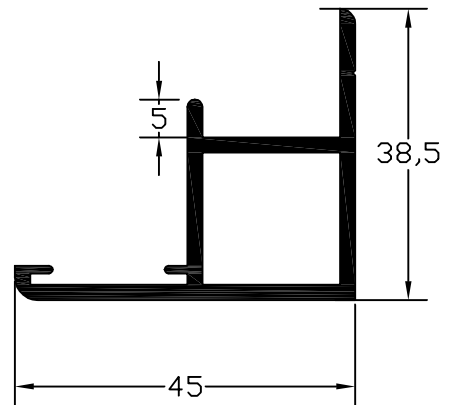
99-1104

AĞIRLIK : 1.106 kg/mt.



90-241

AĞIRLIK : 0.436 kg/mt.



94-667

AĞIRLIK : 0.703 kg/mt.



HY 1
CAM FITIL
(150 mt/koli)



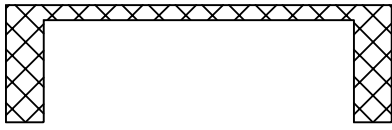
2037
CAM FITIL
(150 mt/koli)



RAM 1
FITIL
(250 mt/koli)



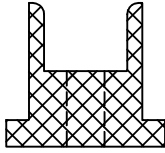
2039
BINI FITIL
(200 mt/koli)



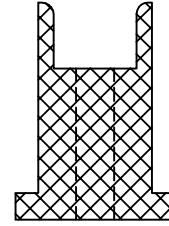
40 D 34
51x16 U PLASTİĞİ
(3mt)



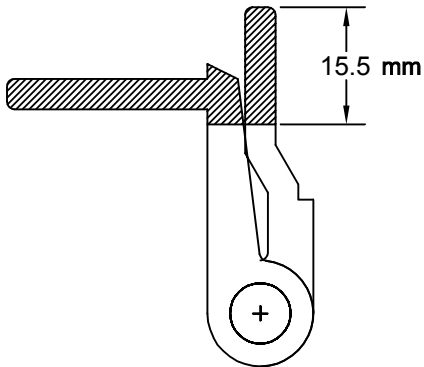
40 D 56
ALÜMİNYUM FOLYO BANT 50x1 mm
(mt)



40 D 95
POLİKARBONAT ARA TAKOZ
1-10 mm (PLS)
(100 adet/paket)



40 D 96
POLİKARBONAT ARA TAKOZ
11-16 mm (PLS)
(100 adet/paket)



40 D 81 MENTEŞE (İZO 51)
(10 adet/paket)

İZO 52 S MENTEŞE BİÇİLEREK
KULLANILIR.