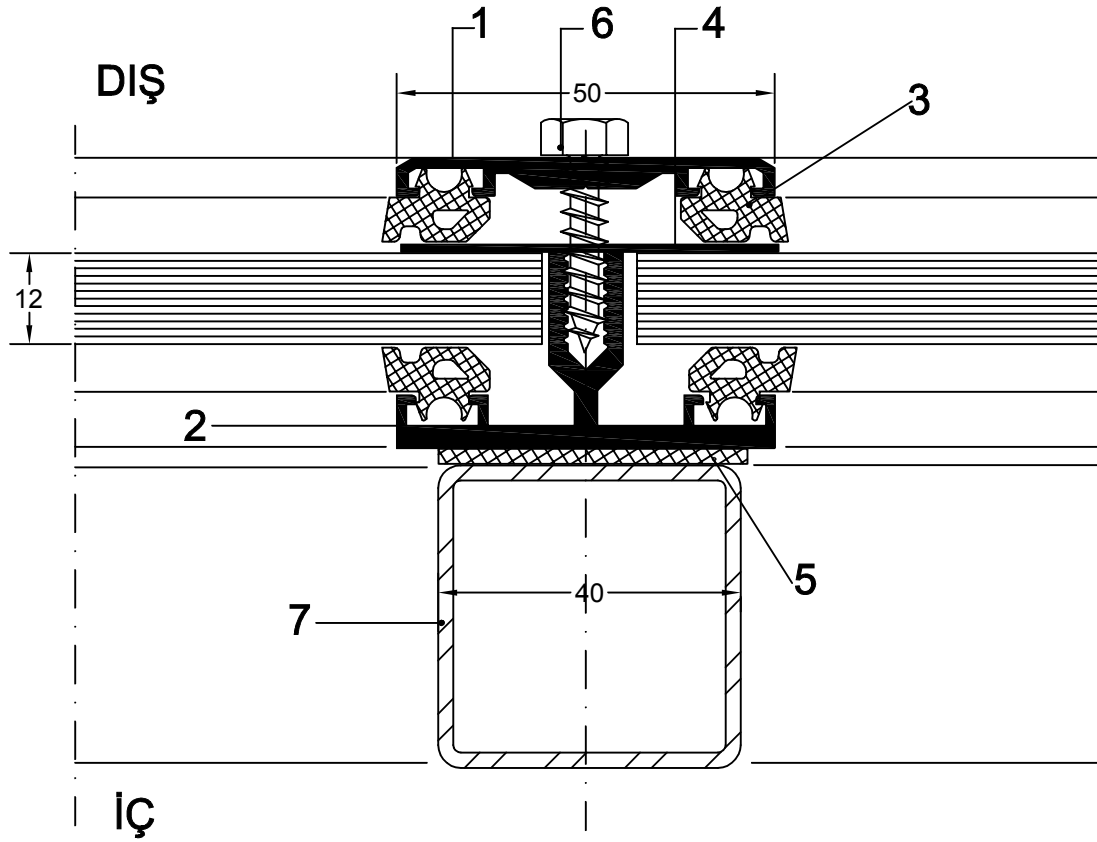
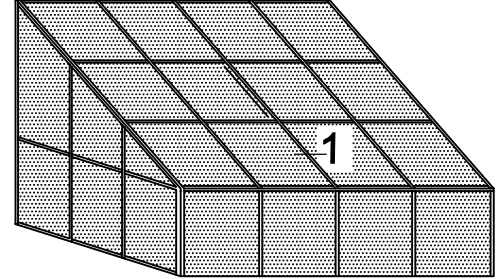


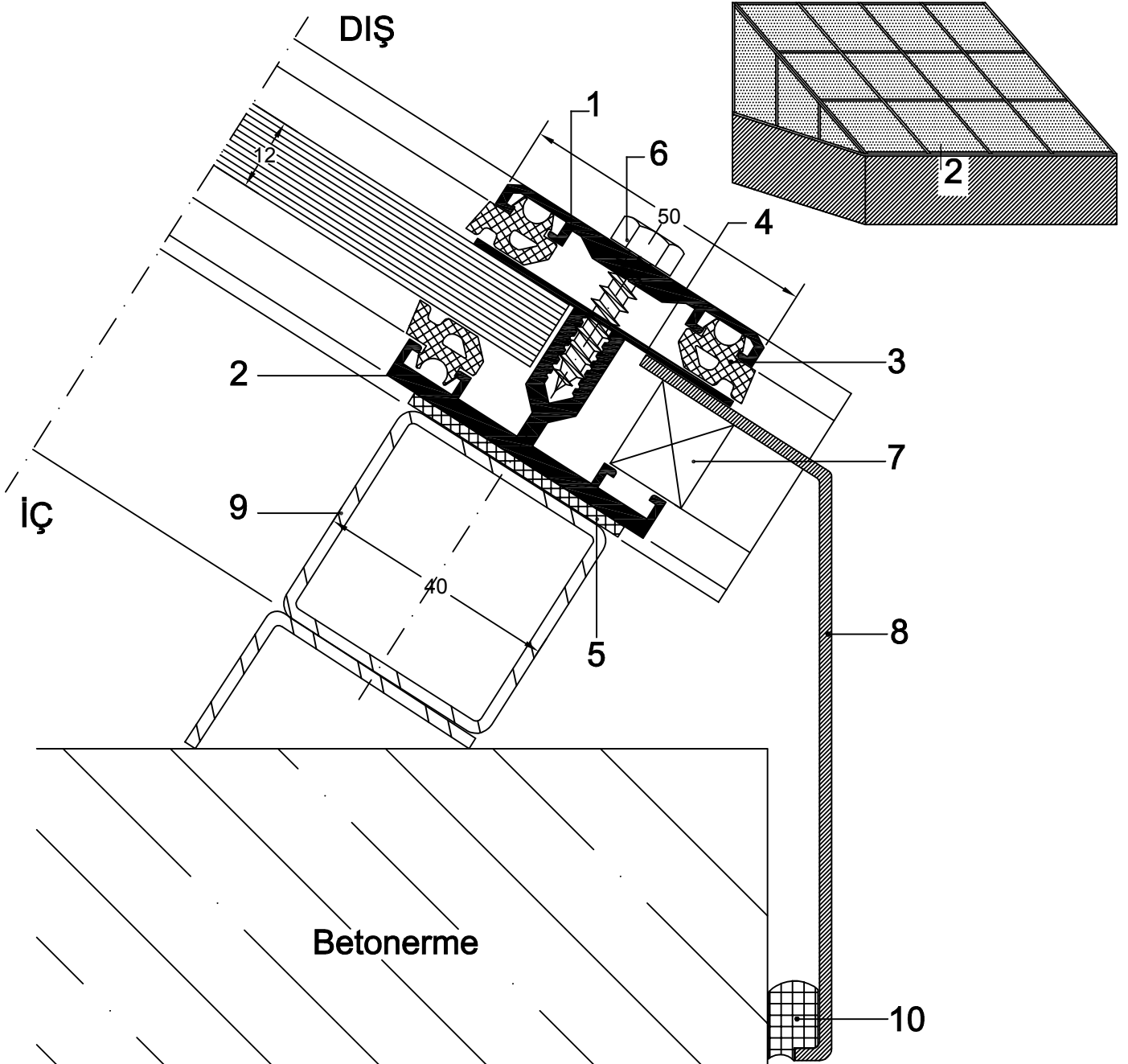
* Dikkat: Bu sistemlerde kullanılan camlar baş üstü camı olup, güvenlik camı olarak cam statifi yapılmalıdır



① DETAYI

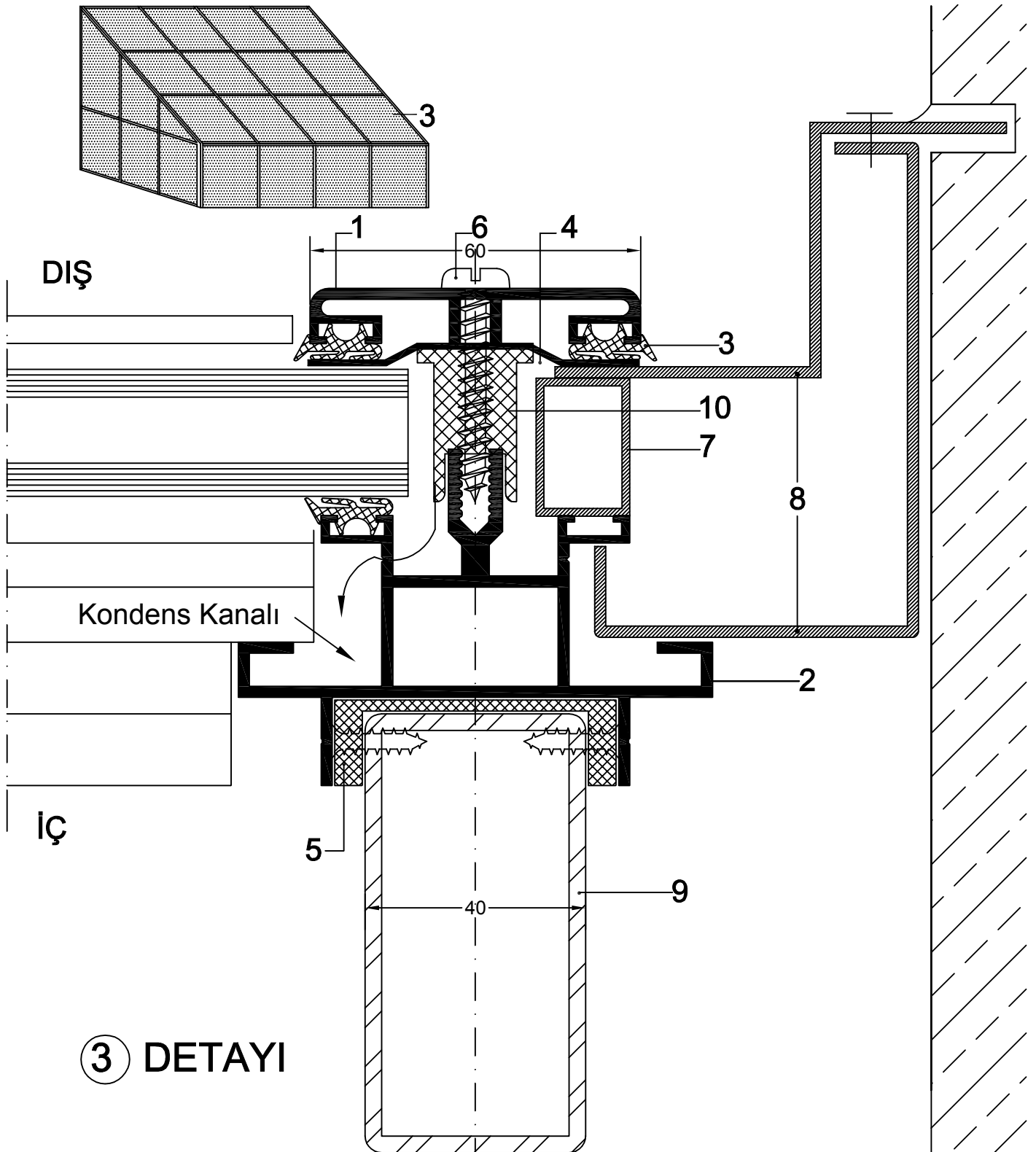
- | | |
|---|---------------------|
| 1. Işıklık Kapak Profili | 92-478 |
| 2. Işıklık Profili | 92-464 |
| 3. Cam Fitol | HY1 |
| 4. Alüminyum Folyo Bant | 40 D 56 |
| 5. Macun Bant | |
| 6. Vida | M6 x 30 (Paslanmaz) |
| 7. Çelik Kutu (Açıklığa Bağlı Olarak Seçimi Yapılır.) | |

* Dikkat: Bu sistemlerde kullanılan camlar baş üstü camı olup, güvenlik camı olarak cam statifi yapılmalıdır



- | | |
|--------------------------|---------------------|
| 1. Işıklık Kapak Profili | 92-478 |
| 2. Işıklık Profili | 92-464 |
| 3. Cam Fitol | HY1 |
| 4. Alüminyum Folyo Bant | 40 D 56 |
| 5. Macun Bant | |
| 6. Vida | M6 x 30 (Paslanmaz) |
| 7. Plastik Takoz | |

- | | |
|---|----------|
| 8. Alüminyum Levha | ② DETAYI |
| 9. Çelik Kutu (Açıklığa Bağlı Olarak Seçimi Yapılı) | |
| 10. Silikon | |

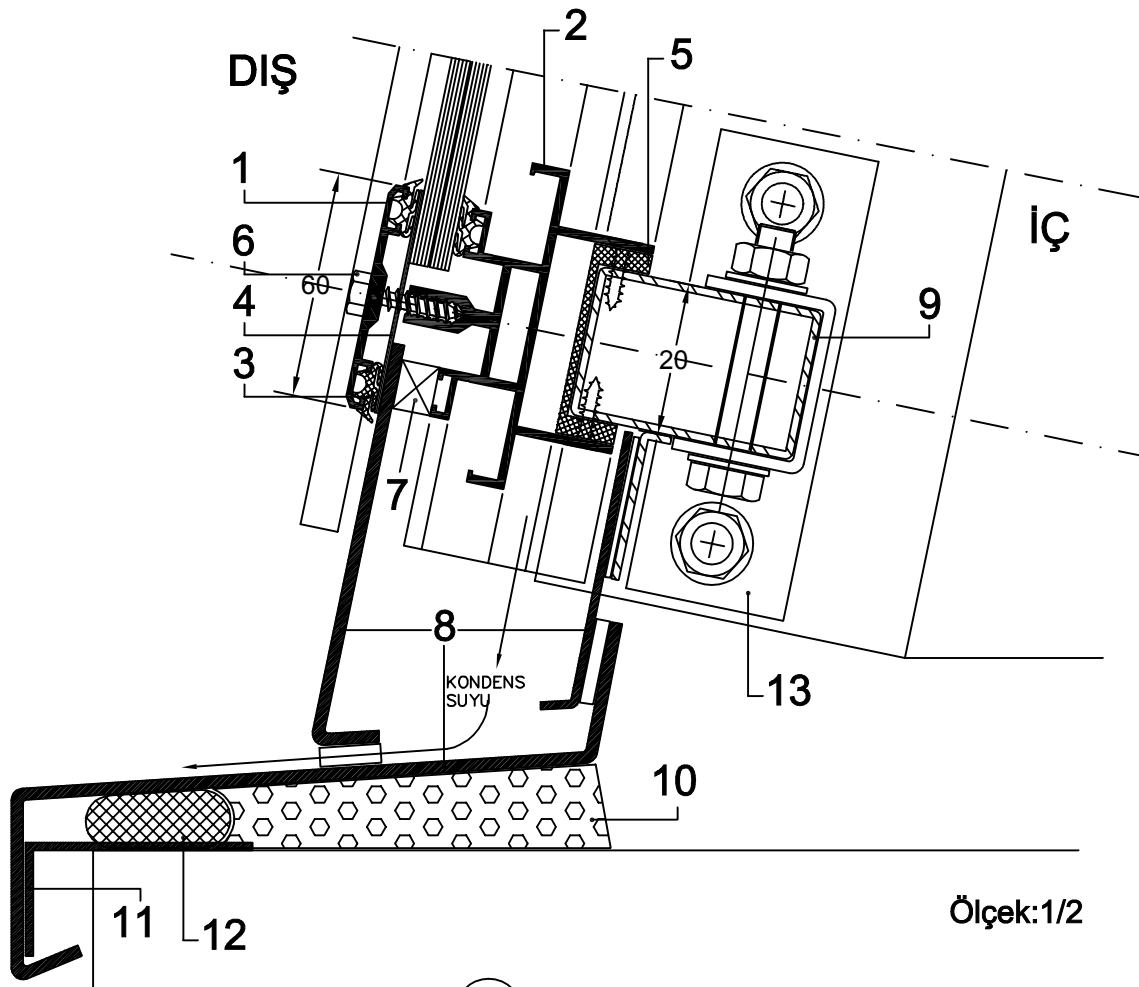
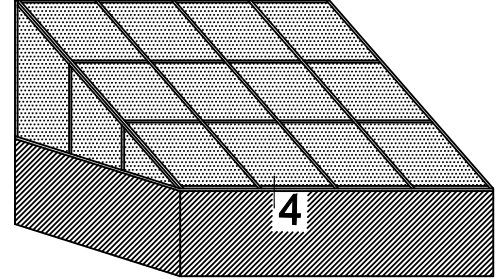


③ DETAYI

- | | | | |
|--------------------------------|---------|---|------------------------|
| 1. Işıklık Düşey Kapak Profili | 90-239 | 6. Vida | 6.3x38 YSB (Paslanmaz) |
| 2. Işıklık Düşey Profili | 90-271 | 7. Kutu Profil (25x17x1.4) | 90-200 |
| 3. Cam Fitol | 2037 | 8. Alüminyum Levha | |
| 4. Alüminyum Folyo Bant | 40 D 56 | 9. Çelik Kutu (Açıklığa Bağlı Olarak Seçimi Yapılır.) | |
| 5. U Plastiği | 40 D 34 | 10. Plastik ara takoz | |

10 * Dikkat: Bu sistemlerde kullanılan camlar baş üstü camı olup, güvenlik camı olarak cam statifi yapılmalıdır.

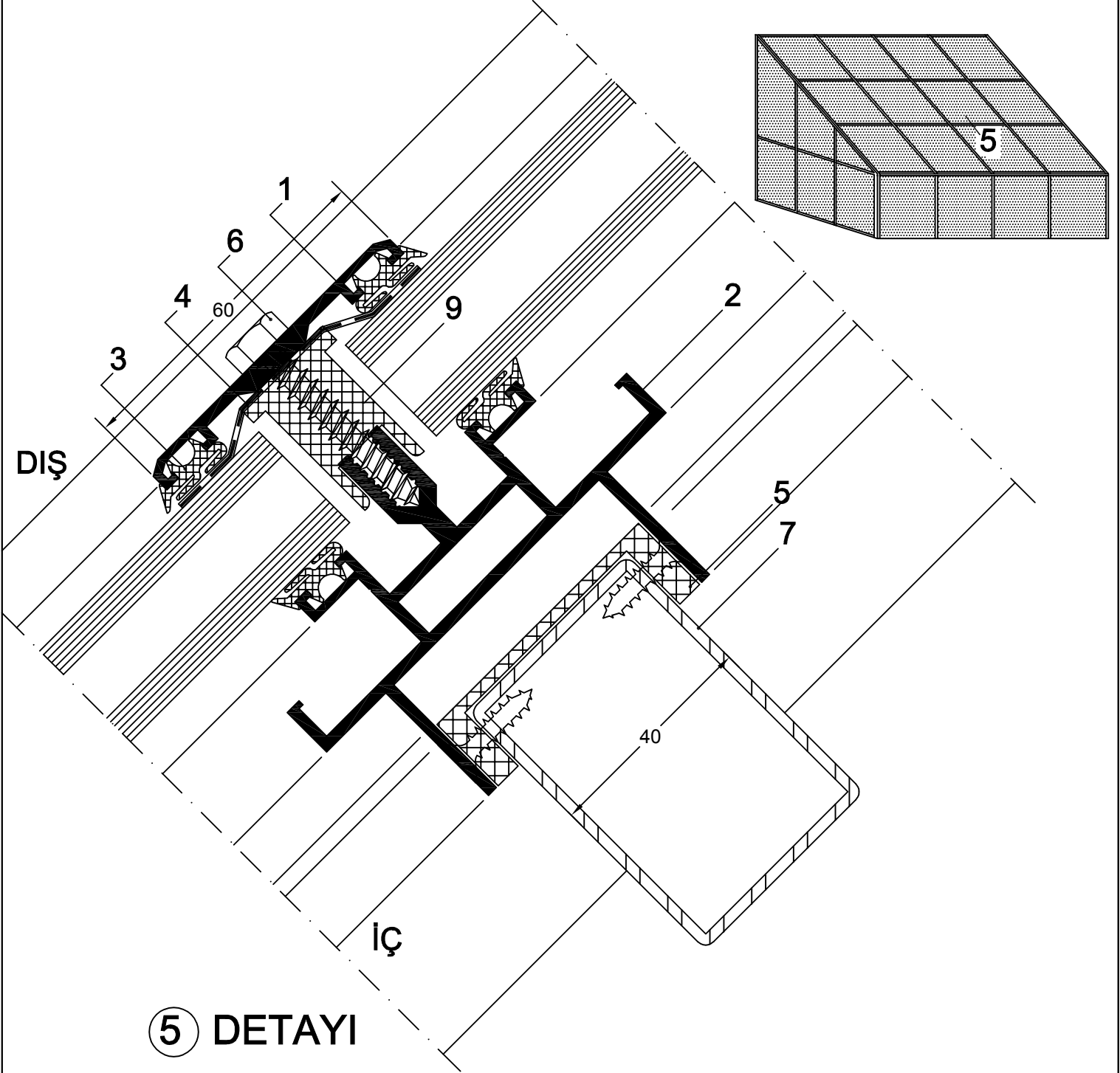
* Dikkat: Bu sistemlerde kullanılan camlar baş üstü camı olup, güvenlik camı olarak cam statifi yapılmalıdır



④ DETAYI

1. Işıklık Yatay Kapak Profili	90-240	7. Plastik Takoz	13. Ankraj
2. Işıklık Yatay Profili	90-272	8. Alüminyum Levha	
3. Cam Fitol	2037	9. Çelik Kutu (Açıklığa Bağlı Olarak Seçimi Yapılır.)	
4. Alüminyum Folyo Bant	40 D 56	10. Polyüretane Köpük	
5. U Plastiği	40 D 34	11. Köşebent (30x60x2)	93-572
6. Vida 6.3x38 YSB (Paslanmaz)		12. Silikon	

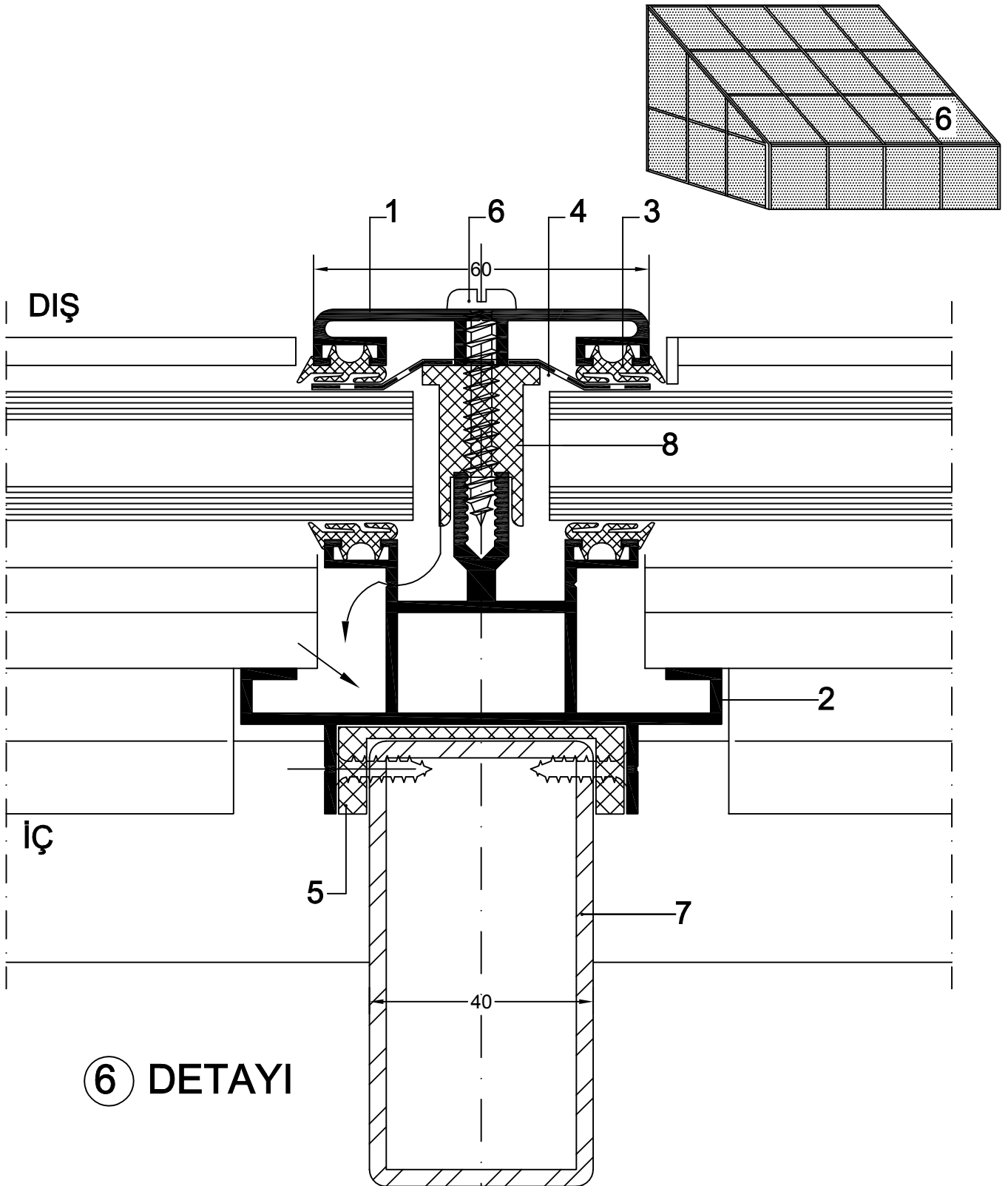
* Dikkat: Bu sistemlerde kullanılan camlar baş üstü camı olup, güvenlik camı olarak cam statiği yapılmalıdır



5 DETAYI

- | | | |
|--------------------------------|------------------------|---|
| 1. Işıklık Yatay Kapak Profili | 90-240 | 7. Çelik Kutu (Açıklığa Bağlı Olarak Seçimi Yapılır.) |
| 2. Işıklık Yatay Profili | 90-272 | 8. Ankraj |
| 3. Cam Fitol | 2037 | 9. Plastik ara takoz |
| 4. Alüminyum Folyo Bant | 40 D 56 | |
| 5. U Plastiği | 40 D 34 | |
| 6. Vida | 6.3x38 YSB (Paslanmaz) | |

* Dikkat: Bu sistemlerde kullanılan camlar baş üstü camı olup, güvenlik camı olarak cam statiği yapılmalıdır



6 DETAYI

1. Işıklık Düşey Kapak Profili
2. Işıklık Düşey Profili
3. Cam Fitol
4. Alüminyum Folyo Bant

- 90-239
- 90-271
- 2037
- 40 D 56

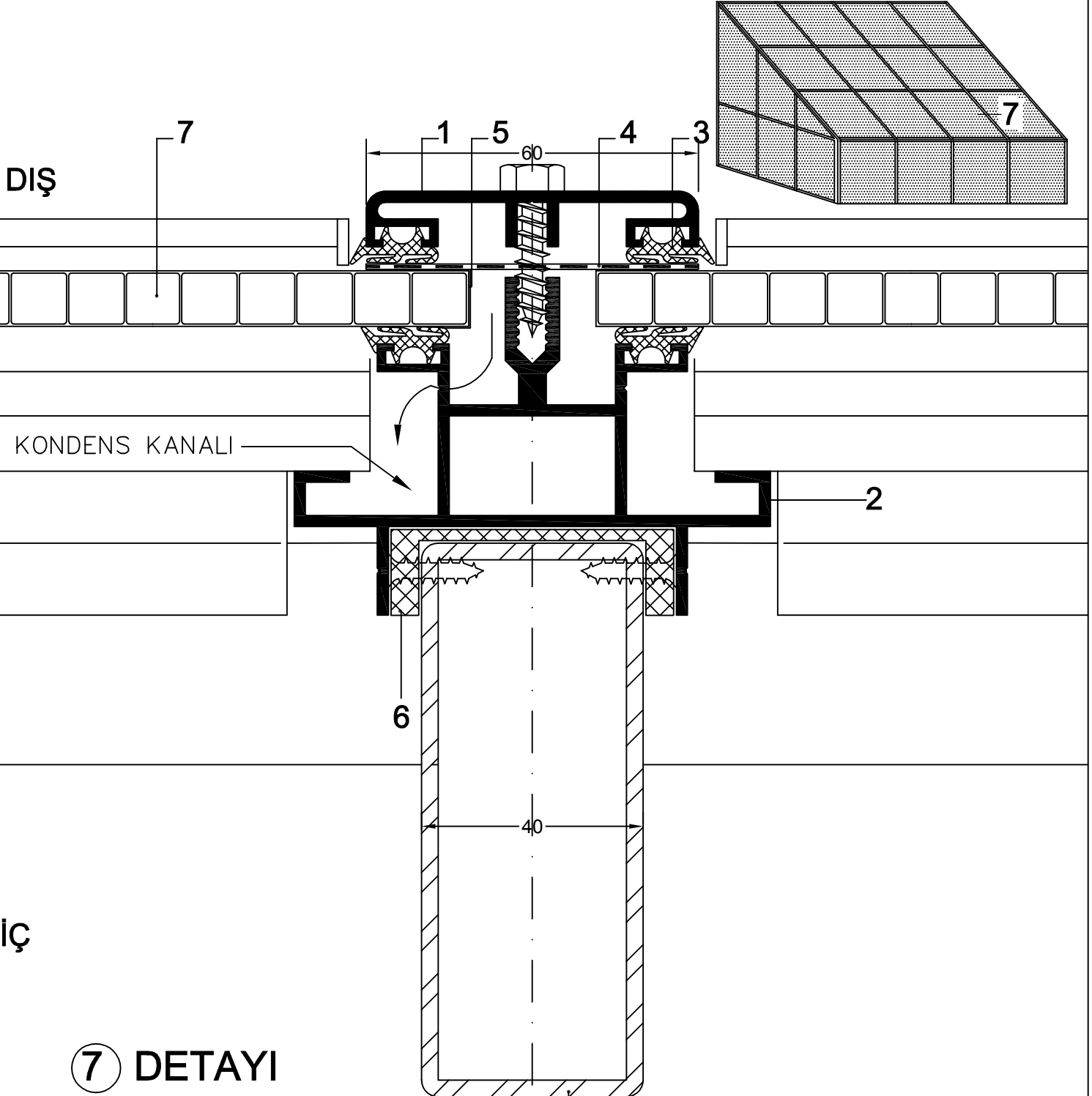
5. U Plastiği

6. Vida 6.3x38
7. Çelik Kutu (Açıklığa Bağlı Olarak Seçimi Yapılır.)
8. Plastik ara takoz

- 40 D 34

- YSB (Paslanmaz)

* Dikkat: Bu sistemlerde kullanılan camlar baş üstü camı olup, güvenlik camı olarak cam statiği yapılmalıdır
Kullanılacak polycarbonate levhaların da statiği yapılarak kullanılması gerekmektedir.



7 DETAYI

1. Işıklık Düşey Kapak Profili
2. Işıklık Düşey Profili
3. Cam Fital
4. Alüminyum Folyo Bant

- | | | |
|---------|---|---------|
| 90-239 | 5. Filtreli Alt Bant | |
| 90-271 | 6. U Plastik | 40 D 34 |
| 2037 | 7. Polycarbonate Levha | |
| 40 D 56 | 8. Çelik Kutu (Açıklığa Bağlı Olarak Seçimi Yapılır.) | |