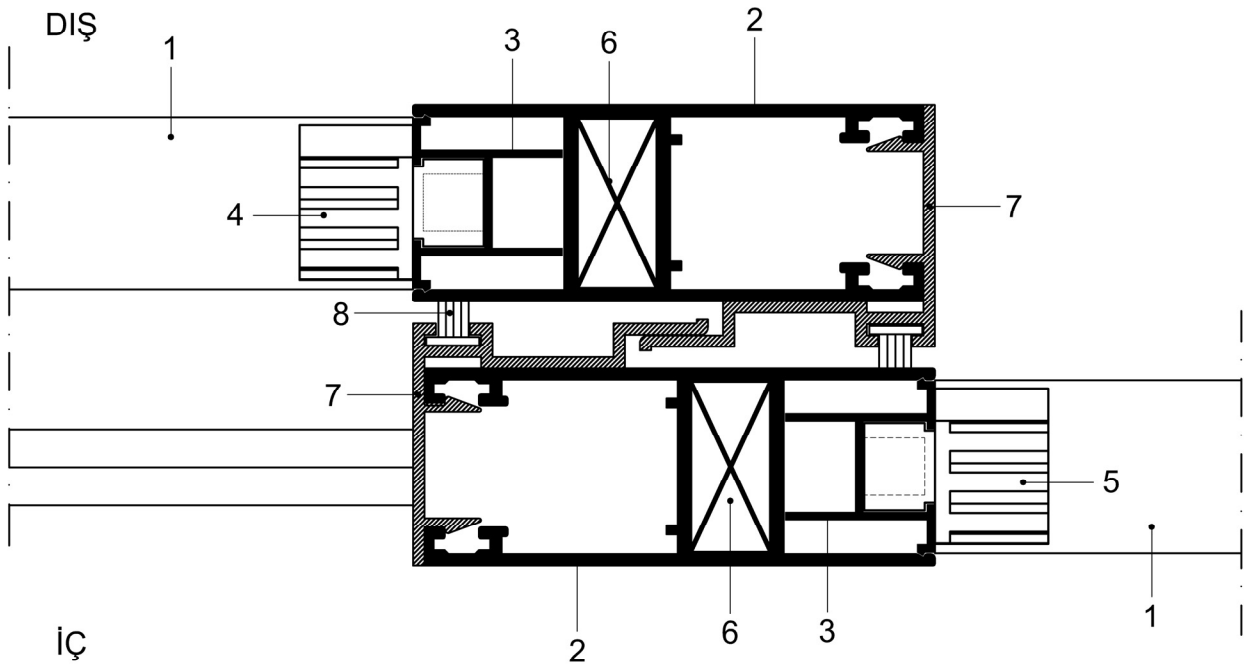
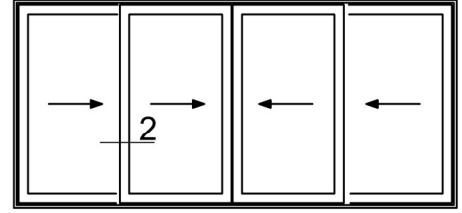


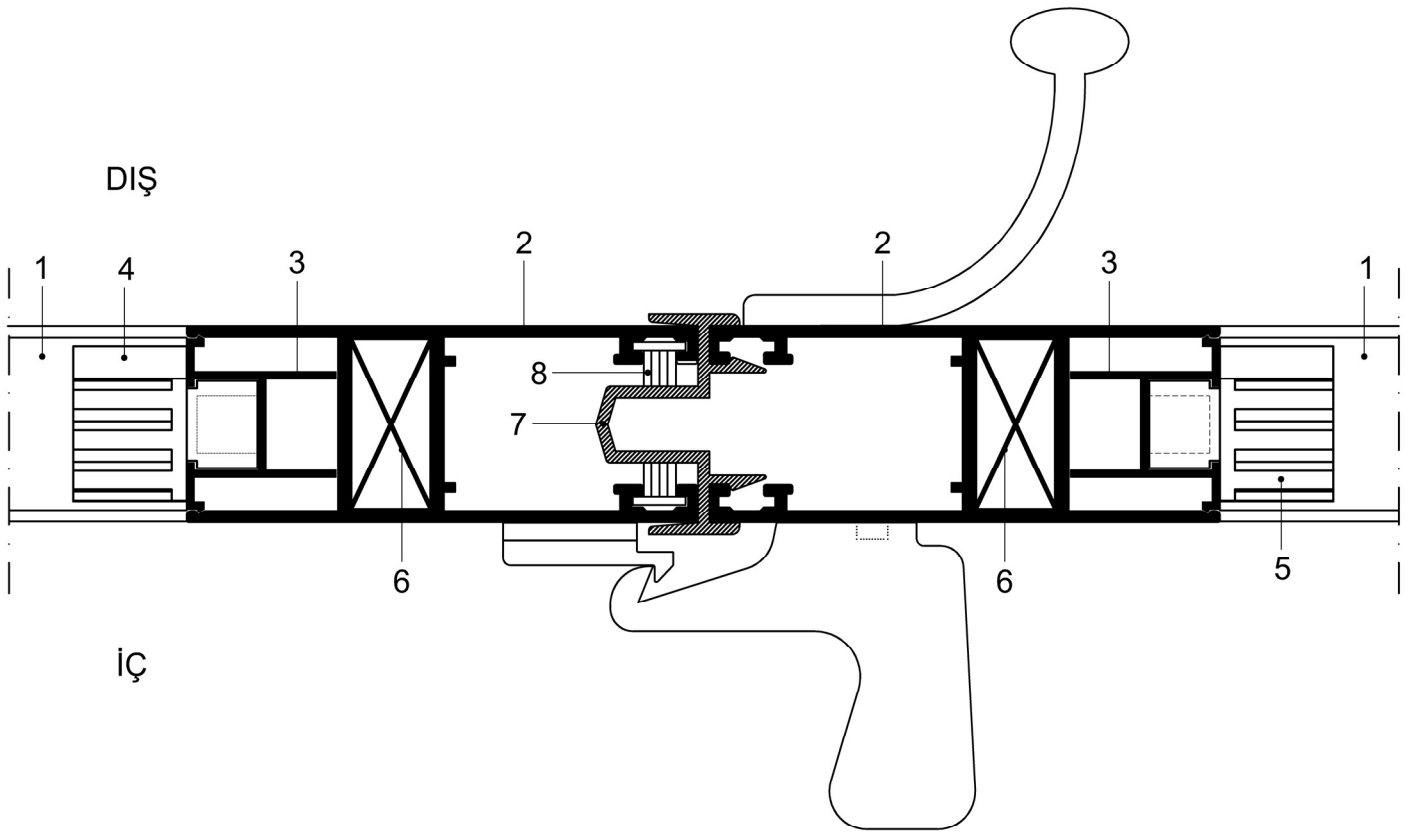
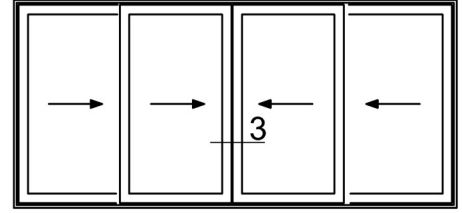
① DETAYI

1. Kasa Profili	PN 01	6. Köşe Takoğu	3085
2. Kanat Profili	PN 02	7. Lamel Profili	PN 05
3. Cam Çıtası	PN 06	8. Fırça Fiteli	6,7-550 WF 40 D 04
4. Panjur Soketi Sağ	PN D 01		
5. Köşe Gönyesi	PN D 0333		



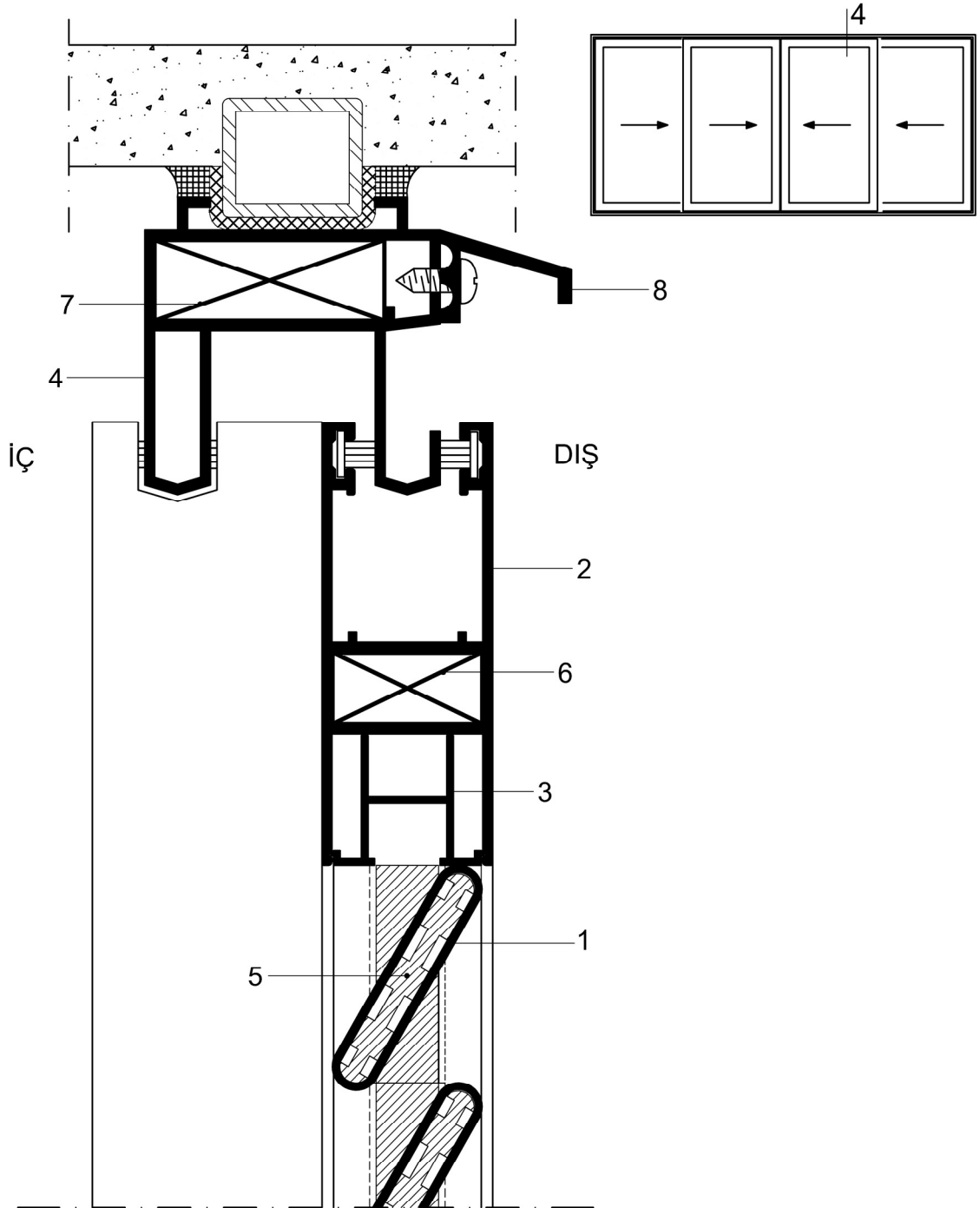
② DETAYI

1. Lamel Profili	PN 05	6. Köşe Gönyesi	PN D 0333
2. Kanat Profili	PN 02	7. Kenet Profili	PN 03
3. Cam Çıtası	PN 06	8. Fırça Fitili	6,7-550 WF 40 D 04
4. Panjur Soketi Sol	PN D 02		
5. Panjur Soketi Sağ	PN D 01		



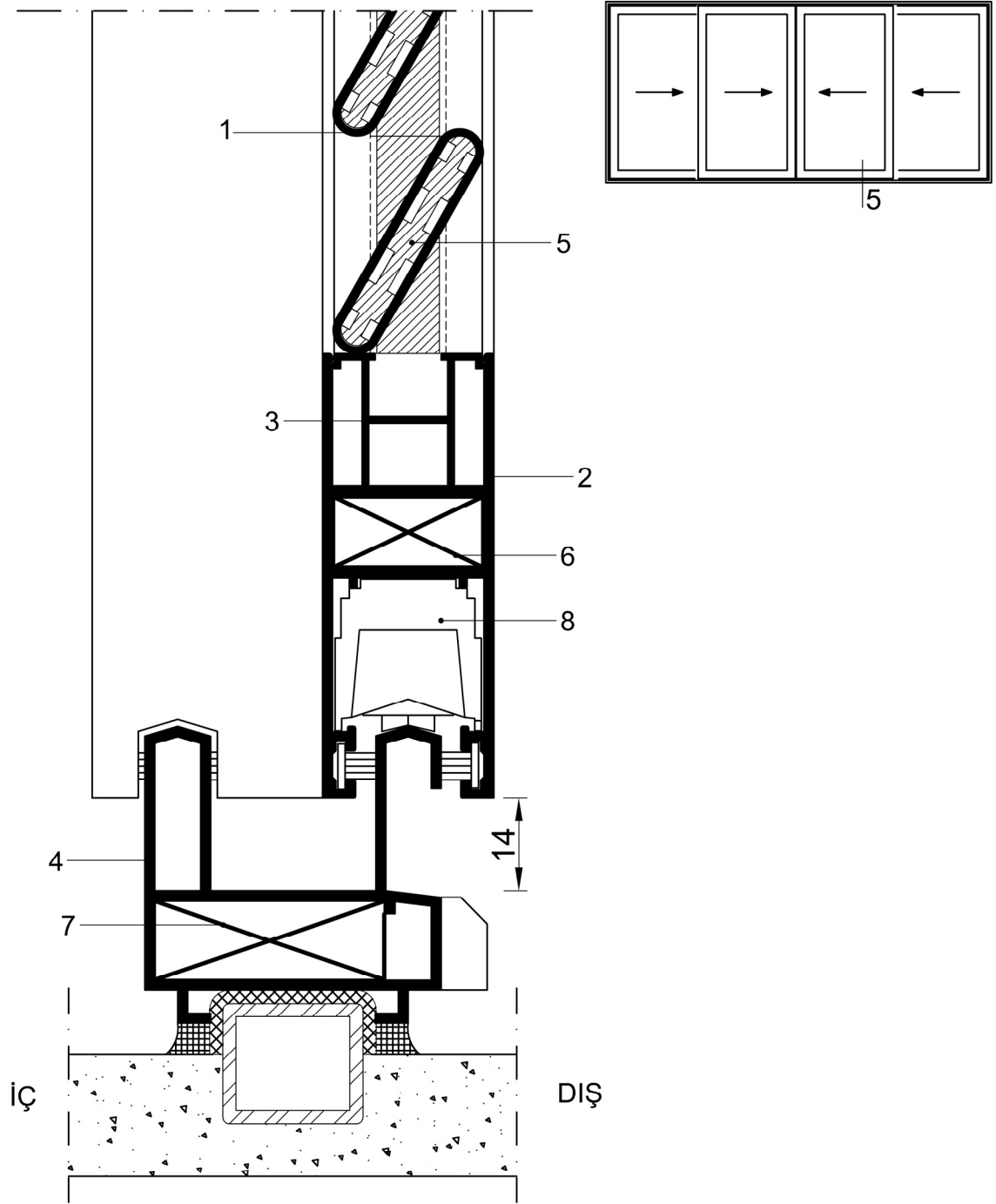
③ DETAYI

1. Lamel Profili	PN 05	6. Köşe Gönyesi	PN D 0333
2. Kanat Profili	PN 02	7. Adaptör Profili	PN 04
3. Cam Çıtası	PN 06	8. Fırça Fitili	6,7-550 WF 40 D 04
4. Panjur Soketi Sol	PN D 02		
5. Panjur Soketi Sağ	PN D 01		



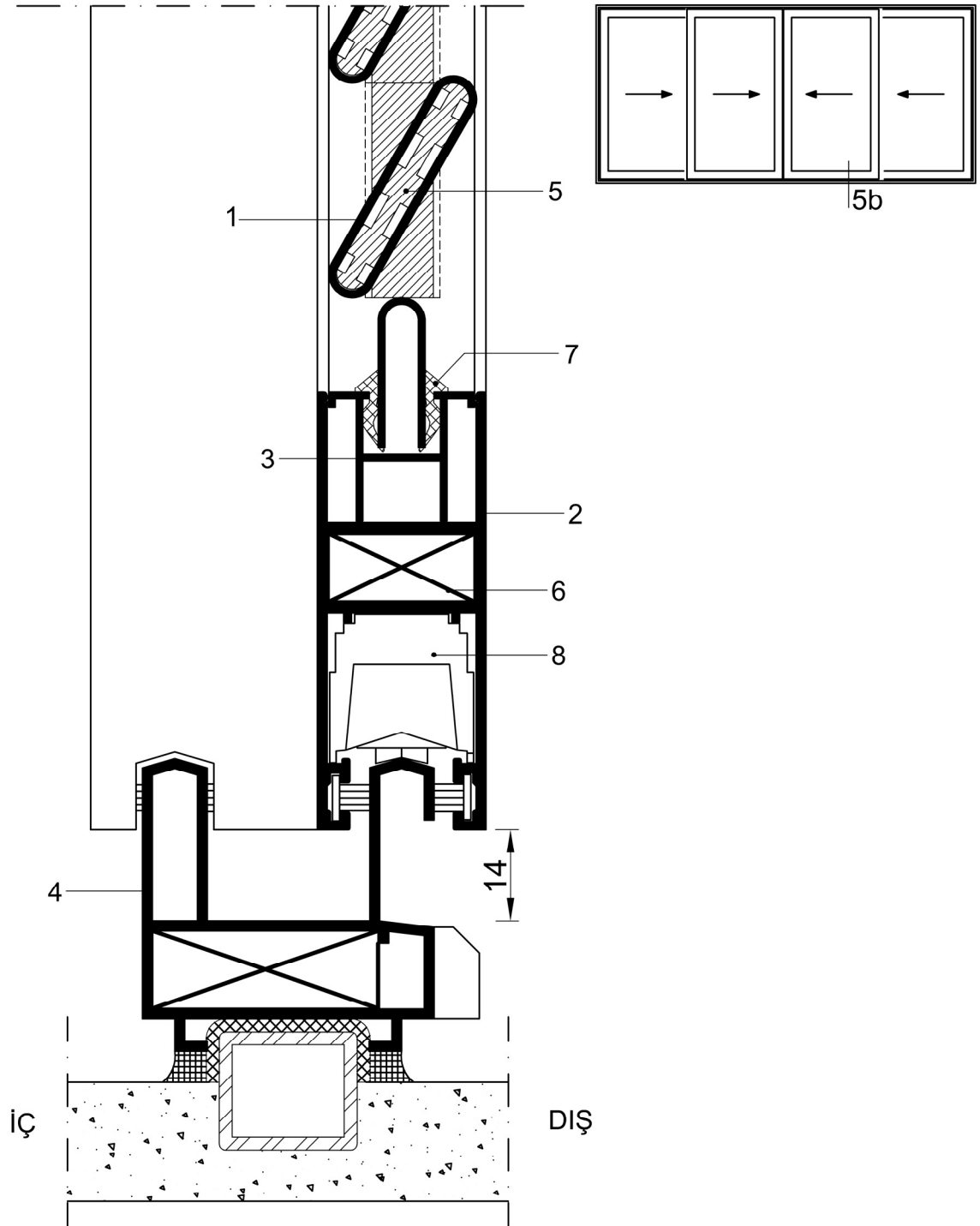
④ DETAYI

1. Lamel Profili	PN 05	5. Panjur Soketi Sağ	PN D 01
2. Kanat Profili	PN 02	6. Köşe Gönyesi	PN D 0333
3. Cam Çıtası	PN 06	7. Köşe Takoğu	3085
4. Kasa Profili	PN 01	8. Damlalık Profili	89-108



⑤ DETAYI

1. Lamel Profili	PN 05	5. Panjur Soketi Sağ	PN D 01
2. Kanat Profili	PN 02	6. Köşe Gönyesi	PN D 0333
3. Cam Çıtası	PN 06	7. Köşe Takoza	3085
4. Kasa Profili	PN 01	8. Sürme Makara (MSTR) 50 D 266	



5b DETAYI

1. Lamel Profili	PN 05	5. Panjur Soketi Sağ	PN D 01
2. Kanat Profili	PN 02	6. Köşe Gönyesi	PN D 0333
3. Cam Çıtası	PN 06	7. Cam Fitili	HY 18
4. Kasa Profili	PN 01	8. Sürme Makara (MSTR) 50 D 266	