



# ÜRÜN KATALOĐU

**interax**

*Kapı ve Aksesuar Sistemleri*

bir **ÇUHADAROĐLU** markasıdır



# İTERAX 'A HOŞGELDİNİZ



Alüminyum sektöründe 60. yılını kutlayan ÇUHADAROĞLU bünyesindeki "İTERAX Yapı Çözüm Sistemleri", ulusal ve uluslararası projelerinizde sizlere alternatif çözümler sunmaktadır. Ürünlerimiz yapılarınıza özel giriş kapıları, yapı içinde cam ve doğramalara yönelik ürün bileşenleri ile can güvenliğinizi korumaya yönelik geniş bir ürün yelpazesıyla birlikte karşınıza çıkar. Yapıların en önemli ihtiyaçları; Vitruvius'un da milattan önce belirttiği gibi Utilitas, Firmitas, Venustas (kullanışlılık, sağlamlık, güzellik)'tir. Asırlardır süregelen bu üç temel ihtiyaç günümüzde de etkisini sürdürmekte ve firma olarak yapılarınızın bu ihtiyaçlarını karşılarken iç ve dış mekanlarına özel sistemler üretmekteyiz.

Projelendirme, teknik destek, ve uygulamada kaliteli hizmet vermekteyiz. Ürünlerimizin uluslararası test raporları ve sertifikaları bulunmaktadır. Yapınıza özel çözümler istemeniz durumunda da sizlere özel ürün tasarımı yapılabilmektedir.

Yurt içi ve yurt dışındaki referanslarımız ve yıllardır kazandığımız tecrübemizle sizlere " İTERAX Yapı Giriş Sistemlerinde" güvenli ve ekonomik çözümler üretmeye devam etmekteyiz. Başarımızın temelinde deneyimlerimiz ve hizmet anlayışımız bulunmaktadır.

## KALİTE ANLAYIŞI

Hedeflerimiz doğrultusunda yenilikçi ve çağdaş bir anlayış içinde hareket ederek güleryüzlü ekibiyle ve heyecanlı takım ruhuyla hızlı, doğru ve güvenilir hizmet vermeyi amaçlayan ÇUHADAROĞLU; Firmasına ve ürünlerin kalitesine duyulan güven sayesinde sürekli gelişimi ilke edinen, herkesin işbirliği yapmayı tercih edeceği bir kurum olmayı, müşterilerine kaliteli ürün ve hizmet verebilmek için etkili kalite yönetim sistemini kurmayı, uygulamayı, doğru anlaşılmasını ve sürekli gelişmesini sağlamayı,

müşterilerin ürün kalitesi ve performans beklentilerini sürekli karşılayarak memnuniyetlerini arttırmayı, bu hedeflere ulaşırken de işçi sağlığı ve iş güvenliği ile ilgili tüm çevresel ve yasal gereklere uymayı amaçlar.

Tabii ki bu hedefleri gerçekleştirilmede başarının anahtarının çalışanlarda olduğunu bilir; huzurlu, katılımcı ve gelişime açık çalışma ortamını sürekli kılmak için çalışır.

# 1 YAPI GİRİŞ SİSTEMLERİ 3

1. Otomatik Kayar Kapılar	5
1.1. ST Otomatik Kayar Kapılar	5
1.2. A100 Otomatik Kayar Kapılar	9
1.3. Antipanic Otomatik Kayar Kapılar	10
1.4. Teleskopik Otomatik Kayar Kapılar	12
1.5. ARC Eğrisel Otomatik Kayar Kapılar	13
2. Döner Kapı Sistemleri	15
2.1. Manuel Döner Kapılar	15
2.2. Tam Otomatik Döner Kapılar	18
2.3. Kristal Tam Otomatik Döner Kapılar	19

# 2 GÜVENLİK DOĞRAMALARI 23

1. FP 67 Alüminyum Yangına Dayanıklı Doğrama	25
2. AR 83 Kurşun Geçirmez Doğrama	27
3. BomSTOP Bombaya Dayanıklı Kapı ve Pencere Sistemi	29

# 3 MİMARİ TAMAMLAYICI SİSTEMLER 31

1. FUSION Cam Kapı Aksesuarları	33
2. COMPACT SLIDE CS 12 Cam Sürme Sistem	43
3. COMET BAZA Sistem Uygulamaları	47
4. KTS Kayar-Toplanır Cam Sistem Uygulamaları	51
5. İNTERAX SILVER LINE SL Makara Sistemi	59
6. CTK Alüminyum Kapı Kasaları	64
7. İNTERAX Drop Duş Mentşeleri Uygulamaları	66
8. LUNAR Kapı Kolları	69
9. Panik Çıkış Sistemleri	72
10. Kapı Kapatıcılar	75



# ***YAPIYA GİRİŞ SİSTEMLERİ***



# 1. YAPIYA GİRİŞ SİSTEMLERİ



Akbatı A.V.Y.M. - İSTANBUL

## 1. OTOMATİK KAYAR KAPILAR

### 1.1. ST OTOMATİK KAYAR KAPILAR *Uzun Ömürlü*

INTERAX Otomatik Kayar Kapı sistemleri yapılarınıza özel çözümler sunmaktadır. Güçlü ve sessiz mekanizmaların konforu ile yapılarda maksimum verim sağlanmaktadır. Kanat başına 120 kg'a kadar taşıma kapasitesine sahiptir. Elektrik kesintilerinde kapının içeriğindeki akü sayesinde kesintisiz çalışma konforu sağlamaktadır. INTERAX Otomatik kapılar estetik ve yalıtımı üst seviyede tutarken kullanıcı dostu programlanabilir yapısı ile kapının tüm fonksiyonlarını kolaylıkla değiştirmenizi sağlar.

Modülerdir ve kolay kurulum sağlar. Dijital kartının teknolojisi sayesinde bina otomasyonuna kolaylıkla bağlanabilir. Bina merkezi kontrolü üzerinden açma - kapama - kilitleme yapılabilir. Açılma/kapanma kuvveti ve hızı gibi değişken parametreleri otomatik programlayabilmektedir. Ayrıca, dijital program şalteri ile kontrol edilen mekanizma, kapı fonksiyonlarını değiştirerek sayısız ayar imkanı ve büyük esneklik sunuyor.



# 1. YAPIYA GİRİŞ SİSTEMLERİ

UYGULAMA BİLGİLERİ	BOOMERANG ST	BOOMERANG AP	BOOMERANG TA
Geniş Açıklıklarda Uygulanabilme	•••••	•••••	•••••
Dar Açıklıklarda Uygulanabilme	•••	•••	•••••
Estetik	••••	••••	••••
Fonksiyonellik	••••	••••	•••••
Acil Çıkış Durumları	•••	•••••	••••
Radarlı Geçiş	✓	✓	✓
Butonlu Geçiş	✓	✓	✓
Uzaktan Kumandalı Geçiş	✓	✓	✓
Kartlı Geçiş	✓	✓	✓
Profil Sistemleri			
S 15 Profil Sistemi	✓	-	✓
C 60 Profil Sistemi	✓	✓	✓
CS 12 Cam Tutuculu Sistem	✓	-	-
Isı Yalıtımlı Profil Sistemi	✓	✓	✓
Noktasal Cam Tutuculu Sistem	✓	-	-
Teknik Özellikleri			
Geçiş Açıklığı (mm)	700-30000	700-40000	700-30000
Acil Çıkış Genişliği (mm)	700-3000	2000-5100	700-3000

✓: Var, - : yok, •••••: Tamamen Uygun, ••••: Çok Uygun •••: Uygun

Dijital program şalteri kullanılarak kapı mekanizması aşağıdaki şekillerde programlanabilir.

- **Sürekli açık:** Kapı sürekli açık pozisyonda kalır.
- **Gece fonksiyonu:** Radarlar devre dışı kalarak kapı kapanır ve elektromanyetik olarak kilitlenir.
- **Tek yönlü açılım pozisyonu:** Kapı sadece içeriden biri çıkacağı zaman açılır ve dışarıdan içeri girişlere izin vermez.
- **Otomatik çalışma fonksiyonu:** Kapı radar yada herhangi bir aktivatörden sinyal aldığı anda açılır ve

- önceden belirlenen açık kalma süresi sonrasında tekrar kapanır. Emniyet fotoseli kapı kapanırken bir engelle karşılaştığında sıkışmalara karşı önlem almak için tekrar otomatik olarak açılır.
- **Kısmi açılma fonksiyonu:** Kış ve yaz kullanımları için değişken açılım ayarları sağlayarak ısı kayıpları bu sayede önlenir.





Kolay, kesin arıza tespiti ve kolaylaştırılmış montajı ile kapak profili, ilave insan gücüne ihtiyaç duymadan bir kişi tarafından açılıp, kapatılabiliyor.

Otomatik Kapı Sistemleri istekleriniz doğrultusunda şeffaf, renkli, reflekte, solar veya kombine özellikli lamine, temperli veya lamine+temperli camlarla ve özel fırça, conta yapısı ile hava yalıtımını muntazam bir şekilde

sağlayan alüminyum profil sistemlerini, elektrostatik toz boya (RAL standartları) veya eloksal renklendirme teknikleri ile her türlü ihtiyaç ve zevke uygun hale getirilerek üretilmektedir.

Benzer uygulamaları ile İNTERAX Otomatik Kayar Kapılar uzun ömürlü kullanıma uygun yapısıyla yurt içi ve yurt dışında sayısız binada güvenle kullanılmaya devam etmektedir.

## PROGRAM ŞALTERİ ÖZELLİKLERİ / PROGRAMLAMA SEÇENEKLERİ

- Manuel kullanım
- Otomatik her iki yönden açılır
- Otomatik tek yönden açılır
- Otomatik her yönden kısmi açılır
- Otomatik tek yönden kısmi açılır
- Tamamen açık
- Kilitli
- Gece bankası

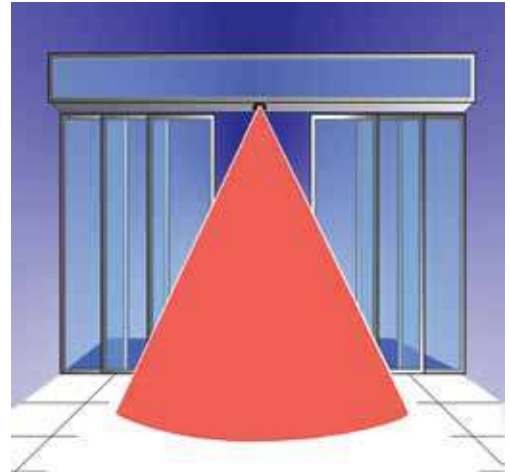
## TEKNİK ÖZELLİKLER

BOOMERANG ST	HAREKETLİ TEK KANAT	HAREKETLİ ÇİFT KANAT
Maksimum Kanat Ağırlığı	120 kg	100 + 100 kg
Geçiş Açıklığı	700 - 3.000 mm	800 - 3.000 mm
Maksimum Kanat Kalınlığı	60 mm	60 mm
Kullanım Sıklığı	%100	%100
Koruma Sınıfı	IP20	IP20
Çalışma Ortamı Sıcaklığı	-25 °C + 55 °C	-25 °C + 55 °C
Güç Kaynağı	115V/230V - 50/60 Hz	115V/230V - 50/60 Hz
Maksimum Güç Tüketimi	100 W	100 W
Sürücü Ünite	24Vdc, enkoderli	24V dc, enkoderli
Açılma Hızı Ayarı	5 - 70 cm/sn	10 - 140 cm/sn
Kapanma Hızı Ayarı	5 - 70 cm/sn	10 - 140 cm/sn
Kısmi Açılma Ayarı	Toplam Açılmanın %10 - %90'ı	Toplam Açılmanın %10 - %90'ı
Gecikmeli Açılma Ayarı	0 - 90 sn	0 - 90 sn
Gece Gecikmeli Açılma Ayarı	0 - 240 sn	0 - 240 sn
Statik Kuwet Ayarı	Otomatik	Otomatik
Çarpmaya Karşı Koruma	Açılma/Kapanma'da aktif	Açılma/Kapanma'da Aktif
Fotosel	Var	Var

Program Şalteri

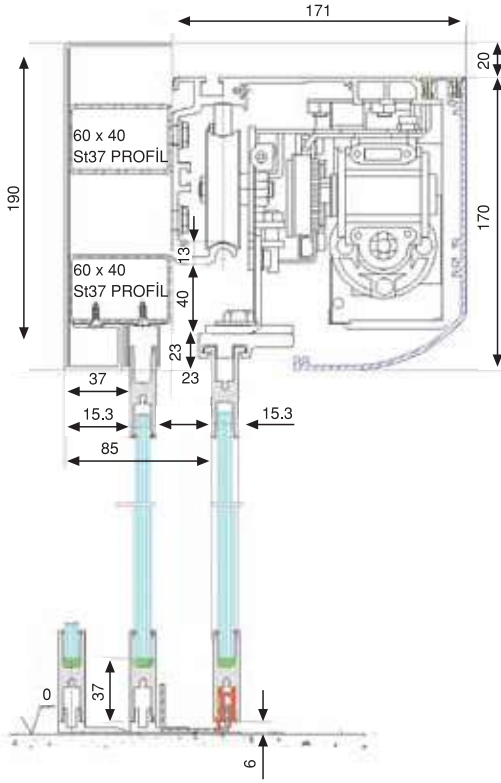


Program Şalteri ve Dijital Ayar Aparatı

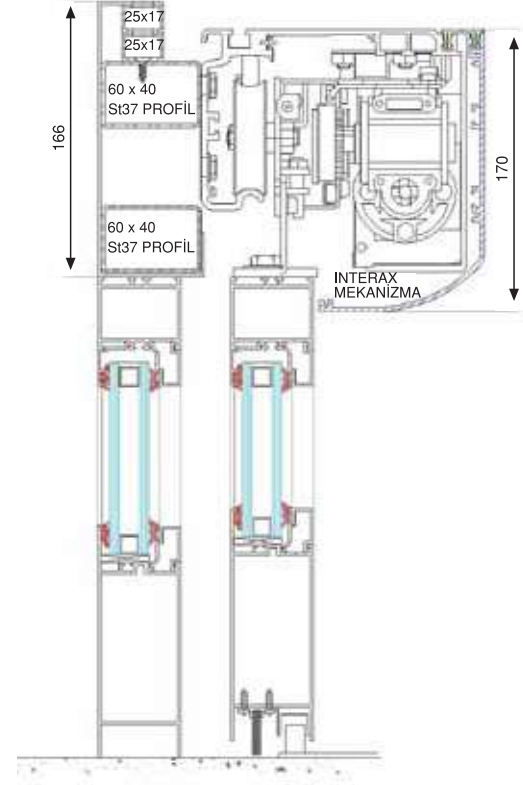


# 1. YAPIYA GİRİŞ SİSTEMLERİ

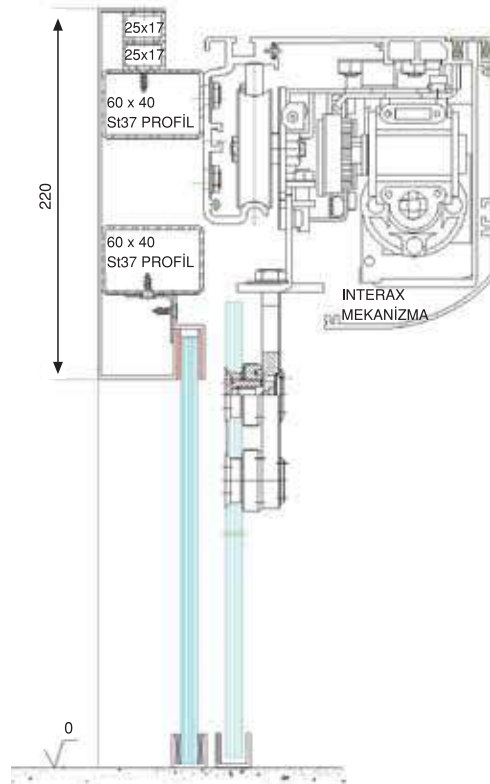
## ES15 PROFİL SİSTEMİ



## EC 50 SİSTEM



## MAGNET SİSTEM



## 1.2. BOOMERANG SLIM OTOMATİK KAYAR KAPILAR *Estetik*

Otomatik kayar kapılar yerden tasarruf sağlar, şık ve çağdaşlardır. Doğal gün ışığından faydalanmak ve görsel kıstasların yerine getirilmesi söz konusu olduğunda, cam ideal bir çözümdür. İNTERAX'ın otomatik kayar kapılar ile bir bina içerisinde her çeşit kullanım talebi gerçekleştirilebilmektedir.

Sadece 10 cm yüksekliğindeki Boomerang Slim Otomatik Kayar Kapı Mekanizması ile her bina mimarisine

mükemmel bir biçimde uyum sağlamakla birlikte çeşitli uygulama olanakları sunmaktadır.

Boomerang Slim otomatik kapı mekanizmaları çok ekonomik olup, güvenilir işlevselliğe sahiptirler.



### TEKNİK ÖZELLİKLER

Geçiş Açıklığı	Bir kanatlı: 700 - 3000 mm / İki kanatlı: 800 - 3000 mm
Max Taşıma Kapasitesi	Bir kanatlı: 110 kg / İki kanatlı: 70+70 kg
Max	60 mm
Besleme Gücü	115V - 230V 50/60 Hz with selector
Max Kullanılan Güç	100 W
dürtücü Ünitesi	24 VDC with encoder
Kullanılan Verim	100%
Çalışma Sıcaklığı	-20 OC a 55 OC
Ayarlanabilen Açılma Hızı	5-70 cm/dk / 10-140 cm/dk (iki kanatlı)
Ayarlanabilen Kapanma Hızı	5-70 cm/dk 10-140 cm/dk
Ayarlanabilen Kısmi Açılım	10% ile 90% of toplam açılma
Korunma Sınıfı	IP20
Akü (opsiyonel)	Max 20 dakika (sürekli kullanım)
Ölçüler	150 x 100 mm

# 1. YAPIYA GİRİŞ SİSTEMLERİ

## 1.3. ANTİPANİK OTOMATİK KAYAR KAPILAR *Emniyet*

Başta yangın olmak üzere çeşitli tehlikelerde insanların hızla tahliye edilmesi gerekir bu tip durumlar için üretilen panik çıkışlar ancak menteşeli kapılar ile mümkündür. Normalde otomatik kayar kapı olarak çalışan sistemin acil durumlarda insan trafiğini tahliye etmesi oldukça güçlüdür. Hem otomatik kayar kapının hem de menteşeli bir kapının bir araya getirildiği Antipanik Otomatik Kayar Kapılar her iki işlevi başarıyla yerine getirmektedir. Normal kullanımda Otomatik Kayar kapı özelliğinde çalışan sistem, acil durumlarda tüm kanatlarına (hareketli ve sabit kanatların tamamı) kaçış yönünde uygulanacak itme kuvveti ile 90 derece açılır bir menteşeli kapı gibi iş görecektir ve biran önce binanın boşaltılmasını sağlayacaktır.

Otomatik Kayar kapılarda panik açılım özelliği sayesinde 4 kanat menteşeli bir kapı gibi kaçış yönünde açılır ve sonrasında açılır kanatlar istenirse her iki tarafa toplanabilir. Kapının bu özelliği sayesinde, gerektiğinde kapının neredeyse geçiş açıklığı kadar bir boşluk elde edilebilecek ve sonrasında bu boşluktan büyük hacimli eşya veya kargo gibi malzemelerinde taşınmasına da olanak sağlanacaktır.

**Yana kayar kanatlarda panik açılma özelliği:** Hareketli kayar kanadın veya kanatların panikte açılması sonucu



oluşan net geçiş genişliğinin yeterli olması veya sabit bulunmaması halinde panikte 90 derece açılabilme özelliği yalnızca hareketli kanatlar üzerine uygulanır.



**Otomatik kayar kanatların sabitleriyle birlikte panik açılır olma özelliği:** Panikte açılan net geçiş genişliğinin sadece hareketli kanatlarla yeterli mesafeye ulaşmadığı durumlarda veya panik dışı durumlarda, örneğin bir oto galeride araçlarında geçmesini gerektiren özel durumlarda sabit kanatlarda, hareketli kanatlarla birlikte 90 derece serbest açılım sağlayarak tüm kanatlar kenarlara sürülebilmektedir.

İTERAX Antipanik Otomatik Kayar Kapı sistemleri aynı zamanda güvenlik donanımlarıyla da dikkat çekiyor. Örneğin, elektrik kesintilerinde yedek batarya ünitesi sayesinde açılma kapanma sağlanabiliyor. Ayrıca mekanizmanın kilitleme ünitesi elektromanyetik olduğundan, ancak istenildiği zaman manuel bir kilitleme uygulanabiliyor. Mekanizma ile birlikte kullanılan emniyet fotoseli sayesinde ise kapı kanatları kapanırken bir engelle karşılaşırsa sıkışmaları engellemek için otomatik olarak tekrar açılıyor.



## ANTİPANİK AKSESUARLARI UYGULAMA LİMİTLERİ

Max. Kanat Boyu (mm)	500	550	600	650	700	750	800	850	900	950	1000	1050	1100	1150	1200
Max. Kanat Ağırlığı (mm)	100	100	95	95	90	90	85	85	80	80	75	75	75	70	70

## TEKNİK ÖZELLİKLER

BOOMERANG AP	HAREKETLİ TEK KANAT	HAREKETLİ ÇİFT KANAT
Maksimum Kanat Ağırlığı	120kg	100 + 100 kg
Geçiş Açıklığı	700 - 3.000 mm	800 - 3.000 mm
Maksimum Kanat Kalınlığı	60 mm	60 mm
Kullanım Sıklığı	%100	%100
Koruma Sınıfı	IP20	IP20
Çalışma Ortamı Sıcaklığı	-20 OC + 55 OC	-20 OC + 55 OC
Güç Kaynağı	115V/230V - 50/60 Hz	115V/230V - 50/60 Hz
Maksimum Güç Tüketimi	100 W	100 W
Sürücü Ünite	24V dc, enkoderli	24V dc, enkoderli
Açılma Hızı Ayarı	5 - 70 cm/sn	10 - 140 cm/sn
Kapanma Hızı Ayarı	5 - 70 cm/sn	10 - 140 cm/sn
Parçalı Açılma Ayarı	Toplam Açılmanın %10 - %90'ı	Toplam Açılmanın %10 - %90'ı
Gecikmeli Açılma Ayarı	0 - 90 sn	0 - 90 sn
Gece Gecikmeli Açılma Ayarı	0 - 240 sn	0 - 240 sn
Statik Kuwet Ayarı	Otomatik	Otomatik
Çarpmaya Karşı Koruma	Açılma/Kapanma'da aktif	Açılma/Kapanma'da Aktif
Fotosel	Var	Var

# 1. YAPIYA GİRİŞ SİSTEMLERİ

## 1.4. TELESKOPIK OTOMATİK KAYAR KAPILAR *Ergonomik*

Tek veya çift yöne, duvar veya kendi sabiti üzerine kayarak açılması mümkündür. Teleskopik kapılar tek yöne iki, çift yöne dört kanat kaydırarak koridor tipi kısıtlı genişlik ölçüleri olan uygulama alanları için çoğunlukla ideal çözüm olanaklarını sunmaktadırlar.

Dijital program şalteri sayesinde kapıda oluşan tüm hatalar kolayca tespit ediliyor ve anında müdahale edilebiliyor. Çıkarılabilir parçalar sayesinde de hızlı onarım imkanı sağlayan kayar kapı sistemleri için 1 yıl servis ve 10 yıl boyunca da bir kapı modeli için yedek parça temini sağlanması garantisi sunuluyor.

Teleskopik kapılar isimlerini kanatların birbiri üzerine gerçekleştirdikleri teleskopik hareketten almaktadırlar. Kullanım alanları otomatik fotoselli kayar kapılara ihtiyaç duyulan, fakat standart uygulama ile elverişli bir açılma mesafesi sağlayamayan mahallerde, hareketli kanat sayısının çoğaltılması yöntemiyle, hareketli kanatların üzerinde toplanacağı sağır kanat veya alanın azaltılması

**Tek yöne açılır teleskopik fotoselli kayar kapılar:** Tek yöne teleskopik kayar kapılar minimum 1750 mm genişlik ölçüsü olan uygulama mahallerinde fazladan açılma mesafesi kazandıran bir sistemdir. Minimum 1750 mm mekanizma uzunluğunda toplam mesafeyi normal tek kanat fotoselli kapılarda olduğu gibi ikiye bölerek yaklaşık 825 mm açmak yerine üç parçaya bölüp iki hareketli

prensibiyle daha elverişli genişlik ölçülerinin elde edilmesini gerektiren durumlardır. Teleskopik otomatik kayar kapılar toplam genişlik ölçüsünü tek yöne açılır uygulamalarda iki adet hareketli kanat ve bir adet sabit kanat olmak üzere üç parçaya bölerken, çift yöne uygulamalarda toplam alan dört adet hareketli kanat ve iki adet sabit kanat olmak üzere altı parçaya bölünmektedir. Teleskopik otomatik kayar kapılarınızı mimari tercihleriniz doğrultusunda çeşitli güvenlik camları, renklendirme teknikleri ve zengin olanaklarla zevkinize uygun hale getirmekse yine sizin elinizde.

Tasarım itibarıyla de ergonomiyi yapınızın karakteristiğine uygun hale getirir. Daha fazla şeffaf alan oluşması dahilinde gün ışığından da maksimum fayda sağlanacaktır.

kanadı önce birbiri üzerine sonrada üçüncü parça olan sabit kanat veya mevcut cephe üzerine kaydırarak 1100 mm net açılma mesafesi sağlayabilmektedir. Tek yöne teleskopik kayar kapıların minimum kanat açabilme mesafesi 1100 mm, maksimum kanat açma mesafesi 3000 mm olabilmekte.



**Çift yöne açılır teleskopik fotoselli kayar kapılar:** Çift yöne teleskopik sistemlerde sağa bir ve sola bir yerine her iki yöne ikişer adet kanat kaydırılabilmektedir. Birbiri üzerine kaydıktan sonra sabit alanlar üzerine ilerleyen sistem, minimum 2200 mm genişlik ölçüsüne ihtiyaç duymaktadır. Minimum uygulanabilirlik ölçüsü olan 2200

mm'de standart çift kanatlı kapılar 1050 mm açabilmekteyken çift yöne teleskopik sistemler 1400 mm net geçiş genişliği sağlayabilmektedir. Çift yöne teleskopik kayar kapıların minimum geçiş genişliği 1400 mm, maksimum geçiş genişliği 4000 mm olabilmekte.

#### TEKNİK ÖZELLİKLER

BOOMERANG TA	TEK YÖNE HAREKETLİ ÇİFT KANAT	HAREKETLİ ÇİFT KANAT
Maksimum Kanat Ağırlığı	110 + 110 kg	60+60+60+60 kg
Geçiş Açıklığı	1.100 - 3.000 mm	1.400 - 4.000 mm
Maksimum Kanat Kalınlığı	60 mm	60 mm
Kullanım Sıklığı	%100	%100
Koruma Sınıfı	IP20	IP20
Çalışma Ortamı Sıcaklığı	-20 OC + 55 OC	-20 OC + 55 OC
Güç Kaynağı	115V/230V - 50/60 Hz	115V/230V - 50/60 Hz
Maksimum Güç Tüketimi	100 W	100 W
Sürücü Ünite	24V dc, enkoderli	24V dc, enkoderli
Açılma Hızı Ayarı	20 - 180 cm/sn	20 - 180 cm/sn
Kapanma Hızı Ayarı	20 - 180 cm/sn	20 - 180 cm/sn
Parçalı Açılma Ayarı	Toplam Açılımın %10 - %90'ı	Toplam Açılımının %10 - %90'ı
Gecikmeli Açılma Ayarı	0 - 90 sn	0 - 90 sn
Gece Gecikmeli Açılma Ayarı	0 - 240 sn	0 - 240 sn
Statik Kuvvet Ayarı	Otomatik	Otomatik
Çarpmaya Karşı Koruma	Açılma/Kapanma'da Aktif	Açılma/Kapanma'da Aktif
Fotosel	Var	Var

## 1.5. ARC EĞRİSEL OTOMATİK KAYAR KAPILAR *Bütünsellik*

Ölçülerinize özel üretilen INTERAX ARC Eğrisel Otomatik Kayar Kapılar, yapının mimari detaylarına uygun her türlü daire, yarım daire, iç ve dış bükey giriş ihtiyaçlarını karşılar. INTERAX ARC Eğrisel Otomatik Kayar Kapılar ile cephelerin ihtiyaç duyduğu bütünsellik sürdürülebilir hale

gelir. İsteğiniz doğrultusunda kapınıza RAL standartlarında elektrostatik toz boya, eloksal renklendirme teknikleri gibi bir çok çeşitli yüzey bitişleri uygulanabilmekte ve kanat dolgusu olarak lamine veya temperli cam emniyet camları kullanılabilmektedir.

**Yay biçiminde dairesel otomatik kayar kapı uygulamaları:** Büyük radiusu olan cepheler içerisinde bırakılan kapı boşluklarında boşluğu tamamlayan ve

birebir boşluğun ölçüsünde imal edilen kapılardır. Çift yöne veya tek yöne, sabitli veya sabitsiz olarak uygulanabilme olasılığı mevcuttur.

**Yarım dairesel otomatik kayar kapı uygulamaları:** Bombeli bir cephenin tamamlayıcısı veya düz bir cephede iç veya dış bükey bir giriş oluşturmak amacıyla

kullanılabilen yarım dairesel fotoselli otomatik kayar kapılar, farklı bir çok radiusta imal edilebilmekte ve zengin çözüm olanakları sağlamaktadır.

**Tam dairesel otomatik kayar kapı uygulamaları:** Yüksek sirkülasyonlu yaya trafiği olan binalarda kullanmaya uygun bir yapıda, çift kapı prensibiyle rüzgarlık işlevi olan tam dairesel fotoselli kayar kapılar, tavan konstrüksiyonu,

sabit ve hareketli kanatların bütünü içerisinde geniş bir antresi olan hemen her binada son derece estetik yapıda total bir kapı çözümü olma niteliğindedir.

# 1. YAPIYA GİRİŞ SİSTEMLERİ

ARC Otomatik Kayar Kapılar zarif ve ince profil tasarımı ile estetik beklentileri karşılamakta ve girişlere özgü bir derinlik sağlamaktadır. Bununla birlikte kapının güvenlik sistem sensörleri, otomatik kumanda ve elektromekanik

kilitleme vb. çözümleri, bina otomasyonunuzla bir arada çalışabilmektedir. Bu sayede akıllı bina çözümlerinizde de bütünsellik sağlanabilmektedir.

## PROGRAM ŞALTERİ ÖZELLİKLER / PROGRAMLAMA SEÇENEKLERİ

- Manuel kullanım
- Otomatik her iki yönden açılır
- Otomatik tek yönden açılır
- Otomatik her iki yönden kısmi açılır
- Tamamen açık
- Kilitli
- Gece bankası

## TEKNİK ÖZELLİKLER

- Boomerang ARC Eğrisel Kayar Kapılar, Boomerang ST kapı mekanizmaları kullanılarak üretilir.
- Boomerang ARC iki farklı tipte dizayn edilmiştir. Segment (yay parçası) yada 180'lik yay (tam dairenin yarısı)
- Boomerang ARC'nin imalatında ince kanat profilleri kullanılır. (5+5 mm lamine cam için.)
- Boomerang ARC'nin genişlik ölçüsü standarttır. Belirli grup ölçülerinde üretilir ve kullanıcı bu ölçülere uymak durumundadır. Geçiş yüksekliği ise standart olarak 2100 mm olarak belirlenmiş olup opsiyonel olarak 2500 mm'ye kadar arttırılabilir.
- Boomerang ARC'nin standart kanopi yüksekliği minimum 240 mm olup, projelerde ihtiyaç duyulması halinde, bu yükseklik 1.000 mm'ye kadar arttırılabilir.
- Mekanizma standart olarak radar ile çalışır. Ancak opsiyonel olarak buton, şifreli veya kartlı giriş, anahtarlı şalter yada diz-dirsek butonu bağlanabilir.
- Kapı kilitleme sistemi, motordan kilitlemeli, manuel yada elektromekanik olabilir.
- Kanat açılma ve kapanma süreleri 5-140 cm/sn arasında ayarlanabilir.
- Güvenlik sistemi olarak kanatlarda iki adet kanopinin orta noktasında ise bir adet fotosel vardır.

## BOOMERANG ARC SEGMENT ÖLÇÜLERİ:

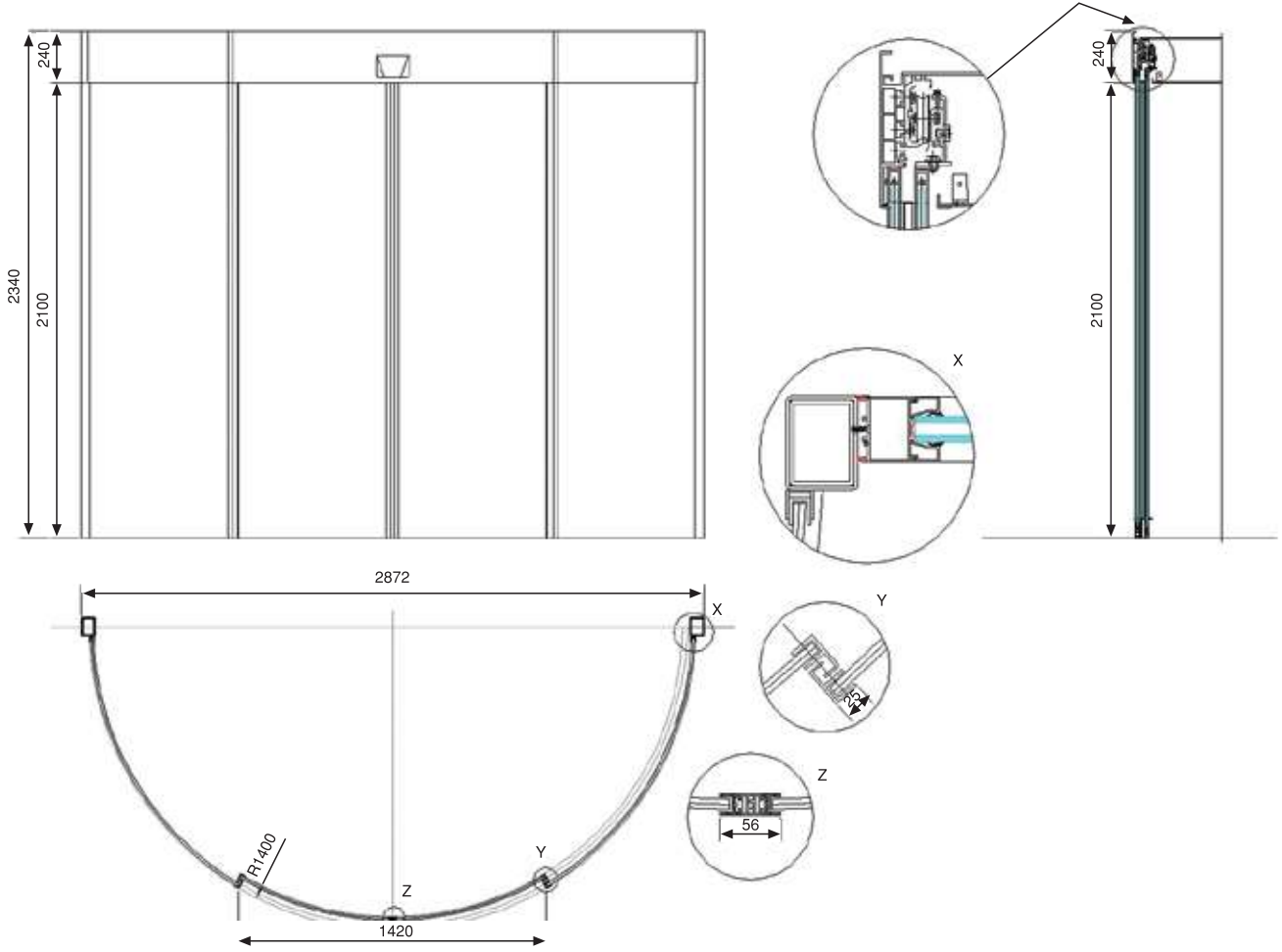
- Max. yay uzunluğu 6.600 mm
- Geçiş açıklığı 1.000 - 2.500 mm arası (Ölçüler projeye göre belirlenir.)

## BOOMERANG ARC 180 ÖLÇÜLERİ: (STANDART ÖLÇÜLERDE UYGULANIR.)

Geçiş açıklığı (mm)	1.100	1.420	1.700	2.000	2.270	2.500	2.500
Bitmiş Ölçü (mm)	2.072	2.472	8.872	3.272	3.672	4.072	4.472







## 2. DÖNER KAPI SİSTEMLERİ

### 2.1. MANUEL DÖNER KAPILAR *Tasarruf*

Manuel döner kapılar bina girişlerinde enerji tasarrufu ve prestij sağlayabilen en ekonomik çözümdür. Binalarınızın iç ve dış ortam bağlantısını keserek sıcak ve soğuk havanın birbirleriyle temas etmesini engeller. İç ortamın daima serin veya ılık kalmasını sağlar. Ayrıca bir elektrik enerjisi kullanımı; bir hava perdesi gerektirmez. Manuel döner kapıda kullanılan mekanizma düzenli bakım yapıldığı

taktirde uzun yıllar kullanıma uygun olduğu gibi arıza verme olasılığında çok azdır. Manuel kapıların en önemli özelliklerinden biriside istenildiği zaman otomatik döner kapiya çevrilebilmesidir. Çok kısa bir sürede yapılan bu işlemde sadece kapının kanopi kısmına bağlanabilen bir sistem ile kapınız otomatik kullanıma hazır hale gelir.

İNTERAX manuel döner kapılar,

- 2000 - 3000 mm çaplar arasında imalat olanağı
- 3 veya 4 kanat imalat seçeneği
- 4+4 - 5+5 lamine cam özelliği
- İstenilen RAL veya eloksal renklerine boyanabilme
- Halojen aydınlatma

# 1. YAPIYA GİRİŞ SİSTEMLERİ



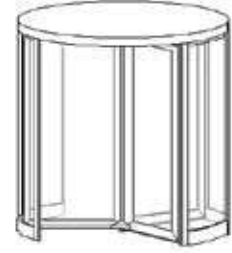
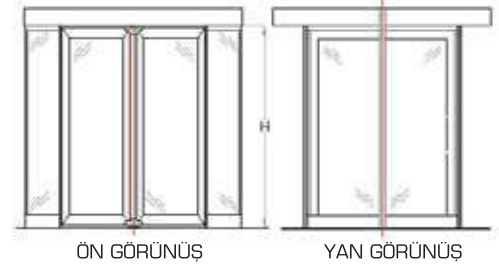
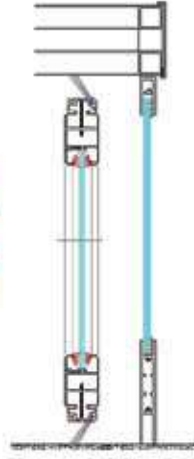
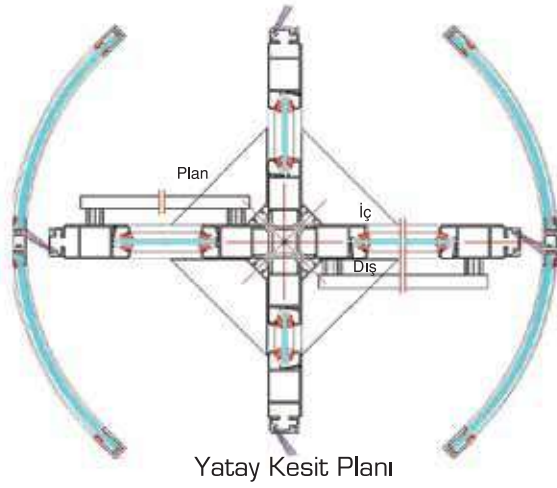
## TEKNİK ÖZELLİKLER

Model	INTERAX Alüminyum Manuel Döner Kapı
İç Çap	2000 mm, 2200 mm, 2400 mm, 2600 mm, 2800 mm, 3000 mm,
Dış Çap	2060 mm, 2260 mm, 2460 mm, 2660 mm, 2860 mm, 3060 mm,
Geçiş Yüksekliği	2100 mm (2500 mm'ye kadar arttırabilme imkanı)
Kanopi Yüksekliği	100 mm (800 mm'ye kadar arttırabilme imkanı)
Bitmiş Yüksekliği	200 mm (Standart)
Yanak Camları	8 mm konkav, şeffaf lamine
Kanat Camları	6 mm temperli
Kanat Adedi	3 veya 4 kanatlı
Aksesuar	Kapının kanat adedine göre bant kol, d-kol veya projeye uygun olarak belirlenecek ve ayrıca temin edilebilecek farklı kollar da uygulanabilir. Tavanda spot ve trafo.
Kitleme Sistemi	Mekanik kitleme
Renk	İstenilen RAL veya Eloksal renklerinden biri seçilebilir.
Opsiyonel	Break - Out Sistemi (Panik anında kanatların katlanabilme özelliği) ve dış güvenlik için manuey gece kalkan uygulanabilir.

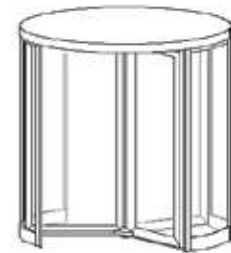
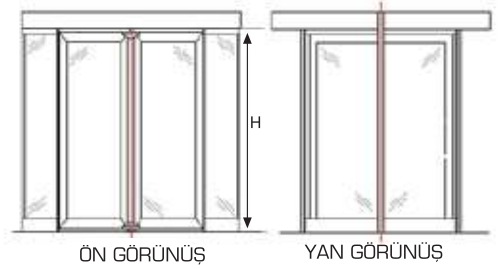
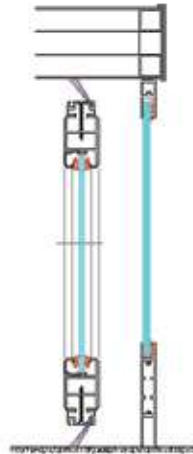
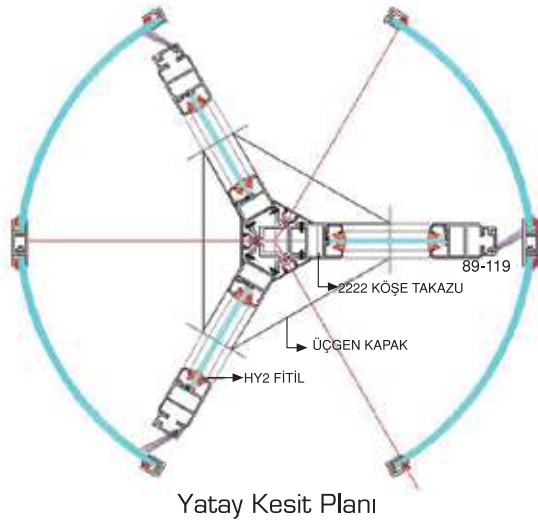
## EKSTRA ÖZELLİKLER

- Kanatların orta dikmeye bağlandığı alt ve üst noktada özel bir detay gizleme sistem kullanılarak alüminyum kapaklar ile bu bağlantılar gizlenir.
- Kanatta kullanılan fırçalar sentetik değil, deforme olmayan at kılındandır.
- Orta dikmenin altında düşey ve yatay yükleri dağıtan bir Tecapeek sistemi kullanılmaktadır.
- Yüksek ısı ve ses ızalasyonu sağlar
- Standartlara uygunluk sertifikaları mevcuttur.

## 4 KANATLI MANUEL DÖNER KAPI



## 3 KANATLI MANUEL DÖNER KAPI



# 1. YAPIYA GİRİŞ SİSTEMLERİ

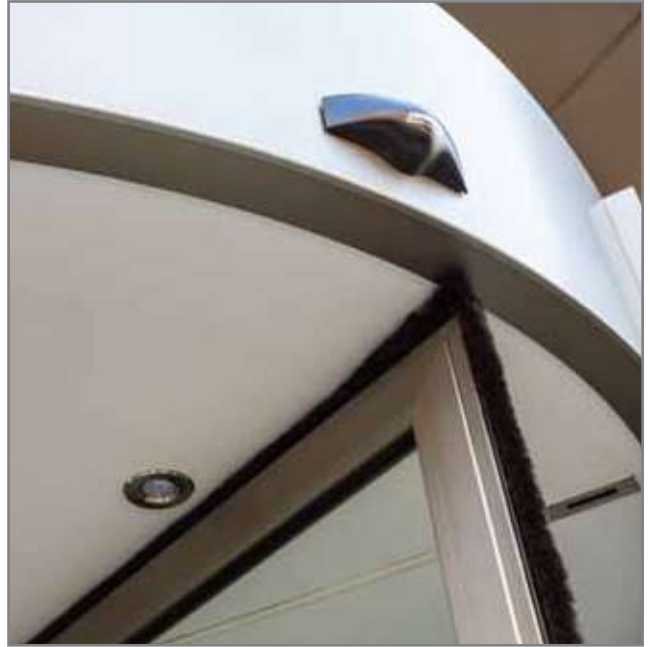
## 2.2. TAM OTOMATİK DÖNER KAPILAR *Prestij*

Otomatik döner kapılar fonksiyonellik ve estetik açıdan mimari bir yapının prestijini aynı zamanda kullanımını etkileyen en önemli ürünlerden biridir. Otomatik döner kapıların manuel döner kapılardan farkı giriş ve çıkışlarda bulunan radarlar sayesinde bir motor mekanizmasıyla döndürülen ve akıllı güvenlik sistemleriyle donatılarak enerji tasarrufunun yanı sıra insan geçişlerindeki güvenliği sağlayan en kullanışlı ürünlerdir. Dikey ve yatay sıkışma sensörleri, elektrik kesintilerinde manuel çalışma, döner kapı içerisinde panik durumunda kanatların tamamen açılarak katlanması, dönüş esnasında kapı kanadının itme

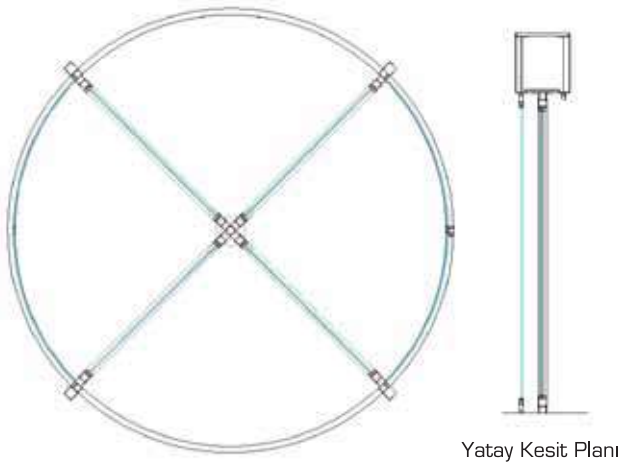
ile zorlanması durumunda dahi duraklamadan sürebilmesi, engelli kişilerin geçişini kolaylaştıran yarı hızla dönüş vb. pek çok yeni özelliği ile İNERAX Otomatik Döner Kapıları sorunsuz giriş yapmak için imkan sağlar. İNERAX Otomatik Kapı Sistemlerinde Avrupa standardında en son teknolojik ürünler kullanılmakta ve bu çalışma sistemi sayesinde döner kapıların arıza verme olasılığı en aza indirgenmiştir. Otomatik döner kapılar düzenli bakımları yapıldığı sürece uzun yıllar sorunsuz çalışabilirler. Aynı zamanda servis ve bakım maliyetleri de ekonomiktir.



Aqua Florya A.V.M. - İSTANBUL

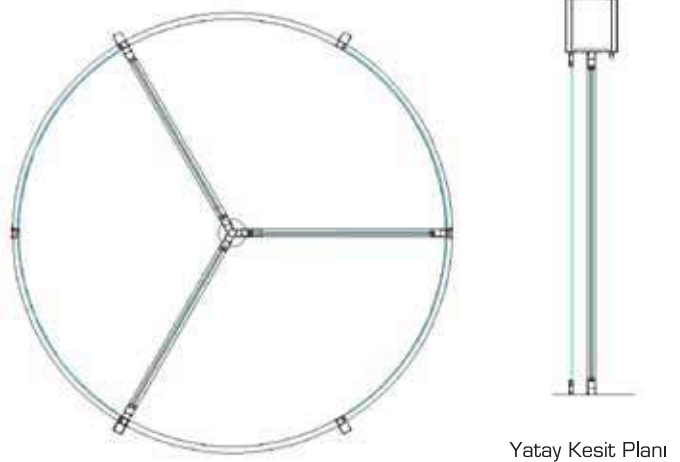


### 4 KANATLI OTOMATİK DÖNER KAPI



Yatay Kesit Planı

### 3 KANATLI OTOMATİK DÖNER KAPI



Yatay Kesit Planı

## TEKNİK ÖZELLİKLER

Model	INTERAX Alüminyum Tam Otomatik Döner Kapı
İç Çap	2000 mm, 2200 mm, 2500 mm, 2600 mm, 2800 mm, 3000 mm, 3500 mm
Dış Çap	2092 mm, 2492 mm, 2592 mm, 2692 mm, 2892 mm, 3092 mm, 3592 mm
Geçiş Yüksekliği	2100 mm (2500 mm'ye kadar arttırabilme imkanı)
Kanopi Yüksekliği	300 mm (800 mm'ye kadar arttırabilme imkanı)
Bitmiş Yüksekliği	2400 mm (Standart)
Yanak Camları	8,8 mm konkav, şeffaf lamine
Kanat Camları	6 mm temperli
Kanat Adedi	3 veya 4 kanatlı
Program seçenekleri	0 Pozisyonlu kapı kapalı yani kilitli pozisyonudur. 1 Pozisyonu kapı durur pozisyonundadır; radar hareket algıladığında normal dönüşe geçer
Aksesuarlar	Program seçeneklerini belirlediğimiz program şalteri. Kapınızın kanat, adetine göre tavanda spot ve trafosu uygulanır.
Güvenlik Sistemi	Break - Out Sistemi (Panik anında kanatların katlanabilme özelliği) topuk fotoseli, emniyet fotoseli, kolan emniyeti bandı ve acil durdurma butonu mevcuttur. Opsiyonel olarak uygulanır.
Kilitleme Sistemi	Elektro mekanik kilitleme sistemi opsiyonel olarak uygulanır. Manuel kilitleme uygulanır.
Radar	2 adet (Elektro aletlere ve kalp piline etkisi olmayan radar sistemi)
Renk	İstenilen RAL veya Eloksal renkleri olabilir.

## 2.3. KRİSTAL TAM OTOMATİK DÖNER KAPILAR *Zerafet*

Tamamen şeffaf bir döner kapıdır. Gövdenin üst tarafında iki parça temperli camdan oluşan tavan özel inox manetlerle (cam tutucularla) bombeli sabitlere güvenli bir biçimde tutturulmaktadır. Motor ve elektrik aksamı otomatik kapının zemininde, paspasın altında özel bir bölmede gizlenmiştir. Zeminin müsait olmaması halindeyse zemin altında yer alan elverişli bir odanın olması durumunda odanın tavanına da asılabilmektedir.

3 veya 4 kanatlı tercihinize bağlı olarak üretilebilmektedir. Kanatlar lamine camdan oluşmakta ve kapının genel

konseptine uygun şekilde, herhangi bir orta kaide olmaksızın inox manetlerle cam cama birleşmektedir. Ancak hava akımının izole edilebilmesi için fırça kullanımı zaruri olduğundan kanatların etrafında 25 mm genişliğinde fırça tutucu profiller dönmektedir. Kanatlar panikte katlanma özelliğine sahip olup acil durumlarda katlanarak geniş açıklıklar sağlayabilmektedir.

1600 ila 3000 mm çap aralığında üretilen cam döner kapılar manuel, yarı otomatik ve tam otomatik olmak üzere 3 farklı çalışma prensibinde tercih edilebilmektedir.



# 1. YAPIYA GİRİŞ SİSTEMLERİ











***GÜVENLİK  
DOĞRAMALARI***



## 2. GÜVENLİK DOĞRAMALARI



### 1. FP 67 ALÜMİNYUM YANGINA DAYANIKLI DOĞRAMALAR

Yangın insanoğlunun karşılaşılabileceği tehlikeler arasında önemli bir yer tutmaktadır. Önceden düşünülmüş yapısal tedbirlerin yokluğu halinde pek fazla seçeneğimiz yoktur. ÇUHADAROĞLU FP 67 Yangına Dayanıklı Alüminyum Doğramalar tüm fonksiyonelliğinin yanında, 60 veya 90 dakika boyunca yangının yayılma alanını en az seviyede tutar ve/veya insanların güvenli bölgelere geçmesine olanak tanır.

Duman ve ısı, yangında zarar veren iki temel unsurdur ve FP 67 bu unsurlara maruz kalınmasına izin vermez. Yangın

alanında, belirtilen sürelerde kapının durağan, bütün ve ısıya karşı yalıtkan olması ve bu özelliklerin uluslararası standartlara göre yapılacak testlerle ispatlanmış olması gerekmektedir. ÇUHADAROĞLU FP 67 yangına dayanıklı doğrama sistemleri, Hollanda ve Fransa'da bulunan uluslararası akredite laboratuvarlar tarafından yapılan testlerden başarıyla geçmiştir. Bu bağlamda ürünler için ÇUHADAROĞLU tarafından verilen sertifika ve garantiler uluslararası anlamda kabul görmektedir.



Not: Projeye özel fiyatlarımız için lütfen bizlerle temasa geçiniz.

## 2. GÜVENLİK DOĞRAMALARI

Hollanda - Yapı ve Binalarda Yangın Araştırma Merkez Laboratuvarında (TNO Building and Construction Research Centre for Fire Research) Yangına dayanıklılık testlerinden görüntüler.

Dak. 30 - 900 °C



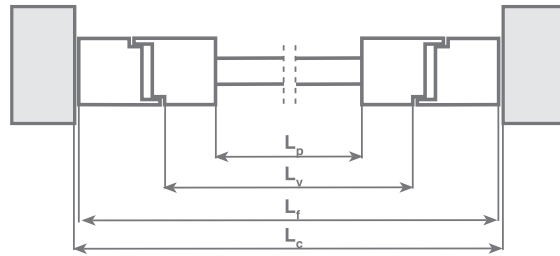
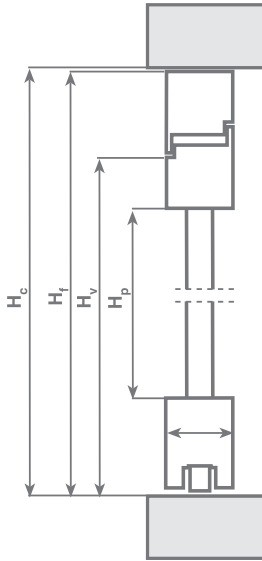
Dak. 60 - 950 °C



Dak. 92 - 1050 °C



Test Sonrası



Yangına Dayanıklılık Sınıfları (DIN 4102 Part 5 ve Part 13'e göre)			
Dayanım Süresi (Dakika)	Kapılar	Cam Isı Geçisi Var	Cam Isı Geçisi Yok
≥ 30	T 30	E 30	EI 30
≥ 60	T 60	E 60	EI 45
≥ 90	T 90	E 90	



## 2. AR 83 KURŞUN GEÇİRMEZ DOĞRAMA

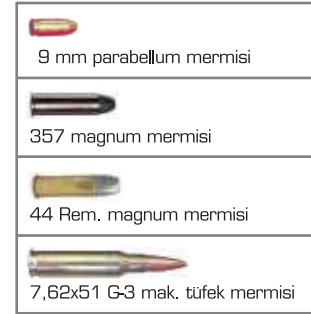
Günümüz şartlarında, giderek artan tehlike ve tehdit unsurlarına karşı, binalarımızın güvenliği; öncelikle kapı, pencere ve giydirme cephelerimizin güvenlikleri ile sınırlı kalmaktadır. Güvenlik seviyesini arttırmak, aynı zamanda alüminyumun tüm avantajlarından faydalanmak istediğimizde,

AR 83 kurşun geçirmez alüminyum doğrama tüm bu ihtiyaçları karşılamaktadır. Yüzeyi sert eloksal kaplı, oldukça sert alüminyum alaşımından imal edilen zırh profilleri ile AR 83, tabanca saldırılarından G3 makinalı tüfek saldırılarına kadar çok geniş bir koruma sağlamaktadır.

<p><b>TNO Defence, Security and Safety</b> COMPANY RESTRICTED</p> <p>From address: P.O. Box 2200 AA Delft, The Netherlands</p>		<p>TNO Rijswijk</p> <p>Large Afdeling 137 P.O. Box 40 2204 AA Rijswijk www.tno.nl T +31 15 254 2000 F +31 15 254 3498 info@pd.tno.nl</p> <p>Laboratory for Ballistic Research 61306 Voorweg address: Schoofse Steenweg Yoruburgh Bldwlm 2 2046 EA 's-Gravenhage</p>	
<p><b>Test certificate</b></p>			
<p>The test has been carried out according to EN 1522-1 class FB4 NS, .44 FMI-FN</p>		<p>Subject: Ballistic experiments Date: 26-04-2005 Our reference: 0201676 Contact: T.A. van de Voerde E-mail: Voerde_v@pd.tno.nl Direct dialing: +31 15 2543728 Direct fax: +31 15 2543723</p>	
<p>Assignor: Çekimdeniz Metal San. ve Tic. A.Ş. Yakaplı köyü yolu 3400 B, Çekirgece İstanbul Turkey</p>		<p>The Director/Chairman for Research Institutions (TNO) or the Director General of the Research Council and the Chairman of the Committee on the Rights shall apply to all institutions in the TNO</p>	
<p>Experiment date: 19-04-2005 Project: France Sample identification: AR 83-FB4 (.44 FMI)</p>		<p>For details see page 2 upto page 8</p>	
<p>The sample does fulfill the ballistic requirements according to level: FB4 NS, .44 FMI-FN</p>			
<p>T.A. van de Voerde Project leader</p>			

AR 83'ün seçenekleri;

- AR 83-FB4
- AR 83-FB6



## 2. GÜVENLİK DOĞRAMALARI

Hollanda - Mermi Etkisi ve Balistik Korunma, Güvenlik ve Savunma Araştırma Grubu Akredite Laboratuvarında (TNO Defance, Security and Safety Research Group Munition Effects and Ballistic Protection) Kurşun geçirmezlik testlerinden görüntüler.



Taşıt Düzeneği



Özel Lazerli laboratuvar Silahı



İlk Hedef Vuruşu



Hedef Vuruş



Hedef Vuruşlar

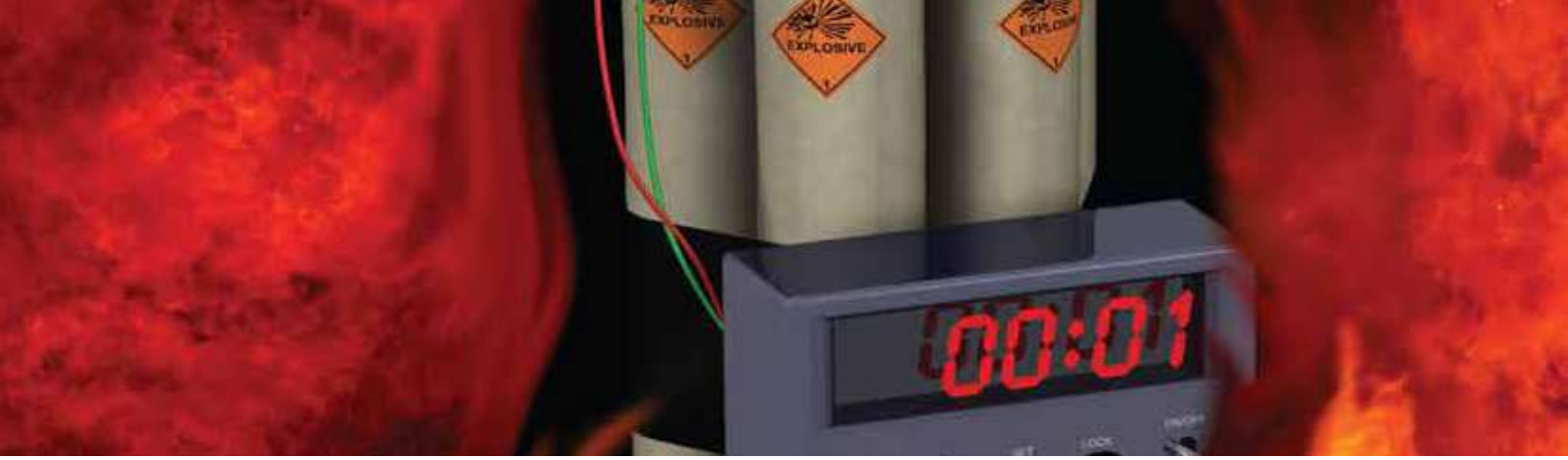


Hedef Vuruş Sonucu

### AR 83 Teknik Veriler

Özellik	Değer	Referans
Kurşun geçirmezlik <sup>1</sup>	FB4 ve FB6	DIN 52290 ve DIN EN 1522-1523
Hava geçirgenliği	Class 4	EN 1026 EN 12207
Su geçirmezliği	9A	EN 1027 EN 12208
Rüzgara karşı dayanım	C3	EN 12210 EN 12211
Isı geçirim grubu <sup>2</sup>	2.1	ISO 10077-2
Maksimum açıklık <sup>2</sup>	L: 300 cm W: 110 km/h	TS 498 DIN 1055

1: Muhtemel silahlı saldırı tipleri sınıflandırmasıdır. 2: Verilen değerlerle ilgili değişkenler için temasa geçiniz.



### 3. BomSTOP BOMBAYA DAYANIKLI KAPI VE CEPHE SİSTEMİ

Yeni oluşan dünya düzeninde, tüm sivil ve askeri yerleşim alanları maalesef terörist eylemlerin odağı haline gelmektedir.

Ancak, önceden alınmış yapısal tedbirler sayesinde, bina içinde oluşabilecek mal ve can kayıplarının giderilmesi mümkündür. Yapıların en zayıf noktaları ise kapılar ve cephelerdir. Dolayısıyla, her tür yapının öncelikle cephesi ve giriş kapıları güçlendirilmelidir. ÇUHADAROĞLU grubu tarafından, tamamen kendi bünyesinde tasarlanan ve geliştirilen BomSTOP bombaya dayanıklı kapı ve cephe sistemi üretimi Beylikdüzü İstanbul fabrikalarında gerçekleştirilmektedir.

BomSTOP kapı ve cephe sistemi, binaların bombalı saldırılara karşı güvenli olmasını sağlarken, aynı zamanda

özel cam ve tutucu sistemleri ile, yüksek oranda şeffaf alanlar sunmakta ve mimari gereksinimleri karşılayabilmektedir.

İlk ürünlerin, ASTM ve EN standartlarına göre bombaya karşı dayanıklılık saha testleri, İngiltere'de uluslararası Advantica test laboratuvarında başarı ile tamamlanarak sertifikalandırılmıştır.

Her binaya özgü saldırı senaryoları için özel çözümler üretilebilmekle birlikte, muhtemel bombalı saldırılar için; 100 kg TNT patlayıcı 23,5 m mesafe testleri, 12 kg TNT patlayıcı 5,5 m mesafe testleri, 20 kg TNT patlayıcı 4 m mesafe testleri "yüksek güvenlik" ve "hasarsız" koruma sınıflarında başarılı bir şekilde sonuçlanmıştır.



## 2. GÜVENLİK DOĞRAMALARI



Düzenek Kontrol



Patlama Anı



Patlamadan Sonra (Giydirme Cephesi)



Patlamadan Sonra (Kapı)

### SERTİFİKALARIMIZ

The BomStop Door, 1.0m x 2.1m system has successfully been tested to resist the following:



The BomStop Curtain Wall, 2.4m x 2.7m system has successfully been tested to resist the following:



The BomStop Door, 1.0m x 2.1m system has successfully been tested to resist the following:











***MİMARİ  
TAMAMLAYICI  
SİSTEMLER***

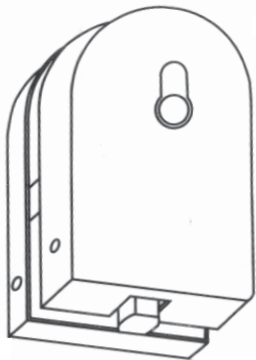
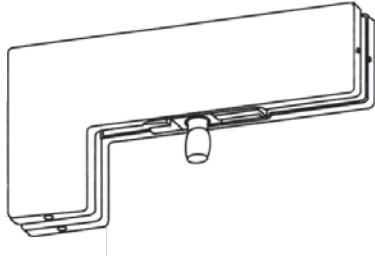


# 3. MİMARİ TAMAMLAYICI SİSTEMLER



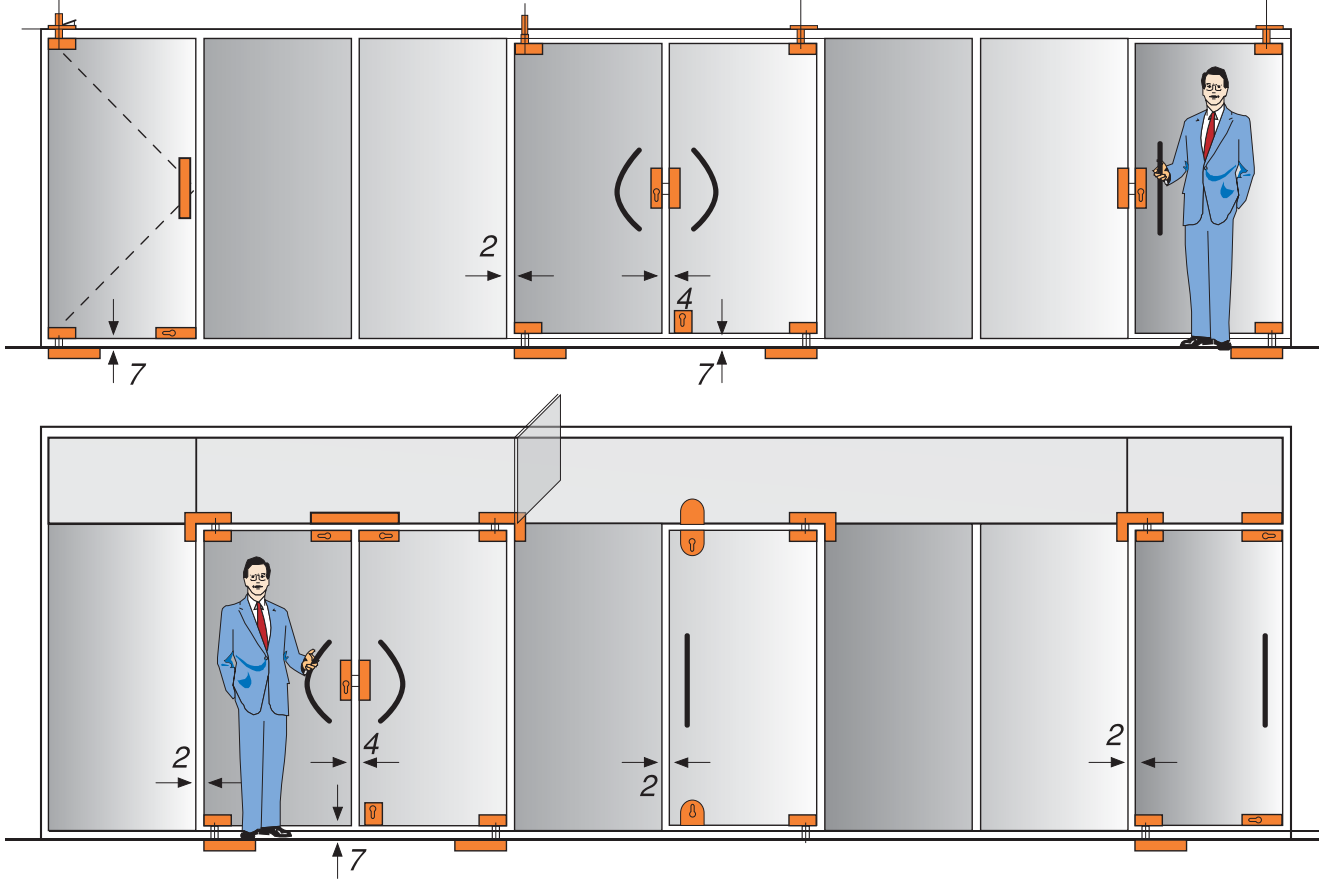
## 1. FUSION CAM KAPI AKSESUARLARI

Fusion Cam aksesuarları, ana ve bütünleyici parçalardan oluşan kompakt sistemi sayesinde, temperli camlarla yapılabilecek tüm uygulamaları mümkün kılar. Aksesuarlar standart 10 mm. temperli cam için üretilmekle birlikte 8 mm, 12 mm ya da isteğe göre farklı kalınlıkta camlar da kullanıma sunulmaktadır.



# 3. MİMARİ TAMAMLAYICI SİSTEMLER

## AKSESUAR SEÇİMİ

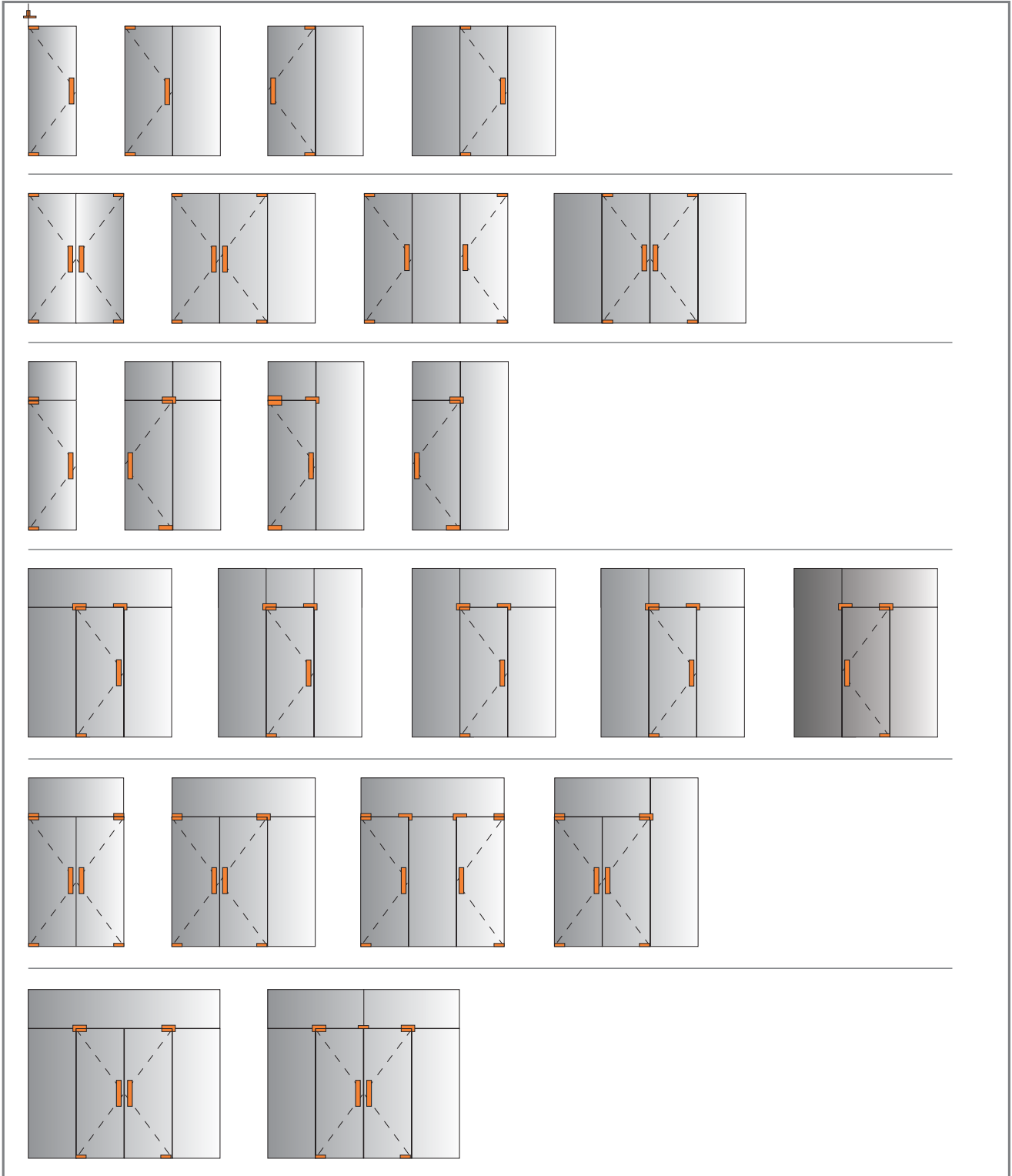


UYGULAMALAR VE ÖZELLİKLER	Dış ve İç Mekanlarda Uygulanabilme	Tek Yönlü Açılım	Çift Yönlü Açılım	Cam Kalınlığı	Max. Kapı Ağırlığı	Max. Kapı Genişliği	Malzeme ve Yüzey Kaplaması
INTERAX FUSION AKSESUARLARI	✓	✓	✓	8, 10, 12 mm	80 kg	1100 mm	Paslanmaz Satine Alüminyum Naturel Eloksal

## FUSION CAM AKSESUARLARI KAPI VE GEÇİŞ MODELLERİ

Geniş ürün yelpazesine sahip olan Fusion Cam Sistem aksesuarları çok farklı detaylara ideal çözümler sunar. Tasarımcıya, özgün ifadelerini yaratmada farklı seçenekler

sunarak kolay uygulanabilirliği, fonksiyonel tasarımı ve esnek çizgisiyle, teknik açıdan uygun, görsel olarak estetikdir.

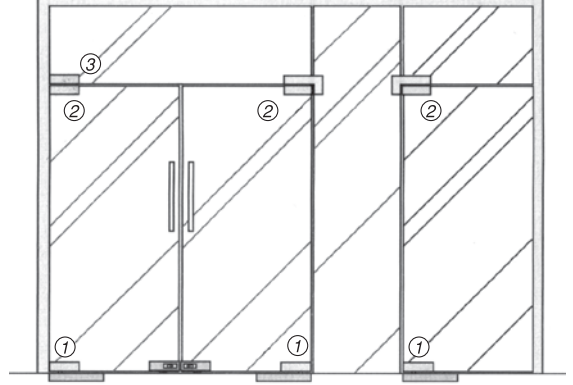


# 3. MİMARİ TAMAMLAYICI SİSTEMLER

## CAM KAPI AKSESUARLARI

İç ve dış mekanlarda transparan görünüm sağlayan, fonksiyonel ve estetik sistemler.

Aksesuarlar standart 10 mm temperli cam için üretilmekle birlikte 8 mm, 12 mm yada isteğe göre farklı kalınlıkta camlarla da kullanıma sunulmaktadır.



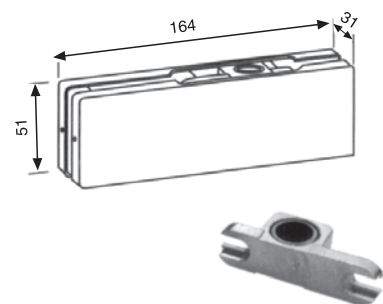
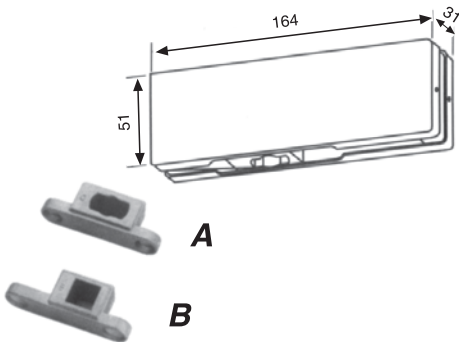
053110001  
ALT MENTEŞE

Ürün Ölçüleri: 32 x 51 x 164 mm  
Cam Ölçüleri: 10-12 mm  
Max. Kapı Ağırlığı: 80 kg  
Max. Kapı Genişliği: 1100 mm  
Renk: Alüminyum mat satine kapak  
paslanmaz satine kapak



053110002  
ÜST MENTEŞE

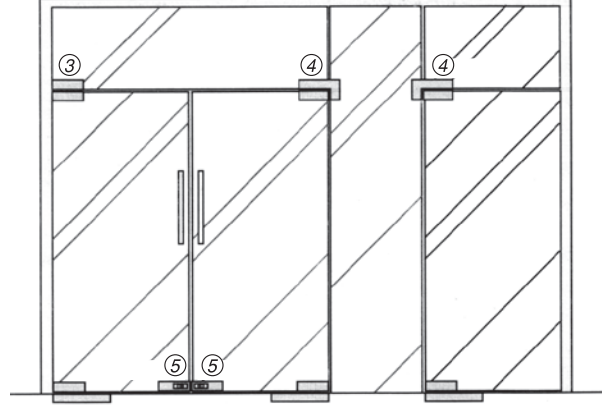
Ürün Ölçüleri: 32 x 51 x 164 mm  
Cam Ölçüleri: 10 - 12 mm  
Max. Kapı Ağırlığı: 80 kg  
Max. Kapı Genişliği: 1100 mm  
Renk: Alüminyum mat satine kapak  
paslanmaz satine kapak





## CAM KAPI AKSESUARLARI

Tasarımcıya, özgün ifadelerini yaratmada farklı seçenekler sunar. Kolay uygulanabilir, fonksiyonel tasarım ve esnek çizgisiyle teknik açıdan uygun, görsel olarak estetik.



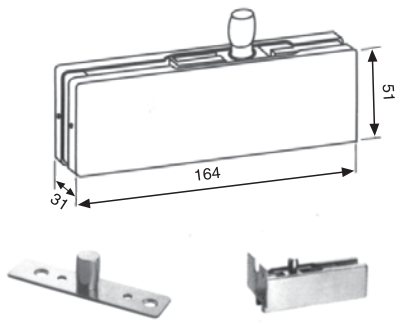
### 053110004 SABİT CAM KAŞE MENTEŞESİ

Ürün Ölçüleri: 32 x 51 x 164 mm  
Cam Ölçüleri: 10 - 12 mm  
Max. Kapı Ağırlığı: 80 kg  
Max. Kapı Geniřliđi: 1100 mm  
Renk: Alüminyum mat satine kapak  
paslanmaz satine kapak



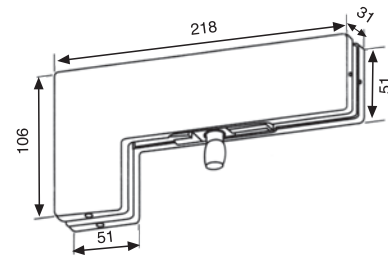
### 053110005 ÜST L MENTEŞE

Ürün Ölçüleri: 51 x 218 x 106 mm  
Cam Ölçüleri: 10 - 12 mm  
Max. Kapı Ağırlığı: 80 kg  
Max. Kapı Geniřliđi: 1100 mm  
Renk: Alüminyum mat satine kapak  
paslanmaz satine kapak



067110003  
Üst Menteş  
Kasa Yatak  
Laması

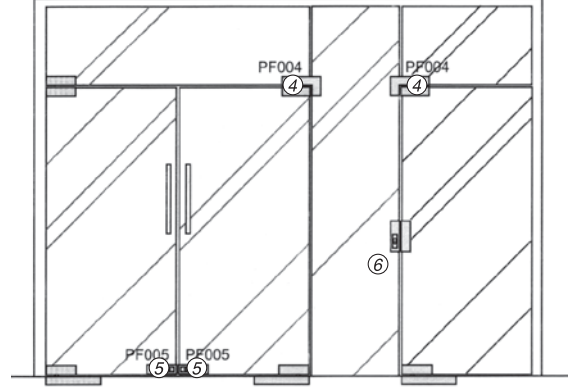
067110011  
Sabit Cam  
Duvar  
Bađlantısı



# 3. MİMARİ TAMAMLAYICI SİSTEMLER

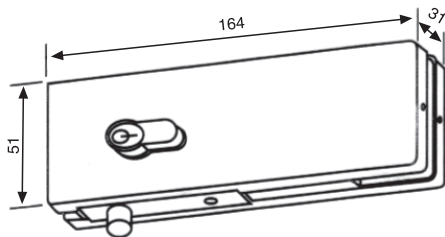
## CAM KAPI AKSESUARLARI

Geliştirilmiş Fusion Cam kilit serisi, güvenlik ve kilitleme özelliklerinin yanı sıra, teknoloji, estetik ve ekonomik açıdan en ideal çözümler sunar. Cam ve aksesuarları konusunda uzun yılların getirdiği bir terübe sahip olan ÇUHADAROĞLU, Fusion Cam Kilitlerini cam hazırlığı çok kolay olabilecek şekilde tasarlamıştır. Kilitler, camın çok iyi kavranması ve taşınması için tutucu yüzeyleri olacak şekilde tasarlanmıştır. Üretiminde kullanılan yüksek kaliteli malzemelerden dolayı, INTERAX Fusion Cam Kilitleri çok güvenlidir.



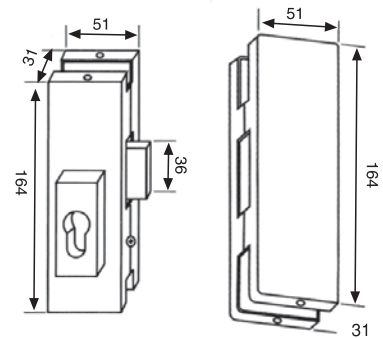
053110012  
ALT KÖŞE KİLİDİ

Ürün Ölçüleri: 31 x 51 x 164 mm  
Renk: Alüminyum mat satine kapak  
paslanmaz satine kapak



053110006 - 053110007  
ORTADAN KİLİT VE KİLİT KARŞILIĞI

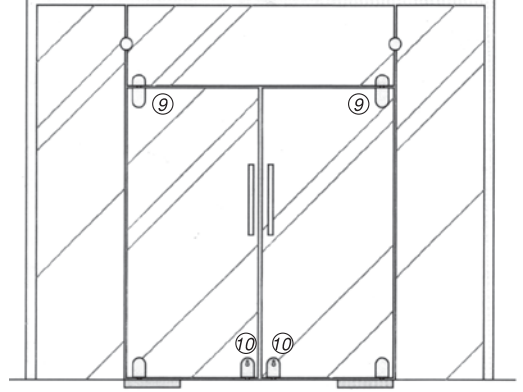
2 Ürün Ölçüsü: 30 x 51 x 164 mm  
Cam Ölçüleri: 10 - 12 mm  
Max. Kapı Ağırlığı: 80 kg  
Max. Kapı Geniřliđi: 1100 mm  
Renk: Alüminyum mat satine kapak  
paslanmaz satine kapak



## CAM KAPI AKSESUARLARI

İç ve dış mekanlarda transparan görünüm sağlayan, fonksiyonel ve estetik sistemler.

Aksesuarlar standart 10 mm temperli cam için üretilmekle birlikte 8 mm, 12 mm ya da isteğe göre farklı kalınlıkta camlarla da kullanıma sunulmaktadır.

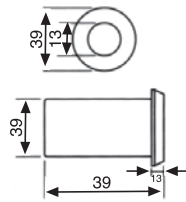
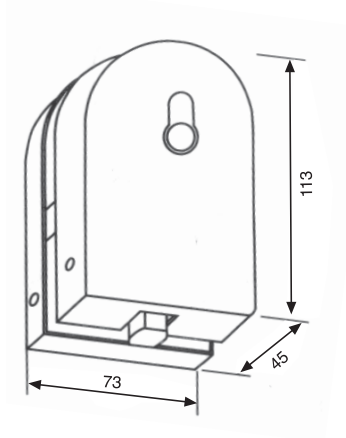


053110009

CAM KAPI EĞRİSEL KÖŞE KİLİT

Ürün Ölçüleri: 45 x 73 x 113 mm  
Renk: Alüminyum mat satine kapak  
paslanmaz satine kapak

0067110010  
KİLİT KARŞILIĞI

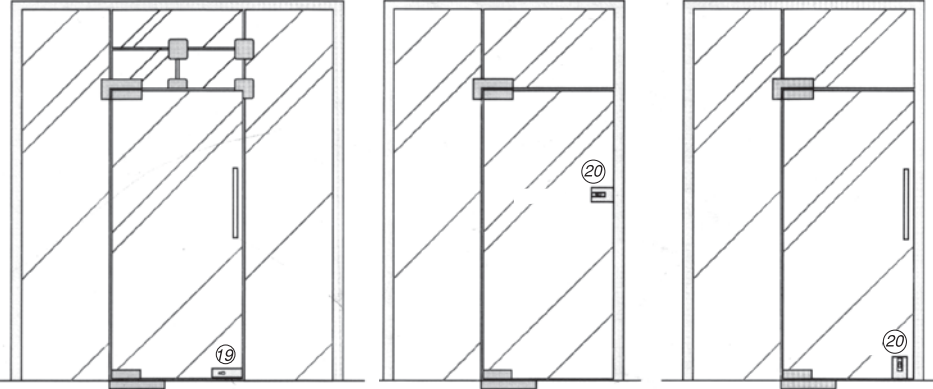


# 3. MİMARİ TAMAMLAYICI SİSTEMLER

## CAM KAPI AKSESUARLARI

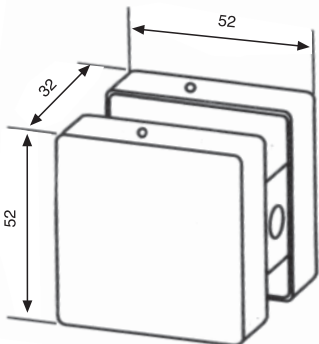
Geliştirilmiş Fusion Cam Kilit serisi, güvenlik ve kitleme özelliklerinin yanı sıra, teknoloji, estetik ve ekonomik açıdan en ideal çözümler sunar. Cam ve aksesuarları konusunda uzun yılların getirdiği bir tecrübeye sahip olan ÇUHADAROĞLU, Fusion Cam Kilitlerini cam hazırlığı çok

kolay olabilecek şekilde tasarlamıştır. Kilitler, camın çok iyi kavranması ve taşınması için tutucu yüzeyleri olacak şekilde tasarlanmıştır. Üretiminde kullanılan yüksek kaliteli malzemelerden dolayı, INTERAX Fusion Kilitleri çok güvenlidir.



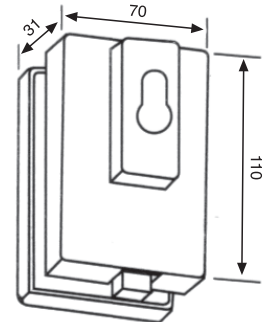
053110019  
CAM DUVAR SABİT TUTUCU

Ürün Ölçüleri: 52 x 32 x 52 mm  
Yüzey kaplaması: Paslanmaz satine  
Alüminyum Naturel Eloksal



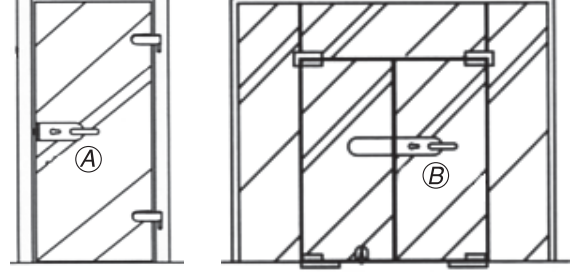
053110020  
CAM KAPI KARE KÖŞE KİLİT

Ürün Ölçüleri: 31 x 70 x 110 mm  
Alüminyum Naturel Eloksal



## FUSION CAM KAPI KOL VE KİLİTLERİ

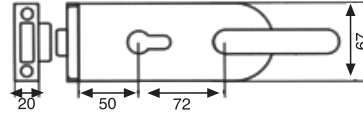
Fusion Cam Kapı aksesuarları, Orion ve Galaxy olmak üzere, zarif görünümlü iki farklı alternatifte sahiptir. Yuvarlak ve kesik hatlı her iki tasarım da estetik görünümünün yanı sıra, dayanıklılığı ile ön plana çıkmaktadır.



## FUSION ORION

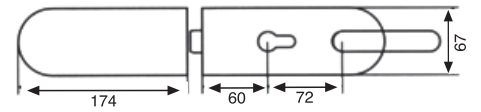
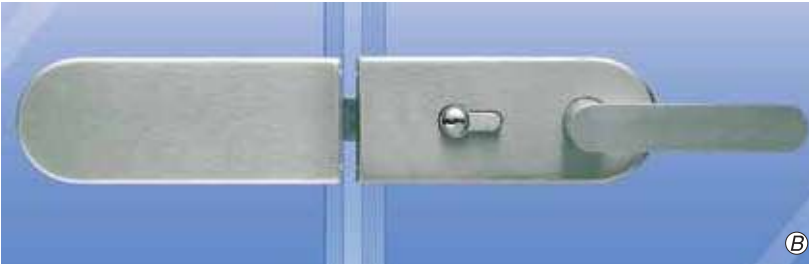
053110040  
ORION CAM KİLİDİ, KOL VE KARŞILIĞI

Renk: Paslanmaz satine



053110042  
ORION CAM KİLİDİ, KOL VE CAM KARŞILIĞI

Renk: Paslanmaz satine



053110045  
ORION CAM KASA MENTEŞE

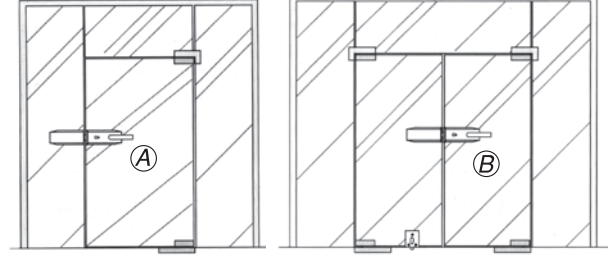
Renk: Paslanmaz satine



# 3. MİMARİ TAMAMLAYICI SİSTEMLER

## FUSION CAM KAPI KOL VE KİLİTLERİ

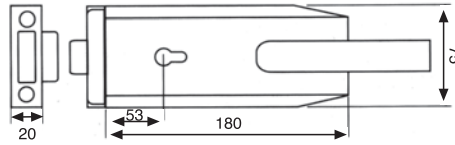
Fusion Galaxy serisi ve keskin hatlar düşünülerek tasarlanmıştır. Standart olarak 10 mm lik camlarda ayrıca 8 mm ve 10 mm.lik camlarda da kullanılabilir. Cam-kasa ve cam-cama olarak tek yada çift kanatlı cam kapılarda uygulanabilir.



067110050

GALAXY CAM KİLİDİ, KOL VE KARŞILIĞI

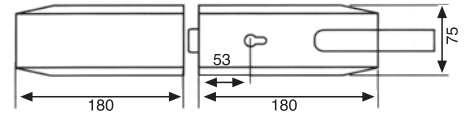
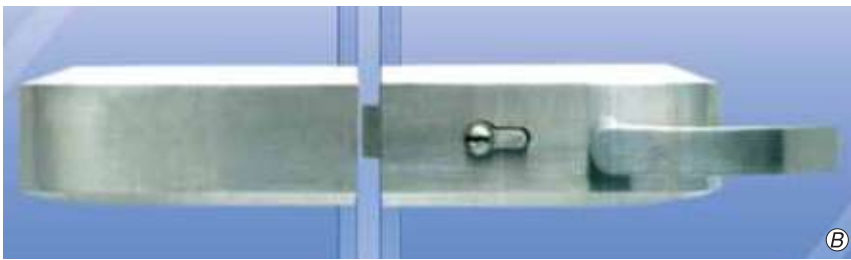
Renk: Paslanmaz satine



067110052

GALAXY CAM KİLİDİ, KOL VE CAM KARŞILIĞI

Renk: Paslanmaz satine



067110052

GALAXY CAM KASA MENTEŞE

Renk: Paslanmaz satine





## 2. COMPACT SLIDE CS 12 CAM SÜRME SİSTEM

KOMPAKT ÇÖZÜM, KOLAY UYGULANABİLME VE ESTETİK DİZAYN...

Compact Slide Cam Sürme Kapı Sistemi, her türlü mekanda kolaylıkla uygulanabilecek estetik hafif ve sessiz mekanizmasıyla, farklı uygulama seçenekleriyle tasarlanmıştır. Doğrudan tavana veya duvar üzerine monte edilebilen alüminyum ray profile takılan tırnaklı taşıyıcılar, cam üzerinde herhangi bir delik açmaksızın, camı sıkıştırarak kanatları taşır. Tırnaklı taşıyıcılar standart olarak 10 mm kalınlığında cam ile veya istenildiğinde 8 mm ve 12 mm kalınlığında cam ile kullanıma uygundur. Alüminyumdan yapılmış klipsli kapaklar, isteğe bağlı olarak eloksal veya RAL renklerinde olabilir.

Alüminyum ray profili hafif, sağlam yapıda burulmalara karşı dayanıklı olarak üretilmiştir. Doğrudan tavana veya duvar üzerine monte edilebilir. Kapaklar alüminyumdan yapılmıştır ve klipsler yardımıyla kolaylıkla rayın üzerine takılabilir. Sistemde tek kanatlı ve çift kanatlı sürme kapı bunun yanı sıra, bir hareketli biri hareketsiz ya da iki hareketli iki sabit kanat sürme kapı yapılabilir. İstenildiğinde lunar çekme kollarla ve drop duş kollarıyla kombine edilebilir.



### 3. MİMARİ TAMAMLAYICI SİSTEMLER

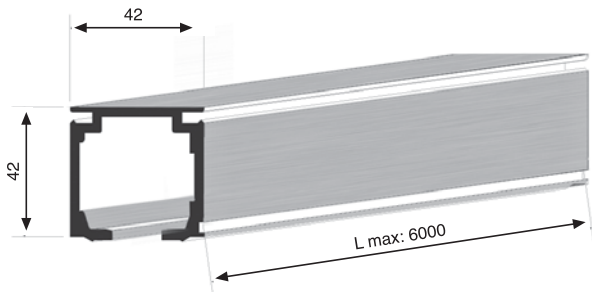


#### COMPACT SLIDE SİSTEM

Maximum taşıma kapasitesi: kanat başına 120 kg.  
Maximum ray uzunluğu: 6000 mm.

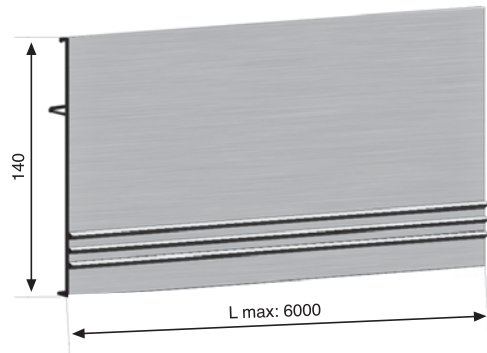
2MT - 053160010  
3MT - 053160011  
4MT - 053160012  
6MT - 053160013  
CS 12 SÜRME SİSTEM RAY PROFİLİ

Ürün ölçüleri: 42 x 42 mm  
Taşıma kapasitesi: 120 kg



2MT - 053160014  
3MT - 053160015  
4MT - 053160016  
6MT - 053160017  
CS 12 SÜRME SİSTEM KAPAK PROFİLİ

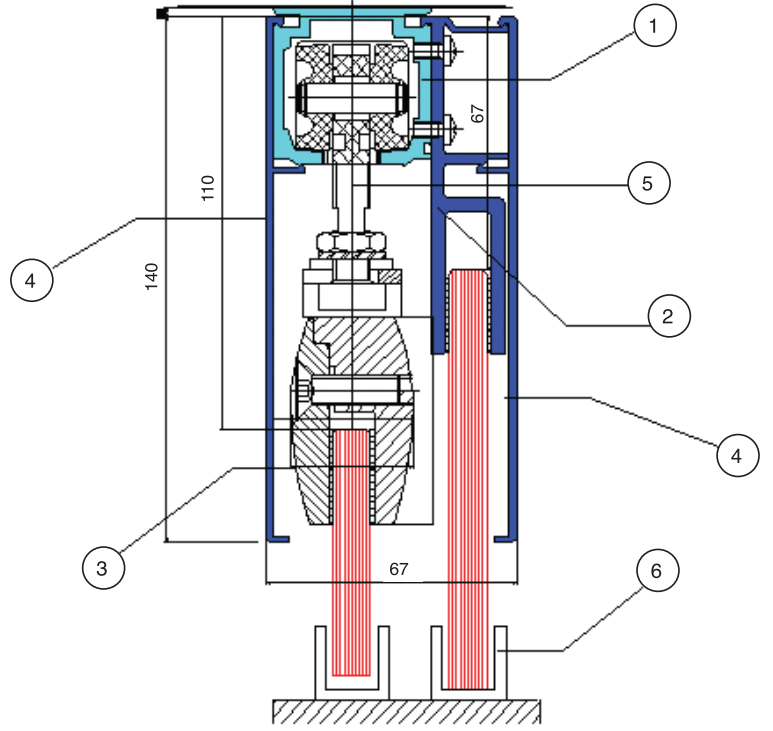
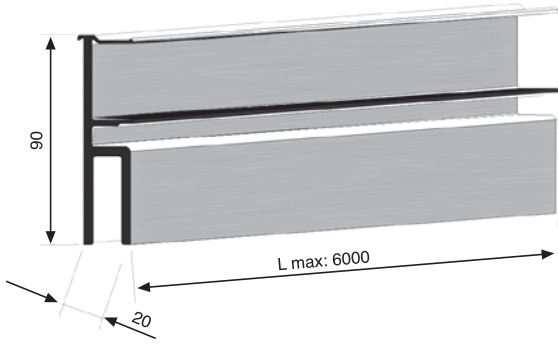
Ürün ölçüleri: 6 x 140 mm





2MT - 053160018  
3MT - 053160019  
4MT - 053160020  
6MT - 053160021  
CS 12 SÜRME SİSTEM SABİT CAM PROFİLİ

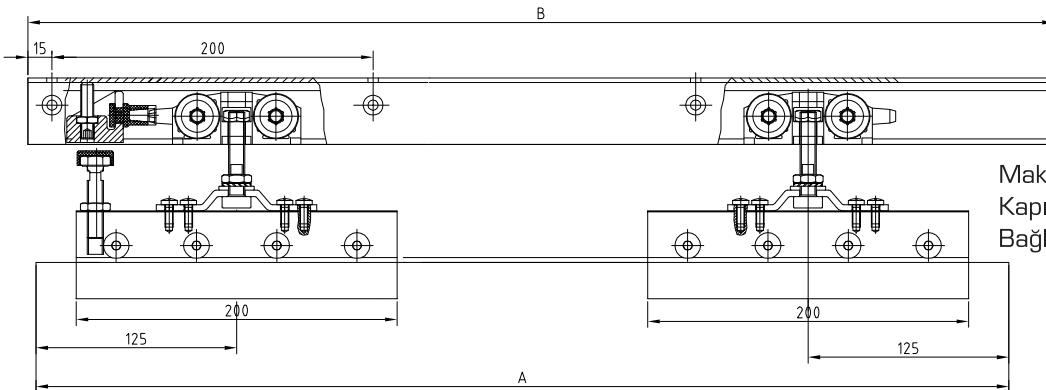
Ürün ölçüleri: 20 x 90 mm



- 1- Alüminyum ray profili
- 2- Sabit cam profili
- 3- Cam tutucu baza
- 4- Alüminyum kapak profili
- 5- SL 120 üstten askılı makara
- 6- Kapı altı kılavuzu (derlin)

053150030  
SL-12 ÜSTTEN ASKILI MAKARA SETİ

Max. taşıma kapasitesi: 120 kg  
Boyutları: 39 x 39 mm

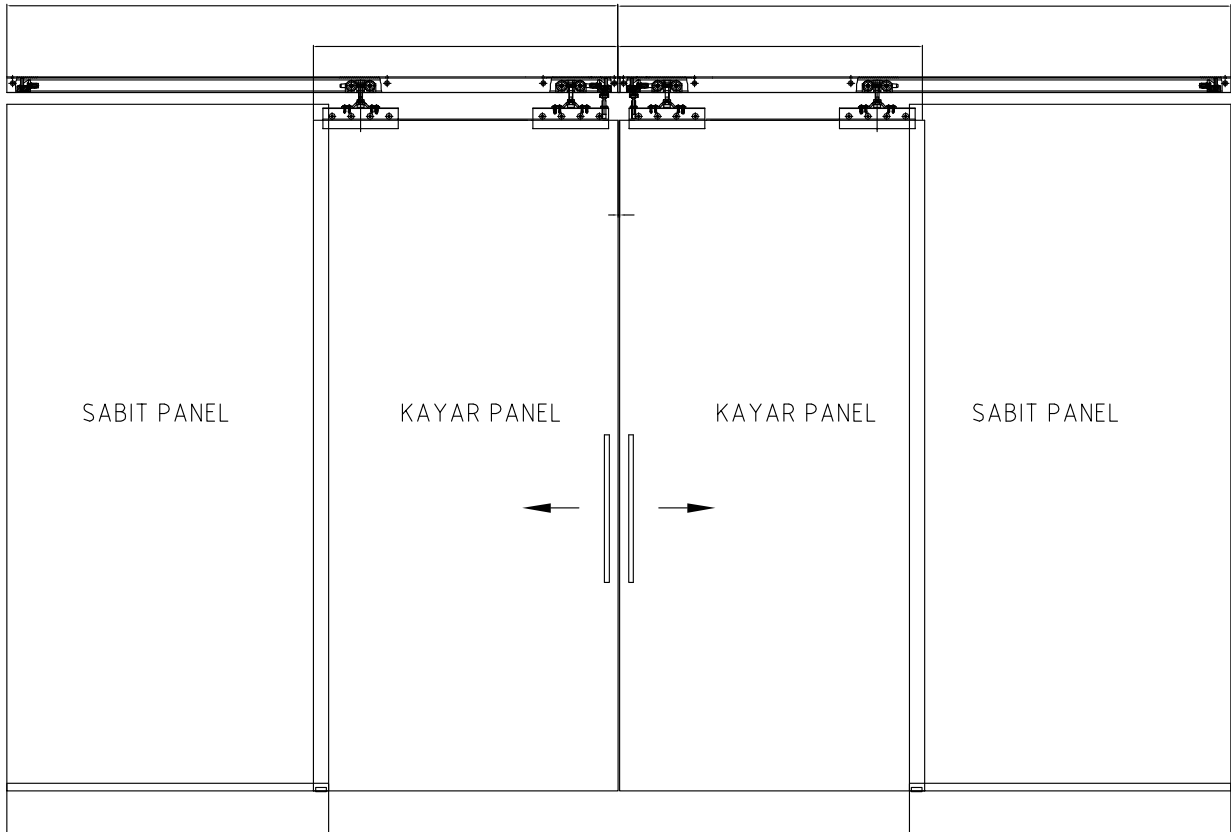


Makara 2 adet, Stop 2 adet  
Kapı altı klavuzu  
Bağlantı vidaları

### 3. MİMARİ TAMAMLAYICI SİSTEMLER

Makara 2 adet, Stop 2 adet  
Kapı altı klavuzu  
Bağlantı vidaları 053160022  
CS 12 SÜRME SİSTEM CAM TUTUCU BAZASI

Set içinde  
2 adet cam tutucu baza yer alır.  
Baza içine yerleştirilecek cam için herhangi bir  
delik işlemine gerek yoktur.





### 3. COMET BAZA SİSTEM UYGULAMALARI

Comet Baza, cam kapı ve sabit panel bölücü duvarlar oluşturmada kullanılmak üzere tasarlanmış şık bir sistem aksesuarıdır. Baza sisteminde kullanılacak camda herhangi bir delik açma işlemi uygulamadan, camı alt ve üst tarafından sıkıştırma yöntemi ile tutan ve kanadın kolaylıkla çalışmasını sağlayan pratik bir sistemdir. Baza uzunluğu projeye göre uygun yapılabilir ve standart olarak 100 mm. yüksekliğinde üretilir. Alüminyum profilden iç gövdeye sahip baza, istenilen RAL ve eloksal renginde yapılabilir.

Comet Baza, özel kilitleme mekanizması ve bareli ile kilitli, ya da opsiyonel olarak kilitsiz şekilde kullanıma sunulmuştur.

066300201  
COMET KİLİTLİ ALT BAZA

066300203  
COMET ÜST BAZA

066300204 COMET SABİT ALT BAZA  
066300205 COMET SABİT ÜST BAZA

Standart detaylı bir bazalı cam kapı için kilitli alt baza, üst baza ve zemine gömme pompa sipariş edilmesi yeterlidir. Kapı kolu opsiyonel olarak seçilebilir.

Standart olarak 10mm. kalınlığında cam ile veya isteğe bağlı olarak 12mm. kalınlığında cam ile kullanılabilir.

Standart pivot menteşelerle çözülemeyen, geniş, yüksek ve ağır kapı uygulamalarında kullanım avantajı sağlar.

Baza sistemleri çok yoğun kullanımın olduğu mekanlarda tek veya çift kanatlı, tek yönlü veya çift yönlü çalışan tüm kapılarda kullanılmaya uygundur. Bazalar kiltsiz veya özel olarak tasarıma uygun şekilde kilitli olarak temin edilebilir.



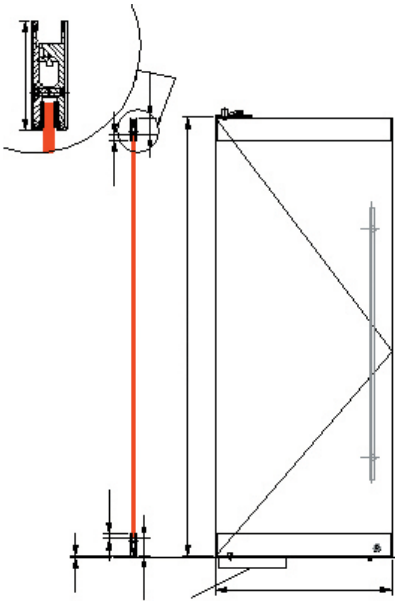
Bakırköy Adliye Sarayı - İSTANBUL

# 3. MİMARİ TAMAMLAYICI SİSTEMLER

066300201  
COMET KİLİTLİ ALT BAZA

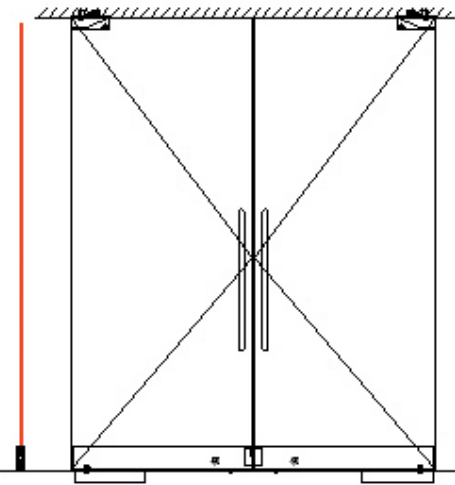


KİLİTLİ BAZA İLE  
TEK KANATLI KAPI



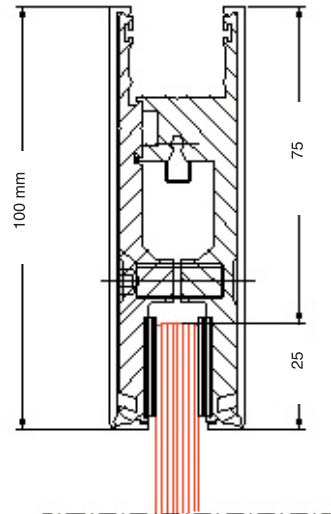
Kilitli alt baza ile Maximum hareketli kanat genişliği: 1300 mm  
Kilitli alt baza ile Maximum hareketli kanat ağırlığı: 100 kg  
Cam kalınlığı: 10 mm-12 mm delik işlemsiz

KİLİTLİ BAZA İLE  
ÇİFT KANATLI KAPI



Üst baza ile maximum hareketli kanat genişliği: 1300 mm  
Üst baza ile maximum hareketli kanat ağırlığı: 100 kg  
Cam kalınlığı: 10mm-12mm delik işlemsiz  
Üst kasa bağlantı elemanı

ÜST BAZA İLE  
TEK KANATLI KAPI



066300203  
COMET ÜST BAZA



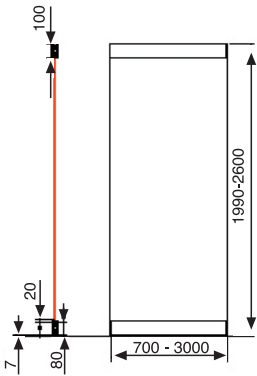
AKBANK - Etiler / İstanbul

# 3. MİMARİ TAMAMLAYICI SİSTEMLER

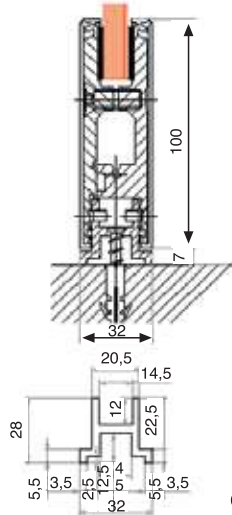
066300204 COMET SABİT ALT BAZA  
066300205 COMET SABİT ÜST BAZA



COMET SABİT  
ALT VE ÜST BAZA



COMET SABİT  
ALT BAZA DETAYI



03-1910  
0,7 kg/mt

Sabit alt ve üst baza ile maximum kanat genişliği:  
3000 mm.  
Sabit alt ve üst baza ile maximum kanat ağırlığı:  
100 kg.



## 4. KTS KAYAR-TOPLANIR CAM SİSTEM UYGULAMALARI

### DÖRT MEVSİME UYGUN SİSTEM

ÇUHADAROĞLU, 57 yıllık bilgi ve deneyimi ile estetik, güvenlik ve şeffaflığın ön plana çıktığı günümüzde Kayar Toplanır Sistemi geliştirerek çözüm zenginliğine bir yenilik daha katmıştır.

KTS Sistem, istenildiği zaman mekanın komple açılabilmesi ve istenildiğinde de mekanın tamamının kapatılabilmesi sayesinde bankalar, mağazalar, restaurantlar, cafeler, oteller, ofis bölümleri, toplantı salonları gibi mekanlarda genişlik ve rahatlık sağlamaktadır.

KTS Sistem ile yapılar dört mevsime uyumlu hale gelebilmektedir. KTS sistemde yerde kılavuz veya herhangi bir eşik olmaması büyük bir avantaj sağlamaktadır. Kullanılan tüm malzemeler kalitenin ön planda tutulması bu sistemin kullanımının kolaylığını ve çok uzun ömürlü olmasını sağlamaktadır.

KTS, mekanları birbirinden ayırırken görsel olarak tamamının algılanması, üstün güvenlik sağlaması ve bu ayırıcı panellerin hareket ettirilmesi sırasında rahat ve sessiz çalışma özelliği ile öne çıkmaktadır.

Sistem, farklı mimari projelerde hem iç hem de dış uygulamalar için rahatlıkla kullanılabilir. KTS prestijli mekanlar için çağdaş çözümler sunar.

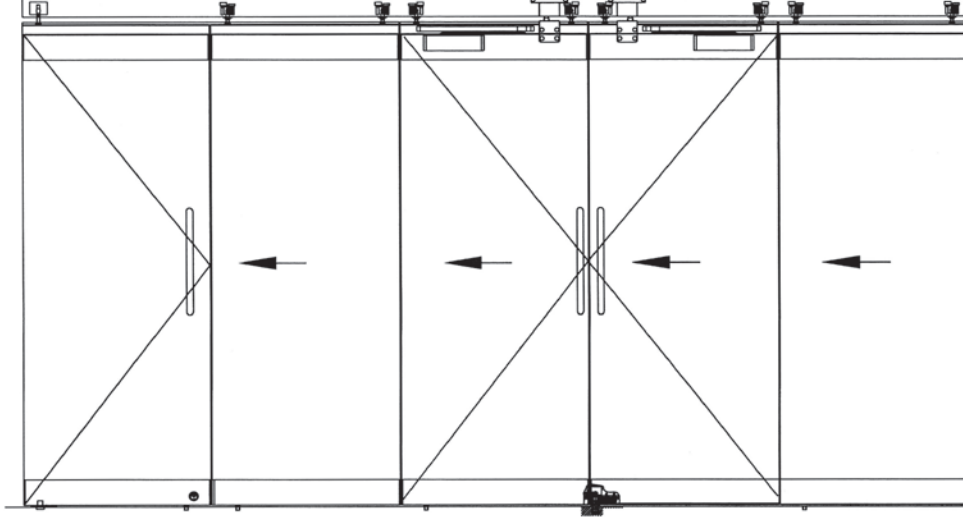


# 3. MİMARİ TAMAMLAYICI SİSTEMLER

## CAM CAMA SİSTEM

066160000

PANEL TİPLERİ VE FONKSİYONLARI



### SON PANEL

Kanat üstü kapı kapatıcısı ile tek yöne; zemine gömme kapı kapatıcısı veya zemine gömme pivot spindel ile çift yöne açılım. Son panel kayar hareket etmez

### KAYAR PANEL (STANDART)

Kayar hareketli paneller, sistem kapalıyken birbirine bağlanır ve zemine kitlenirler.

### ÇİFT KANAT AÇILIR KAYAR PANEL

Kanat üstü kapı kapatıcısı ile tek yöne veya zemine gömme kapı kapatıcısı ile her iki yöne çift kanat açılımı.

### TEK KANAT AÇILIR KAYAR PANEL

Kanat üstü kapı kapatıcısı ile bir yöne tek kanat açılımı.





## TEKNİK ÖZELLİKLER

### MAKSİMUM PANEL EBATLARI VE AĞIRLIKLARI

PANEL TİPİ	PANEL YÜKSEKLİĞİ	PANEL GENİŞLİĞİ	PANEL AĞIRLIĞI
Standart Kayar Panel	3000 mm*	1000 mm	100 kg
Son Panel	3000 mm*	1000 mm	100 kg
Tek veya Çift Kanat Açılır Kayar Panel	3000 mm*	1000 mm	100 kg

\* Verilen yükseklik ölçüleri iç mekan ve rüzgar almayan yerlerde geçerlidir.

- Sistem içerisindeki kayar paneller, tek veya çift "kanat açılır" olarak kullanılabilir.
- Kapı üstü kanat-ray bağlantısı sabitlenerek hidrolik kapı kapatıcısının devreye sokulması ile kapı servis kapısı olarak kullanılabilir.
- Sürme ve açılır kanattaki panel-ray bağlantı kilidi, çevirme kol ile rahatça açılıp kapatılabilir.
- Özel ray kesiti ve makara sistemi sayesinde paneller sessiz yumuşak ve sağlam hareket edebilir.
- Tüm hareketli parçalar paslanmaz çelikten imal edilmektedir.

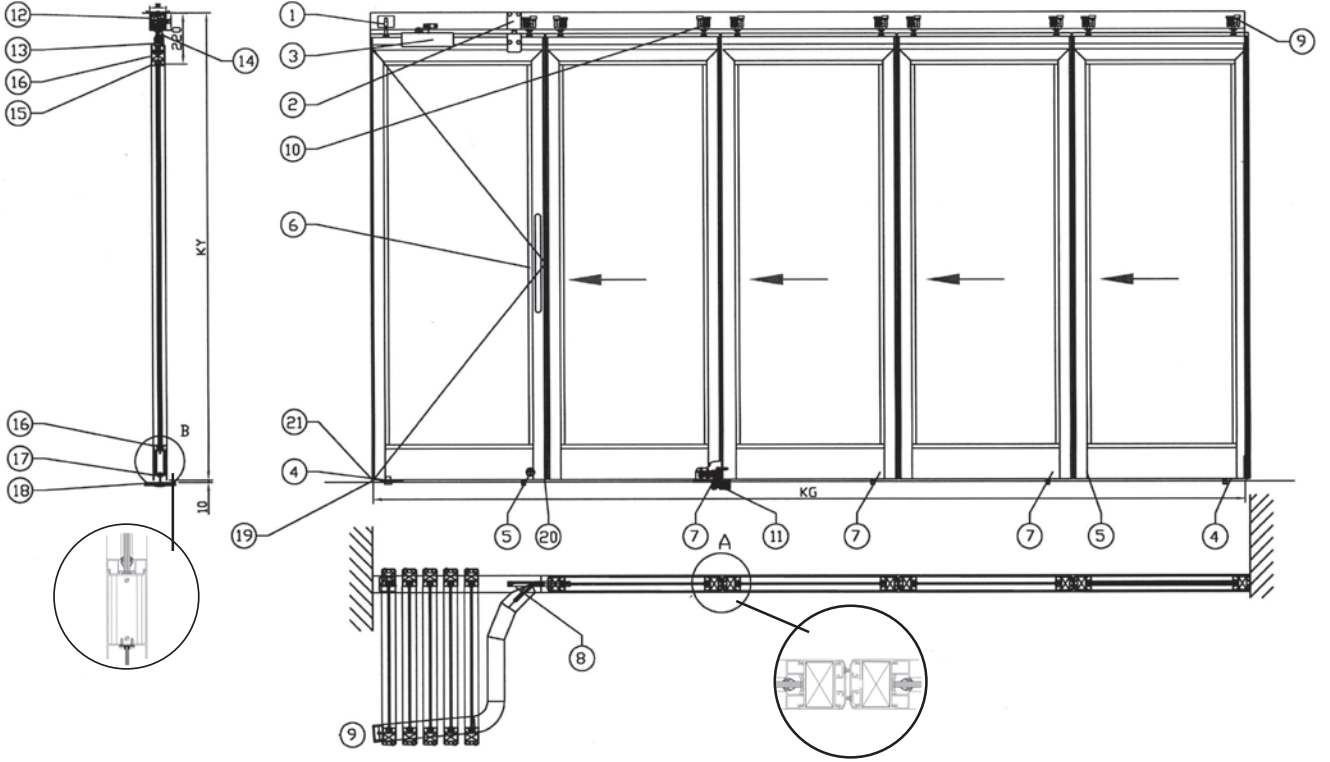
## CAM GAMA SİSTEMLER



Work Inn Hotel - GEBZE

# 3. MİMARİ TAMAMLAYICI SİSTEMLER

## SİSTEM DETAYLARI VE AKSESUARLARI



1- Son panel için pivot, 2- Son panel üst kilit, 3- Kapı kapıtcı, 4- Ray içinde alt pivot, 5- Yer kilitleme grubu, 6- Kapı kolu, 7- Yan ve alt kilitleme parçası, 8- Makara yönlendirme plastiği, 9- Stop, 10- Makara, 11- Yer sabitleme yüksüğü, 12- Ray profili, 13- Taşıyıcı profil, 14- Fırça profili, 15- Cam çitası, 16- Orta kayıt, 17- Etek profili C 60, 18- Alt fırça profili, 19- Civata, 20- Adaptör profili C60, 21- Sabit panel duvar bitişi

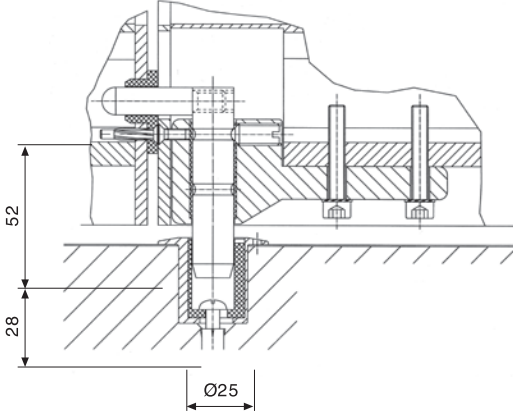


Uniqgallery - İSTANBUL



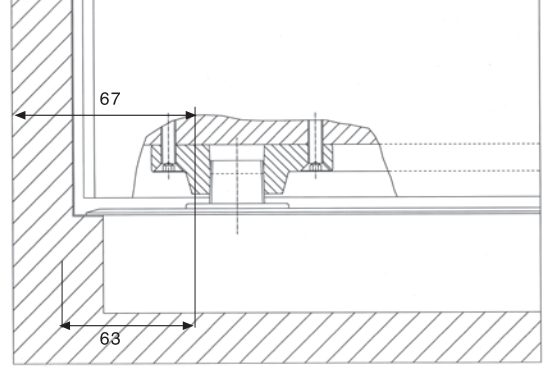
Acarlar - İSTANBUL

## ÖRNEK PARK ALANI DÜZENLEMELERİ



### KİLİT SİSTEMİ

Panellerde zemine ve yanlara geçme pimli sürgü kilit veya barelli kilit kullanılabilir.



### SON PANEL

Son Panelde İNTERAX zemine gömme kapı kapatıcısı ve kapı üstü kapatıcı veya sabit spindel kullanılabilir.



Tüm panellerin niş içine toplanması.



Hareketli panellerin duvara paralel olarak son panel arkasına toplanması.



Hareketli panellerin niş içinde son panelin arkasına toplanması.



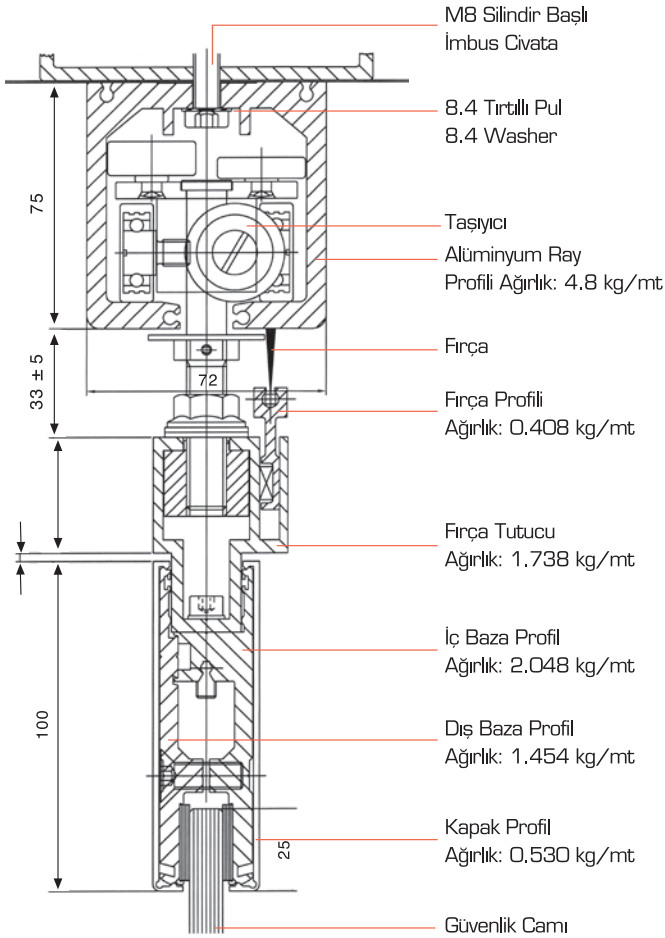
Tüm panellerin duvar açısına veya şekline göre toplanması.



# 3. MİMARİ TAMAMLAYICI SİSTEMLER

## KTS - TAŞIYICI SİSTEM VE PARK ALANI

- Sistem içerisindeki kayar ve açılır kanat panellerin park alanına toplanması, mekanın tamamının açık hale getirilmesi sağlanmaktadır.
- Panelleri sistem içerisinde tek tarafa veya her iki tarafa toplamak mümkündür.
- Paneller çeşitli pozisyonlarda park alanına toplanabilmektedir.
- Park alanı projeye özel çözümler için tasarlanabilmektedir.



## KTS AÇILIR KANAT DETAYI

- Sistem içerisindeki kayar paneller, tek veya çift "kanat açılır" olarak kullanılabilir.
- Kapı üstü kanat-ray bağlantısı sabitlenerek hidrolik kapı kapatıcısının devreye sokulması ile kapı servis kapısı olarak kullanılabilir.
- Sürme ve açılır kanattaki panel-ray bağlantı kilidi, çevirme kol ile rahatça açılıp kapatılabilir.
- Özel ray kesiti ve makara sistemi sayesinde paneller sessiz yumuşak ve sağlam hareket edebilir.
- Tüm hareketli parçalar paslanmaz çelikten imal edilmiştir.



## KTS - PANEL BİRLEŞİMLERİ

- Baza kenarlarındaki tamponlar aracılığı ile bazalı cam paneller arasında minimum ölçülerde boşluk oluşturulmaktadır.
- Cam cama panellerin birleştirilmesi sırasında arada kalan boşluklara ihtiyaca göre şeffaf fitiller yerleştirilebilir.
- Görünen metal kısımlara istenilen Ral veya Eloksal renkleri uygulanabilir.
- Panel-ray birleşmelerine yerleştirilen fırça sayesinde, yalıtım ve estetik bir görünüm sağlanır.



## KTS - KİLİTLEME SİSTEMİ

- Paneller tamamen üstten askı ray sistemi ile hareket eder, dolayısıyla zeminde herhangi bir kanal veya eşik yoktur.
- Kayar paneller zemine ve birbirine geçme sürgü kilit ile sabitlenir.
- Açılır kanat panellere barelli zemine gömme kilit takılması ile güvenlik artar.



### 3. MİMARİ TAMAMLAYICI SİSTEMLER



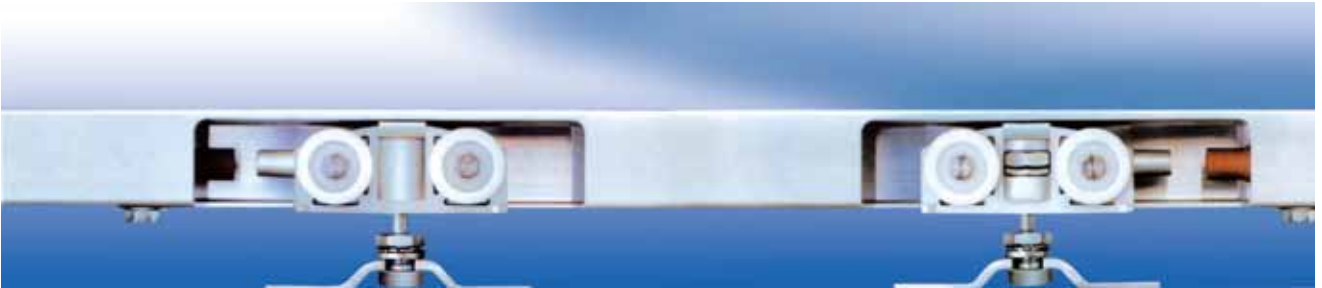


## 5. İNTERAX SILVER LINE SL MANUEL SÜRME SİSTEMLERİ

Silver Line tırnak tip kontrol sistemi, SL 40, SL 80, SL120 olarak üç ayrı taşıma kapasitesine sahip makara modeliyle sürme kapılar için mükemmel çözümler sunar. Kompakt yapısı ve sade tasarımıyla farklı montaj uygulamalarına kolaylıkla adapte edilebilir. Çekilmiş dayanıklı alüminyum ray taşıyıcı, emniyetli ve düzgün yapısıyla taşıyıcı tırnakları tozdan ve kirden koruyacak şekilde dizayn edilmiştir. Ray üzerinde önceden açılmış delikler ile muntazam bir üst ray montajı yapılabilir. Yanak sabitlemesi özel açılmış yarıklar içine ayarlanmış

braketler ile yapılmaktadır. Kuwetli taşıyıcı tekerlekler ağırlığa dayanıklı plastikten yapılmıştır ve geniş yapısıyla yumuşak ve sessizce çalışır. Kendine ait asma ayarı ile, taşıyıcı ray hizasından ve ayarından kaçmış olsa bile, kapının yükünün eşit olarak dağıtılmasını sağlar. Çıkarılabilir sabitleme plakası hızlı ve kolay montaj için tasarlanmıştır. Yükseklik ve denge ayarı büyük esneklik sağlar. Kapının taşıyıcı mekanizması, her iki kapanma ve açılma pozisyonu için standart ekipmanlara sahiptir. Tutma pozisyonu ayarlanabilir.

### TIRNAK TİPİ MAKARA KONTROL SİSTEMİ

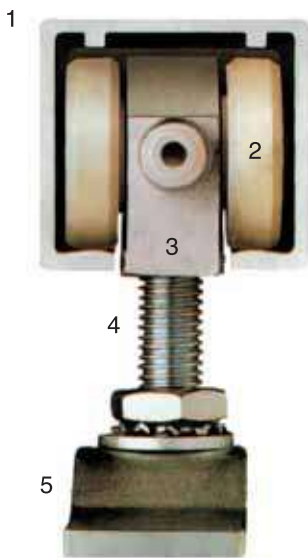
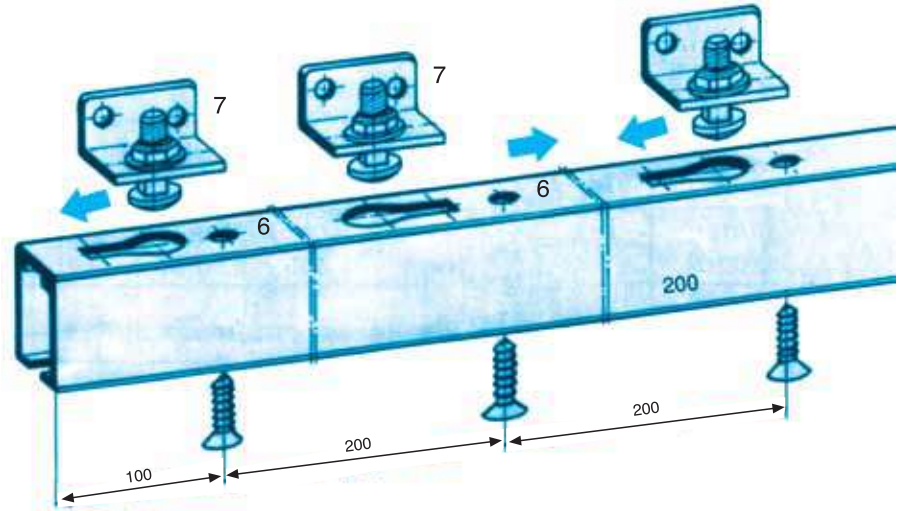


# 3. MİMARİ TAMAMLAYICI SİSTEMLER

## SILVER LINE SL SERİSİ



- 1- Alüminyum ray profili,
- 2- Plastik makara,
- 3- Ayarlanabilir bağlantı vidası,
- 5- Kanat bağlantı laması,
- 6- Direk tavana sabitleme deliği
- 7- Duvara bağlantı braketi
- 8- Plastik makara gövdesi,
- 9- Stop



- 1- Alüminyum ray profili
- 2- Plastik makara
- 3- Plastik makara gövdesi
- 4- Ayarlanabilir bağlantı vidası
- 5- Kanat bağlantı laması



**SILVER LINE SL 40**

Silver Line tırnak tip kontrol sisteminin SL 40 modeli ismini maksimum taşıyabileceği kapı kanat ağırlığından almaktadır. SL 40 ile 40 kg ağırlığındaki kapı kanatları üstten asma sistemle taşınabilir. SL 40 serisi; stop, kapı altı klavuzu, bağlantı vidalarından oluşan üstten askılı makara seti ve isteğe bağlı 4 değişik boyda taşıyıcı üstten

askı rayıyla kullanıma sunulmuş bir sistemdir. Taşıyıcı sistem komplike olmayan, montaja uygun basit yapısıyla birkaç dakika içinde rayı ve kanatların sabitlenmesini sağlayacak şekilde tasarlanmıştır. Makaranın rayla temasında, yumuşak tekerler sayesinde sessiz bir çalışma sağlanır.

SL 40 askı rayı max. taşıma kapasitesi: 40 kg.... 067150010

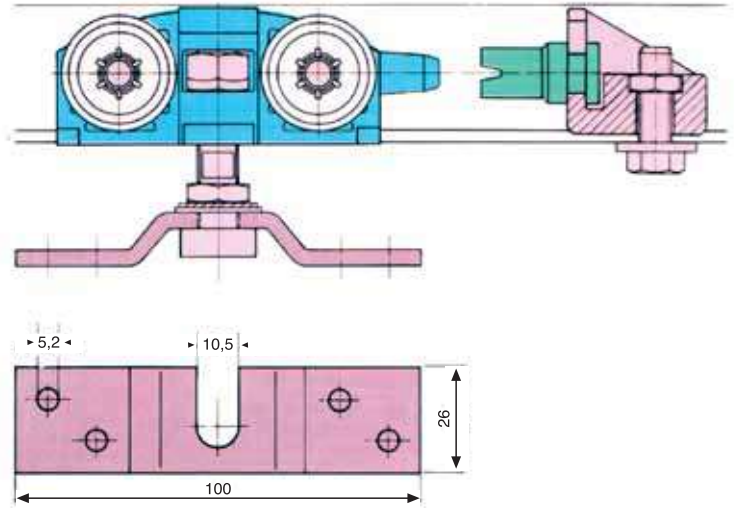
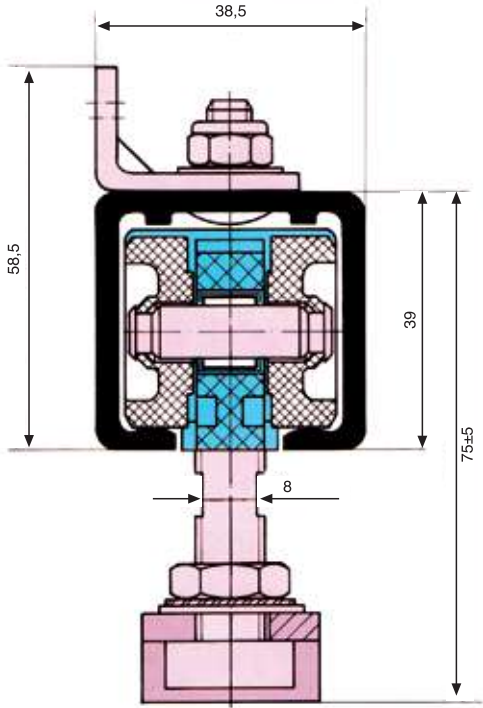
SL 40 askı rayı boyutları: 26.5 mm x 30 mm

SL 40 askı rayı uzunlukları: SL 40 ray 2 mt.... 053150011

SL 40 ray 3 mt.... 053150012

SL 40 ray 4 mt.... 053150013

SL 40 ray 6 mt.... 053150014



MODEL	SL 40	SL 40	SL 40	SL 40
Kod	06715 0011	06715 0012	06715 0013	06715 0014
Kapı kanat genişliği (mm)	900	1200	1500	1800
Ray uzunluğu (mm)	2000	3000	4000	6000

# 3. MİMARİ TAMAMLAYICI SİSTEMLER

## SILVER LINE SL 80

Silver Line tırnak tip kontrol sisteminin SL 80 modeli ismini maksimum taşıyabileceği kapı kanat ağırlığından almaktadır. SL 80 ile 80 kg ağırlığındaki kapı kanatları üstten asma sistemle taşınabilir. SL 80 serisi; stop, kapı altı klavuzu, bağlantı vidalarından oluşan üstten askılı makara seti ve isteğe bağlı 4 değişik boyda taşıyıcı üstten

askı rayıyla kullanıma sunulmuş bir sistemdir. Taşıyıcı sistem komplike olmayan, montaja uygun basit yapısıyla birkaç dakika içinde rayı ve kanatların sabitlenmesini sağlayacak şekilde tasarlanmıştır. Makaranın rayla temasında, yumuşak tekerler sayesinde sessiz bir çalışma sağlanır.

SL 40 askı rayı max. taşıma kapasitesi: 80 kg.... 067150020

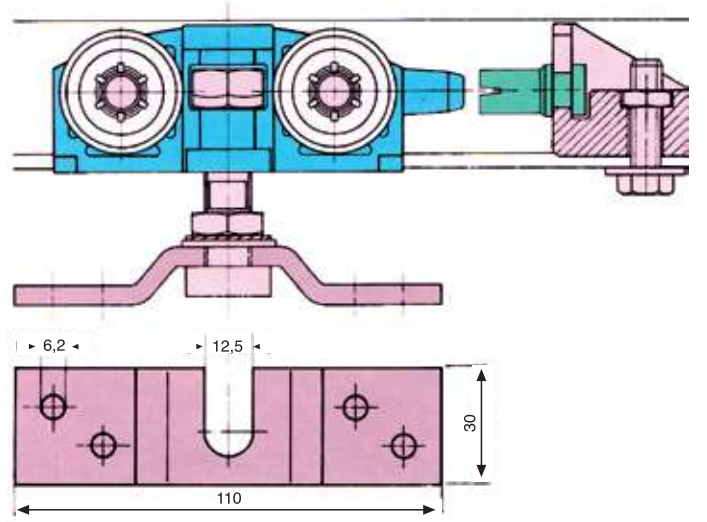
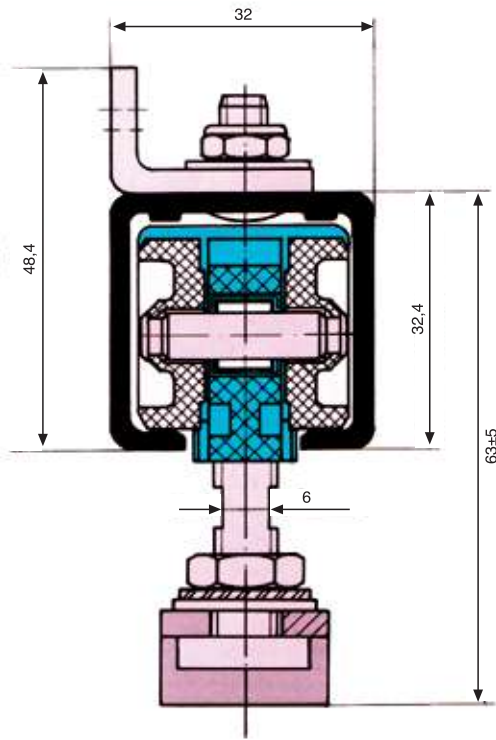
SL 40 askı rayı boyutları: 32 mm x 32 mm

SL 40 askı rayı uzunlukları: SL 80 ray 2 mt.... 053150021

SL 80 ray 3 mt.... 053150022

SL 80 ray 4 mt.... 053150023

SL 80 ray 6 mt.... 053150024



MODEL	SL 80	SL 80	SL 80	SL 80
Kod	06715 0021	06715 0082	06715 0023	06715 0024
Kapı kanat genişliği (mm)	900	1200	1500	1800
Ray uzunluğu (mm)	2000	3000	4000	6000

**SILVER LINE SL 120**

Silver Line tırnak tip kontrol sisteminin SL 120 modeli ismini maksimum taşıyabileceği kapı kanat ağırlığından almaktadır. SL 120 ile 120 kg ağırlığındaki kapı kanatları üstten asma sistemle taşınabilir. SL 120 serisi; stop, kapı altı klavuzu, bağlantı vidalarından oluşan üstten askılı makara seti ve isteğe bağlı 4 değişik boyda taşıyıcı üstten

askı rayıyla kullanıma sunulmuş bir sistemdir. Taşıyıcı sistem komplike olmayan, montaja uygun basit yapısıyla birkaç dakika içinde rayı ve kanatların sabitlenmesini sağlayacak şekilde tasarlanmıştır. Makaranın rayla temasında, yumuşak tekerler sayesinde sessiz bir çalışma sağlanır.

SL 40 askı rayı max. taşıma kapasitesi: 120 kg.... 067150030

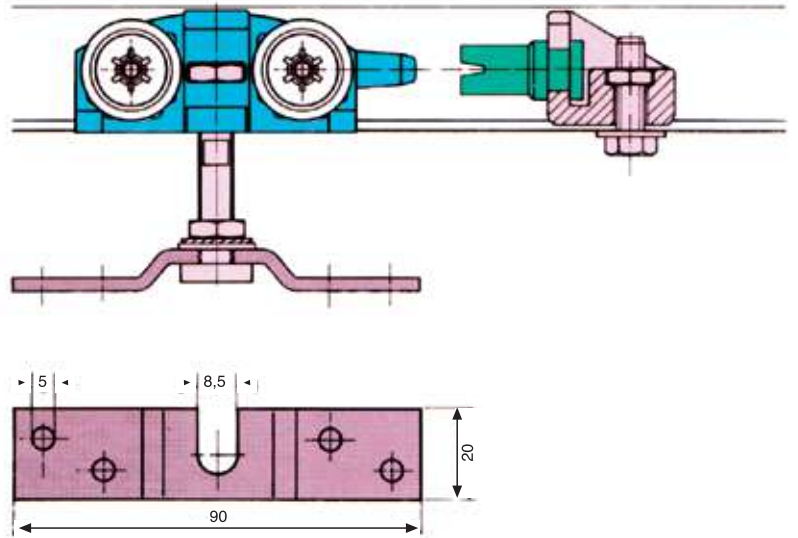
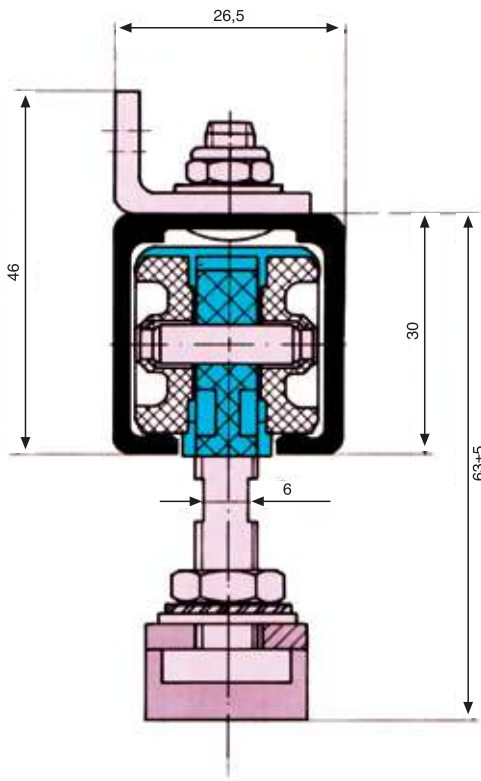
SL 40 askı rayı boyutları: 39 mm x 39 mm

SL 40 askı rayı uzunlukları: SL 120 ray 2 mt.... 053150031

SL 120 ray 3 mt.... 053150032

SL 120 ray 4 mt.... 053150033

SL 120 ray 6 mt.... 053150034



MODEL	SL 120	SL 120	SL 120	SL 120
Kod	06715 0031	06715 0032	06715 0033	06715 0034
Kapı kanat genişliği (mm)	900	1200	1500	1800
Ray uzunluğu (mm)	2000	3000	4000	6000

# 3. MİMARİ TAMAMLAYICI SİSTEMLER

## 6. CTK ALÜMİNYUM KAPI KASALARI

### CTK 07 AYARLANABİLİR ALÜMİNYUM KAPI KASALARI

ÇUHADAROĞLU iç mekan alüminyum kapı kasaları ev ve iş hayatı için tasarlanmıştır.

Kapılar, insan hayatının her adımında güvenli bölümler oluşturur, gizli konuşmalar, özel hayatlar, yoğun ve dikkatli çalışmalarda özel mekanlar oluşturulmasını sağlar. Kapılar odaları ve insanları birbirine bağlar veya ayırır.

ÇUHADAROĞLU yılların tecrübesini kullanarak iç kapılarda kullanılan ayarlanabilir alüminyum kapı kasası üretmiştir. İstenilen duvar kalınlığına göre pervaz profili ile ayarlanabilir kapı kasası oluşturulur. Profil birleşim noktalarında 45° birleşimlerde köşe takozu kullanılarak

dayanıklı ve özenli köşe detayları oluşturulması sağlanır. Ayarlanabilir kapı kasalarının istenilen renge boyanması ile estetik ve mekan tasarımına uygun, çürümeyen ve paslanmayan Kapı Kasaları oluşturulur.

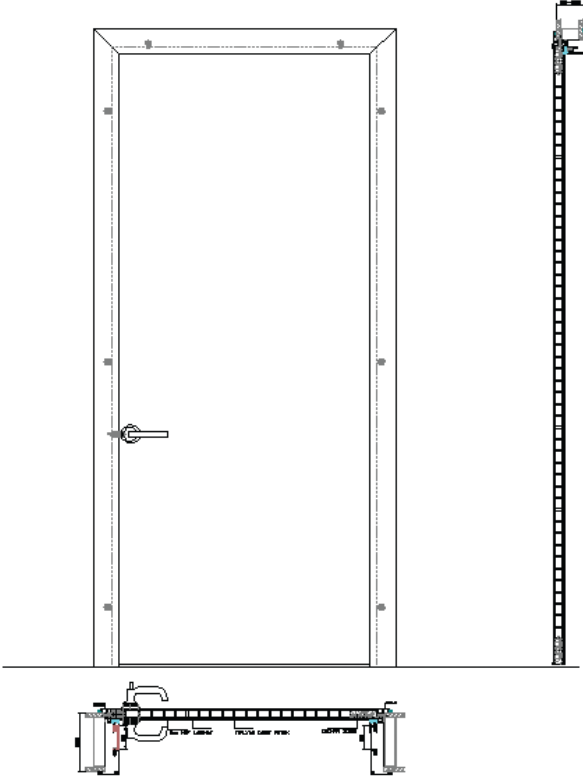
İç ahşap kapılarda laminat yüzey kaplamalı farklı yüzeyler veya ahşap görünümlü yüzeyler kullanılarak tüm mimari uygulamalara cevap verir. Çalışma ve ev yaşamında tüm uygulamalarda pratik ve kolay montaj yapılmasını sağlar.

ÇUHADAROĞLU iç kapıları ideal çözüm ve çeşitli kullanım kolaylığı sunar;

- Açılma yönü (sağ veya sol)
- Camlı veya camsız kullanma imkanı
- Tek veya çift kanat

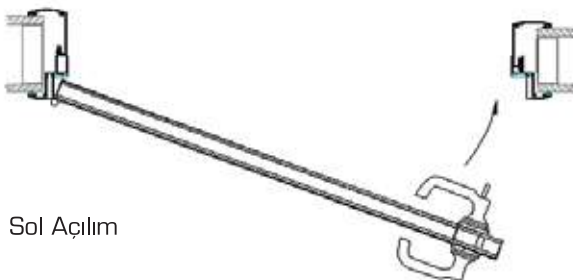
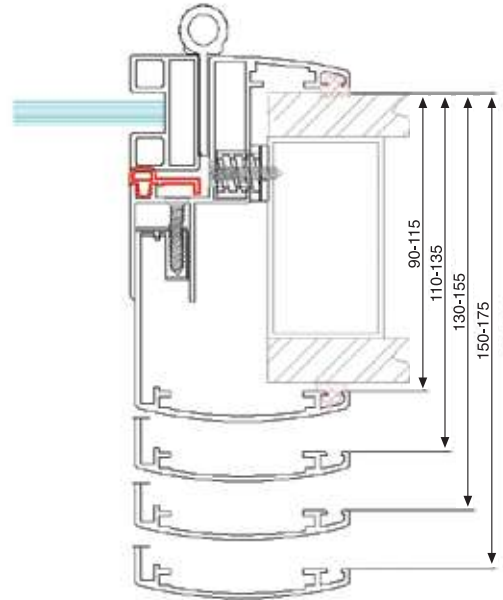
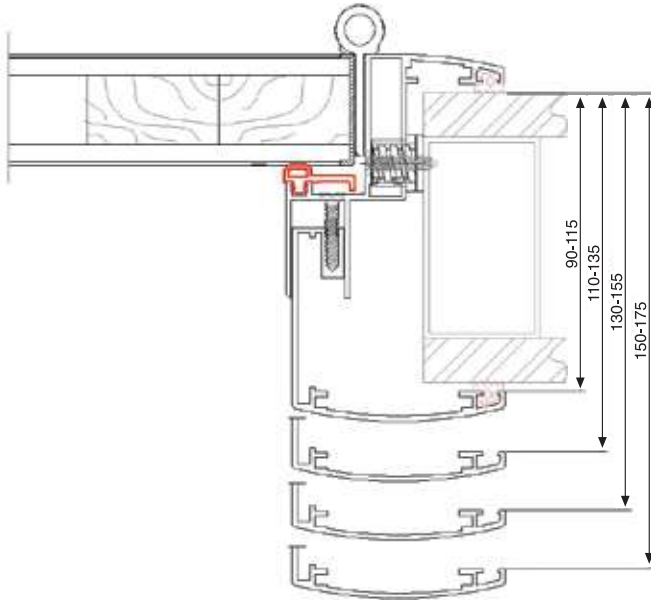


## TEKNİK ÖZELLİKLER

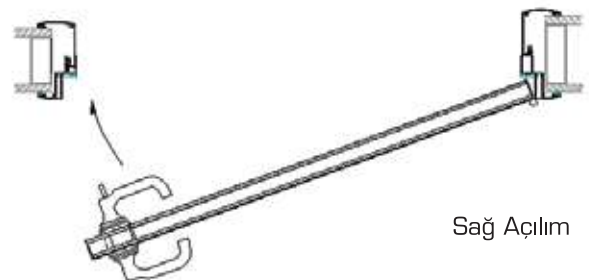


Tip	Giriş Kapıları
Üretim ebatları genişlik	Min. 800mm Max. 1400mm
Üretim ebatları yükseklik	Min 1875 mm - Max 2400 mm
Kilitleme	Özel koldan kilitleme Standart kilit ve barel
Menteşe	Gizli Mentеше 2 ad veya 3 ad Mil Mentеше
Kol	Paslanmaz, standart kol
Yüzey Kaplama	İstenilen tüm eloksal ve Ral renklerinde yapılabilir
Duvar Kalınlığı	100 mm - 250 mm arası
Kapı Kalınlığı	38 mm
Kanat Tipleri	Ahşap - cam

İsteğe bağlı olarak farklı kapı aksesuarları opsiyonel olarak değerlendirilebilir.



Sol Açılım



Sağ Açılım





# ***CAM VE KAPI AKSESUARLARI***





## 3. MİMARİ TAMAMLAYICI SİSTEMLER



### 7. İTERAX DROP DUŞ MENTEŞELERİ UYGULAMALARI

Drop duş menteşeleri, farklı görünümde tasarlanmış, geniş uygulama yelpazesi ile farklı çözümler üretmeyi mümkün kılan estetik bir tasarıma sahiptir. Cam hazırlığı sade ve güvenli olmakla beraber, montajı çok basittir.

Drop duş menteşeleri 800 mm. genişliğinde, 40 kg. ağırlığındaki kapıları taşıyabilecek şekilde tasarlanmıştır. Bütün modelleri tek ve çift açılıma uygundur. Menteşeler rahatlıkla sağa veya sola takılabilir.

Cam üzerindeki delikler, menteşe içindeki vidalar ve karton keçeler mukavim bir çözüm elde etmeye yardımcı olur. Kabinlerde kullanılan şeffaf fitiller, tam bir sızdırmazlık sağlamakla birlikte sistemin estetiğini bütünlendirir.

Drop duş menteşeleri, duvardaki bozuklukları ve eğrilikleri kolaylıkla tolere edebilen özel dizaynları ile fonksiyonelliğini ön plana çıkarmaktadır.

Drop duş menteşeleri pirinç üzeri kromaj kaplamadır. Yüzey kaplaması zamana, su ve nem etkilerine karşı yüksek dayanımdadır.

Cam kanatın duvar ve zemin boşluklarında su yalıtımı sağlamada kullanılan şeffaf plastik fitiller, 8-10-12 mm. cam kalınlıklarında kullanılacak şekilde üretilmiş duş menteşe grubunun tamamlayıcı parçalarıdır.

Camda açılabilen yarıklı bir yuvaya montaj yapılan duş menteşelerinden farklı olarak, drop duş sisteminde camda açılan delik yuvasına menteşeler monte edilerek kanatın zamana bağlı olarak sarkması engellenir. Menteşelerin içindeki özel keçeler, menteşenin tutuculuğunu artırarak uzun yıllar cam kapının ve aksesuarlarının güvenli bir şekilde kullanılmasını sağlar.



# 3. MİMARİ TAMAMLAYICI SİSTEMLER

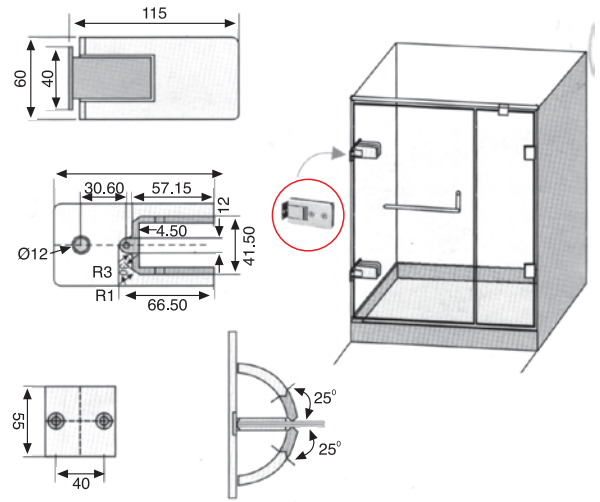
## DORP DUŞ MENTEŞELERİ

053130010

900 açılımı Drop Duş Menteşesi standart olarak 8mm kalınlıkta cam ile kullanıma uygundur. Maksimum kapı kanat genişliği 800 mm.dir. Kapı kanadı 200'ye kadar kapandığında, kanat otomatik olarak kapanır.

Kapı kanat ağırlığı: 40 kg

Yüzey kaplaması: Pirinç üzerine kromaj kaplama

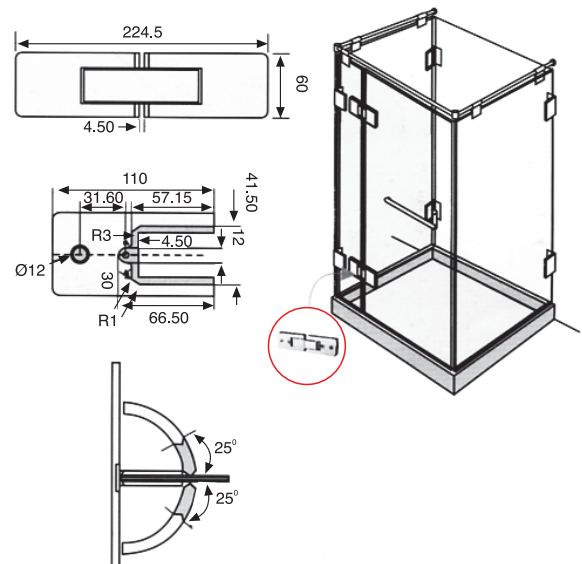


053130011

1800 açılımı Drop Duş Menteşesi standart olarak 8 mm kalınlıkta cam ile kullanıma uygundur. Maksimum kapı kanat genişliği 800 mm.dir. Kapı kanadı 200'ye kadar kapandığında, kanat otomatik olarak kapanır.

Kapı kanat ağırlığı: 40 kg

Yüzey kaplaması: Pirinç üzerine kromaj kaplama

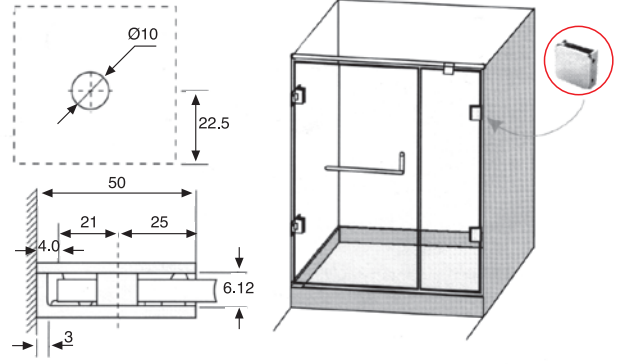


DORP DUŞ MENTEŞELERİ

053130013

DMR sabit cam tutucusu cam duvar bağlantısı.  
Standart olarak 8 mm kalınlıkta cam ile kullanıma uygun.

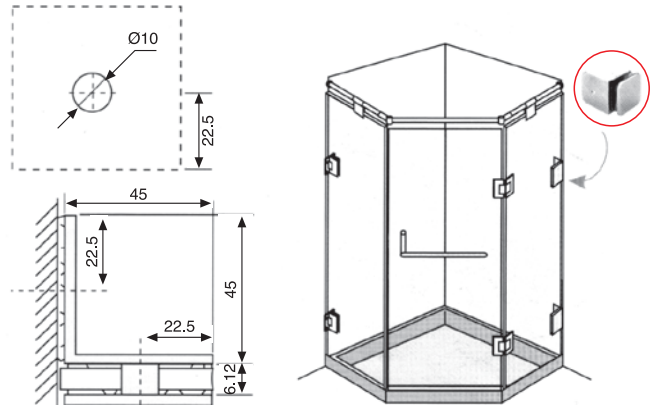
Yüzey kaplaması: Pirinç üzerine kromaj kaplama



053130014

DMR sabit cam tutucusu L cam duvar bağlantısı.  
Standart olarak 8 mm kalınlıkta cam ile kullanıma uygundur.

Yüzey kaplaması: Pirinç üzerine kromaj kaplama

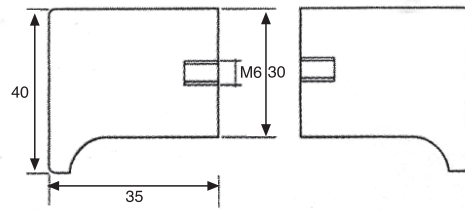
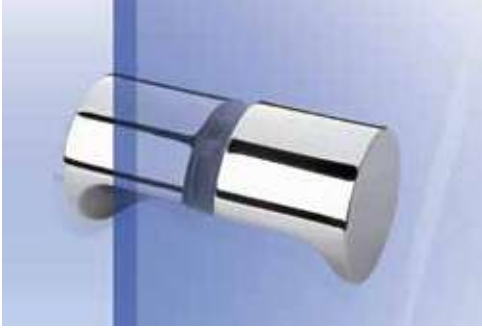


# 3. MİMARİ TAMAMLAYICI SİSTEMLER

## DORP DUŞ MENTEŞELERİ

053130041  
DROP MARS DUŞ KAPI KOLU

Dış çap: Ø 40 mm  
İç çap: Ø 30 mm  
Cam delik ölçüsü: Ø 6 mm  
Yüzey kaplaması: Pirinç üzerine kromaj kaplama



## 8. LUNAR KAPI KOLLARI

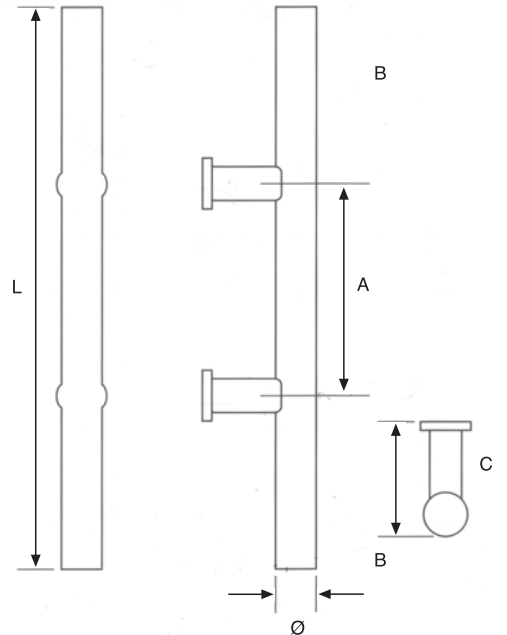
### LUNAR ÇEKME KAPI KOLLARI

Gerek iç gerekse dış mekânlarda, gerek cam gerekse alüminyum kapılarda kullanılabilen, farklı tip ve dizaynlarda üretilmiş zarif ve rijit aksesuarlardır. Lunar Çekme Kollar kullanıldığı cam kapıda, camın şeffaflık karakterini ortaya çıkartırken, alüminyum kapılarda

düğüün ve sağlam hatlarıyla çekicilik kazandırmaktadır. Her türlü alüminyum, cam ve ahşap kapıda rahatlıkla kullanılabilen zarif ve sağlam tasarımlı paslanmaz çelik çekme boru kol fonksiyonelliğıyle ön plana çıkmaktadır.

053180010  
053180011  
053180012  
LUNAR ÇEKME KAPI KOLLARI

Ø : 25 mm  
L : 520/700/1200 mm  
A : 350/500/900 mm  
B : 85/100/150 mm  
C : 100 mm  
Renk: Paslanmaz satine



## LUNAR ÇEKME "D" KAPI KOLLARI

Her türlü alüminyum, cam ve ahşap kapıda rahatlıkla kullanılabilen zarif ve sağlam tasarımlı paslanmaz çelik çekme D kol fonksiyonelliğiyle ön plana çıkmaktadır.

053180013

LUNAR ÇEKME "D" KAPI KOLLARI

Ø : 32 mm

A : 350 mm

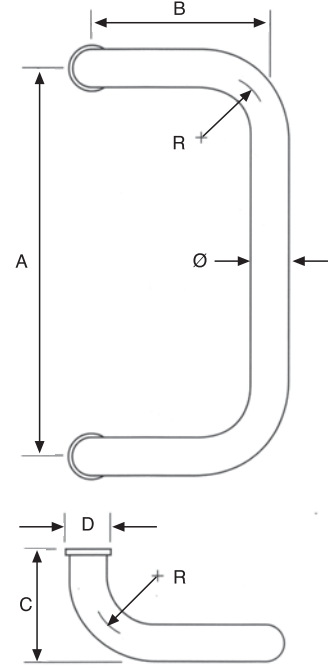
B : 120 mm

C : 90 mm

D : 35 mm

R : 55 mm

Renk: Paslanmaz satine



## LUNAR ÇEKME YARIM AY KAPI KOLLARI

Her türlü alüminyum, cam ve ahşap kapıda rahatlıkla kullanılabilen zarif ve sağlam tasarımlı paslanmaz çelik yarım ay kol fonksiyonelliğiyle ön plana çıkmaktadır.

053180014

LUNAR YARIM AY KAPI KOLLARI

Ø : 32 mm

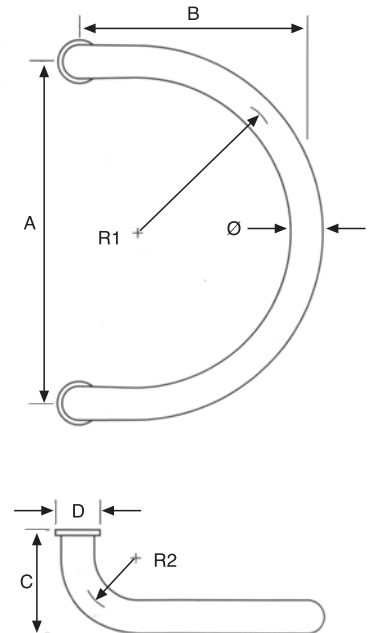
A : 350 mm

B : 155 mm

C : 80 mm

D : 35 mm

Renk: Paslanmaz satine



### 3. MİMARİ TAMAMLAYICI SİSTEMLER

#### LUNAR ROZETLİ YAYLI KAPI KOLLARI

Tamamı paslanmaz çelikten üretilmiş zarif dizaynı ile kullanışlı, sağlam ve ergonomik yapısıyla uzun ömürlü Lunar Kapı Kolları, çok farklı uygulama alanına sahiptir. Organik ve natürel tasarımı rahatlıkla kavranarak kullanılması için şekillendirilmiştir. Üstün kaliteli materyaliyle iç mekanlarda mükemmel çözümler sunmaktadır. DIN

normlarına göre geleneksel ile yeniliği birleştirerek günümüz ihtiyaçlarını karşılayacak nitelikte tasarlanmıştır. Cam kapılarda kullanılmak üzere çekme kollar ve alüminyum kapılarda kullanılmak üzere Rozetli Kollar Lunar Kapı Kollarının içinde yer alan iki aksesuar grubudur.

053180020

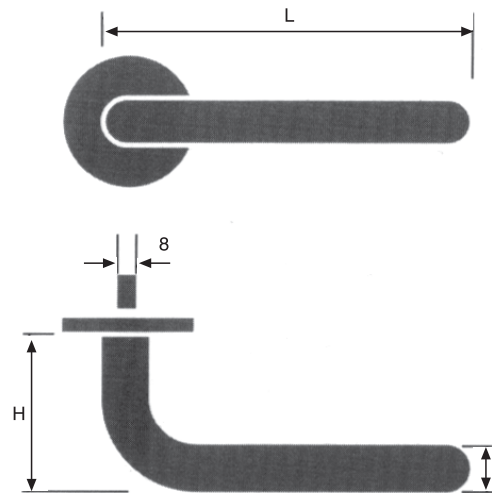
LUNAR ROZETLİ YAYLI KAPI KOLLARI  
LK0020

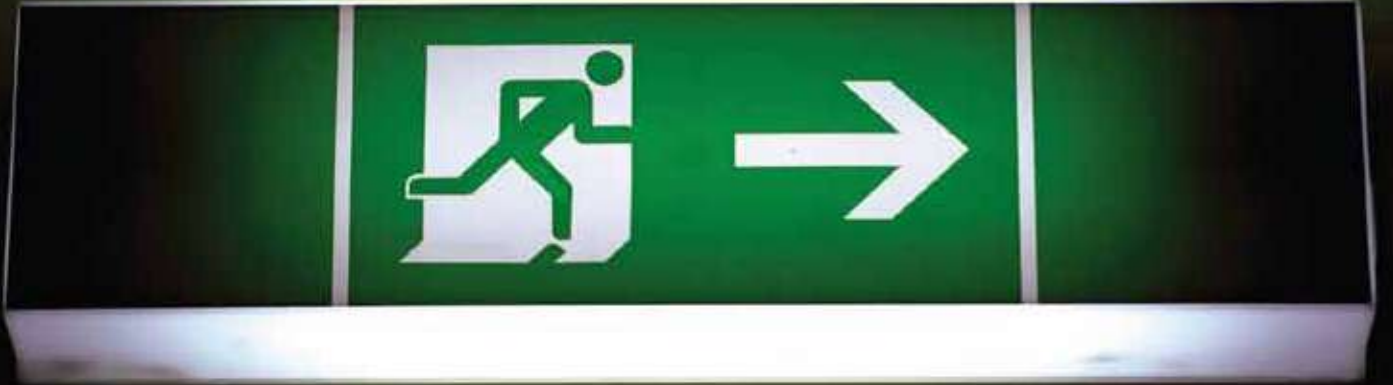
Ø : 18 mm

L : 130 mm

H : 140 mm

Renk: Paslanmaz satine





## 9. PANİK ÇIKIŞ SİSTEMLERİ

İTERAX panik bar düzenekleri, acil çıkış kapılarına ve yangın kapılarına uygulanan bir mekanizmadır. İTERAX panik bar mekanizması, özel çizgileri ile fonksiyonel bir objeyi, iç mekan aksesuarına dönüştürmüş ve her yerde kullanılabilir hale getirmiştir. Açmak için anahtara gerek yoktur. Saniyenin değerli olduğu acil durumlarda, zaman kaybettirmeden kapının açılmasını sağlar. Hastaların,

yaralıların ve çocukların kolayca açabileceği şekilde tasarlanmıştır.

İTERAX panik bar düzenekleri, standart panik barlarıyla ve Elit-line bazalı panik çıkış sistemi olarak, kullanım yerine göre farklı alternatifler sunan aksesuar sistemleriyle kullanıcıların hizmetine sunulmuştur.



# 3. MİMARİ TAMAMLAYICI SİSTEMLER

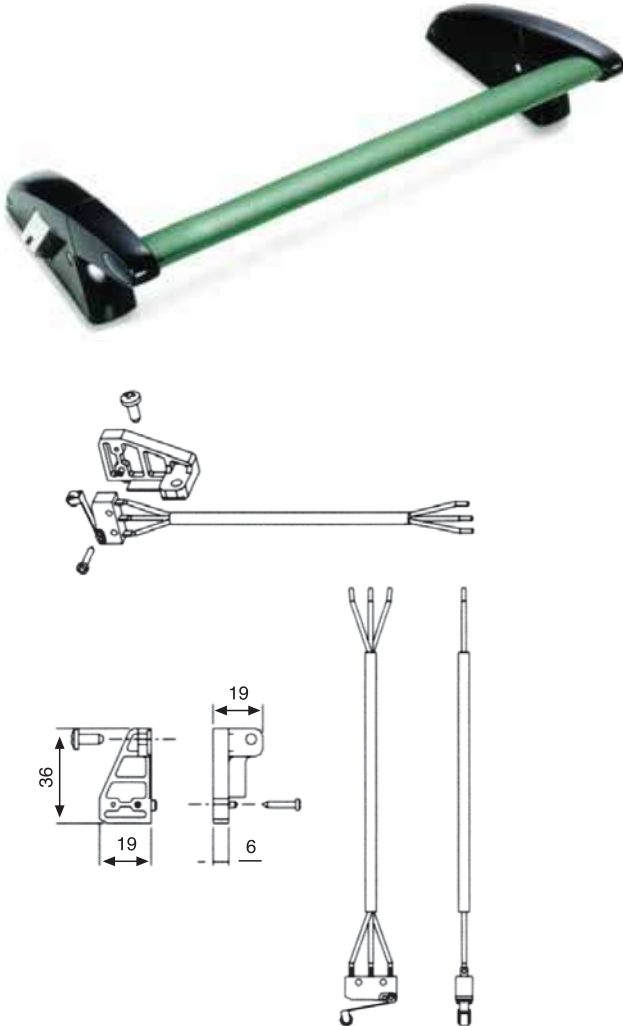
## A. İTERAX ANTI PANİK KAPI KOLLARI

İTERAX panik barlar ergonomik ve çekici dizayn kombinasyonu ile, yatay veya dikey olarak farklı uygulama detaylarına sahip; alüminyum, ahşap ve demir gibi kapılarda uygulanabilen aksesuarlardır. Avrupa UNI EN 1125 standartlarında ve CE düzeyinde geliştirilmiş uluslararası kullanıma uygun olarak üretilmiştir. Kolay ve hızlı montaja hazır olma özelliği ile okullar, hastaneler, alışveriş merkezleri, iş merkezleri, fabrikalar, depolar, kongre binaları, restoran ve barlar, tiyatrolar, sinemalar, spor salonları, stadyumlar, metro istasyonları, havaalanları ve özellikle apartmanlarda ve benzeri hertürlü mekanda geniş kullanım alanına sahiptir.

Uzunluğu kapı enine göre ayarlanabilir şekilde dizayn edilmiştir. Panik düzeneğe, herhangi bir noktasından çarpmak kapının açılması için yeterlidir. T yapısı sayesinde şıklığı ve dayanıklılığı belirli bir şekilde birleştirmiş ve dengeli ölçüleriyle perspektif efektini arttırmıştır. Dış müdahale kolu, sinyalizasyonlar ve çeşitli aksesuarlarıyla desteklenerek, istenildiğinde dıştan da kullanıma imkan sağlamaktadır. Tek ve çift noktadan kilitlemeli olarak, tek veya çift kanatlı kapılarda kullanılabilme özelliğine sahiptir. Gövdesi korozyona dayanıklı galvanize çelik, çalışan parçaları zamak alaşımı ve muhafazalar, kollar ve bar kısmı ise alüminyum alaşımdan üretilmiştir.

### 053190001 TEK NOKTADAN KİLİTLEMELİ PANİK KOL

Kapı genişliği : 800 mm - 1240 mm  
Kapı yüksekliği : 2450 mm



### 053190002 ÇİFT NOKTADAN KİLİTLEMELİ PANİK KOL

Kapı genişliği : 800 mm - 1240 mm  
Kapı yüksekliği : 2450 mm





DIŞ MÜDEHALE KOLU

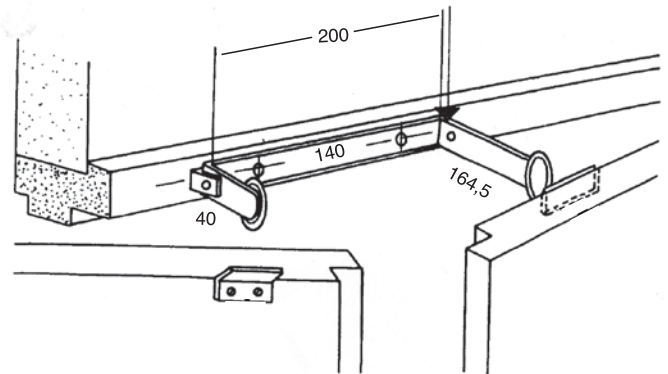
0531900010

DIŞ MÜDAHALE KOLU Barelli, kilitli dışı kol



051000061

ÇİFT KANAT SIRALAMA







***KAPI  
KAPATICILAR***

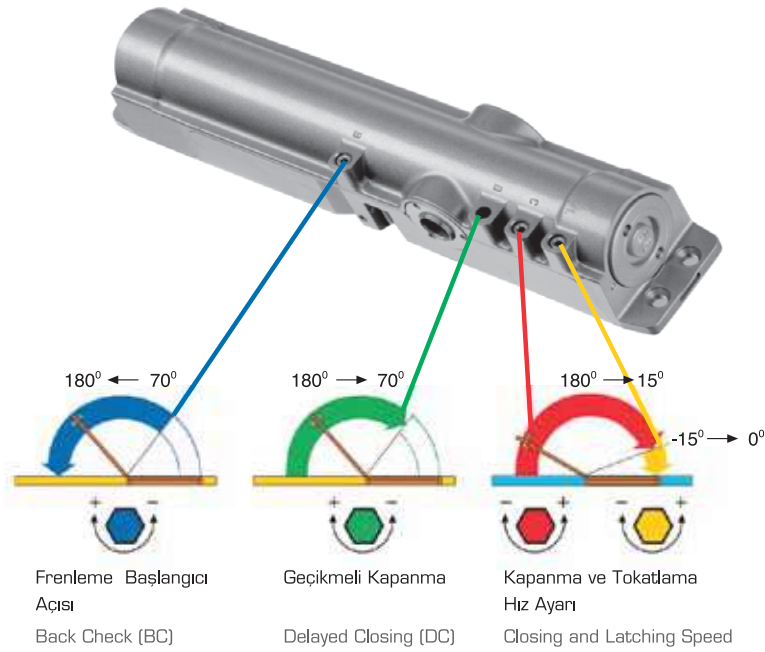


## 3. MİMARİ TAMAMLAYICI SİSTEMLER

### 10. KAPI KAPATICILAR

Zarif ve dayanıklı tasarımı ile İNERAX Kapı Kapatıcılar esnek ayar aralığı, montaj kolaylığı ve farklı uygulama alanlarında kullanılabilme özellikleri ile ön plana çıkmaktadır. Farklı renk seçenekleri ile kullanıma sunulabilen İNERAX Kapı Kapatıcılar standart olarak:

gümüş, beyaz ve siyah renklerde üretilmekle birlikte, isteğe bağlı olarak diğer RAL renklerinde yada paslanmaz satine kapaklarla da tedarik edilebilir. Zemine gömme kapı kapatıcılar standart olarak paslanmaz çelik kapaklı olarak kullanılmaktadır.



### 3. MİMARİ TAMAMLAYICI SİSTEMLER

INTERAX pompaları kapının açılma ve kapanma hareketlerini kontrol ederek, kapının konstrüksiyonunu korur. Geniş ısıl işlem alanıyla güvenilir performansları, enerjinin korunmasını ve güvenliğinin arttırıldığını garanti eder. İç ve dış mekanlarda kullanılabilmesi için farklı alternatiflere sahiptir. INTERAX kapı pompaları tarafından sunulan fonksiyonlar, özellikler ve geniş montaj uygulama alternatifleri; uygun işlem, kolaylaştırılmış montaj ve rahat uygulama imkanı verir.

Kapı pompalarında işlem, hidrolik olarak kontrol edilen bir çark mekanizma temeline dayanmaktadır. İşleyişin temel prensibi dişli bir piston içine yerleştirilen bir çark sayesinde dairesel hareketi düzlemsel bir harekete çevirmektir.

Kapatici içerisinde yer alan yağ, kapaticının kapanma hızı, tokatlama hızı, kapanmayı geciktirme ve frenleme (back check) özelliklerini kontrol etmeye yardımcı olmaktadır.

Kapının açılması halinde, kapaticının içindeki çark dönerek pistonu sıkıştırır ve mil gergin hale gelir. Kapının serbest bırakılması halinde yay pistonu zıt yöne doğru hareket ettirerek mili çevirmesine ve milin dönmesiyle kapının yeniden kapalı pozisyona gelmesini sağlar. Kötü kullanılmaya karşı iki yardımcı basınç valfi standart olarak bütün kapı kapaticılarında bir özellik olarak bulunmaktadır.



## GPD 90D ZEMİNE GÖMME KAPI KAPATICI VE ÇARPMA AKSESUARLARI

Temperli cam, alüminyum ve ahşap çarpma tip kapılarda kullanılmak üzere tasarlanmıştır. GP 90D zemine gömme kapı kapatici, sağlam bir yapıya sahiptir. Çift yaylı tasarımıyla özellikle cam kapı uygulamalarında kanadın her zaman sıfır pozisyonunda kalmasını sağlar. GP 90D'nin 40 mm.lik yüksekliği, zeminde derin bir montaj çukuruna gerek olmaması sebebiyle uygulayıcısına montaj kolaylığı sağlar. 100 kg.lık taşıma kapasitesiyle tüm alüminyum ahşap ve cam kapılarda mukavim bir çözüm

sunan GP 90D farklı aksesuar seçenekleriyle farklı detaylarda uygulanabilir. Aynı çarpma kapı aksesuarları hem alüminyum hem ahşap çarpma kapılarda kullanılabilir. Paslanmaz çelik kapağı ile şık bir görünüme sahip GP 90D her iki yönde 120 dereceye kadar açılır ve her iki yönde 90 derecede mekanik sabitleme özelliğine sahiptir.

053100003

GP90 ZEMİNE GÖMME KAPI KAPATICISI

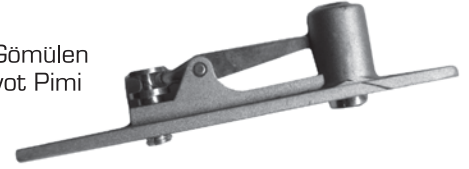
Kapı genişliği: 800 mm - 1000 mm - 1100 mm  
Taşıma Kapasitesi: 110 kg - 100 kg - 90 kg



053100004

GP90 ZEMİNE GÖMME KAPI KAPATICISI  
ÇARPMA AKSESUARLARI

Kasaya Gömülen  
Ayarlı Pivot Pimi



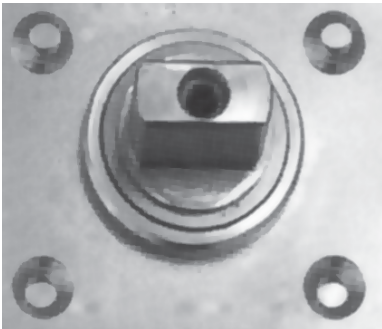
Kanat Altı  
Spindle Yatağı



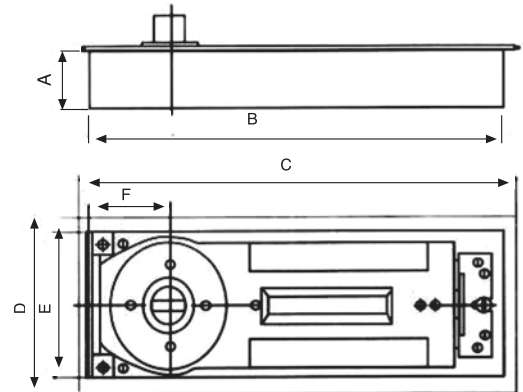
Kanada Gömülen  
Rulman Yatağı

066300121

SABİT SPİNDİL (200 kg)



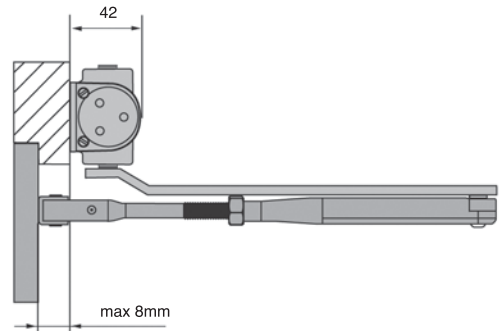
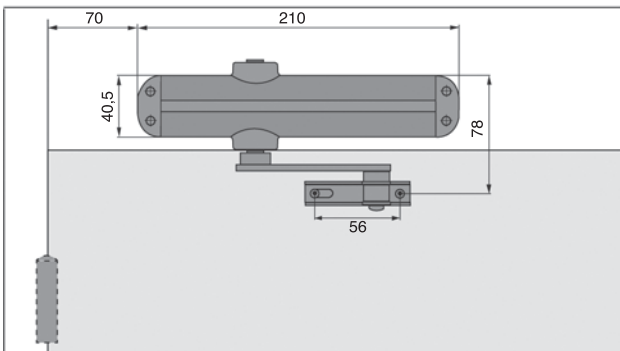
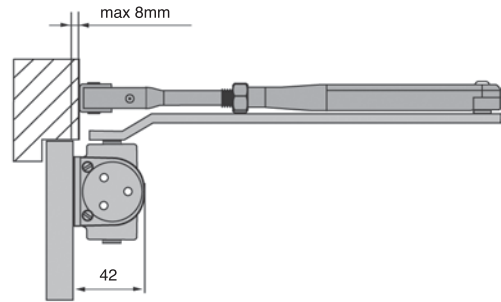
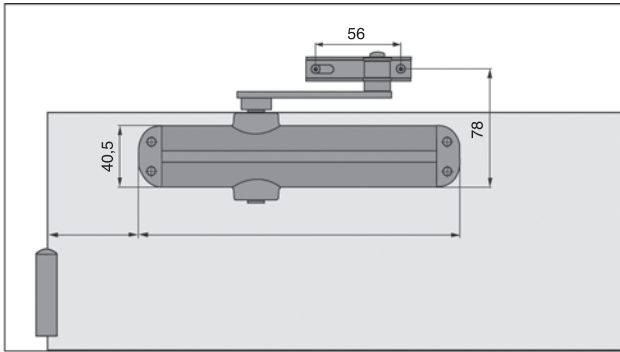
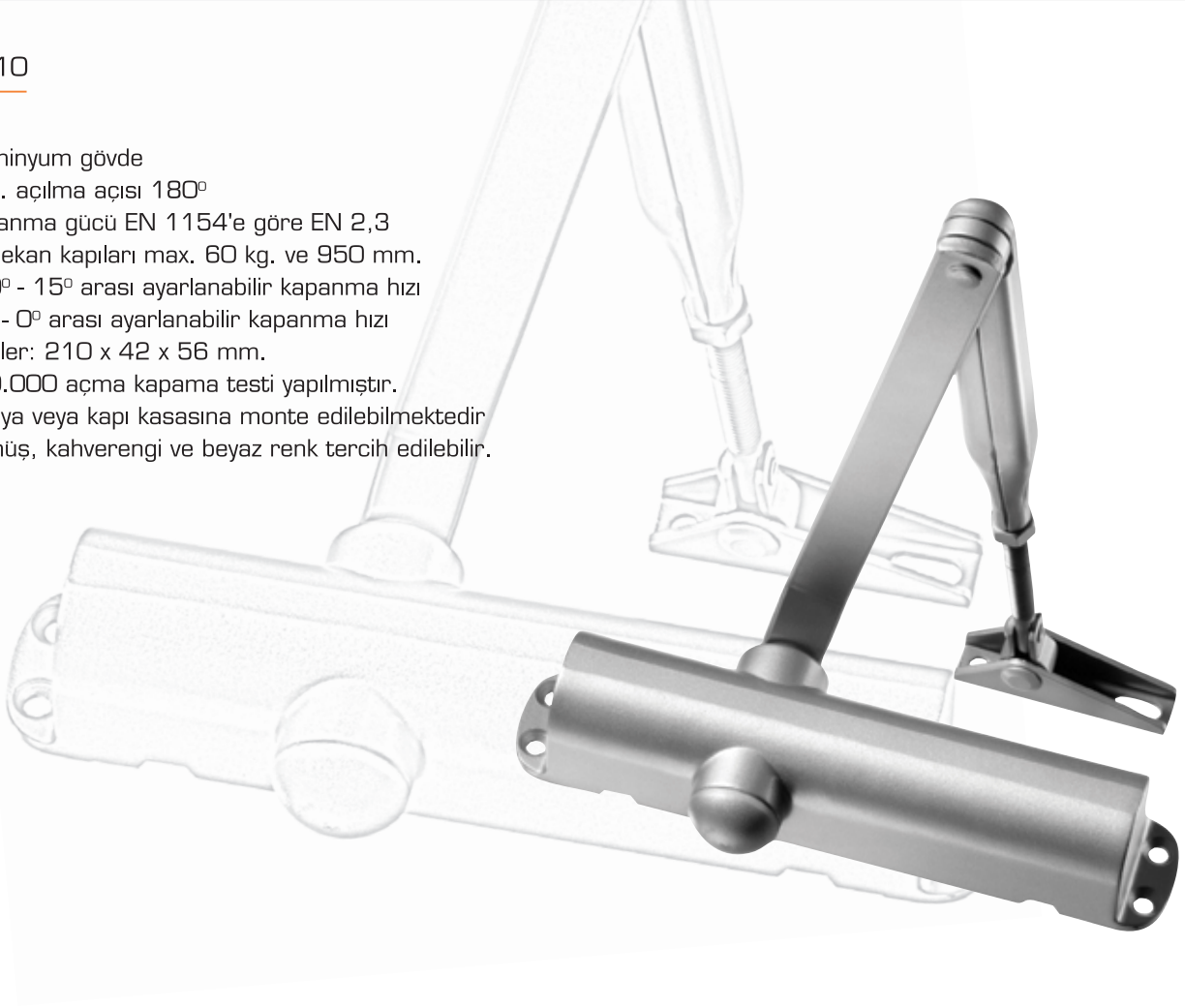
Model	A	B	C	D	E	F
GP 90	40	305	319	129	108	56



### 3. MİMARİ TAMAMLAYICI SİSTEMLER

#### DC 210

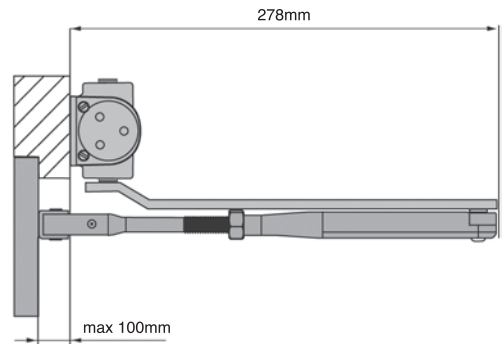
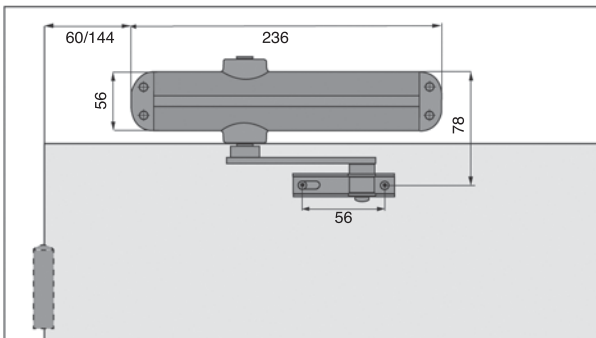
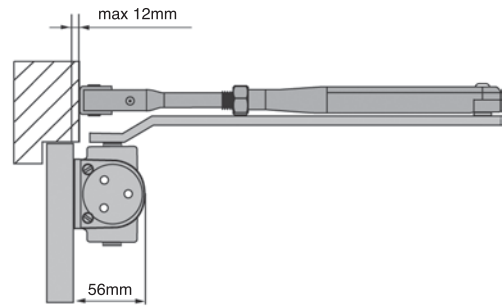
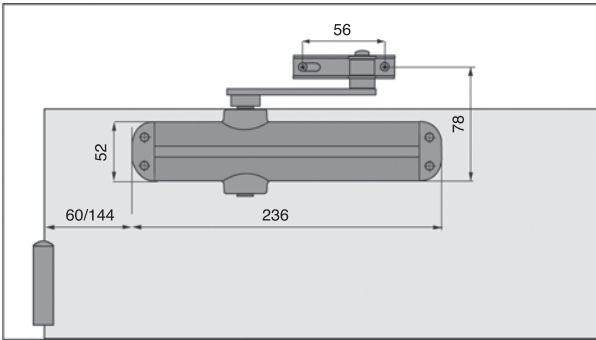
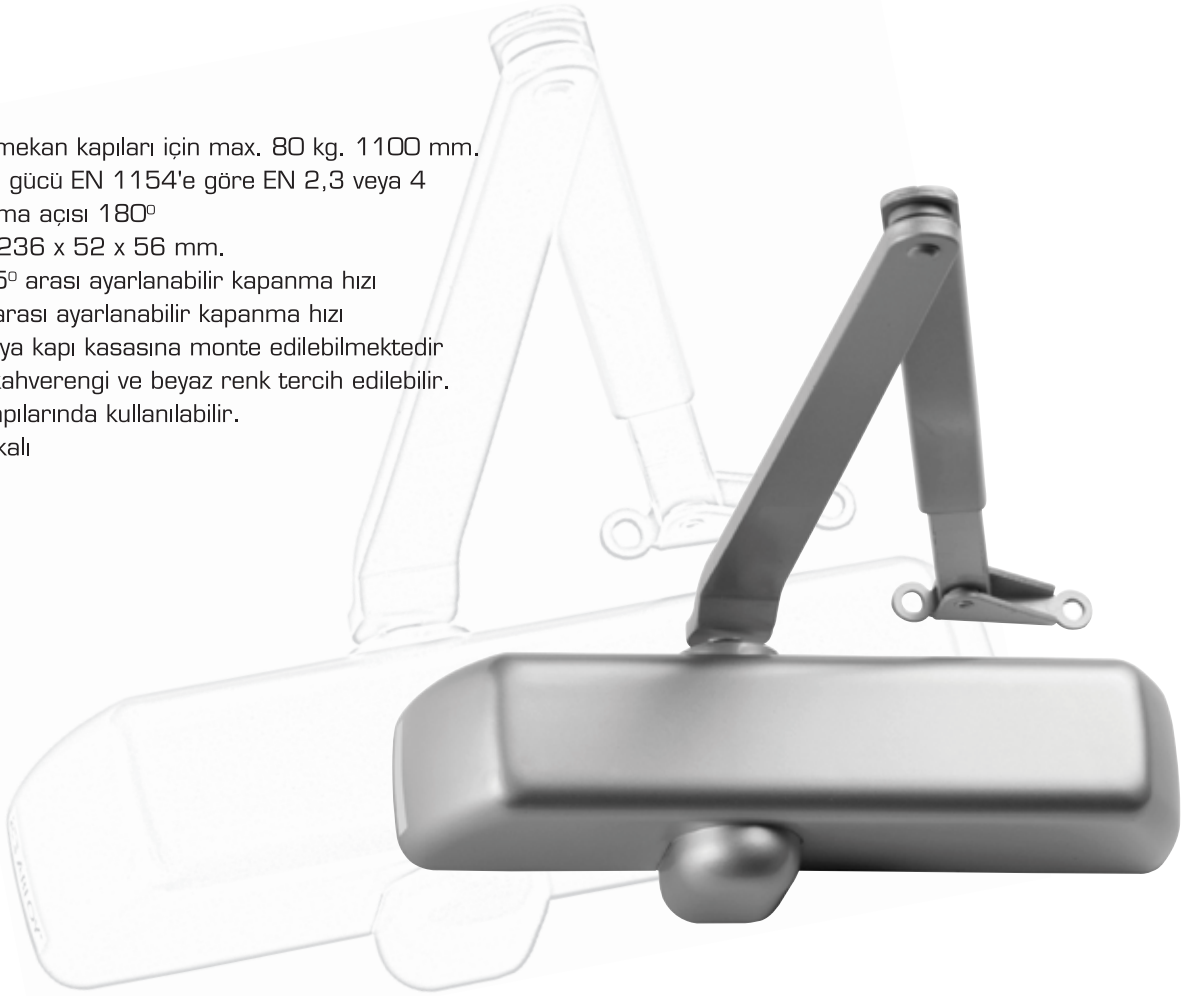
- Alüminyum gövde
- Max. açılma açısı 180°
- Kapanma gücü EN 1154'e göre EN 2,3
- İç mekan kapıları max. 60 kg. ve 950 mm.
- 180° - 15° arası ayarlanabilir kapanma hızı
- 15° - 0° arası ayarlanabilir kapanma hızı
- Ölçüler: 210 x 42 x 56 mm.
- 500.000 açma kapama testi yapılmıştır.
- Kapıya veya kapı kasasına monte edilebilmektedir.
- Gümüş, kahverengi ve beyaz renk tercih edilebilir.





## DC 215

- İç ve dış mekan kapıları için max. 80 kg. 1100 mm.
- Kapanma gücü EN 1154'e göre EN 2,3 veya 4
- Max. açılma açısı 180°
- Ölçüler : 236 x 52 x 56 mm.
- 180° - 15° arası ayarlanabilir kapanma hızı
- 15° - 0° arası ayarlanabilir kapanma hızı
- Kapıya veya kapı kasasına monte edilebilmektedir
- Gümüş, kahverengi ve beyaz renk tercih edilebilir.
- Yangın kapılarında kullanılabilir.
- CE sertifikalı



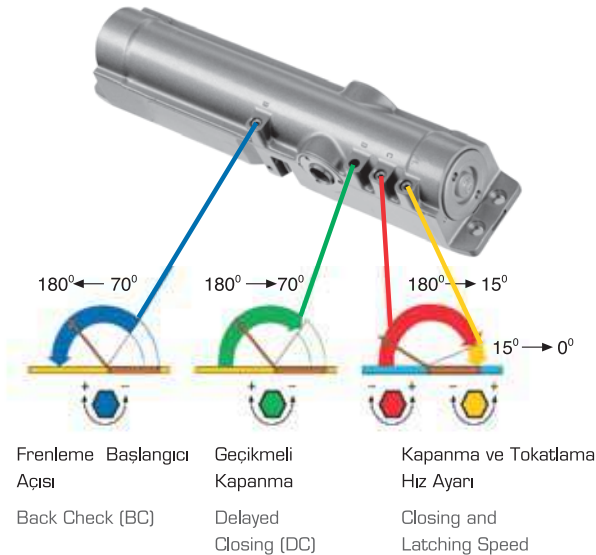
# 3. MİMARİ TAMAMLAYICI SİSTEMLER

## DC 240

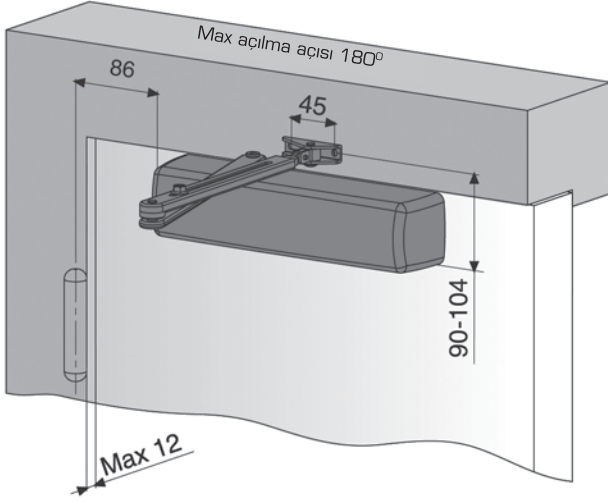
INTERAX by Abloy DC 240 kapı kapatıcısı; dış kapılar, geniş kapılar, basınca maruz kalan ve ağır iç kapılar için

kullanıma uygundur. Maksimum kapı ağırlığı 120kg, maksimum kapı kanat genişliği 1400mm olmalıdır.

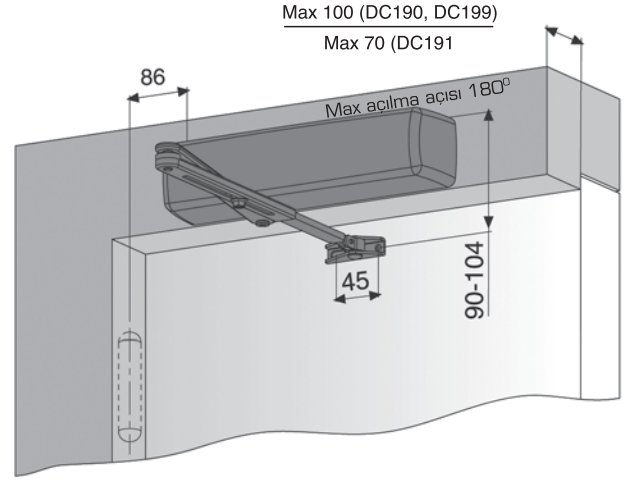
- Rack and Pinion özellikli kapı kapatıcısı
- İç ve dış mekan kapıları için max. 120 kg. 1400 mm.
- Kapanma gücü EN 1154'e göre EN 2-6
- Kolay ayarlanabilir kol yüksekliği (max. 14 mm.)
- 180° - 15° arası ayarlanabilir kapanma hızı
- 15° - 0° arası ayarlanabilir kapanma hızı
- Ölçüler : 306 x 69 x 63 mm.
- DC 199 kol ile birlikte Yangın Kapılarında kullanılabilir.
- Gümüş, beyaz, kahverengi, siyah renk tercih edilebilir.
- -35°C - +50°C çalışma aralığı sıcaklığı
- Ayarlanabilir Back Check özelliği
- CE sertifikalı



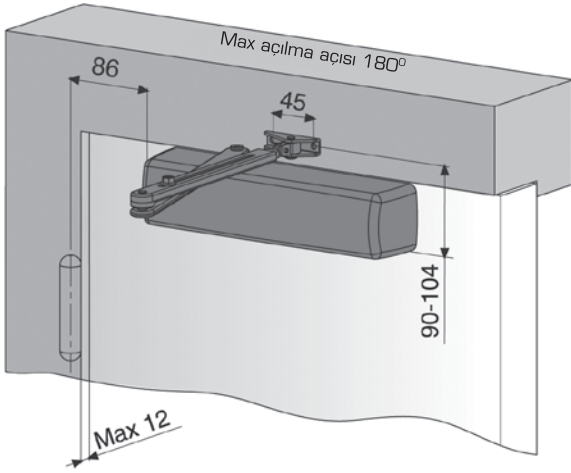
AÇILMA YÖNÜ



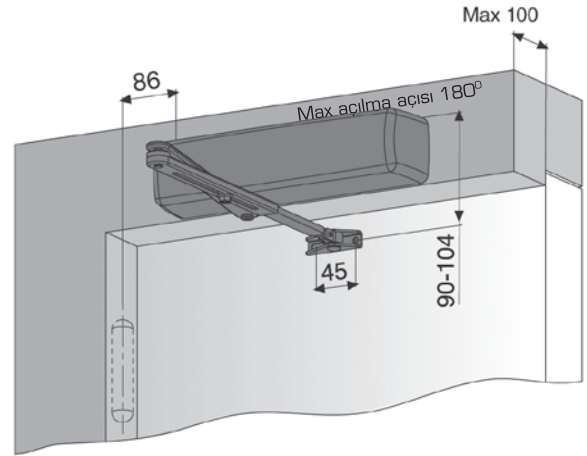
KAPANMA YÖNÜ



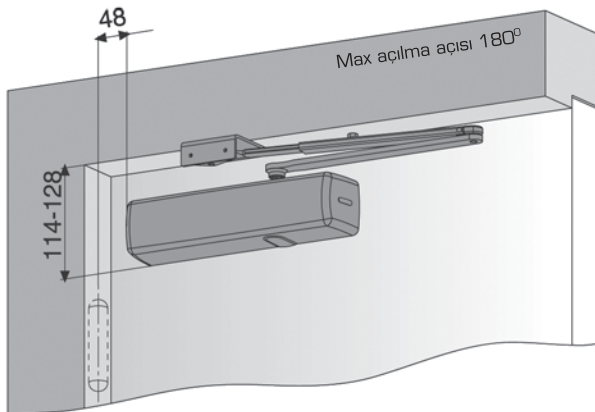
AÇILMA YÖNÜ



KAPANMA YÖNÜ



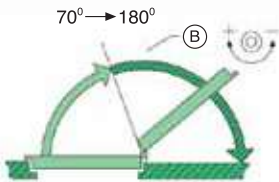
PARALEL KOL İLE MONTAJ



# 3. MİMARİ TAMAMLAYICI SİSTEMLER

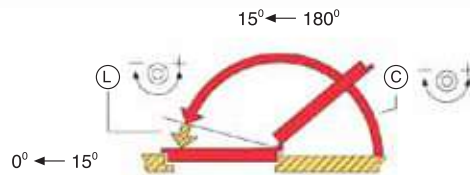
## DC 240 KAYAR KOLLU

- İç ve dış mekan kapıları için max. 80kg. 1100 mm.
- Kapanma gücü EN 1154'e göre EN 1- 4
- Kolay ayarlanabilir kol yüksekliği (max. 14 mm.)
- 180° - 15° arası ayarlanabilir kapanma hızı
- 15° - 0° arası ayarlanabilir kapanma hızı
- Ölçüler : 306 x 69 x 63 mm.
- Gümüş, beyaz, pirinç, kahverengi, siyah renk tercih edilebilir.
- -35°C - +50°C çalışma aralığı sıcaklığı
- Ayarlanabilir Back Check özelliği
- CE sertifikalı



Frenleme Başlangıcı  
Açısı

Back check (BC)

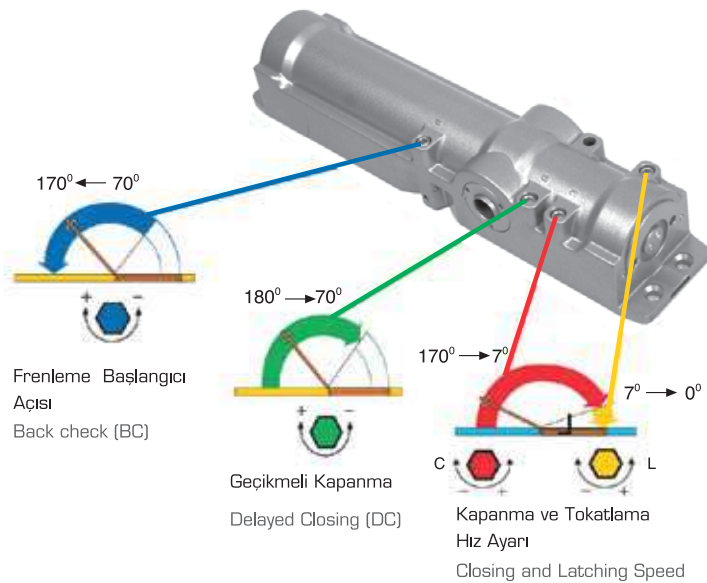


Kapanma ve Tokatlama  
Hız Ayarı

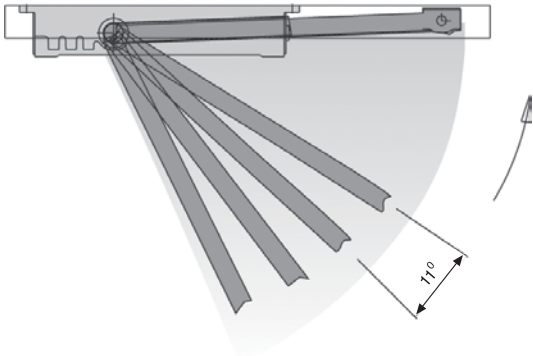
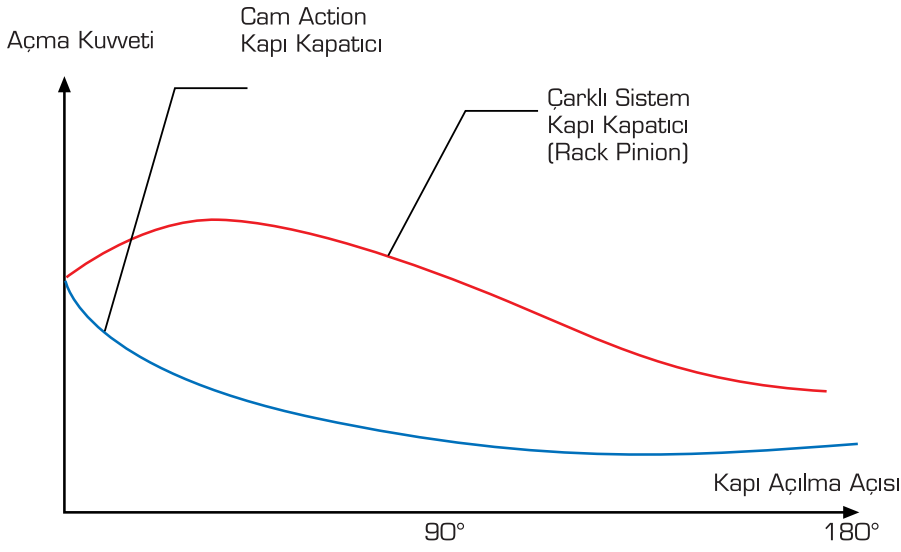
Closing and Latching Speed

## DC 250

- Cam Action özelliği ile ağır kapıları kolaylıkla açma ve sorunsuz kapanma sağlar.
- İç ve dış mekan kapıları için Max.120 kg. 1400 mm.
- Kapanma gücü EN 1154'e göre EN 1-6
- 180° - 15° arası ayarlanabilir kapanma hızı
- 15° - 0° arası ayarlanabilir kapanma hızı
- Ölçüler : 306 x 69 x 63 mm.
- -15°C - +45°C çalışma aralığı sıcaklığı
- Kolay ayarlanabilir kol yüksekliği (max. 14 mm.)
- Ayarlanabilir Back Check özelliği ( 70° - 180° )
- CE sertifikalı
- Silikon esaslı alüminyum gövde
- Çıkarılabilir plastik kapak
- Kötü kullanmaya karşı iki yardımcı basınç valfi



# 3. MİMARİ TAMAMLAYICI SİSTEMLER



Frenleme başlangıcı açısı (back check) ve kapanmayı geciktirme açısı (delay closing) istenilen kapı kolunun milinin büyütülmesiyle pozusyon seçimi yapılarak ayarlanabilir. Her büyüm 11 derecelik açığı gösterir.

## DC152 SABİTLEME ELEMANI

- Ayarlanabilir güç
- Max 120° açığı

## ABLOY-EN 1154 Sınıflandırma

### CAM-Action

	DC 210	DC 215	DC 240	DC 250	GP 90
EN1				●	●
EN2	●	●	●	●	●
EN3	●	●	●	●	●
EN4		●	●	●	●
EN5			●	●	
EN6			●	●	
EN7					

	Kapı En (mm)	Max. Kapı Ağırlığı (kg)
EN1	750	20
EN2	850	40
EN3	950	60
EN4	1100	80
EN5	1250	100
EN6	1400	120
EN7	1600	160

DC 240 Kayar kol kullanıldığında EN 1-4 olmaktadır.

DC 335 Kayar kol kullanıldığında EN 2-4 olmaktadır.





Bakü Olimpiyat Stadyumu - AZERBAIJAN









