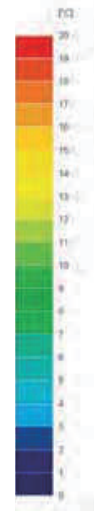
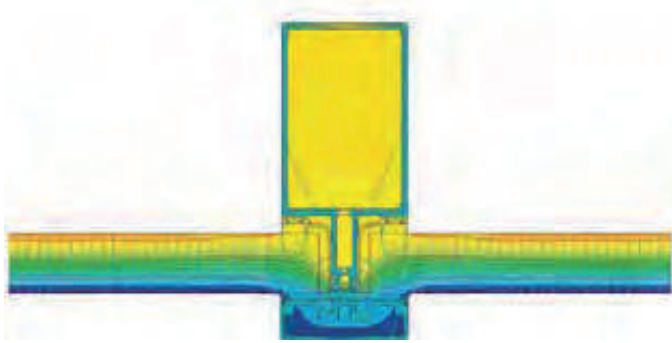


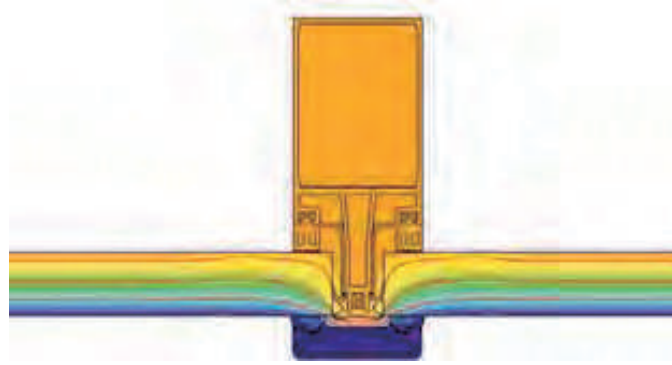
SARAY[®] | Alüminyum

Mükemmel yapılar için...

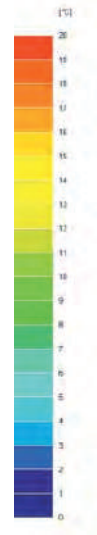
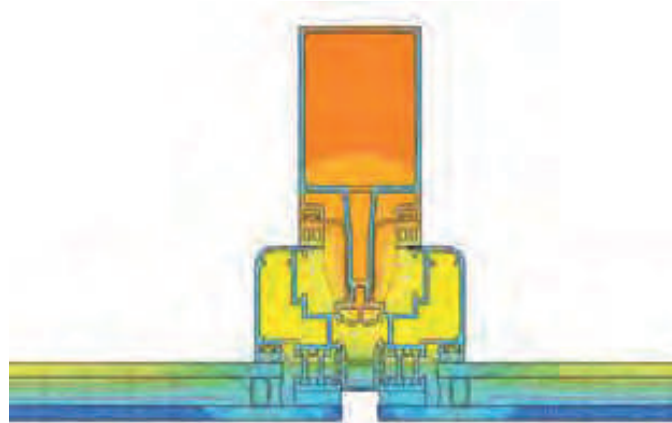
SARAY S-CLASS Ef50 SİSTEM
KAPAKLI CEPHE
Uf=6.77 W /m2 K



SARAY S-CLASS Ef50 SİSTEM
KAPAKLI CEPHE
Uf=3.85 W /m2 K



SARAY S-CLASS Ef50 SİSTEM
SİLİKON CEPHE
Uf=6.05 W /m2 K





Prüfzentrum für Bauelemente
Dipl.-Ing. (FH) Rüdiger Müller

Fenster · windows
Rollläden · shutters
Türen + Tore · doors
Fassaden · curtain walling
Baubeschläge · building hardware

TEST CERTIFICATE NO. 15/01-A002-Z1

Version 1.en

PfB-Internal-No. 18/10-A448

Test of performance according to EN 13830 : 2003-11 "Curtain walling - Product standard" Air permeability, water tightness, resistance to wind load

Applicant Saray Döküm ve Madeni Aksamlar San.Tur.A.Ş.
Bağlar mah. Osmanpaşa Cad. No:89
Güneşli-Bağcılar / Istanbul – Pk. 34209
Türkiye

Product type Curtain walling element consisting of aluminium profiles of the EF50 system with fourteen fixed glass field with insulating glazing and with two outward opening top hung window




Product name EF50 Kapaklı Cephe Sistemi

Dimension Total outside dimensions (W x H) max. 3660 mm x 6830 mm

Classification According to test report No. 15/01-A002-B1 from September 03, 2018:

EN 12153	Air Permeability	EN 12152	Class A4
EN 12155	Water tightness	EN 12154	Class RE1200
EN 12179	Resistance to wind load	EN 13116	± 1500 Pa

Validity Period of validity of EN 13830 : 2015-07


Dipl. Ing. (FH) Rüdiger Müller
Head of Institute


Stephanskirchen
September 03, 2018


Yigit Altug
Responsible Official

PfB GmbH & Co. Prüfzentrum für Bauelemente KG
AG Traunstein HRA 8871
Lackermannweg 24, 83071 Stephanskirchen
phG PfB Verwaltungs GmbH
Geschäftsführer: Matthias Demmel, Rüdiger Müller
AG Traunstein HRB 16490

Telefon +49 (0) 80 36 / 674947 0
Telefax +49 (0) 80 36 / 674947 28
www.pfb-rosenheim.de
info@pfb-rosenheim.de

Sparkasse Rosenheim-Bad Aibling
IBAN: DE88 7115 0000 0500 5567 41
SWIFT-BIC: BYLADEM1ROS
Steuer-Nr.: 156/172/13009
USt-IdNr.: DE245353602

 Anerkannte Prüfstelle
Landesbauordnung
BAY 33
 Notified Body
No. 1644



Prüfzentrum für Bauelemente Dipl.-Ing. (FH) Rüdiger Müller

Fenster • windows
Rollläden • shutters
Türen + Tore • doors
Fassaden • curtain walling
Baubeschläge • building hardware

TEST CERTIFICATE NO. 15/01-A002-Z2

Version 1.en

PfB-Internal-No. 18/10-A448

Test of performance according to EN 13830 : 2003-11 "Curtain walling - Product standard" Air permeability, water tightness, resistance to wind load

Applicant Saray Döküm ve Madeni Aksamlar San.Tur.A.Ş.
Bağlar mah. Osmanpaşa Cad. No:89
Güneşli-Bağcılar / İstanbul – Pk. 34209
Türkiye

Product type Curtain walling element consisting of aluminium profiles of the EF50 system with fourteen fixed glass field with insulating glazing and with two outward opening top hung window



Product name EF50 Kasetli Silikon Cephe Sistemi

Dimension Total outside dimensions (W x H) max. 3660 mm x 6830 mm

Classification According to test report No. 15/01-A002-B2 from September 03, 2018:



EN 12153	Air Permeability	EN 12152	Class A4
EN 12155	Water tightness	EN 12154	Class RE1350
EN 12179	Resistance to wind load	EN 13116	± 1500 Pa

Validity Period of validity of EN 13830 : 2015-07

Dipl. Ing. (FH) Rüdiger Müller
Head of Institute



Stephanskirchen
September 03, 2018

Yiğit Altuğ
Responsible Official

PfB GmbH & Co. Prüfzentrum für Bauelemente KG
AG Traunstein HRA 8871
Lackermannweg 24, 83071 Stephanskirchen
pH: PfB Verwaltungs GmbH
Geschäftsführer: Matthias Demmel, Rüdiger Müller
AG Traunstein HRB 16490

Telefon +49 (0) 80 36 / 674947 0
Telefax +49 (0) 80 36 / 674947 28
www.pfb-rosenheim.de
info@pfb-rosenheim.de

Sparkasse Rosenheim-Bad Aibling
IBAN: DE88 7115 0000 0500 5567 41
SWIFT-BIC: BYLADEMIROS
Steuer-Nr.: 156/172/13009
USt-IdNr.: DE245353602



EF-50 GİYDİRME CEPHE SİSTEMİ
FİHRİST ve MALZEME TANIMLARI
EF 50 Stick Curtain Wall System
İndeks & Description

ALÜMİNYUM PROFİLLER
ALUMINIUM PROFILES

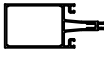
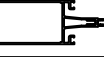
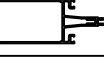
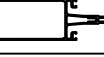
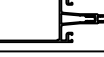
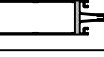
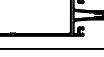










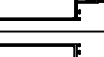
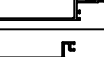
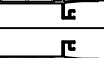
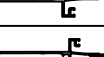
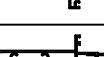
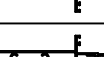

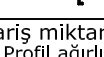
RESİM PICTURE	PROFİL NO PROFILE NO	PROFİLİN İSMİ PROFILE NAME	AĞIRLIK(kg/m) WEIGHT	Jxx (cm ⁴)	Jyy (cm ⁴)
	225	90° Tespit Profili Pressure Pr. for 90°	0,955	-----	-----
	226	Tespit Profili Pressure Profile	0,625	-----	-----
	227	Tespit Profili Pressure Profile	0,400	-----	-----
	228	Kapak Profili Cover Cap Profile	1,600	-----	-----
	229	Tespit Profili Pressure Profile	0,560	-----	-----
	230	Işıklık Kapak Profili Cover Cap Pr. for skylight	0,400	-----	-----
	231	90° Dış Kapak Profili Cover Cap Pr. for 90°	0,800	-----	-----
	232	Kapak Profili Cover Cap Profile	0,545	-----	-----
	264	Kapak Profili (20,2) Cover Cap Profile (20,2)	0,310	-----	-----
	265	Kapak Profili (30,7) Cover Cap Profile (30,7)	0,385	-----	-----
	283	Badem Kapak Profili Cover Cap Profile	1,045	-----	-----
	4152	Tespit Profili Pressure Profile	0,440	-----	-----
	4153	Kapak Profili (15,7) Cover Cap Profile (15,7)	0,285	-----	-----
	4153-D	Kapak Profili (15,7) Cover Cap Profile (15,7)	0,310	-----	-----
	4156	90° Dönüş Profili 90° Corner Profile	0,985	-----	-----
	4200	Kapak Profili (20,7) Cover Cap Profile (20,7)	0,310	-----	-----
	4201	150° Dış Kapak Profili Cover Cap Profile for 150°	0,480	-----	-----
	4202	150° Dış Tespit Profili Pressure Profile for 150°	0,650	-----	-----
	6164	Güneş Kırıcı Profili Cover Cap Profile	2,620	-----	-----
	6370	Badem Kapak Profili Cover Cap Profile	1,280	-----	-----
	8054	Tespit Profili Pressure Profile	0,400	-----	-----
	8055	Kapak Profili (12) Cover Cap Profile (12)	0,320	-----	-----
	8056	Kapak Profili (18) Cover Cap Profile (18)	0,360	-----	-----
	8057	Kapak Profili (25,5) Cover Cap Profile (25,5)	0,420	-----	-----
	8068*	Derzli Kapak Profili Cover Cap Profile	0,560	-----	-----
	8069	Güneş Kırıcı Kapak Profili Cover Cap Profile	2,080	-----	-----

* Sipariş miktarı minimum 300 kg dır. / Minimum orde quantity: 300 kg

Uyarı: Profil ağırlıklarımız teorik olup; teslim anındaki tartımız geçerlidir.

Warning: the weights of profile is theoretical, weighting at the time of delivery are valid.

ALÜMİNYUM PROFİLLER ALUMINIUM PROFILES



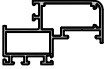
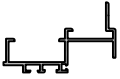


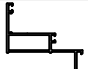
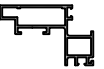


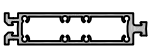




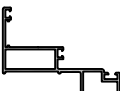
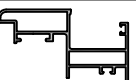

RESİM PICTURE	PROFİL NO PROFILE NO	PROFİLİN İSMİ PROFILE NAME	AĞIRLIK(kg/m) WEIGHT	Jxx (cm ⁴)	Jyy (cm ⁴)
	8001	80'lik Düşey Profil 80 mm Mullion Profile	1,870	80,63	21,55
	8002	100'lük Düşey Profil 100 mm Mullion Profile	2,055	128,93	25,51
	8003	120'lük Düşey Profil 120 mm Mullion Profile	2,240	190,53	29,48
	8004	150'lük Düşey Profil 150 mm Mullion Profile	2,515	314,91	35,43
	8005	130'lük Düşey Profil 130 mm Mullion Profile	2,330	227,70	31,46
	8006	200'lük Düşey Profil 200 mm Mullion Profile	4,560	1045,85	60,08
	11706 * 2 mm	160'lik Düşey Profil 160 mm Mullion Profile	3,100	436,03	43,84
	8010	50'lik Düşey ve Yatay Profil 50 mm Mullion and Transom Profile	1,375	28,73	14,16
	8011	80'lik Düşey ve Yatay Profil 80 mm Mullion and Transom Profile	1,650	72,44	20,11
	8017	86,5'lik Düşey ve Yatay Profil 86,5 mm Mullion and Transom Profile	1,710	83,31	21,40
	8012	100'lük Düşey ve Yatay Profil 100 mm Mullion and Transom Profile	1,835	116,32	24,07
	8019* 2 mm	100'lük Düşey ve Yatay Profil 100 mm Mullion and Transom Profile	1,980	133,43	26,91
	8013	120'lik Düşey ve Yatay Profil 120 mm Mullion and Transom Profile	2,020	173,64	28,04
	8032* 2 mm	120'lik Düşey ve Yatay Profil 120 mm Mullion and Transom Profile	2,200	181,40	31,53
	8014	150'lik Düşey ve Yatay Profil 150 mm Mullion and Transom Profile	2,300	287,78	33,99
	8015	106,5'lik Düşey ve Yatay Profil 106,5 mm Mullion and Transom Profile	1,895	133,43	25,37
	8085*	126,5'lik Düşey ve Yatay Profil 126,5 mm Mullion and Transom Profile	2,080	195,39	29,33
	8016	136,5'lik Düşey ve Yatay Profil 136,5 mm Mullion and Transom Profile	2,170	232,03	31,32
	8018-A* 2 mm	140'lik Düşey ve Yatay Profil 140 mm Mullion and Transom Profile	3,155	388,82	40,88
	8021*	100'lük Düşey Profil 100 mm Mullion Profile	2,745	186,16	13,06
	8022*	120'lük Düşey Profil 120 mm Mullion Profile	2,970	275,76	13,40
	8023*	150'lük Düşey Profil 150 mm Mullion Profile	3,295	451,68	13,91
	8024*	106,5'lik Düşey ve Yatay Profil 106,5 mm Mullion and Transom Profile	1,990	116,76	5,06
	8025*	126,5'lik Düşey ve Yatay Profil 126,5 mm Mullion and Transom Profile	2,185	170,02	5,38
	8026*	156,5'lik Düşey ve Yatay Profil 156,5 mm Mullion and Transom Profile	2,480	279,76	5,85

* Sipariş miktarı minimum 300 kg dır. / Minimum orde quantity: 300 kg

Uyarı: Profil ağırlıklarımız teorik olup; teslim anındaki tartımız geçerlidir.

Warning: the weights of profile is theoretical, weighting at the time of delivery are valid.

ALÜMİNYUM PROFİLLER ALUMINIUM PROFILES

RESİM PICTURE	PROFİL NO PROFILE NO	PROFİLİN İSMİ PROFILE NAME	AĞIRLIK(kg/m) WEIGHT	Jxx (cm ⁴)	Jyy (cm ⁴)
	8030	Dilatasyon Adaptör Profili Dilation Adapter Profile	0,850	-----	-----
	8031	Dilatasyon Profili Dilation Profile	1,170	-----	-----
	8042	Yalıtımsız Kaset Pr. Non Insulated sash Pr.	0,930	11,15	2,80
	8043	Kompozit Panel Kaset Pr. Sash Pr. for Composite	0,680	12,03	1,28
	8044	Panel Bağlantı Profili Connection Pr.	0,235	-----	-----
	8044-1	Panel Bağlantı Profili Connection Pr.	0,265	-----	-----
	8047	Gizli Kanat Kasa Profili Hidden Sash for Frame Pr.	0,765	14,50	1,91
	8048	Gizli Kanat Profili Hidden Sash Pr.	0,985	16,70	2,86
	8051	Yatay Bağlantı Profili T Connection Pr.	1,575	-----	-----
	8052	Kırlangıç Geçme Bağlantı T Connection Pr.	0,385	-----	-----
	8053	Dilatasyon Profili Dilation Profile	7,285	-----	-----
	8058	Tek Cam Adaptör Çıtası Single Glazing Adapter	0,190	-----	-----
	8059	90° Cam Çıtası Glazing Adapter for 90°	0,170	-----	-----
	8060	150° Cam Çıtası Glazing Adapter for 150°	0,150	-----	-----
	8061	Güvenlik Çıtası Security bead	0,210	-----	-----
	8062	Dışa Açılır Kasa Profili Outside Opening Frame Pr.	0,950	24,22	2,17
	8063	Dışa Açılır Kanat Profili Outside Opening Sash Pr.	1,150	28,16	3,55
	8064	Cam Yapıştırma Profili Glueing Pr. for Glazing	0,110	-----	-----

* Sipariş miktarı minimum 300 kg dir. / Minimum orde quantity: 300 kg
Uyarı: Profil ağırlıklarımız teorik olup; teslim anındaki tartımız geçerlidir.
Warning: the weights of profile is theoretical, weighting at the time of delivery are valid.

ALÜMİNYUM PROFİLLER ALUMINIUM PROFILES

RESİM PICTURE	PROFİL NO PROFILE NO	PROFİLİN İSMİ PROFILE NAME	AĞIRLIK(kg/m) WEIGHT	Jxx (cm ⁴)	Jyy (cm ⁴)
	8066	Özel Isıcam Pr. Glazing Spacer Pr.	0,260	-----	-----
	8067	Cam Altı Destek Pr. Glazing Support Pr.	0,250	-----	-----
	8070	Cam Tutucu Glass Clamp	0,240	-----	-----
	8084	Cam Altı Destek Profili Glazing Support Profile	0,225	-----	-----
	K 894 (10122)	Cam Adaptör Çıtası Glazing Adapter	0,110	-----	-----
	10572	Dışa Açılır Kasa Profili Outside Opening Frame Pr.	1,171	20,38	4,66
	11084	Dışa Açılır Kanat Profili Outside Opening Sash Pr.	1,130	23,08	7,11
	7039/7040*	Bitiş Profili Finish Profile	0,900	-----	-----
	8045/8046-14,8	Yalıtımlı Kaset Profili (14,8 Isı Bariyeri) Insulated Sash Pr (14,8)	1,135	14,16	3,21
	8045/8046-18,6	Yalıtımlı Kaset Profili (18,6 Isı Bariyeri) Insulated Sash Pr (18,6)	1,155	15,70	3,24
	8082/8081*	Cephe içi Doğrama Adaptör pr.	0,725	-----	-----
	284	Cam Yapıştırma Pr. Glueing Profile For Glazing	0,210	-----	-----
	295	Cam Tutucu Glass Fiting	0,110	-----	-----
	858	Köşe Takozu Corner Cleat	3,230	-----	-----
	877	Tij Profili Push Rod Profile	0,130	-----	-----
	4231	Gizli Kanat Karşılık Striker for Hidden Sash	1,250	-----	-----
	4292-A	Köşe Takozu Corner Cleat	3,820	-----	-----
	6209	Köşe Takozu Corner Cleat	2,910	-----	-----
	9132	Köşe Takozu Corner Cleat	2,330	-----	-----





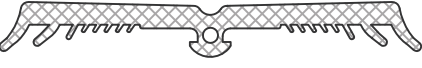
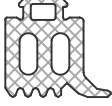
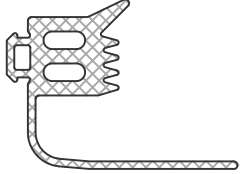

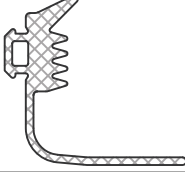


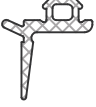
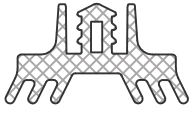
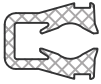
* Sipariş miktarı minimum 600 kg dır. / Minimum orde quantity: 600 kg
Uyarı: Profil ağırlıklarımız teorik olup; teslim anındaki tartımız geçerlidir.
Warning: the weights of profile is theoretical, weighting at the time of delivery are valid.

NOTES



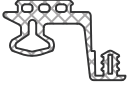

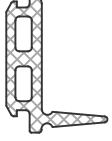



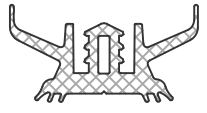

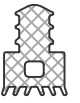
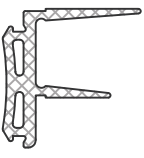
A series of horizontal dashed lines for writing notes.

EF-50 GİYDİRME CEPHE SİSTEMİ
AKSESUAR FİHRİST ve MALZEME TANIMLARI
EF 50 Stick Curtain Wall System
Accessories Indeks & Description

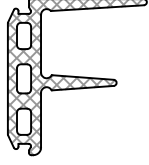
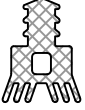
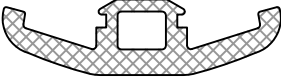





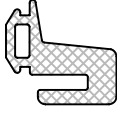
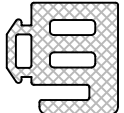
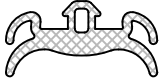

CONTALAR GASKETS

RESİM PICTURE	PARÇA NO PIECE NO	MALZEME MATERIAL	AÇIKLAMA DESCRIPTION	PAKET PACKET
	Epil 27	EPDM	İç Bini Fiteli Interior Overlap Gasket	420 m/pk
	Epil 34	EPDM	Baskı Profili için Fital "227 tespit profili ile kullanılır." Exterior Overlap Gasket for Pressure Profile 227	150 m/pk
	Epil 37	EPDM	Tespit Fiteli "24 mm ısıcam ve 6 mm tekcam" Pressure Gasket	80 m/pk
	Epil 48	EPDM	Açılı Dış Cam Fiteli "227 tespit profili ile kullanılır." Corner Pressure Gasket for profile 227	145 m/pk
	Epil 66	EPDM	Açılı Tespit Fiteli "24 mm ısıcam ve 6 mm tekcam" Corner Pressure Gasket for profile 4152	80 m/pk
	EPİL 84-1	EPDM	İç Cam Fiteli (10 mm) Glazing Gasket h=10 mm	120 m/pk
	EPİL 84_1_k	EPDM	Kulaklı İç Cam Fiteli (10 mm) Glazing Gasket h=10 mm	80 m/pk
	EPİL 85-1	EPDM	İç Cam Fiteli (4 mm) Glazing Gasket h=4 mm	200 m/pk
	EPİL 85-1_k	EPDM	Kulaklı İç Cam Fiteli (4 mm) Glazing Gasket h=4 mm	120 m/pk
	EPİL 85-3	EPDM	İç Cam Fiteli (3 mm) Glazing Gasket h=3 mm	340 m/pk
	EPİL 85-5	EPDM	İç Cam Fiteli (5 mm) Glazing Gasket h=5 mm	190 m/pk
	EPİL 86	EPDM	Silikon Cephe Fuga Fiteli Outside Barrier Gasket	290 m/pk
	Epil 89	EPDM	Silikon Cephe Taşıyıcı Fital Mullion and Transom Gasket	90 m/pk
	Epil 190	EPDM	Dilatasyon Fiteli Dilatation Gasket	220 m/pk




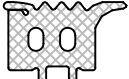


CONTALAR GASKETS

RESİM PICTURE	PARÇA NO PIECE NO	MALZEME MATERIAL	AÇIKLAMA DESCRIPTION	PAKET PACKET
	Epil 191	EPDM	Açılı Dönüş Cam Fitili Corner Gasket	140 m/pk
	Epil 192	EPDM	Açılı Dönüş Dış Cam Fitili Corner Gasket	230 m/pk
	Epil 193	EPDM	Yarı Silikon Cephe Fuga Fitili Joint Gasket	50 m/pk
	Epil 196	EPDM	Tespit Profili için Fitil "8054 tespit profili ile kullanılır." Exterior Overlap Gasket for Pressure Profile 8054	250 m/pk
	Epil 197	EPDM	Silikon Cephe Fuga Fitili "8045/46 nolu profilde 14,8 mm ısı bariyeri ile kullanılır." Outside Barrier Gasket for 8045/46 Profile with 14,8 mm thermal break	180 m/pk
	Epil 197-1	EPDM	Silikon Cephe Fuga Fitili "8045/46 nolu profilde 18,6 mm ısı bariyeri ile kullanılır." Outside Barrier Gasket for 8045/46 Profile with 18,6 mm thermal break	105m/pk
	Epil 198	SİLİKON	Silikon Fitil Finishing Gasket	100 m/pk
	EPİL 199	EPDM	Yatay Kayıt Destek Fitili Support Gasket for Transom	1000 adet/pk
	EPİL 201	EPDM	Isı Bariyeri Fitili Isolation Gasket	110 m/pk
	EPİL 205	EPDM	Tespit Altı Fitili Space Gasket for Pressure Profile	100 m/pk
	Epil 209	EPDM	Tespit Altı Fitili Space Gasket for Pressure Profile	200 m/pk
	Epil 212	EPDM	Açılı Silikon Cephe Fuga Fitili "8045/46 nolu profilde 14,8 mm ısı bariyeri ile kullanılır." Outside Barrier Corner Gasket for 8045/46 Profile with 14,8 mm thermal break	89 m/pk

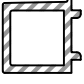
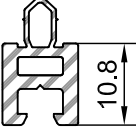
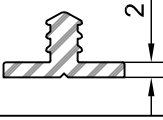
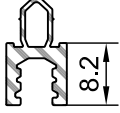
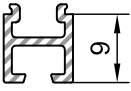
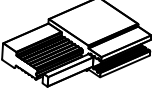


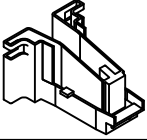
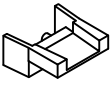
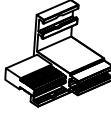

CONTALAR
GASKETS

RESİM PICTURE	PARÇA NO PIECE NO	MALZEME MATERIAL	AÇIKLAMA DESCRIPTION	PAKET PACKET
	Epil 213	EPDM	Açılı Silikon Cephe Fuga Fitili "8045/46 nolu profilde 18,6 mm ısı bariyeri ile kullanılır." Outside Barrier Corner Gasket for 8045/46 Profile with 18,6 mm thermal break	89 m/pk
	Epil 214	EPDM	Tespit Altı Fitili Space Gasket for Pressure Profile	175 m/pk
	Epil 216	EPDM	Yarı Kapaklı Fuga Fitili Finishing gasket	70 m/pk
	Epil 221	EPDM	Silikon Cephe Taşıyıcı Fitil Carrier Gasket	175 m/pk
	Epil 222	EPDM	Silikon Cephe Kaset Fitili Rabbet Gasket for Sash profile	500 m/pk
	Epil 233	EPDM	Kanat iç bini fitili Rabbet Gasket for Frame profile	415 m/pk
	Epil 236	EPDM	Kanat dış bini fitili External Rabbet Gasket for Projecting Window	260 m/pk
	Epil 237	EPDM	Yatay Kayıt Destek Fitili Cover Gasket for Projecting Window	375 m/pk
	Epil 238	EPDM	Gizli Kanat Kasa Fitili Frame Gasket for Projecting Window	125 m/pk
	Epil 239	EPDM	Gizli Kanat Kasa Fitili Frame Gasket for Projecting Window	100m/pk
	Epil 240	EPDM	Cam arası fitili Finishing Gasket	150 m/pk
	Epil 5-3	EPDM	ic cam fitili 3 mm Rabbet Gasket for Frame profile h=3 mm	370 m/pk


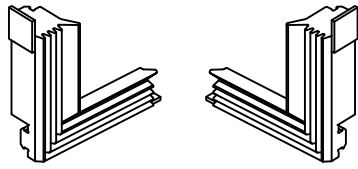
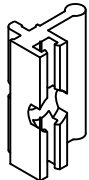
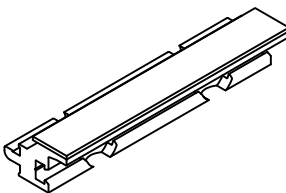
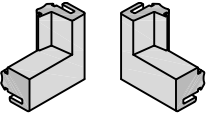
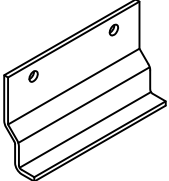
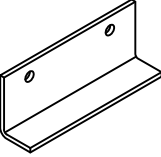
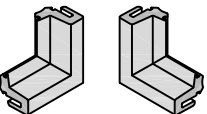
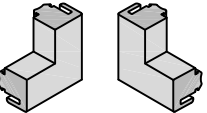
CONTALAR
GASKETS

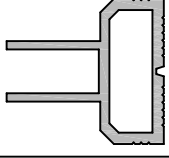
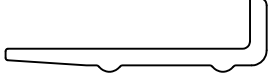

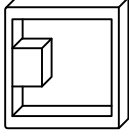
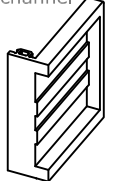
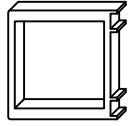
RESİM PICTURE	PARÇA NO PIECE NO	MALZEME MATERIAL	AÇIKLAMA DESCRIPTION	PAKET PACKET
	Epil 329	EPDM	İç Cam Fitili 3 mm Glazing Gasket h=3 mm	210m/pk
	Epil 330	EPDM	İç Cam Fitili 5 mm Glazing Gasket h=5 mm	175 m/pk
	Epil 331	EPDM	İç Cam Fitili 7 mm Glazing Gasket h=7 mm	125 m/pk
	Epil 332	EPDM	İç Cam Fitili 9 mm Glazing Gasket h=9 mm	110 m/pk
	Epil 333	EPDM	İç Cam Fitili 11 mm Glazing Gasket h=11 mm	100m/pk
	Epil 334	EPDM	İç Cam Fitili 13 mm Glazing Gasket h=13 mm	90 m/pk

AKSESUARLAR ACCESSORIES

RESİM PICTURE	PARÇA NO PIECE NO	MALZEME MATERIAL	AÇIKLAMA DESCRIPTION	PAKET PACKET
	PV14	PVC	Gizli Kanat Yatay Destek PVC (3m/adet) Transom Support for Hidden Sash Profile	50 ad/pk
	PV20	PVC	Kanat adaptörü (3m/adet) Adapter for Sash Profile	150m/pk
	PV21	PVC	Kanat adaptörü (3m/adet) Adapter for Sash Profile	150 m/pk
	SC-505	PVC	Kanat adaptörü (3m/adet) Adapter for Sash Profile	150 m/pk
	PV11	PVC	Gizli Kanat Takozu "3m/ad" Adapter for Sash Profile	150 m/pk
	PV12	PVC	Küçük Ek Kulak Adapter for Transom Profile	50 ad/pk
	PV16	PVC	Dilatasyon Kapağı Dilation Cap	50 ad/pk
	PV17	PVC	Dilatasyon Kapağı Çelik Görümlü Cephe için Dilation cap for steel facade	50 ad/pk
	PV18	PVC	Düşey Tahliye Parçası Mullion Drainage	50 ad/pk
	PV19	PVC	Düşey Tahliye Ek Parçası Mullion Drainage Extension	50 ad/pk
	PV9	PVC	Ek Kulak Adapter for Transom Profile	50 ad/pk
	PV10_1	PVC	Silikon Cephe Panel Alt Takoz Bearing for Sash Profile	50 ad/pk

AKSESUARLAR
ACCESSORIES

RESİM PICTURE	PARÇA NO PIECE NO	MALZEME MATERIAL	AÇIKLAMA DESCRIPTION	PAKET PACKET
	SC-047	PASLANMAZ Inox	SC-047Köşe Onbaşı Sash Corner Joint	500 ad/pk
	SC-401	EPDM	Epil 84-1 ve epil85-1-1 için Volkanize Köşe Conta Couple Of Vulcanized Joint for Epil 84-1 and Epil 85-1	100 ad/pk (50 ad sağ 50 ad sol)
	SC-431 (11122)	ALÜMİNYUM ALU.	Cam Montaj Parçası "Profil no:11 122" (40 mm/ad) Siyah Eloksalli Fixing Part Black Anodized	100 ad/pk
	SC-432 (11128)	ALÜMİNYUM ALU.	Dış Cam Altı Destek Profili "Profil no: 11 128 " (100 mm/ad) Siyah Eloksalli Fixing Part Black Anodized	50 ad/pk
	SC-433	EPDM	Epil 238 ve Epil 239 için Volkanize Köşe Conta Couple Of Vulcanized Joint for Epil 238 and Epil 239	50 ad/pk (25 ad sağ 25 ad sol)
	SC-434	İNOX	CAM TAKOZU (L:100mm) Glass Support	20 ad/pk
	SC-435	İNOX	CAM TAKOZU (L:100mm) Glass Support	20 ad/pk
	SC-436 FS50 A 4032	EPDM	Epil 238 için Volkanize Köşe Conta Couple Of Vulcanized Joint for Epil 238	50 ad/pk (25 ad sağ 25 ad sol)
	SC-437 FS50 A 4033	EPDM	Epil 239 için Volkanize Köşe Conta Couple Of Vulcanized Joint for Epil 239	50 ad/pk (25 ad sağ 25 ad sol)

AKSESUARLAR ACCESSORIES				
RESİM PICTURE	PARÇA NO PIECE NO	MALZEME MATERIAL	AÇIKLAMA DESCRIPTION	PAKET PACKET
	SC-502 (8066)	ALÜMİNYUM ALU.	Özel Isıcam Profili "Profil no:8066" (6 mt/ad) 20 mikron siyah eloksalli Glazing Spacer Profile Black Anodized 20 mic	120 m/pk
	SC-503 (8067)	ALÜMİNYUM ALU.	Cam Altı Takoðu "Profil no:8067" (50 mm/ad) Glass Support	50 ad/pk
	SC-504	Paslamaz	Isıcam profili Köşe Parçası Corner Cleat for Spacer	50 ad/pk
System with indented connection (connector 8051) of mullion profile to transom profile with condensate channel 	SC-507_50	PVC	EF50 Yaka 50'lik (Kertmeli sistem , Kondens kanallı 8051 bađl. için) Manshette 50 mm	50 ad/pk
	SC-507_80		EF50 Yaka 80'lik (Kertmeli sistem , Kondens kanallı 8051 bađl. için) Manshette 80 mm	
	SC-507_86		EF50 Yaka 86'lik (Kertmeli sistem , Kondens kanallı 8051 bađl. için) Manshette 86 mm	
	SC-507_100		EF50 Yaka 100'lük (Kertmeli sistem , Kondens kanallı 8051 bađl. için) Manshette 100 mm	
	SC-507_106		EF50 Yaka 106'lik (Kertmeli sistem , Kondens kanallı 8051 bađl. için) Manshette 106 mm	
	SC-507_120		EF50 Yaka 120'lik (Kertmeli sistem , Kondens kanallı 8051 bađl. için) Manshette 120 mm	
	SC-507_136		EF50 Yaka 136'lik (Kertmeli sistem , Kondens kanallı 8051 bađl. için) Manshette 136 mm	
	System with indented connection (connector 8051 and 8052) of mullion profile to transom profile with condensate channel 		SC-508_50	
SC-508_80		EF50 Kırlangıç Yaka 80'lik (Kertmeli kondens kanallı sistem , 8051-8052 bađl. için) Manshette 80 mm		
SC-508_100		EF50 Kırlangıç Yaka 100'lük (Kertmeli kondens kanallı sistem , 8051-8052 bađl. için) Manshette 100 mm		
SC-508_120		EF50 Kırlangıç Yaka 120'lik (Kertmeli kondens kanallı sistem , 8051-8052 bađl. için) Manshette 120 mm		
Classic System for connector 8051 and 8052 	SC-509_50	PVC	EF50 Yaka 50'lik (Klasik sistem , 8051-8052 bađl. için) Manshette 50 mm	50 ad/pk
	SC-509_80		EF50 Yaka 80'lik (Klasik sistem , 8051-8052 bađl. için) Manshette 80 mm	
	SC-509_100		EF50 Yaka 100'lük (Klasik sistem , 8051-8052 bađl. için) Manshette 100 mm	
	SC-509_120		EF50 Yaka 120'lik (Klasik sistem , 8051-8052 bađl. için) Manshette 120 mm	
	SC-509_140		EF50 Yaka 140'lik (Klasik sistem , 8051-8052 bađl. için) Manshette 150 mm	
	SC-509_150		EF50 Yaka 150'lik (Klasik sistem , 8051-8052 bađl. için) Manshette 150 mm	

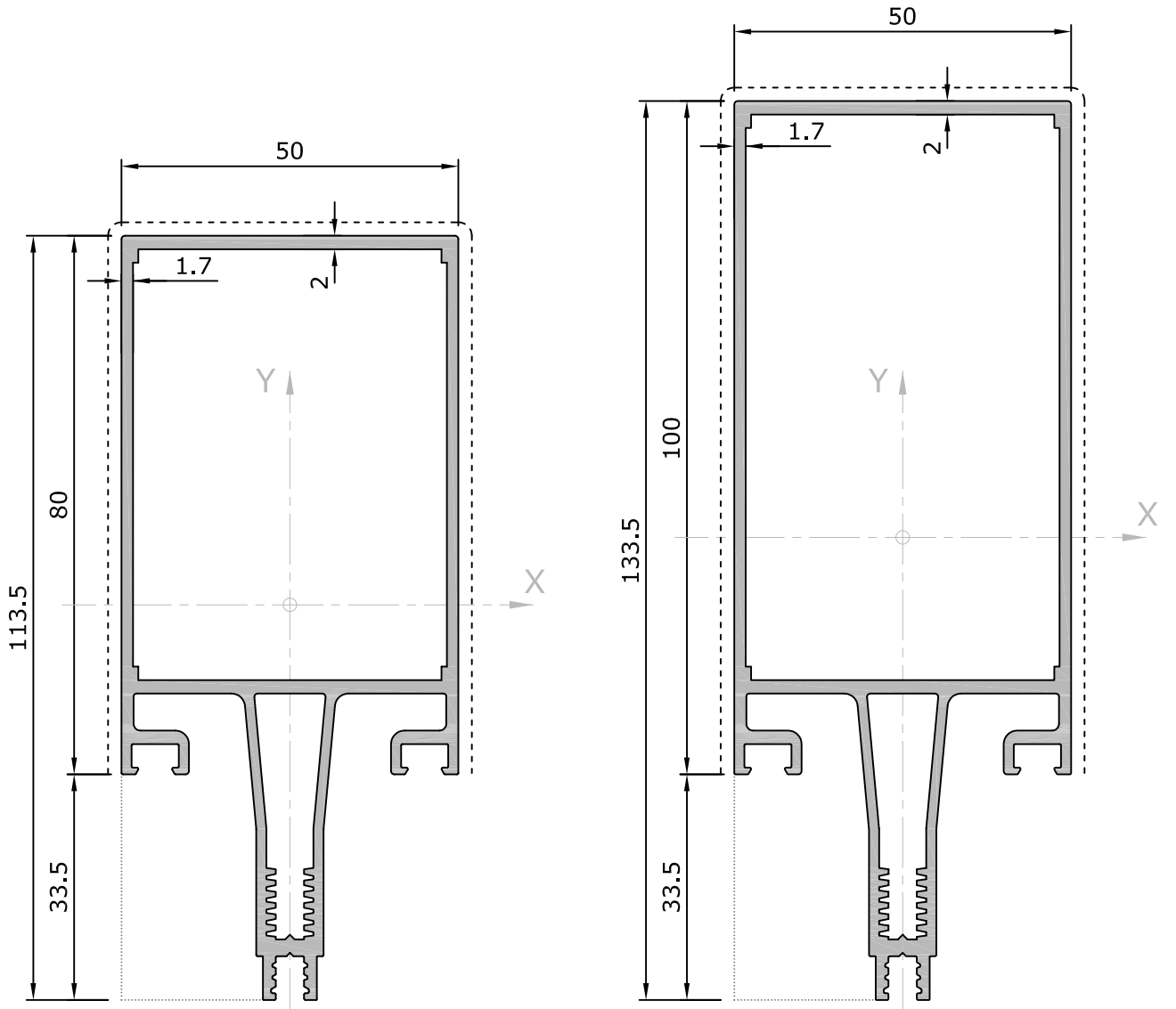
AKSESUARLAR ACCESSORIES				
RESİM PICTURE	PARÇA NO PIECE NO	MALZEME MATERIAL	AÇIKLAMA DESCRIPTION	PAKET PACKET
	SC-512	ALÜMİNYUM ALU.	DİLATASYON KAPAĞI PV-16 , PV-17 için Alternatif Alternative Dilation Cap for PV16, PV17	50 ad/pk
	SC-268	Paslamaz	12*12 İçten Yivli Pim (Giydirme cephe dışı açılır kanat için) Locking device pieces 12x12	100 ad/pk
	SC-269	PVC	PVC Alt-Üst Kapak (228 nolu profil için) PVC Cap for profile 228	50 ad/pk
	SC-522_80	Galvaniz	80' lik L Ankraj L Anchorage 80 mm	İstenilen Miktarda
	SC-522_100		100' lük L Ankraj L Anchorage 100 mm	
	SC-522_120		120' lik L Ankraj L Anchorage 120 mm	
	SC-522_150		150' lik L Ankraj L Anchorage 150 mm	
	SC-523_80	Galvaniz	80' lik U Ankraj U Anchorage 80 mm	İstenilen Miktarda
	SC-523_100		100' lük U Ankraj U Anchorage 100 mm	
	SC-523_120		120' lik U Ankraj U Anchorage 120 mm	
	SC-523_150		150' lik U Ankraj U Anchorage 150 mm	
	SC-524_80	Galvaniz	80' lik F Ankraj F Anchorage 80 mm	İstenilen Miktarda
	SC-524_100		100' lük F Ankraj F Anchorage 100 mm	
	SC-524_120		120' lik F Ankraj F Anchorage 120 mm	
	SC-524_150		150' lik F Ankraj F Anchorage 150 mm	
	SC-525	PVC	Plastik Ara Takoz PVC for Anchorage	50 Ad/pk
	SC-863 (8084)	ALÜMİNYUM	Dış Cam Altı Destek Profili " Profil no: 8084 " (50 mm/ad) Siyah Eloksalli Glazing Support	Profil olarak satılır. Profile is sold as

NOTES

A series of horizontal dashed lines for writing notes, starting below the word 'NOTES' and extending to the bottom of the page.

EF-50 GİYDİRME CEPHE SİSTEMİ
PROFİL KESİTLERİ
EF 50 Stick Curtain Wall System
Full Scale Sections

ALÜMİNYUM PROFİLLER ALUMINIUM PROFILES



8001 | 80 'lük Düşey

1,870 kg/m | Mullion Profile

Jx=80,63 cm⁴ | Jy=21,55 cm⁴

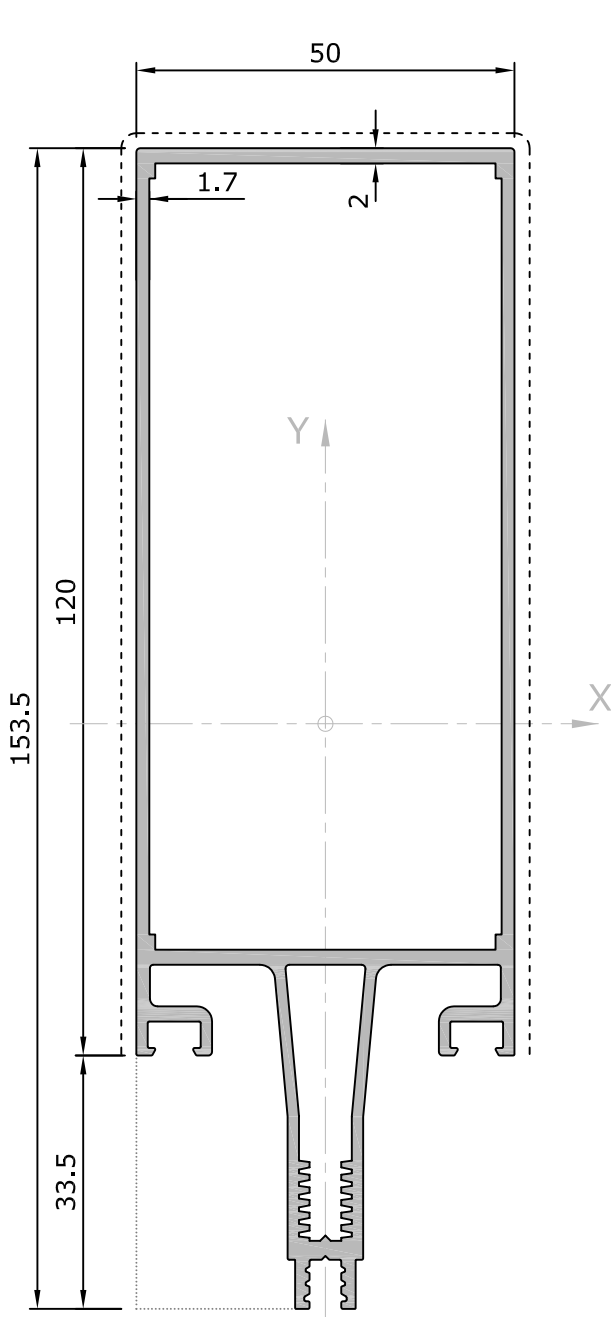
8002 | 100 'lük Düşey

2,055 kg/m | Mullion Profile

Jx=128,93 cm⁴ | Jy=25,51 cm⁴

Uyarı: Profil ağırlıklarımız teorik olup; teslim anındaki tartımız geçerlidir.
Warning: the weights of profile is theoretical, weighting at the time of delivery are valid.

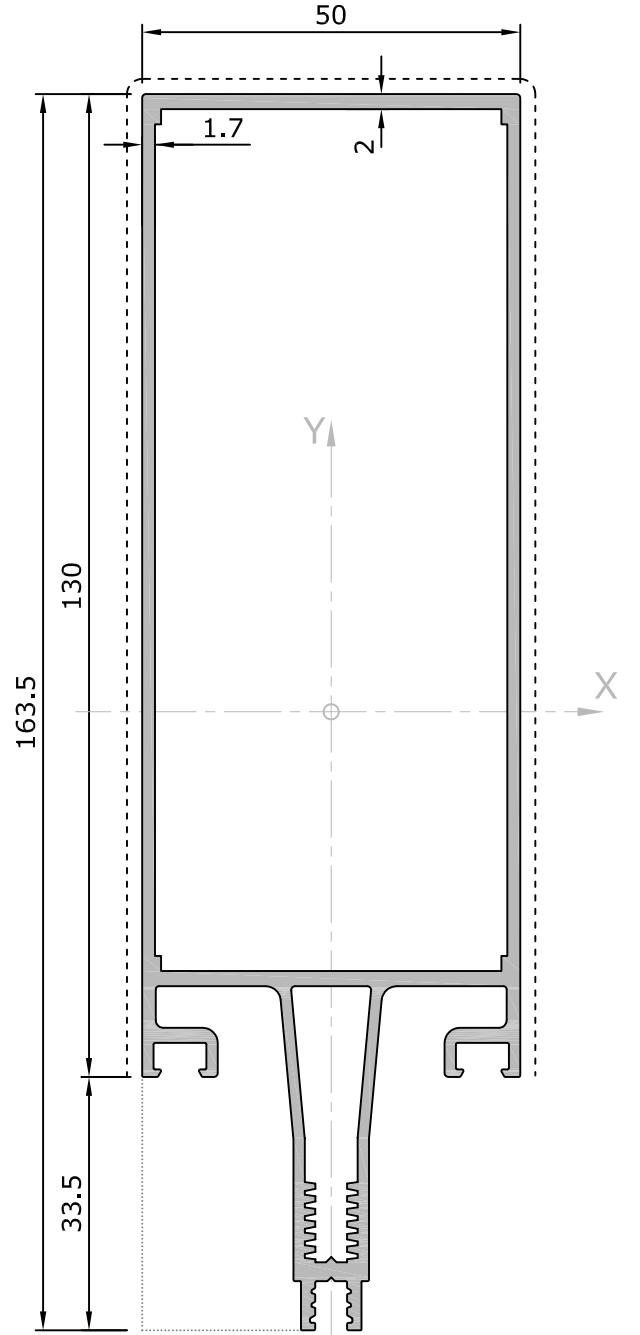
ALÜMİNYUM PROFİLLER ALUMINIUM PROFILES



8003 | 120 'lik Düşey

2,240 kg/m Mullion Profile

$J_x=190,53 \text{ cm}^4$ | $J_y=29,48 \text{ cm}^4$



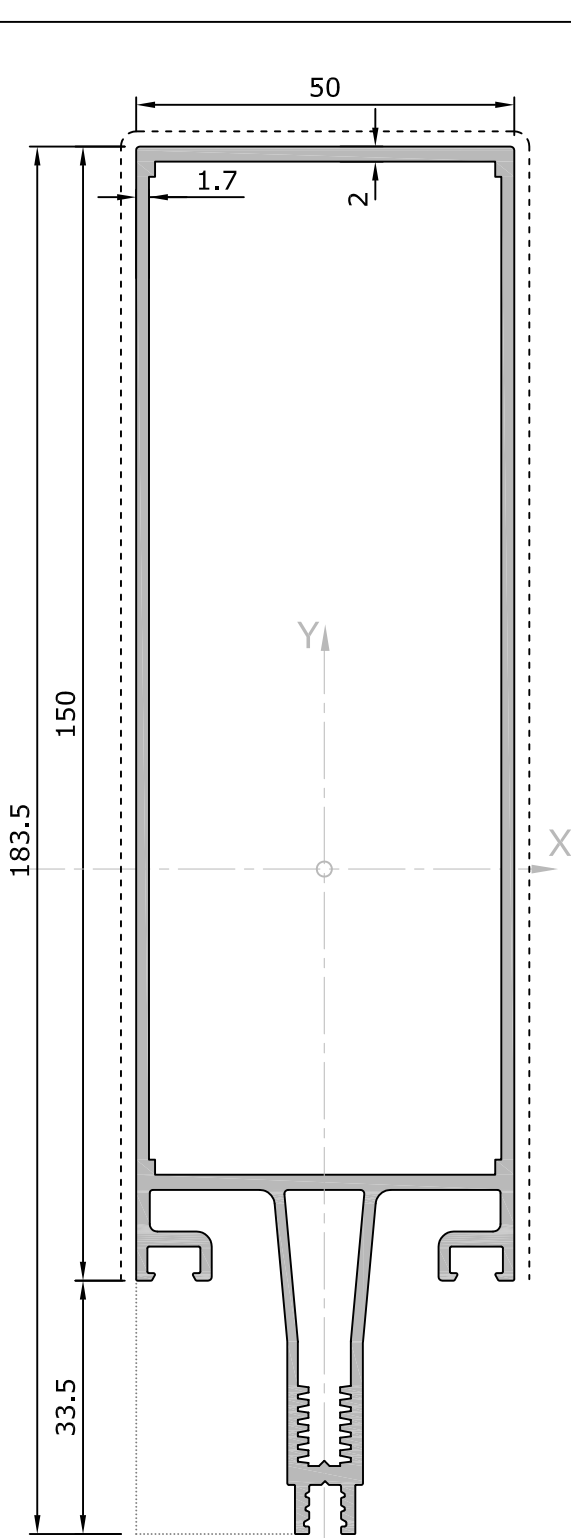
8005 | 130 'lik Düşey

2,330 kg/m Mullion Profile

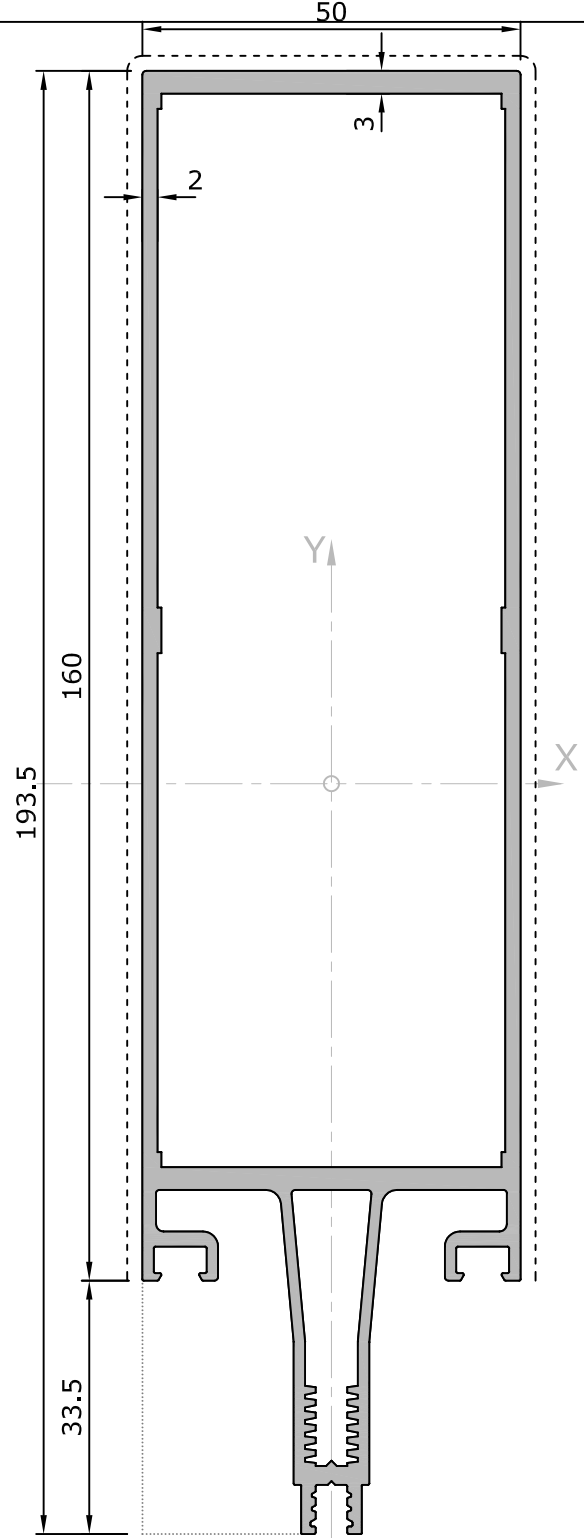
$J_x=227,70 \text{ cm}^4$ | $J_y=31,46 \text{ cm}^4$

Uyarı: Profil ağırlıklarımız teorik olup; teslim anındaki tartımız geçerlidir.
Warning: the weights of profile is theoretical, weighting at the time of delivery are valid.

ALÜMİNYUM PROFİLLER ALUMINIUM PROFILES



8004	150 'lık Düşey
2,515 kg/m	Mullion Profile
$J_x=314,91 \text{ cm}^4$	$J_y=35,43 \text{ cm}^4$



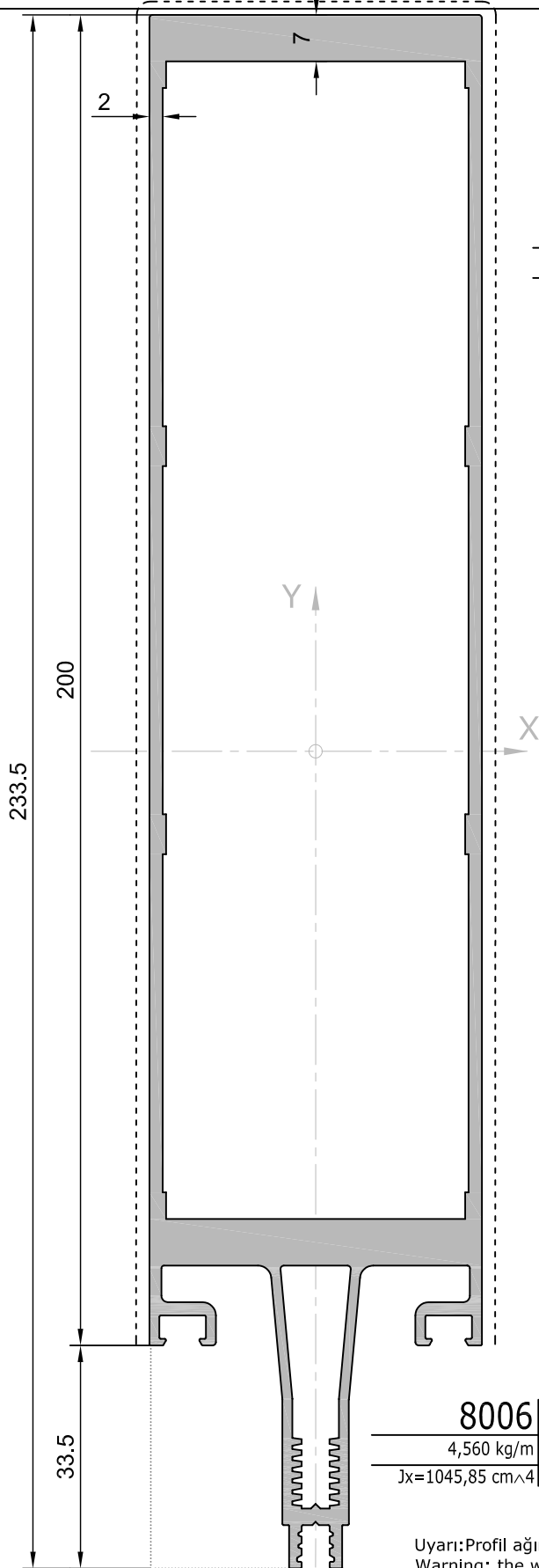
11706*	160 'lık Düşey
3,100 kg/m	Mullion Profile
$J_x=436,03 \text{ cm}^4$	$J_y=43,84 \text{ cm}^4$

* Sipariş miktarı minimum 300 kg dır. / Minimum orde quantity: 300 kg

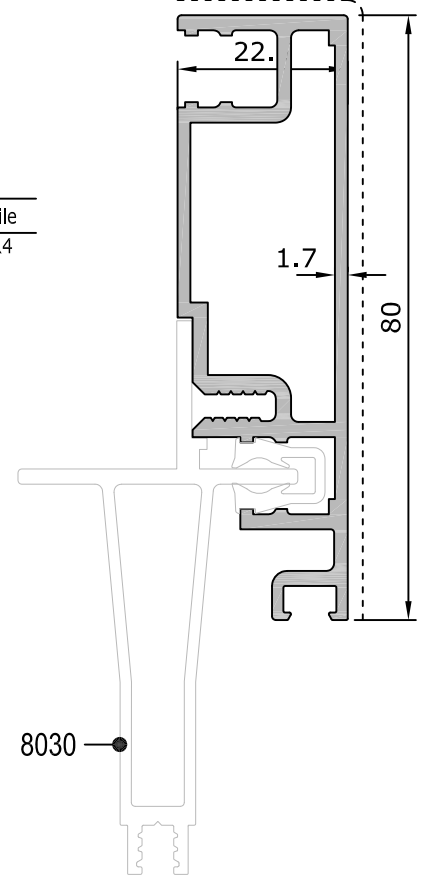
Uyarı: Profil ağırlıklarımız teorik olup; teslim anındaki tartımız geçerlidir.

Warning: the weights of profile is theoretical, weighting at the time of delivery are valid.

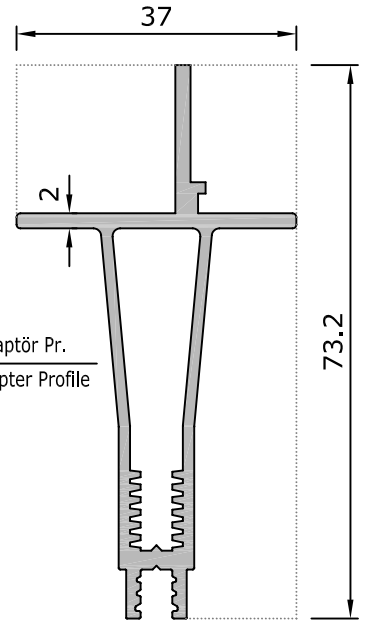
ALÜMİNYUM PROFİLLER ALUMINIUM PROFILES



8031	Dilatasyon Pr.
1,170 kg/m	Dilatation Profile
$J_x=66,05 \text{ cm}^4$	$J_y=64,23 \text{ cm}^4$



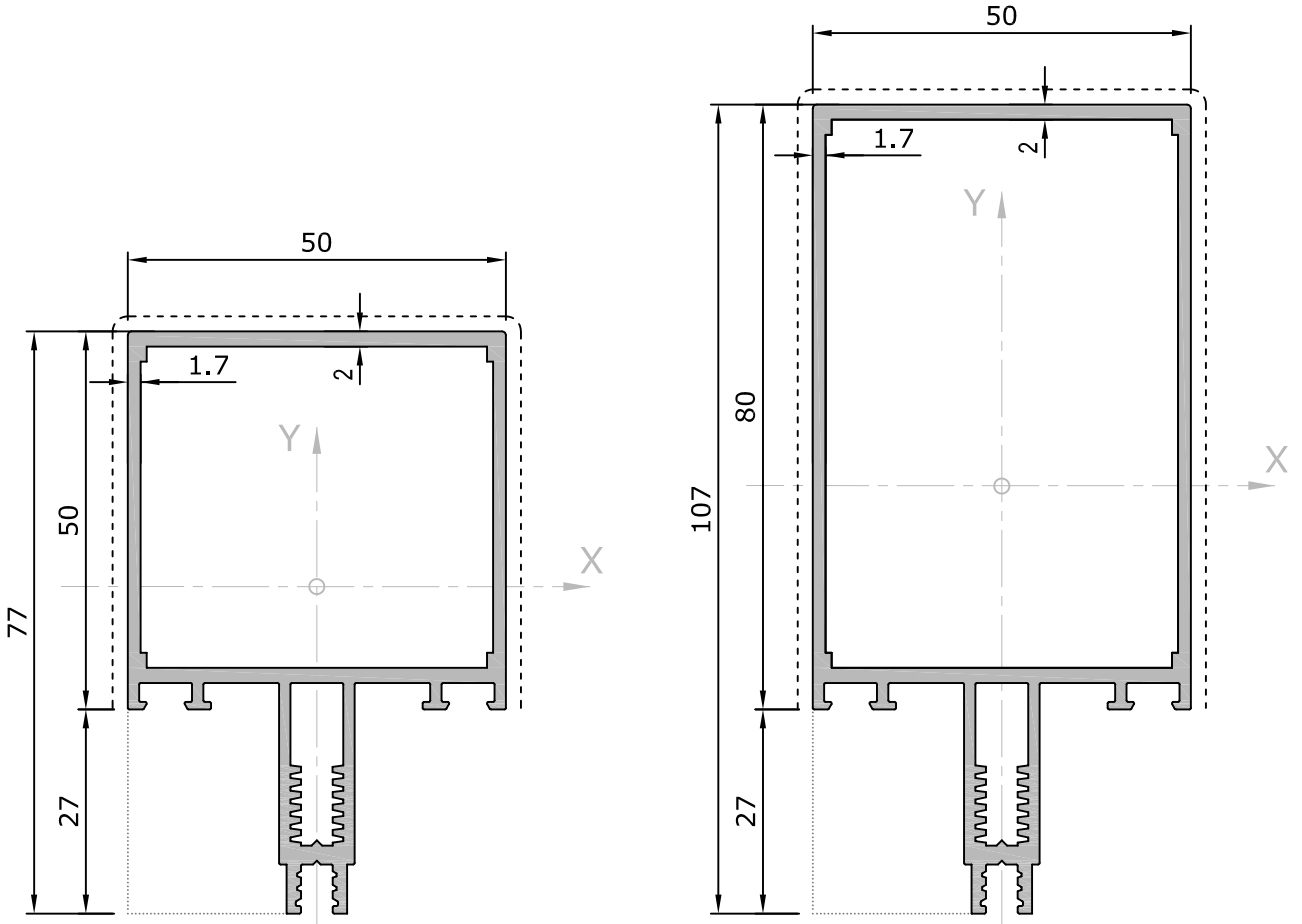
8030	Dilatasyon Adaptör Pr.
0,850 kg/m	Dilatation Adapter Profile



8006	200 'lük Düşey
4,560 kg/m	Mullion Profile
$J_x=1045,85 \text{ cm}^4$	$J_y=60,08 \text{ cm}^4$

Uyarı: Profil ağırlıklarımız teorik olup; teslim anındaki tartımız geçerlidir.
Warning: the weights of profile is theoretical, weighting at the time of delivery are valid.

ALÜMİNYUM PROFİLLER ALUMINIUM PROFILES

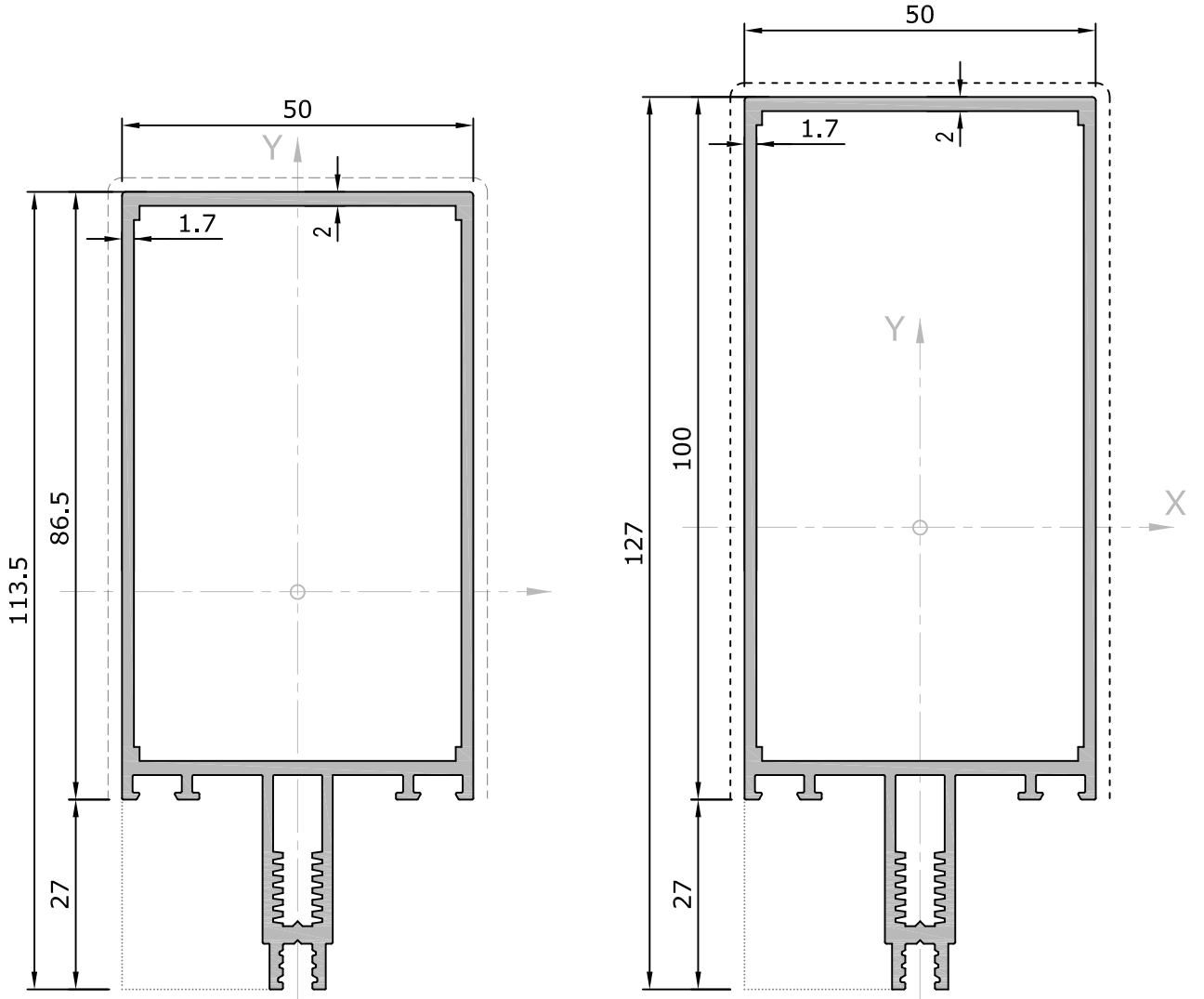


8010 | 50 'lik Düşey ve Yatay
1,375 kg/m | Mullion and Transom Profile
Jx=28,73 cm⁴ | Jy=14,16 cm⁴

8011 | 80 'lik Düşey ve Yatay
1,650 kg/m | Mullion and Transom Profile
Jx=72,44 cm⁴ | Jy=20,11 cm⁴

Uyarı: Profil ağırlıklarımız teorik olup; teslim anındaki tartımız geçerlidir.
Warning: the weights of profile is theoretical, weighting at the time of delivery are valid.

ALÜMİNYUM PROFİLLER ALUMINIUM PROFILES

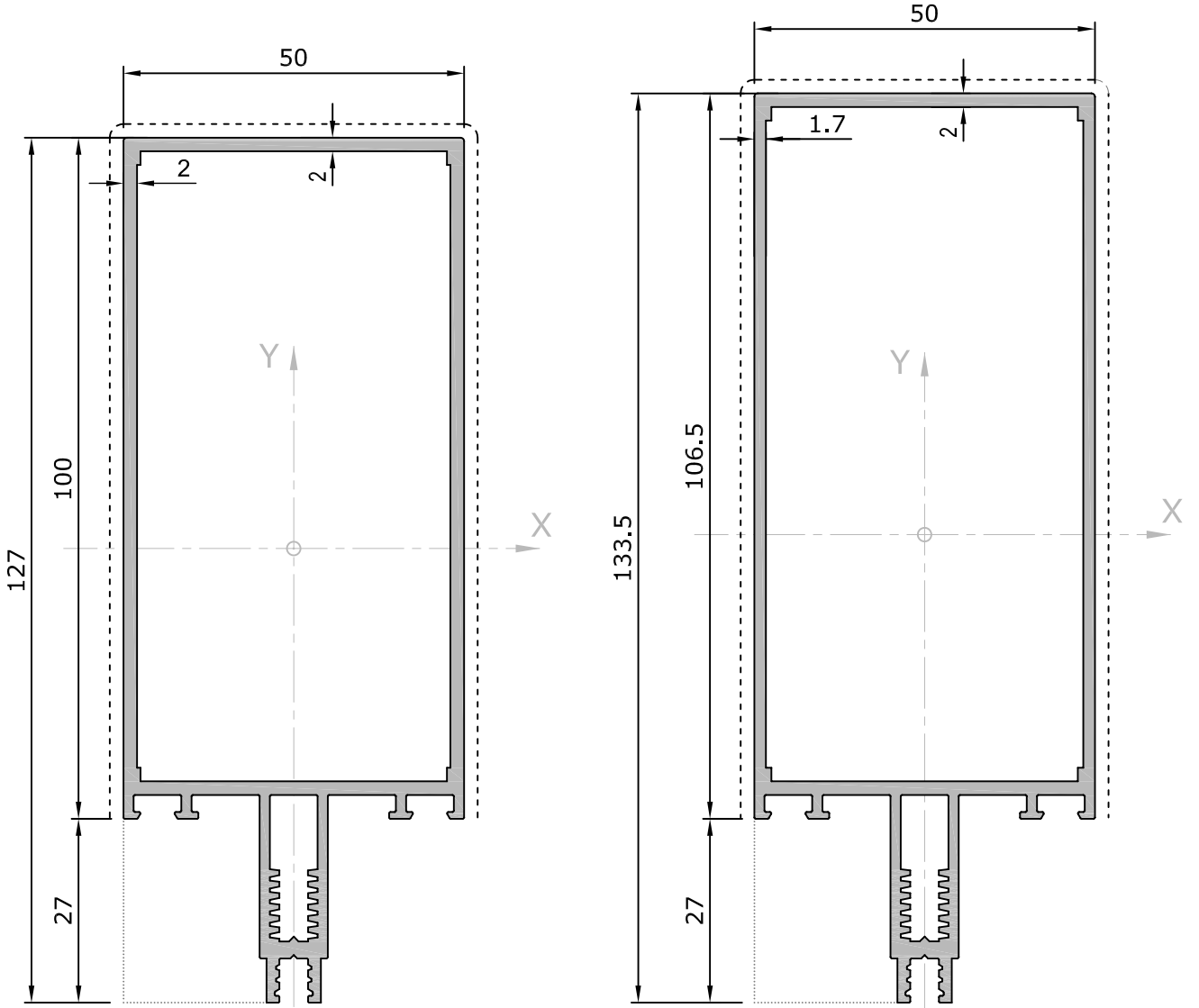


8017	86,5 'luk Düşey ve Yatay
1,710 kg/m	Mullion and Transom Profile
$J_x=85,31 \text{ cm}^4$	$J_y=21,40 \text{ cm}^4$

8012	100 'lük Düşey ve Yatay
1,835 kg/m	Mullion and Transom Profile
$J_x=116,32 \text{ cm}^4$	$J_y=24,07 \text{ cm}^4$

Uyarı: Profil ağırlıklarımız teorik olup; teslim anındaki tartımız geçerlidir.
Warning: the weights of profile is theoretical, weighting at the time of delivery are valid.

ALÜMİNYUM PROFİLLER ALUMINIUM PROFILES



8019* | 100 'lük Düşey ve Yatay
1,980 kg/m | Mullion and Transom Profile
Jx=133,43 cm⁴ | Jy=26,91 cm⁴

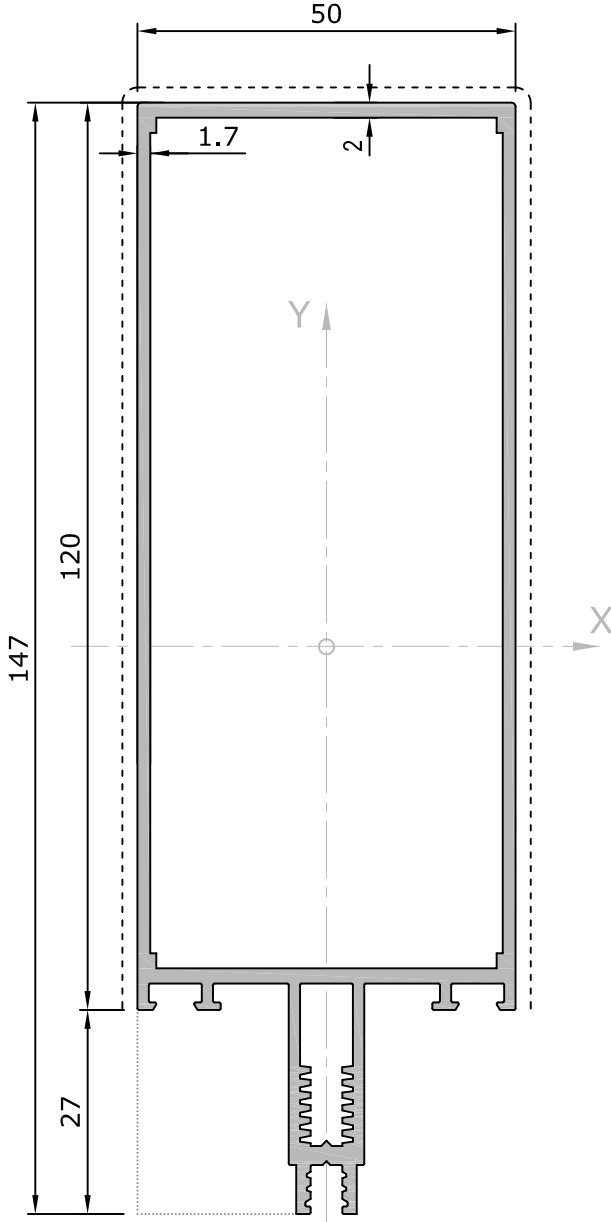
8015 | 106,5 'lük Düşey ve Yatay
1,895 kg/m | Mullion and Transom Profile
Jx=133,43 cm⁴ | Jy=25,37 cm⁴

* Sipariş miktarı minimum 300 kg dır. / Minimum orde quantity: 300 kg

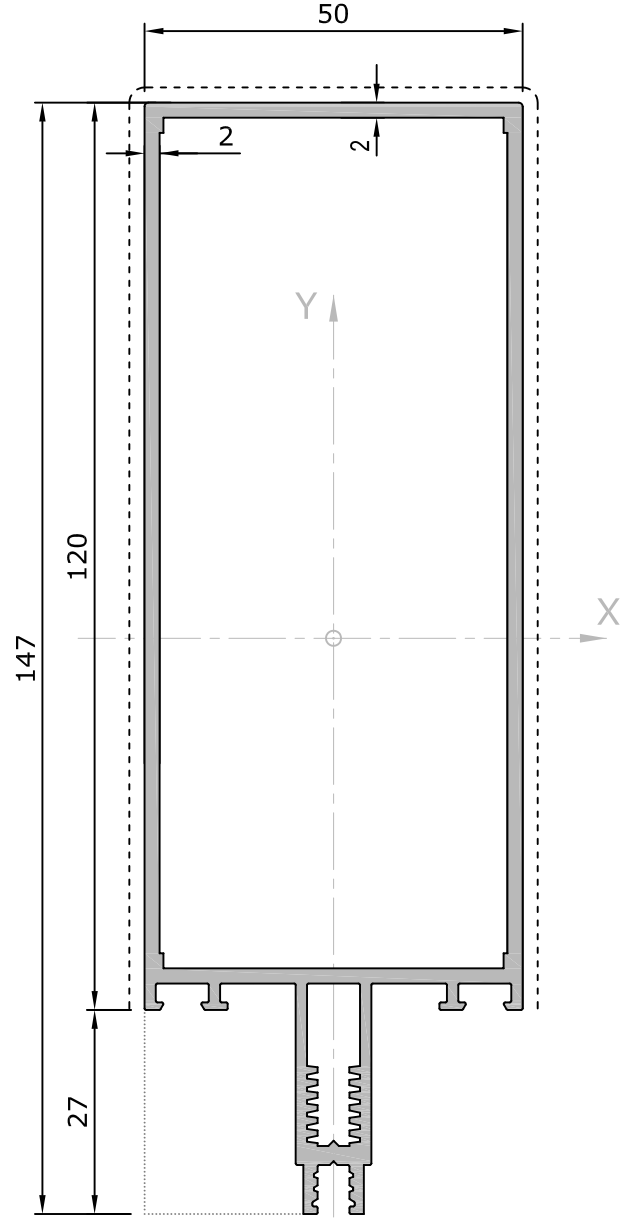
Uyarı: Profil ağırlıklarımız teorik olup; teslim anındaki tartımız geçerlidir.

Warning: the weights of profile is theoretical, weighting at the time of delivery are valid.

ALÜMİNYUM PROFİLLER ALUMINIUM PROFILES



8013 | 120 'lik Düşey ve Yatay
2,020 kg/m | Mullion and Transom Profile
 $J_x=173,64 \text{ cm}^4$ | $J_y=28,04 \text{ cm}^4$



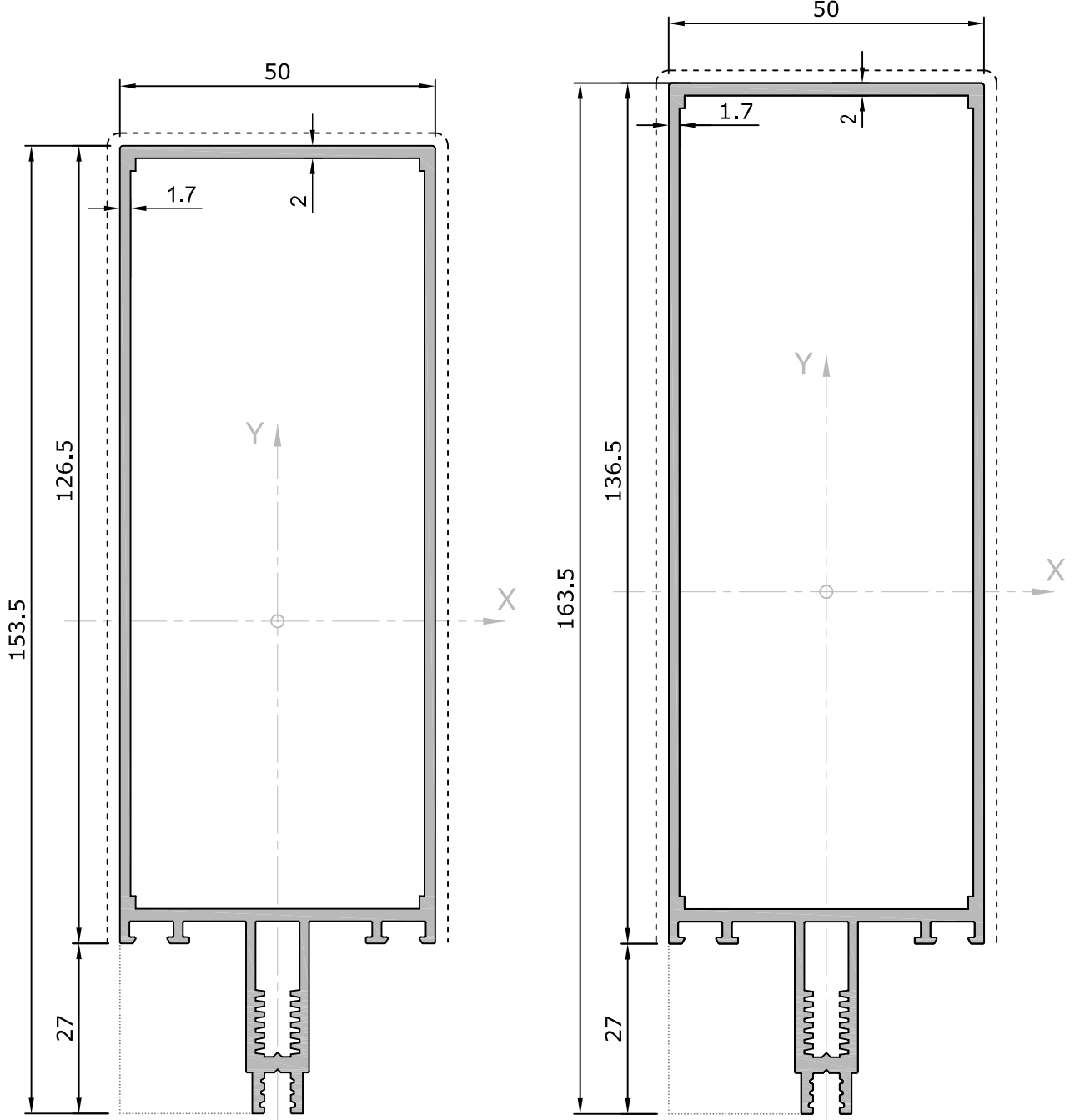
8032* | 120 'lik Düşey ve Yatay
2,200 kg/m | Mullion and Transom Profile
 $J_x=181,40 \text{ cm}^4$ | $J_y=31,53 \text{ cm}^4$

* Sipariş miktarı minimum 300 kg dır. / Minimum orde quantity: 300 kg

Uyarı: Profil ağırlıklarımız teorik olup; teslim anındaki tartımız geçerlidir.

Warning: the weights of profile is theoretical, weighting at the time of delivery are valid.

ALÜMİNYUM PROFİLLER ALUMINIUM PROFILES



8085* | 126,5 'lik Düşey ve Yatay
2,080 kg/m Mullion and Transom Profile
Jx=195,39 cm⁴ | Jy=29,33 cm⁴

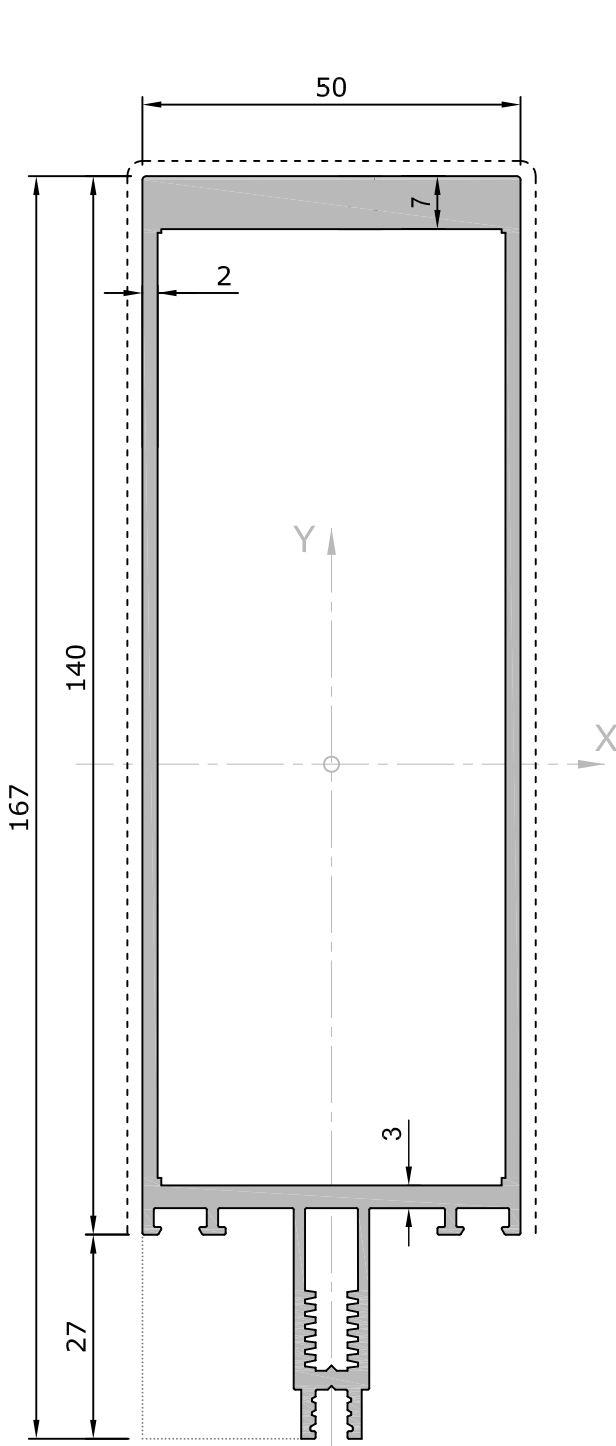
8016 | 136,5 'luk Düşey ve Yatay
2,170 kg/m Mullion and Transom Profile
Jx=232,03 cm⁴ | Jy=31,32 cm⁴

* Sipariş miktarı minimum 300 kg dir. / Minimum orde quantity: 300 kg

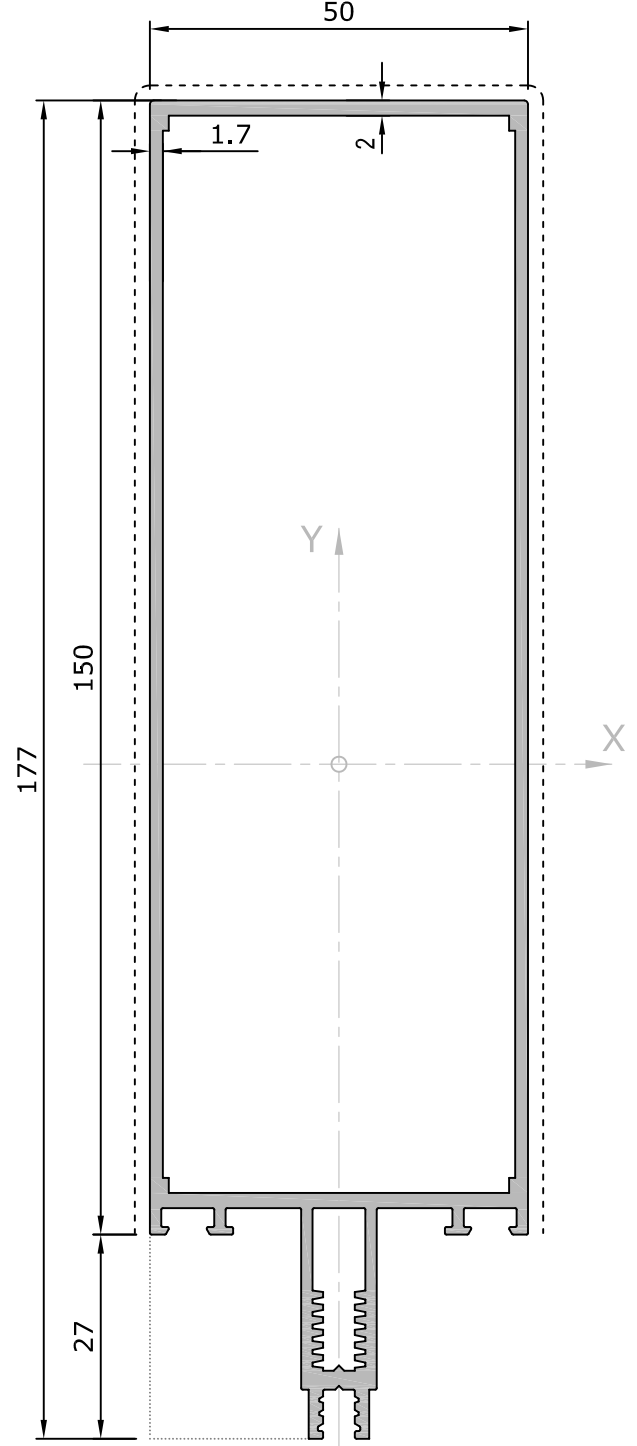
Uyarı: Profil ağırlıklarımız teorik olup; teslim anındaki tartımız geçerlidir.

Warning: the weights of profile is theoretical, weighting at the time of delivery are valid.

ALÜMİNYUM PROFİLLER ALUMINIUM PROFILES



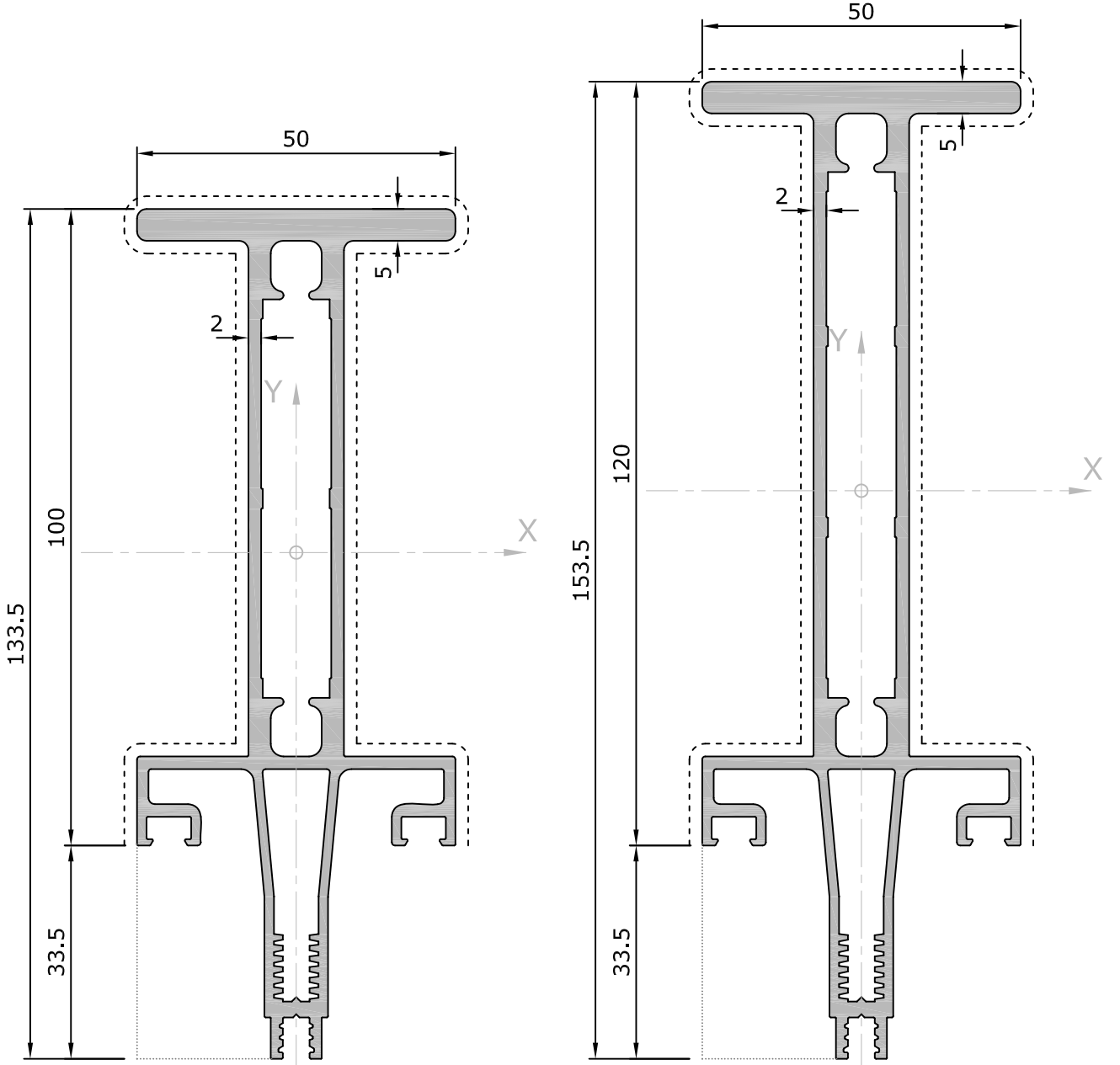
8018-A* | 140 'lik Düşey ve Yatay
3,155 kg/m Mullion and Transom Profile
Jx=388,82 cm⁴ | Jy=40,88 cm⁴



8014 | 150 'lik Düşey ve Yatay
2,300 kg/m Mullion and Transom Profile
Jx=287,78 cm⁴ | Jy=33,99 cm⁴

Uyarı: Profil ağırlıklarımız teorik olup; teslim anındaki tartımız geçerlidir.
Warning: the weights of profile is theoretical, weighting at the time of delivery are valid.

ALÜMİNYUM PROFİLLER ALUMINIUM PROFILES



8021* | 100 'lük Düşey Profil
2,745 kg/m | Mullion Profile
 $J_x=186,16 \text{ cm}^4$ | $J_y=13,06 \text{ cm}^4$

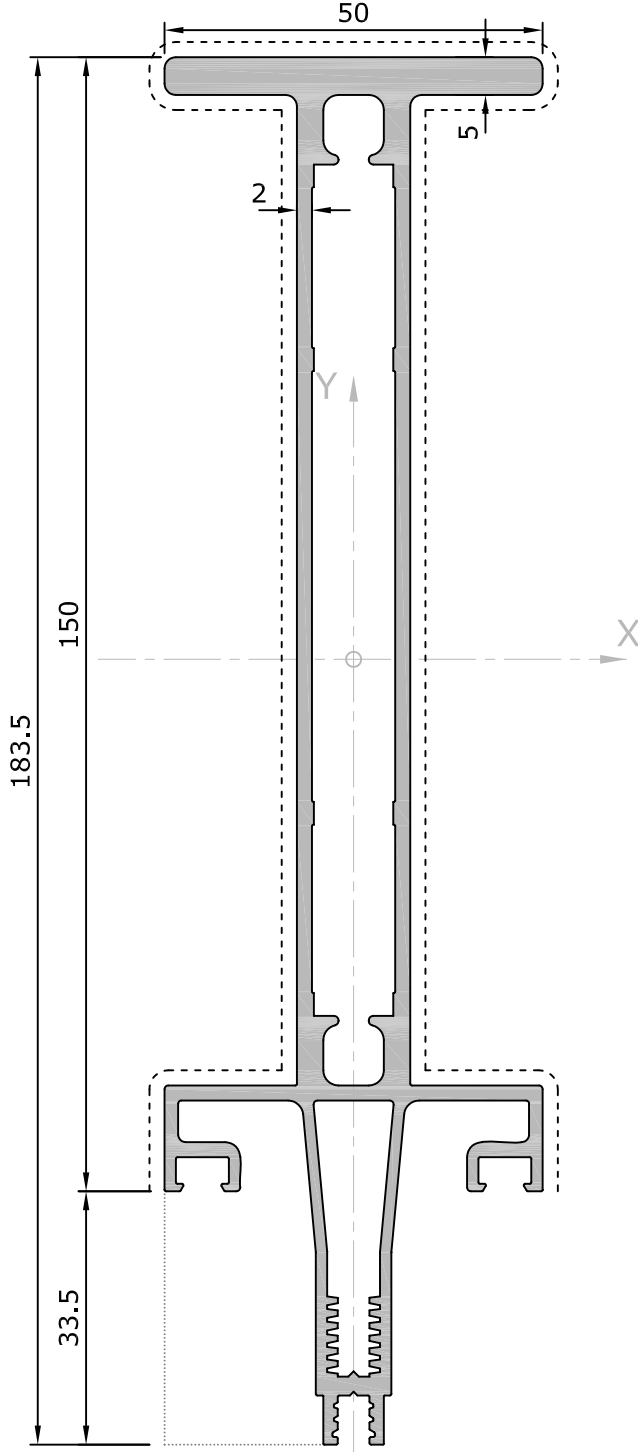
8022* | 120 'lük Düşey Profil
2,970 kg/m | Mullion Profile
 $J_x=275,76 \text{ cm}^4$ | $J_y=13,40 \text{ cm}^4$

* Sipariş miktarı minimum 300 kg dir. / Minimum orde quantity: 300 kg

Uyarı: Profil ağırlıklarımız teorik olup; teslim anındaki tartımız geçerlidir.

Warning: the weights of profile is theoretical, weighting at the time of delivery are valid.

ALÜMİNYUM PROFİLLER ALUMINIUM PROFILES



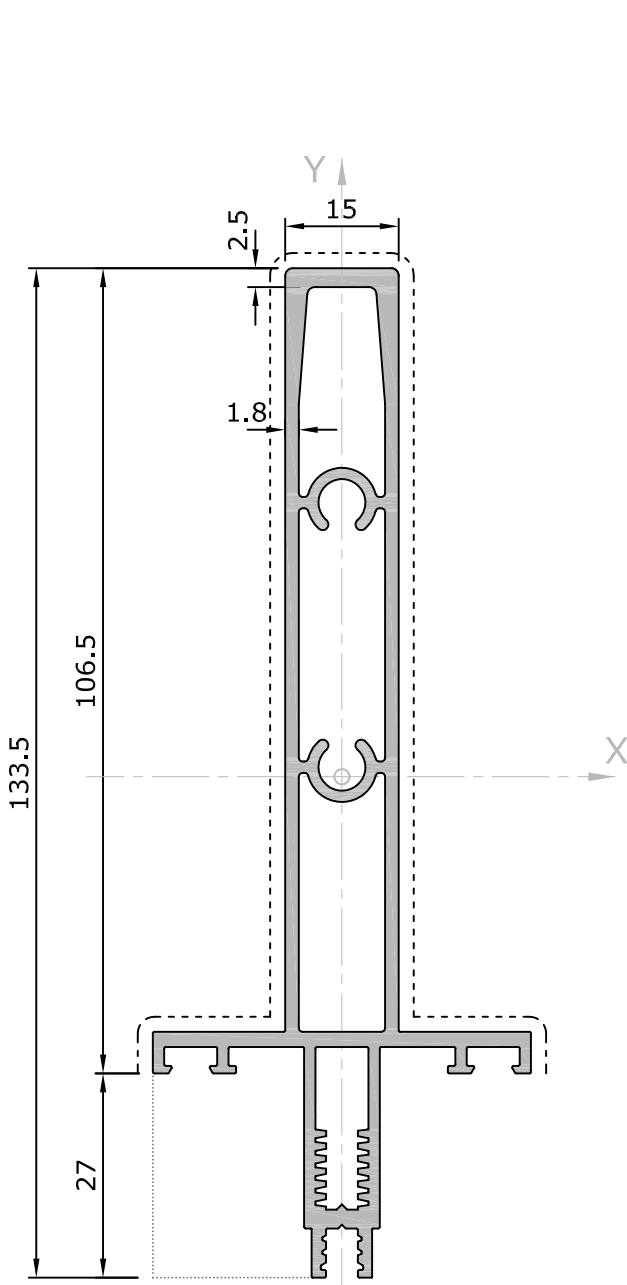
8023*	150 'lik Düşey Profil
3,295 kg/m	Mullion Profile
$J_x=451,68 \text{ cm}^4$	$J_y=13,91 \text{ cm}^4$

* Sipariş miktarı minimum 300 kg dir. / Minimum orde quantity: 300 kg

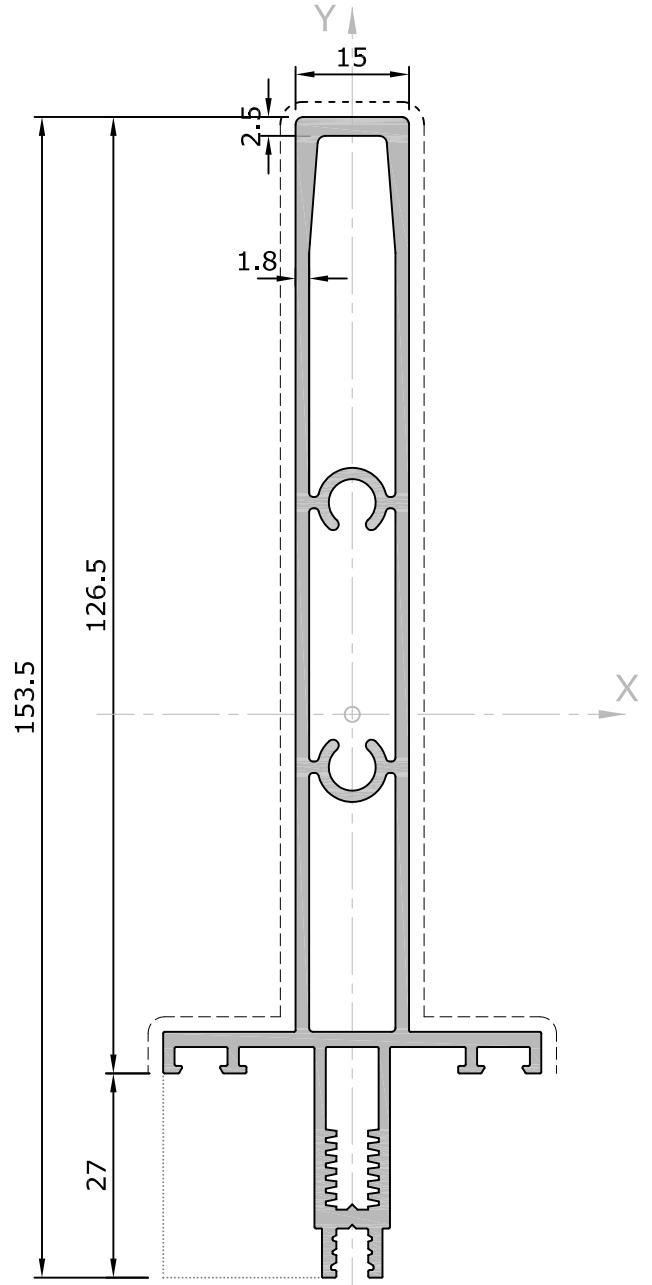
Uyarı: Profil ağırlıklarımız teorik olup; teslim anındaki tartımız geçerlidir.

Warning: the weights of profile is theoretical, weighting at the time of delivery are valid.

ALÜMİNYUM PROFİLLER ALUMINIUM PROFILES



8024* | 106,5 'luk Düşey ve Yatay
1,990 kg/m | Mullion and Transom Profile
Jx=116,76 cm⁴ | Jy=5,06 cm⁴



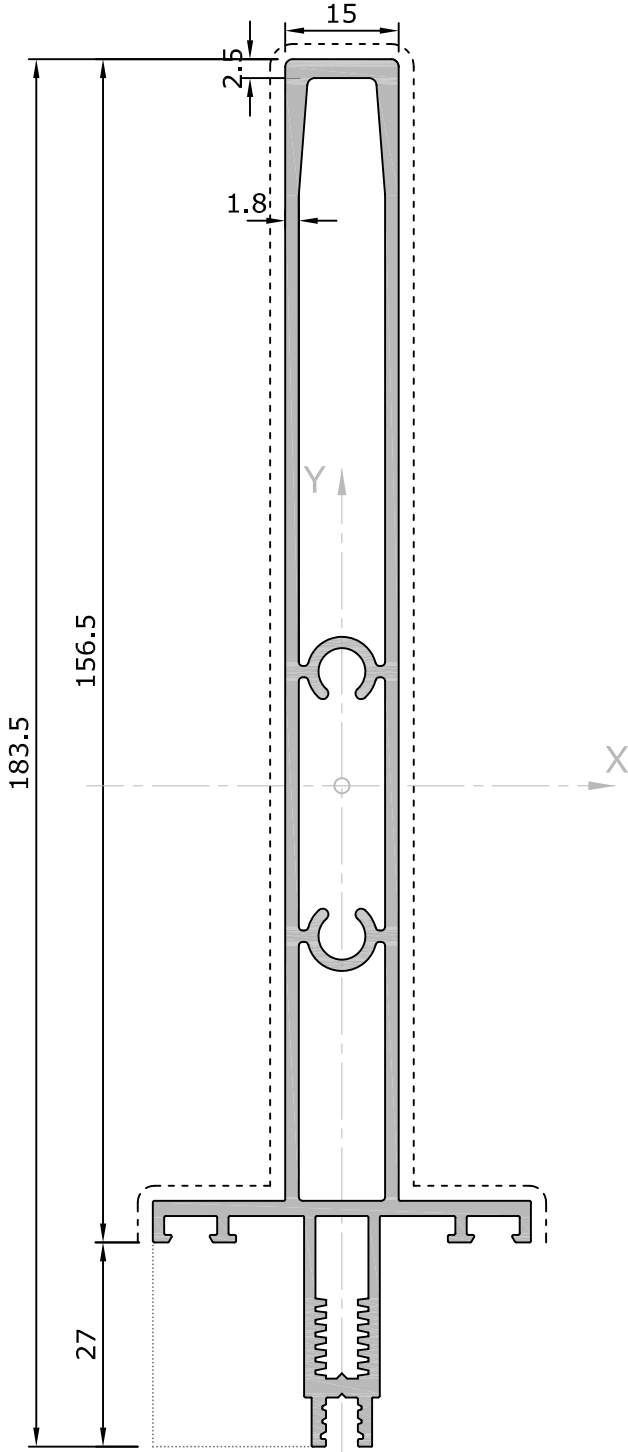
8025* | 126,5 'luk Düşey ve Yatay
2,185 kg/m | Mullion and Transom Profile
Jx=170,02 cm⁴ | Jy=5,38 cm⁴

* Sipariş miktarı minimum 300 kg dir. / Minimum orde quantity: 300 kg

Uyarı: Profil ağırlıklarımız teorik olup; teslim anındaki tartımız geçerlidir.

Warning: the weights of profile is theoretical, weighting at the time of delivery are valid.

ALÜMİNYUM PROFİLLER ALUMINIUM PROFILES



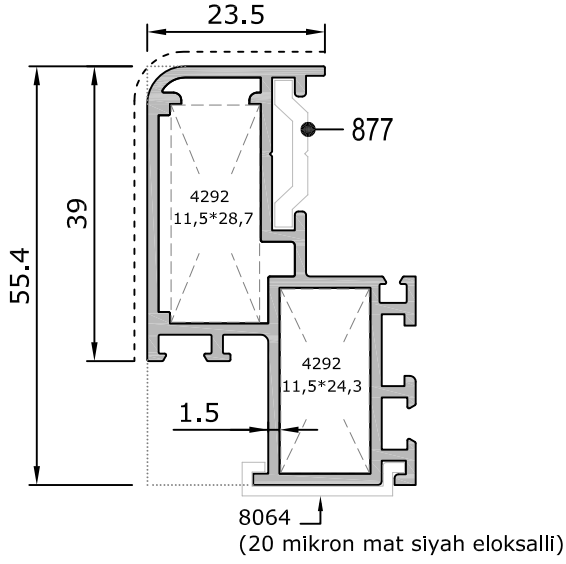
8026*	156,5 'luk Düşey ve Yatay
2,480 kg/m	Mullion and Transom Profile
$J_x=279,76 \text{ cm}^4$	$J_y=5,85 \text{ cm}^4$

* Sipariş miktarı minimum 300 kg dir. / Minimum orde quantity: 300 kg

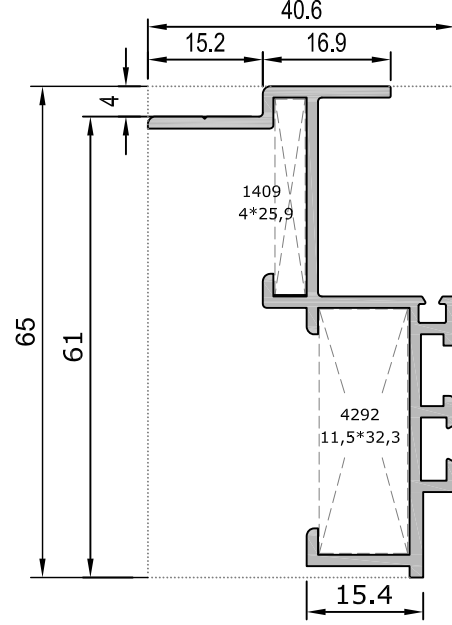
Uyarı: Profil ağırlıklarımız teorik olup; teslim anındaki tartımız geçerlidir.

Warning: the weights of profile is theoretical, weighting at the time of delivery are valid.

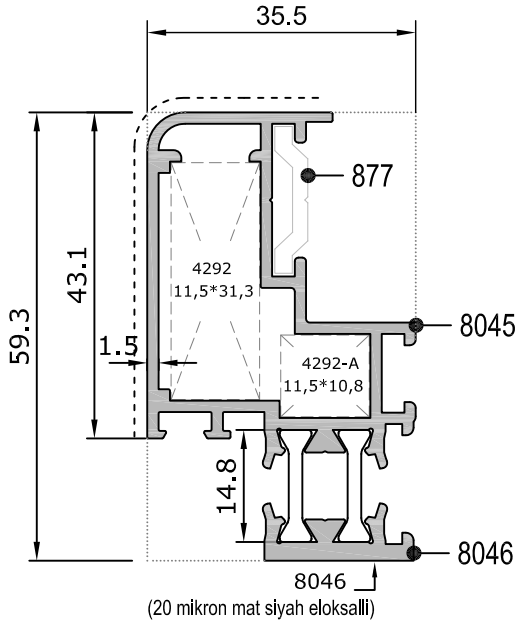
ALÜMİNYUM PROFİLLER ALUMINIUM PROFILES



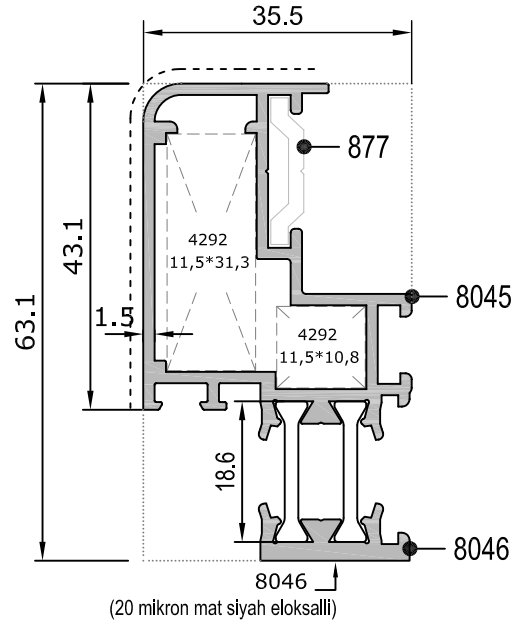
8042	Yalıtımsız Kaset Pr.
0,930 kg/m	Non Insulated Sash Pr.
Jx=11,15 cm ⁴	Jy=2,80 cm ⁴



8043	Kompozit Panel Kaset Pr.
0,680 kg/m	Sash Pr. For Composite
Jx=12,03 cm ⁴	Jy=1,28 cm ⁴



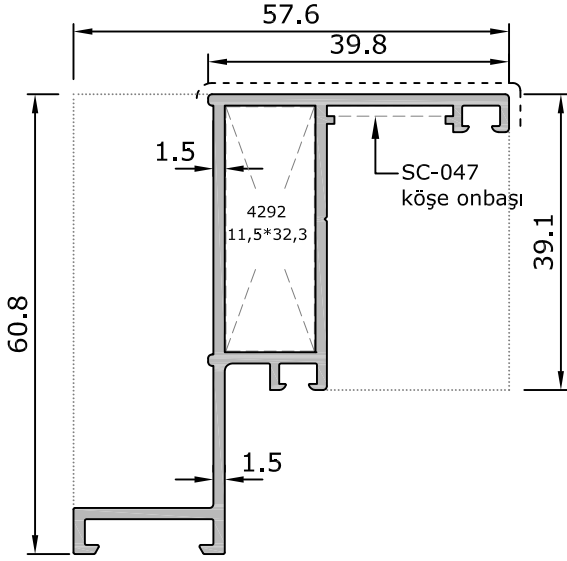
8045/8046-14,8	Yalıtımlı Kaset Pr.
1,135 kg/m	Insulated Sash Pr.
Jx=14,16 cm ⁴	Jy=3,21 cm ⁴



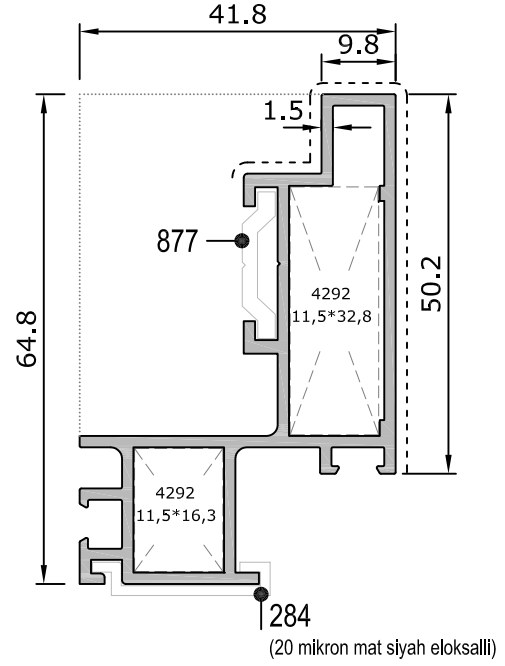
8045/8046-18,6	Yalıtımlı Kaset Pr.
1,155 kg/m	Insulated Sash Pr.
Jx=15,70 cm ⁴	Jy=3,24 cm ⁴

Uyarı: Profil ağırlıklarımız teorik olup; teslim anındaki tartımız geçerlidir.
Warning: the weights of profile is theoretical, weighting at the time of delivery are valid.

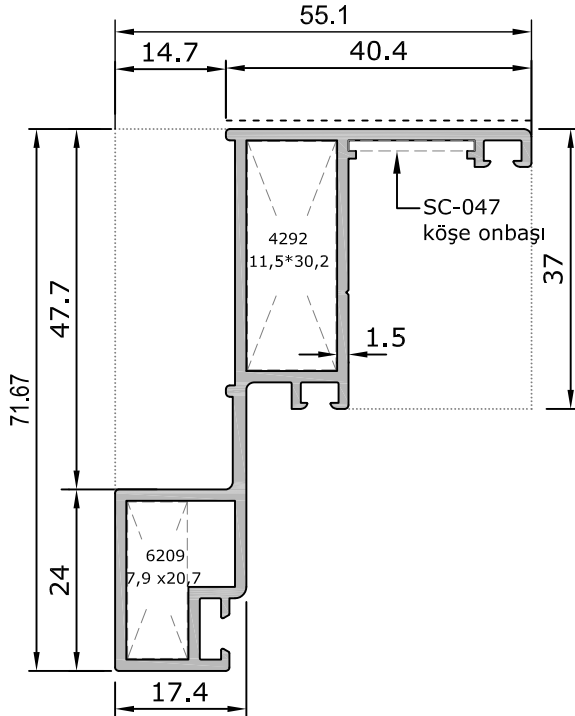
ALÜMİNYUM PROFİLLER ALUMINIUM PROFILES



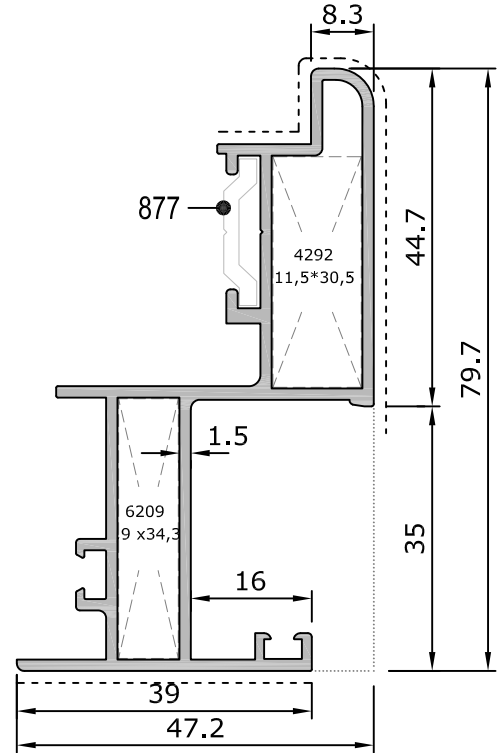
8047 Gizli Kanat Kasa Pr.
0,765 kg/m Hidden Sash For Frame Pr.
Jx=14,50 cm⁴ | Jy=1,91 cm⁴



8048 Gizli Kanat Kasa Pr.
0,985 kg/m Hidden Sash For Frame Pr.
Jx=16,70 cm⁴ | Jy=2,86 cm⁴



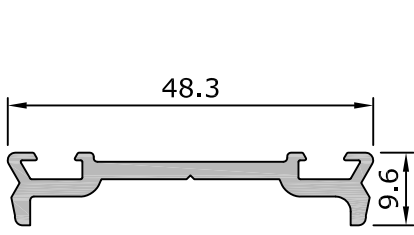
8062 Dışa Açılır Kasa Pr.
0,950 kg/m Outside opening Frame Pr.
Jx=24,22 cm⁴ | Jy=2,17 cm⁴



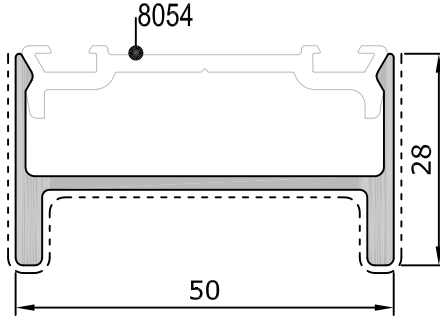
8063 Dışa Açılır Kasa Pr.
1,150 kg/m Outside opening Sash Pr.
Jx=28,16 cm⁴ | Jy=3,55 cm⁴

Uyarı: Profil ağırlıklarımız teorik olup; teslim anındaki tartımız geçerlidir.
Warning: the weights of profile is theoretical, weighting at the time of delivery are valid.

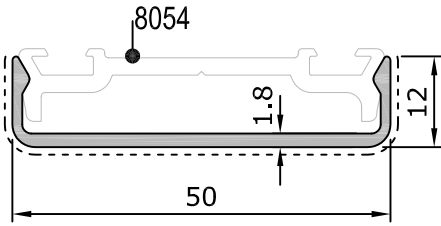
ALÜMİNYUM PROFİLLER ALUMINIUM PROFILES



8054 | Tespit Profili Pr.
0,400 kg/m | Pressure Pr.

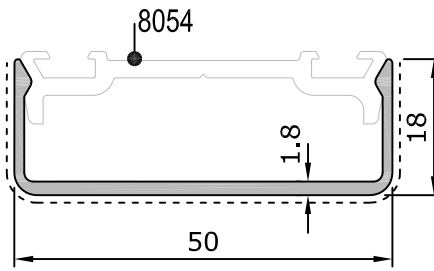


8068* | 28 mm Derzli Kapak Profili Pr.
0,560 kg/m | Cover Cap Pr.
8054 nolu tespit profili ile kullanılır.
No. 8054 will be used to profile



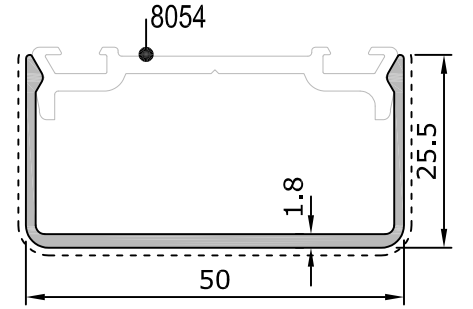
8055 | 12 mm Kapak Profili Pr.
0,320 kg/m | Cover Cap Pr.

8054 nolu tespit profili ile kullanılır.
No. 8054 will be used to profile



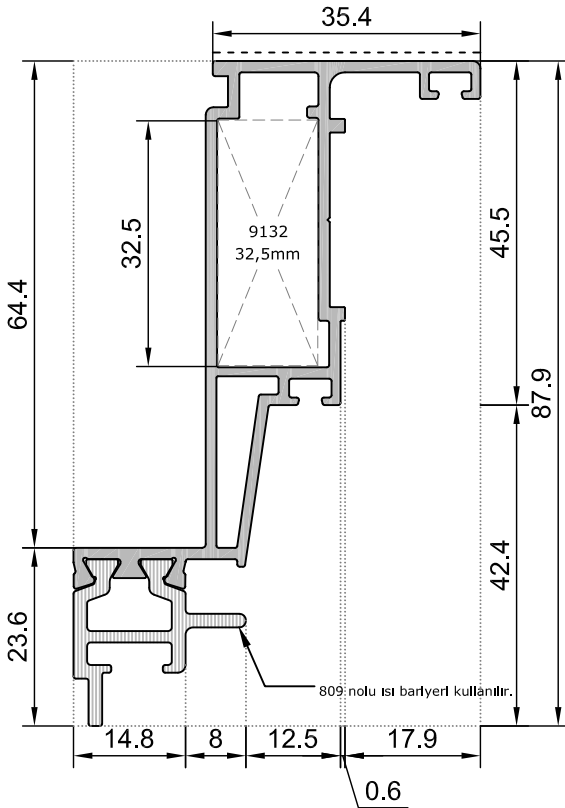
8056 | 18 mm Kapak Profili Pr.
0,360 kg/m | Cover Cap Pr.

8054 nolu tespit profili ile kullanılır.
No. 8054 will be used to profile

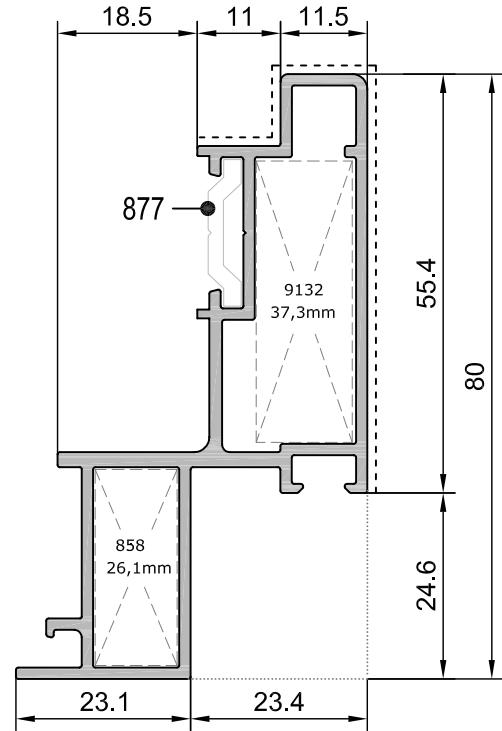


8057 | 25.5 mm Kapak Profili Pr.
0,420 kg/m | Cover Cap Pr.

8054 nolu tespit profili ile kullanılır.
No. 8054 will be used to profile



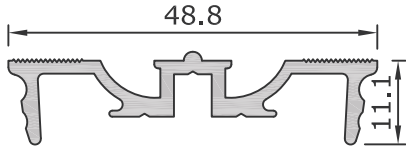
10572 | Gizli Kanat Kasa Pr.
1,170 kg/m | Hidden Sash For Frame Pr.



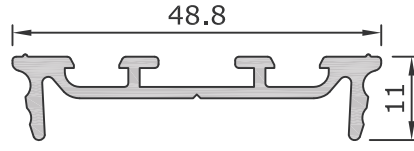
11084 | Gizli Kanat Kanat Pr.
1,130 kg/m | Hidden Sash Profile

* Sipariş miktarı minimum 300 kg dir. / Minimum orde quantity: 300 kg
Uyarı: Profil ağırlıklarımız teorik olup; teslim anındaki tartımız geçerlidir.
Warning: the weights of profile is theoretical, weighting at the time of delivery are valid.

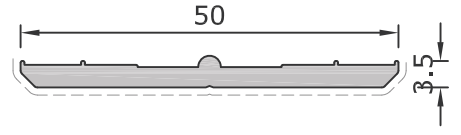
ALÜMİNYUM PROFİLLER ALUMINIUM PROFILES



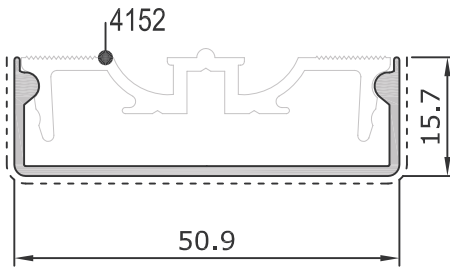
4152 | Tespit Profili Pr.
0,440 kg/m | Pressure Pr.



227 | Tespit Profili Pr.
0,400 kg/m | Pressure Pr.

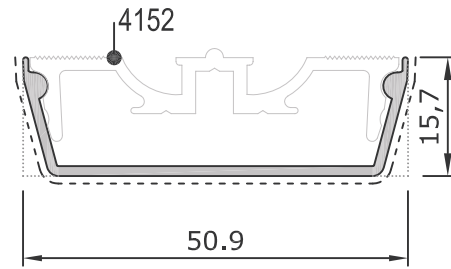


230 | Işıklık Kapak Pr.
0,400 kg/m | Cover Cup Pr. for skylight



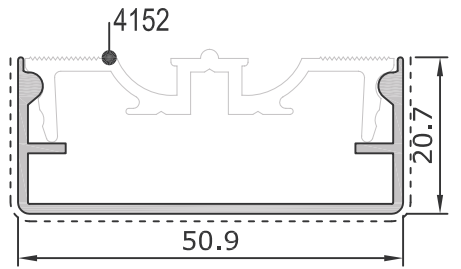
4153-D | 15,7 mm Kapak Profili Pr.
0,310 kg/m | Cover Cap Pr.

4152 veya 227 nolu tespit profili ile kullanılır.
4152 or 227 number will be used to pr.



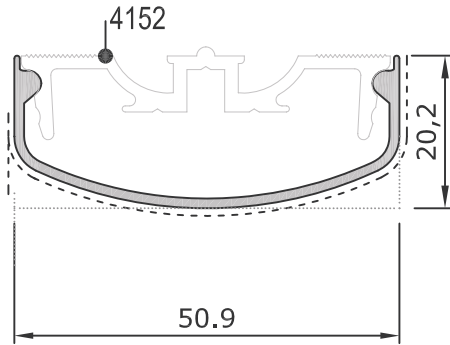
4153 | 15,7 mm Kapak Profili Pr.
0,285 kg/m | Cover Cap Pr.

4152 veya 227 nolu tespit profili ile kullanılır.
4152 or 227 number will be used to pr.



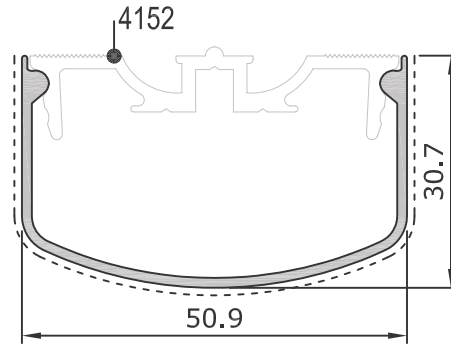
4200 | 20,7 mm Kapak Profili Pr.
0,385 kg/m | Cover Cap Pr.

4152 veya 227 nolu tespit profili ile kullanılır.
4152 or 227 number will be used to pr.



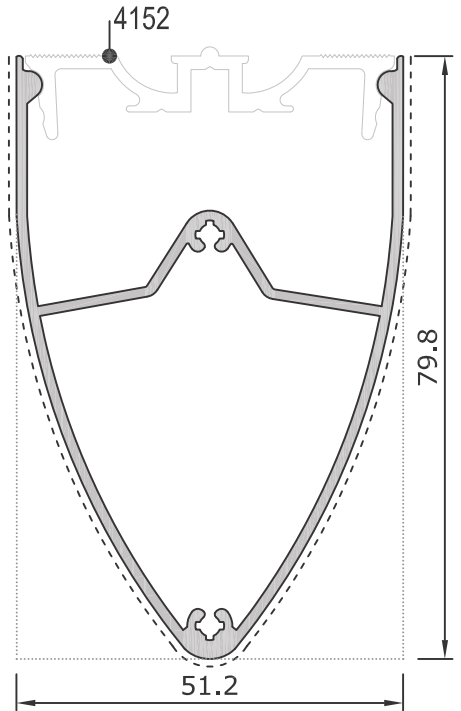
264 | 20,2 mm Kapak Profili Pr.
0,310 kg/m | Cover Cap Pr.

4152 veya 227 nolu tespit profili ile kullanılır.
4152 or 227 number will be used to pr.
(düşeyde 265 nolu profil kullanılır.)



265 | 30,7 mm Kapak Profili Pr.
0,385 kg/m | Cover Cap Pr.

4152 veya 227 nolu tespit profili ile kullanılır.
4152 or 227 number will be used to pr.
(yatayda 264 nolu profil kullanılır.)

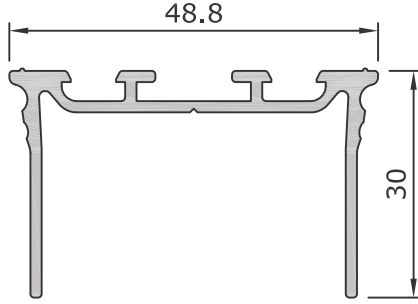


283 | 80 mm Badem Kapak Profili Pr.
1,045 kg/m | Cover Cap Pr.

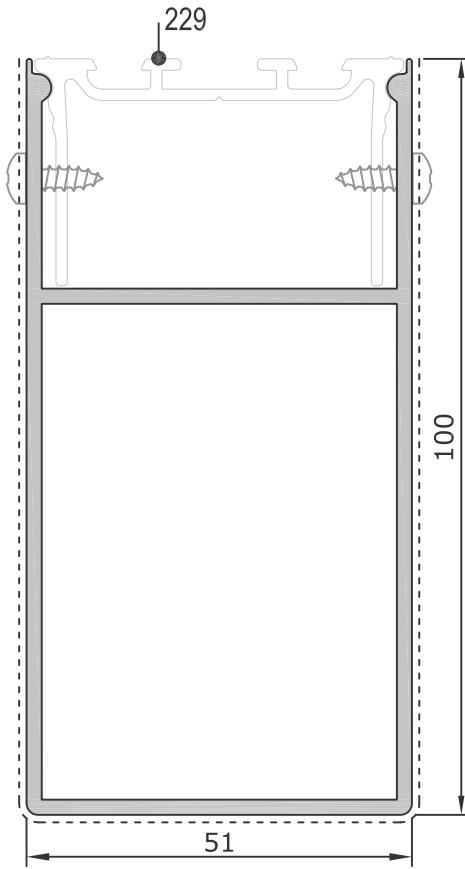
4152 veya 227 nolu tespit profili ile kullanılır.
4152 or 227 number will be used to pr.

Uyarı: Profil ağırlıklarımız teorik olup; teslim anındaki tartımız geçerlidir.
Warning: the weights of profile is theoretical, weighting at the time of delivery are valid.

ALÜMİNYUM PROFİLLER ALUMINIUM PROFILES



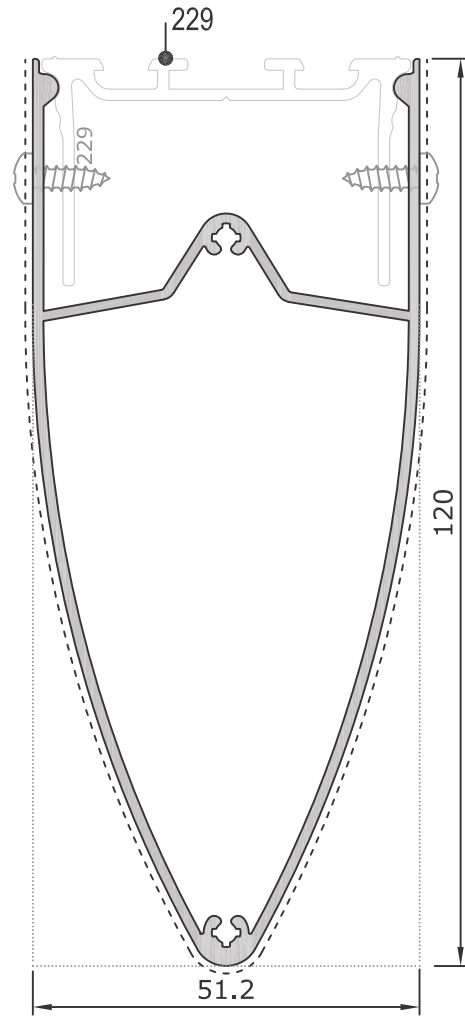
229 | Tespit Profili Pr.
0,560 kg/m | Pressure Pr.



228 | 20,2 mm Kapak Profili Pr.
1,600 kg/m | Cover Cap Pr.

4152, 227 veya 229 nolu tespit profilleri ile kullanılır.
4152, 227 or 229 number will be used to pr.

Uyarı:Kullanım yerine göre gereken noktalarda vidalanacaktır.

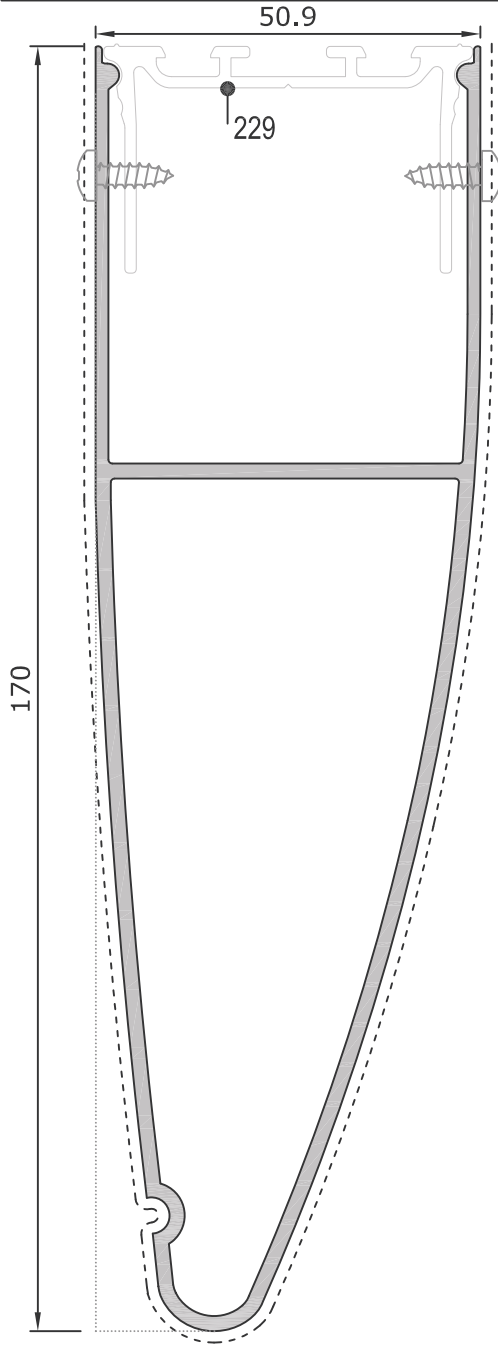


6370 | 120 mm Badem Kapak Profili Pr.
1,280 kg/m | Cover Cap Pr.

4152, 227 veya 229 nolu tespit profilleri ile kullanılır.
4152, 227 or 229 number will be used to pr.

Uyarı:Kullanım yerine göre gereken noktalarda vidalanacaktır.

ALÜMİNYUM PROFİLLER ALUMINIUM PROFILES



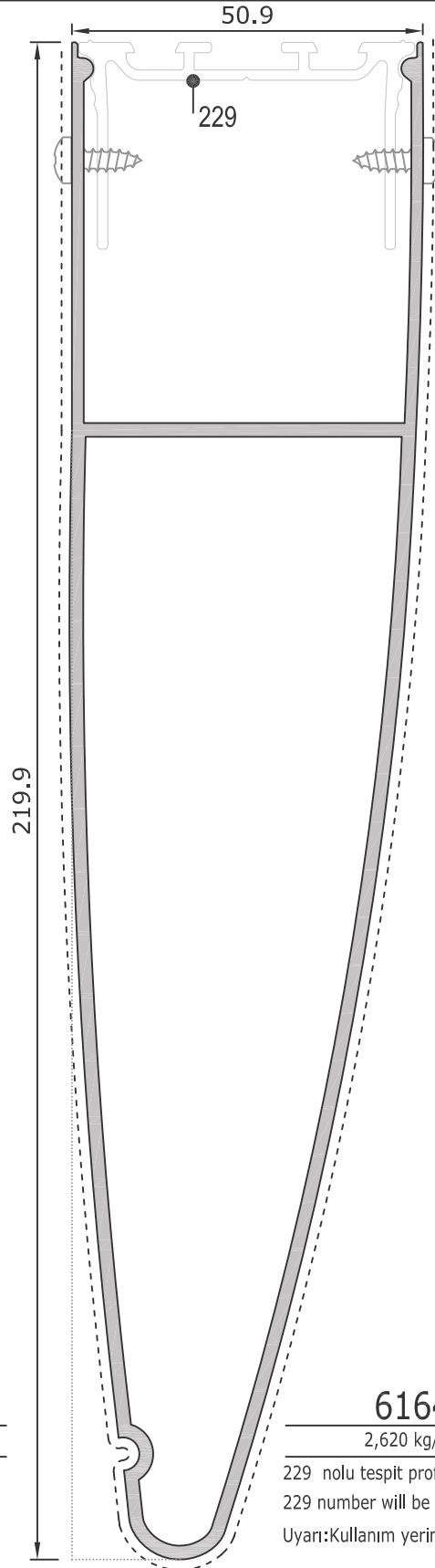
8069 | 170 mm Güneş Kırıcı Kapak Profili Pr.

2,080 kg/m | Cover Cap Pr.

229 nolu tespit profilleri ile kullanılır.

229 number will be used to pr.

Uyarı: Kullanım yerine göre gereken noktalarda vidalanacaktır.



6164 | 220 mm Güneş Kırıcı Kapak Profili Pr.

2,620 kg/m | Cover Cap Pr.

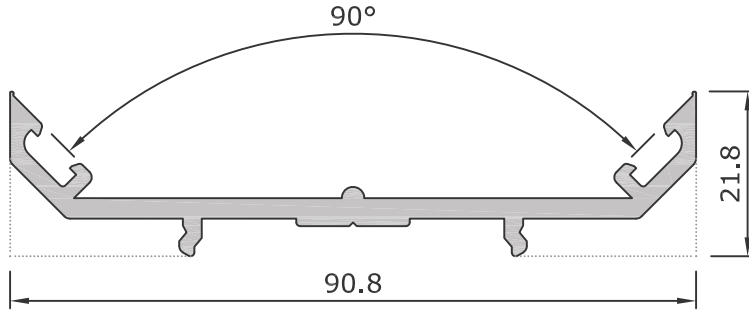
229 nolu tespit profilleri ile kullanılır.

229 number will be used to pr.

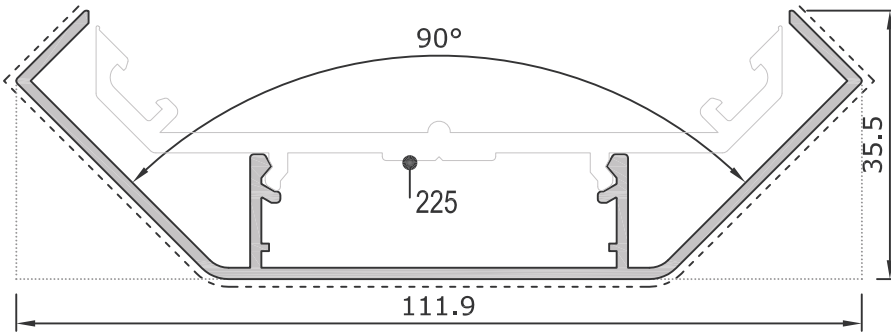
Uyarı: Kullanım yerine göre gereken noktalarda vidalanacaktır.

Uyarı: Profil ağırlıklarımız teorik olup; teslim anındaki tartımız geçerlidir.
Warning: the weights of profile is theoretical, weighting at the time of delivery are valid.

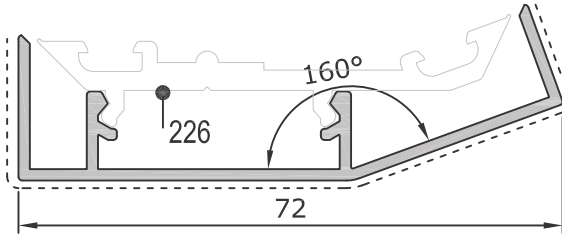
ALÜMİNYUM PROFİLLER ALUMINIUM PROFILES



225 | 90° Tespit Profili Pr.
0,955 kg/m | Pressure Pr. for 90°

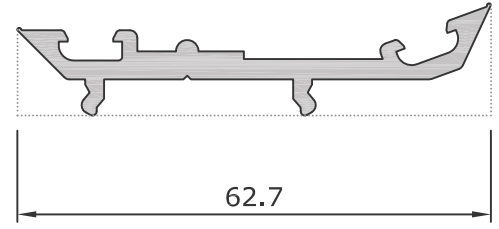


231 | 90° Kapak Profili Pr.
0,800 kg/m | Cover Cap Pr. for 90°
225 nolu tespit profilleri ile kullanılır.
225 number will be used to pr.

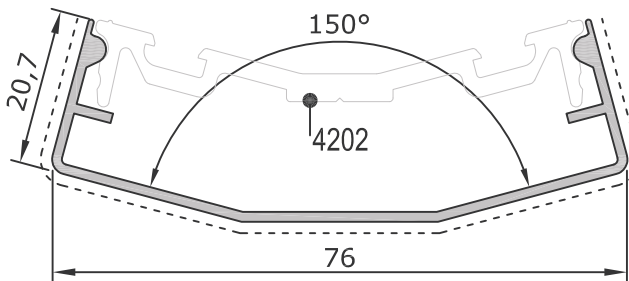


232 | 160° Kapak Profili Pr.
0,545 kg/m | Cover Cap Pr. for 160°

226 nolu tespit profilleri ile kullanılır.
226 number will be used to pr.

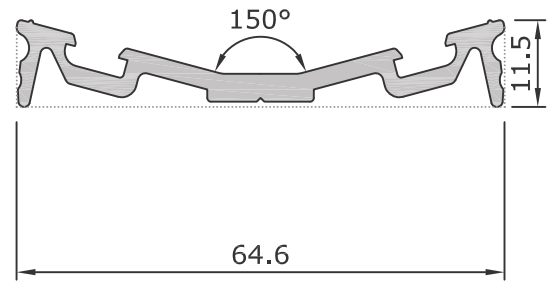


226 | Tespit Profili Pr.
0,625 kg/m | Pressure Pr.



4201 | 150° Kapak Profili Pr.
0,480 kg/m | Cover Cap Pr. for 150°

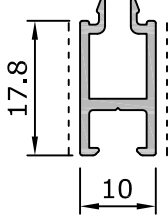
4202 nolu tespit profilleri ile kullanılır.
4202 number will be used to pr.



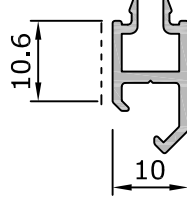
4202 | 150° Tespit Profili Pr.
0,650 kg/m | Pressure Pr. for 150°

Uyarı: Profil ağırlıklarımız teorik olup; teslim anındaki tartımız geçerlidir.
Warning: the weights of profile is theoretical, weighting at the time of delivery are valid.

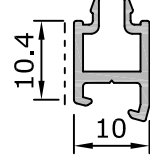
ALÜMİNYUM PROFİLLER ALUMINIUM PROFILES



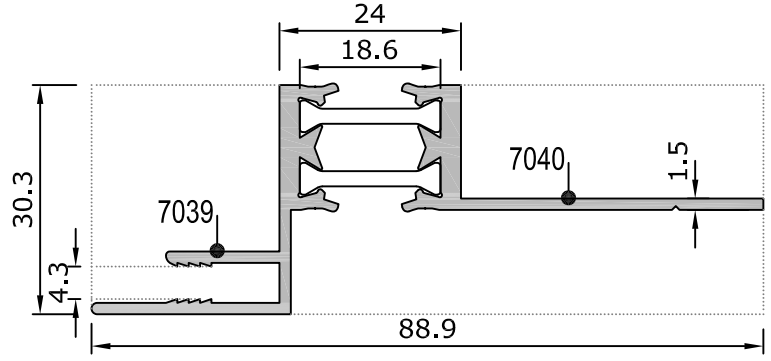
8058 | Tek Cam Adaptör Çıtası Pr.
0,190 kg/m | Single Glazing Adapter



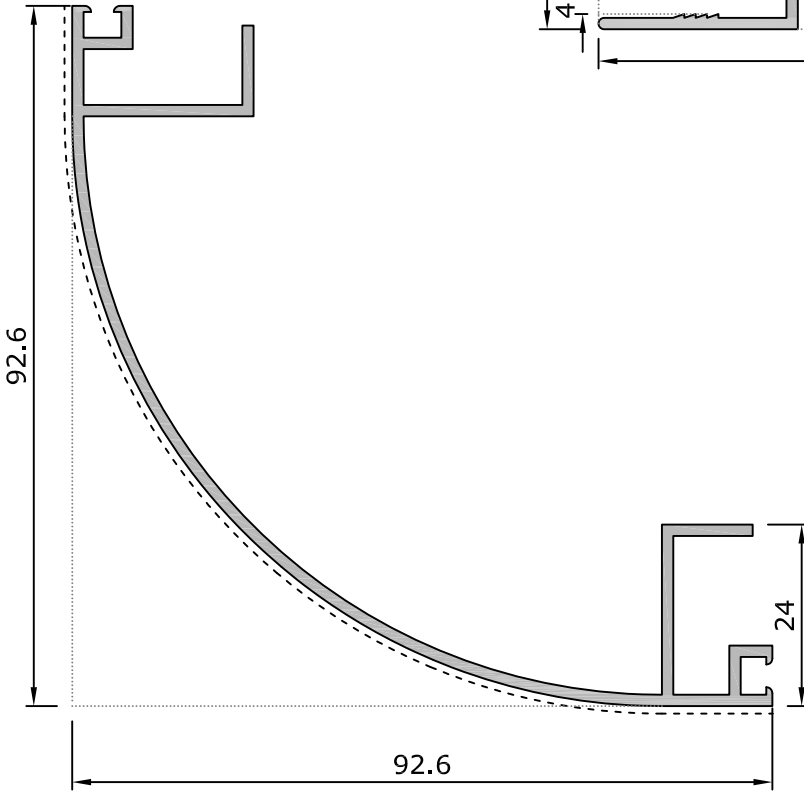
8059 | 90° Cam Çıtası Pr.
0,170 kg/m | Glazing Adapter for 90°



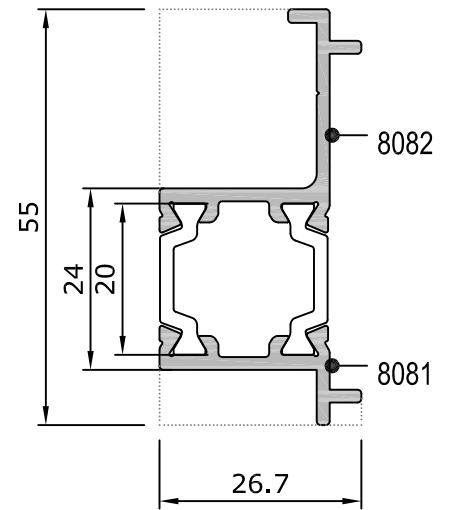
8060 | 150° Cam Çıtası Pr.
0,150 kg/m | Glazing Adapter for 150°



7039/7040* | Bitiş Pr.
0,900 kg/m | Finish Pr.



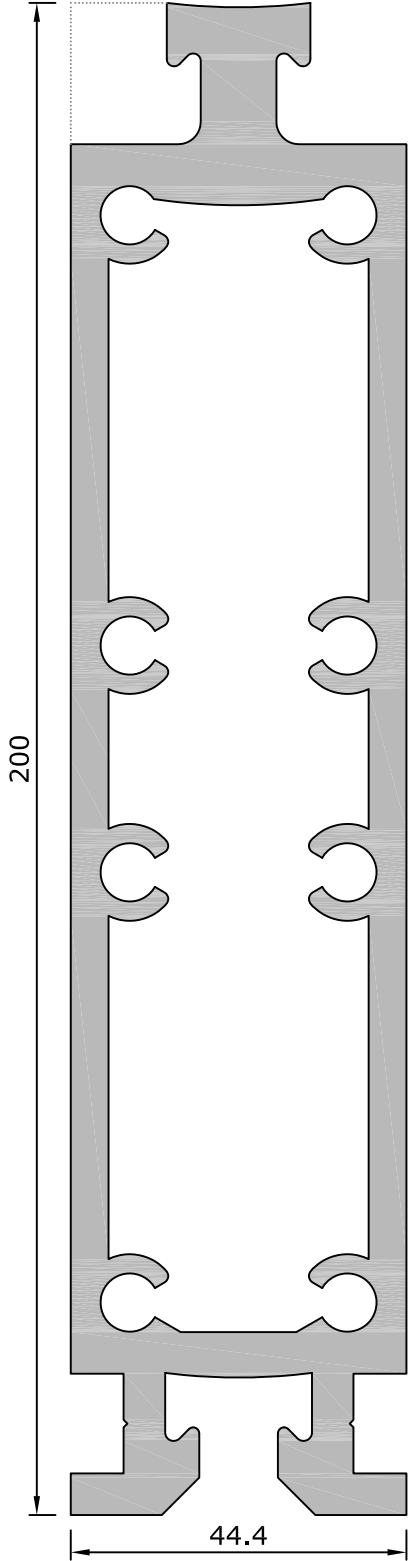
4156 | 90° Dönüş Pr.
0,985 kg/m | 90° Corner Pr.



8081/8082* | Cephe İçi Adaptör Pr.
0,725 kg/m | Adapter Pr.

* Sipariş miktarı minimum 600 kg dir. / Minimum orde quantity: 600 kg
Uyarı: Profil ağırlıklarımız teorik olup; teslim anındaki tartımız geçerlidir.
Warning: the weights of profile is theoretical, weighting at the time of delivery are valid.

ALÜMİNYUM PROFİLLER ALUMINIUM PROFILES



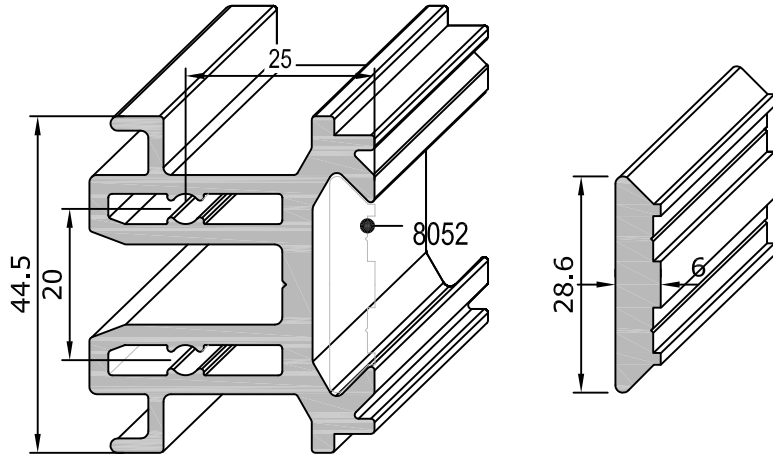
8053 Dilatasyon Pr.
7,285 kg/m Dilatation Pr.

8053 Dilatasyon Profili Kesim Ölçüleri / 8053 Dilatation Profile Cutting Dimension					
Profil No Profile Nr.	Kesim Ölçüsü Cutting Dimension	Profil No Profile Nr.	Kesim Ölçüsü Cutting Dimension	Profil No Profile Nr.	Kesim Ölçüsü Cutting Dimension
8001	63,50 mm	8010	42,00 mm	8017	78,50 mm
8002	83,50 mm	8011	72,00 mm	8018_A	126,00 mm
8003	103,50 mm	8012	92,00 mm	8019	92,00 mm
8004	133,50 mm	8013	112,00 mm	8032	112,00 mm
8005	113,50 mm	8014	142,00 mm	11706	141,50 mm
8006	173,50 mm	8015	98,50 mm	8085	118,50 mm
		8016	128,50 mm		

UYARI!!!!

**PV 16 DİLATASYON KAPAĞI KULLANILDIĞINDA
DİLATASYON TAKOZU ÖLÇÜLERİ DEĞİŞMEKTEDİR.**

8053 Dilatasyon Profili Kesim Ölçüleri 8053 Dilatation Profile Cutting Dimension			
Profil No/ Profile Nr.	Kesim Ölçüsü/Cutting Dimension	Profil No/ Profile Nr.	Kesim Ölçüsü/Cutting Dimension
8001	62,50 mm	8005	112,50 mm
8002	82,50 mm	8006	172,50 mm
8003	102,50 mm	11706	140,50 mm
8004	132,50 mm		



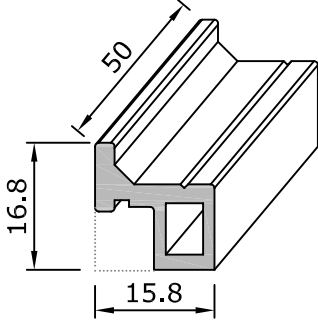
8051 Yatay Bağlantı Pr.
1,575 kg/m Transom Connection Pr.

8052 Kırılma Geçme Bağlantı Pr.
0,385 kg/m Transom Connection Pr.

8051-8052 Yatay Bağlantı Kullanıldığı Profiller 8051-8052 T Connection for used to Profiles	
Profil No	Kesim Ölçüsü
8010	42,00 mm
8011	72,00 mm
8012-8019	92,00 mm
8013-8032	112,00 mm
8014	142,00 mm
8015	98,50 mm
8016	128,50 mm
8017	78,50 mm
8018_A	126,00 mm
8085	118,50 mm

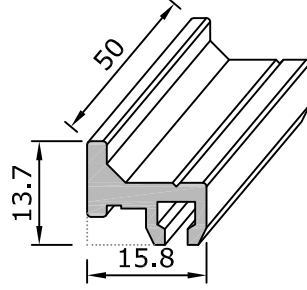
Uyarı: Profil ağırlıklarımız teorik olup; teslim anındaki tartımız geçerlidir.
Warning: the weights of profile is theoretical, weighting at the time of delivery are valid.

ALÜMİNYUM PROFİLLER ALUMINIUM PROFILES



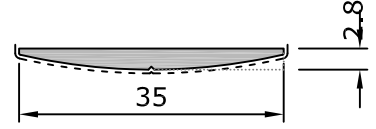
8044-1 Panel Bağlantı Pr.
0,265 kg/m Connection Pr.

300 mm ara ile kullanılmalıdır.



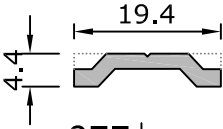
8044* Panel Bağlantı Pr.
0,235 kg/m Connection Pr.

300 mm ara ile kullanılmalıdır.

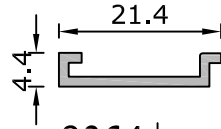


8061 Güvenlik Çıtası Pr.
0,210 kg/m Security Bead

Siyah Eloksal / Black Anodized



877 Tij Pr.
0,130 kg/m Push Rod Pr.

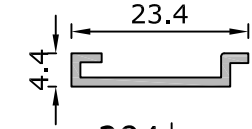


8064 Cam Yapıştırma Pr.
0,110 kg/m Glueing Profile For Glazing

20 Mikron Mat Siyah Eloksal/
20 Micron Matte Black Anodized

8042 nolu profille kullanılır/
8042 number will be used to pr.

Boy olarak kullanılmalıdır.

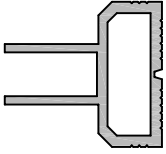


284 Cam Yapıştırma Pr.
0,210 kg/m Glueing Profile For Glazing

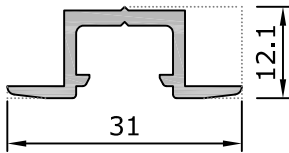
20 Mikron Mat Siyah Eloksal/
20 Micron Matte Black Anodized

8048 nolu profille kullanılır/
8048 number will be used to pr.

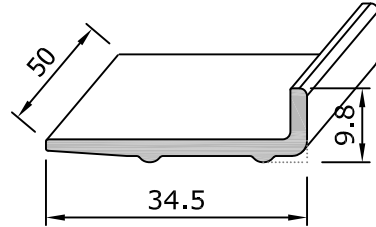
Boy olarak kullanılmalıdır.



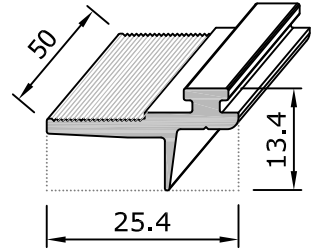
8066 Özel Isıcam Profili
0,260 kg/m Glazing Spacer



8070 Cam Tutucu
0,240 kg/m Glass Clamp

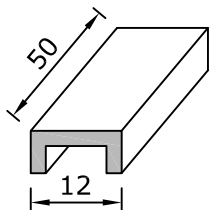


8067 Cam Altı Destek Pr.
0,250 kg/m Glazing Support Pr.

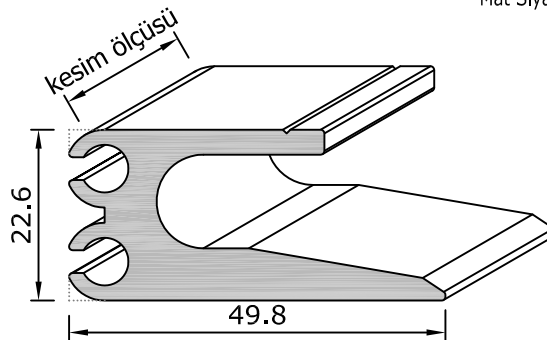


8084 Cam Altı Destek Pr.
0,225 kg/m Glazing Support Pr.

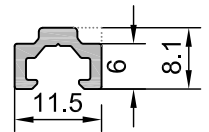
Mat Siyah Eloksal / Matte Black Anodized



295 Cam Altı Takoz Pr.
0,110 kg/m Glazing Support



4231 Gizli Kanat Karşılık
1,250 kg/m Striker For Hidden Sash



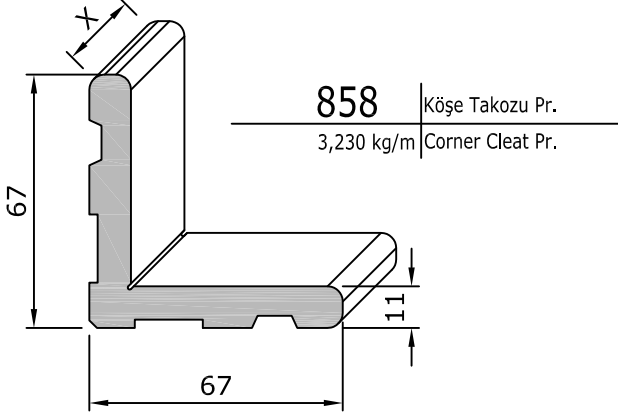
K 894 Yükseltme Çıtası Pr.
0,110 kg/m Spacer Pr.

Profil no:10122

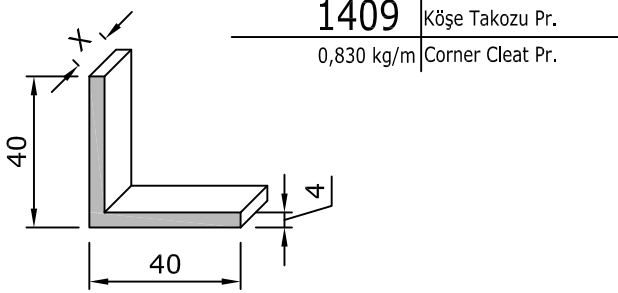
Uyarı: Profil ağırlıklarımız teorik olup; teslim anındaki tartımız geçerlidir.
Warning: the weights of profile is theoretical, weighting at the time of delivery are valid.

ALÜMİNYUM PROFİLLER ALUMINIUM PROFILES

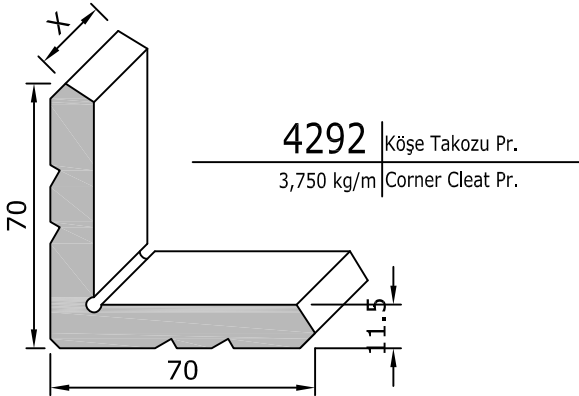
Ölçek: 1/2



858 Köşe Takozu Kullanıldığı Profiller/ 858 corner cleats for used to profiles	
Profil No/Profile Nr.	Kesim Ölçüsü/Cutting Dimension
11084	26,1 mm



1409 Köşe Takozu Kullanıldığı Profiller/ 1409 corner cleats for used to profiles	
Profil No/Profile Nr.	Kesim Ölçüsü/Cutting Dimension
8043-1	25,9 mm

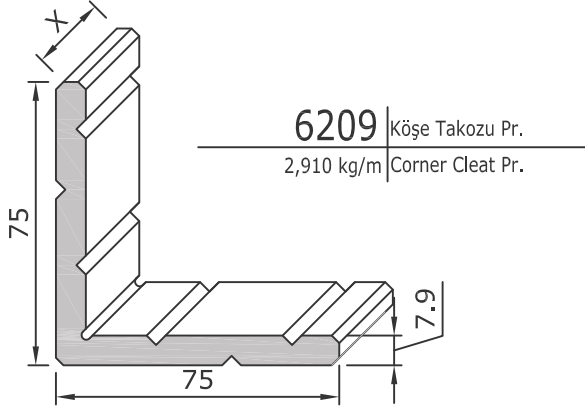


4292-A Köşe Takozu Kullanıldığı Profiller/ 4292-A corner cleats for used to profiles	
Profil No/Profile Nr.	Kesim Ölçüsü/Cutting Dimension
8042	28,7 mm
8043	24,3 mm
8045/46	32,3 mm
8047	31,3 mm
8048	10,8 mm
8062	32,3 mm
8036	32,8 mm
	16,3 mm
	30,2 mm
	30,5 mm

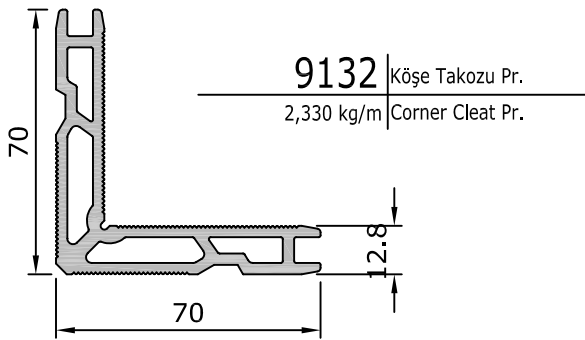
Uyarı: Profil ağırlıklarımız teorik olup; teslim anındaki tartımız geçerlidir.
Warning: the weights of profile is theoretical, weighting at the time of delivery are valid.

ALÜMİNYUM PROFİLLER ALUMINIUM PROFILES

Ölçek: 1/2



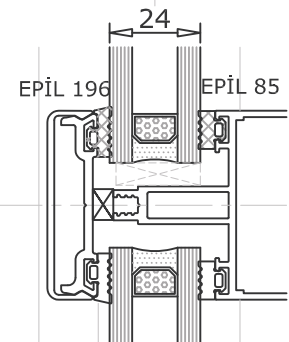
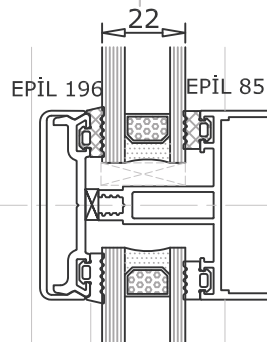
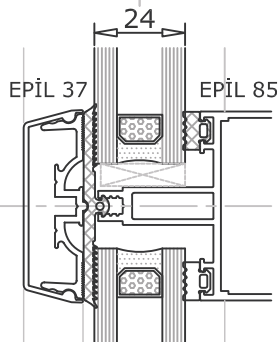
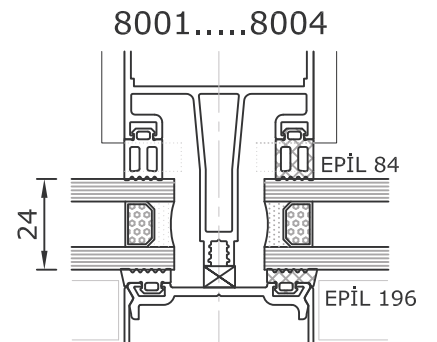
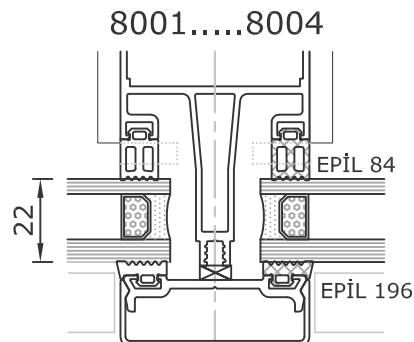
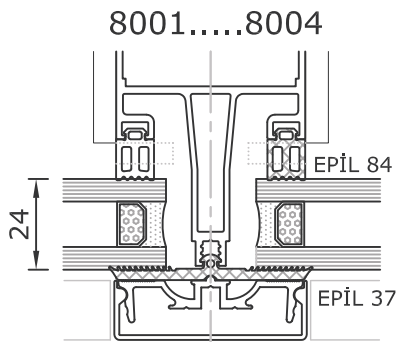
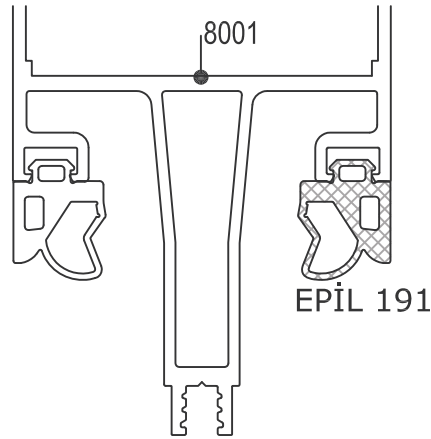
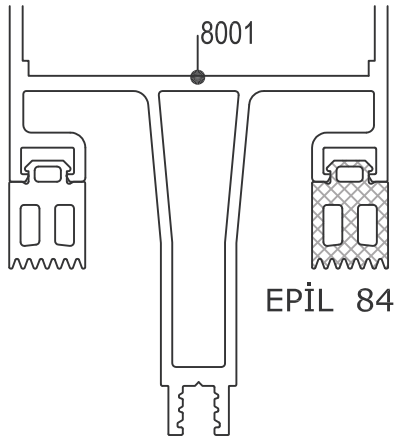
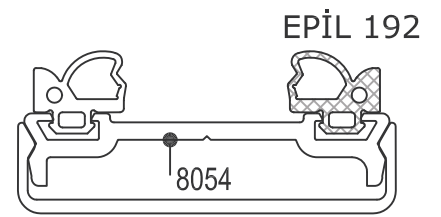
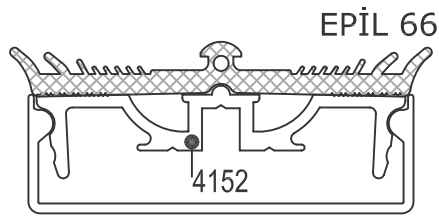
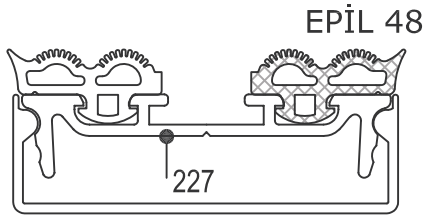
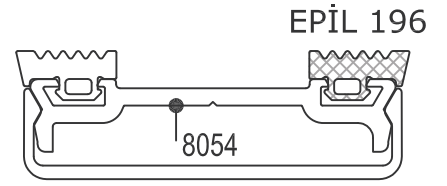
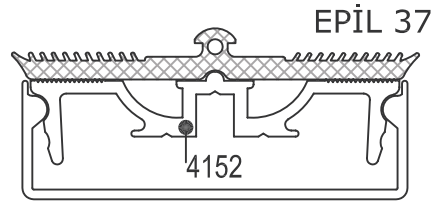
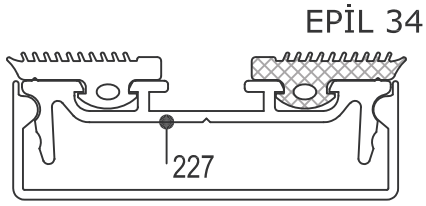
6209 Köşe Takoğu Kullanıldığı Profiller/6209 corner cleats for used to profiles	
Profil No/Profile Nr.	Kesim Ölçüsü/Cutting Dimension
8062	20,7 mm
8063	34,3 mm



9132 Köşe Takoğu Kullanıldığı Profiller/ 9132 corner cleats for used to profiles	
Profil No/Profile Nr.	Kesim Ölçüsü/Cutting Dimension
10572	32,3 mm
11084	37,3 mm

Uyarı: Profil ağırlıklarımız teorik olup; teslim anındaki tartımız geçerlidir.
Warning: the weights of profile is theoretical, weighting at the time of delivery are valid.

FİTİL VE CAM ALTERNATİFLERİ

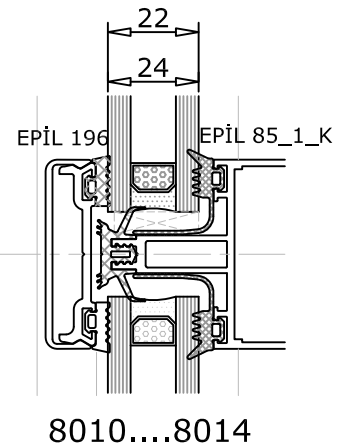
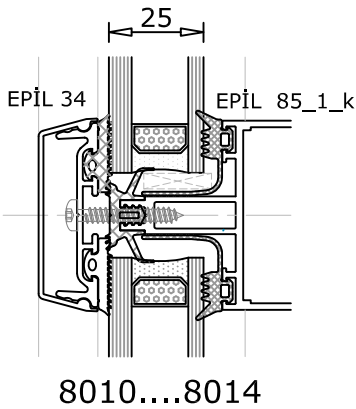
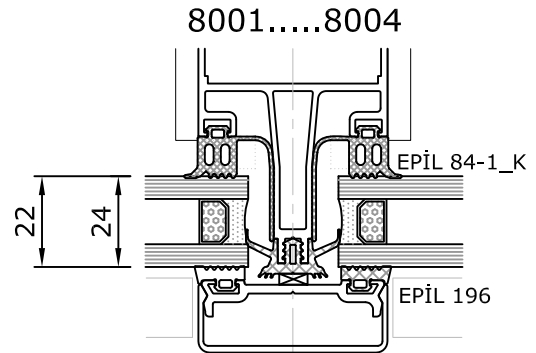
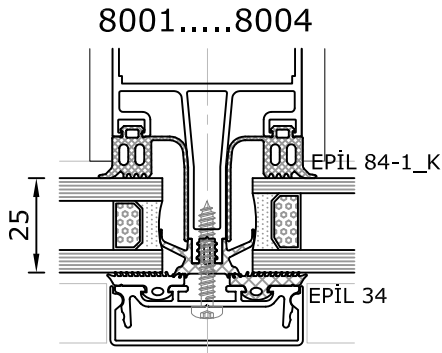
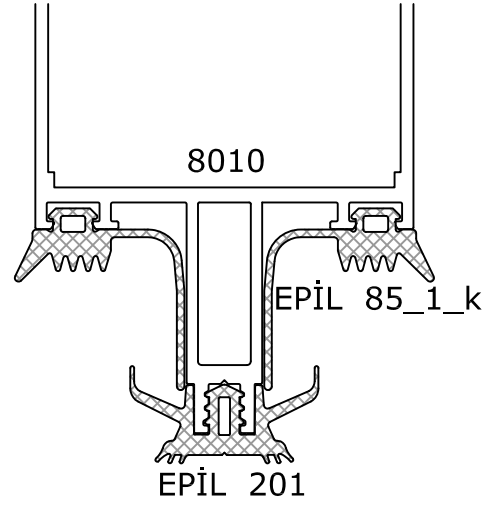
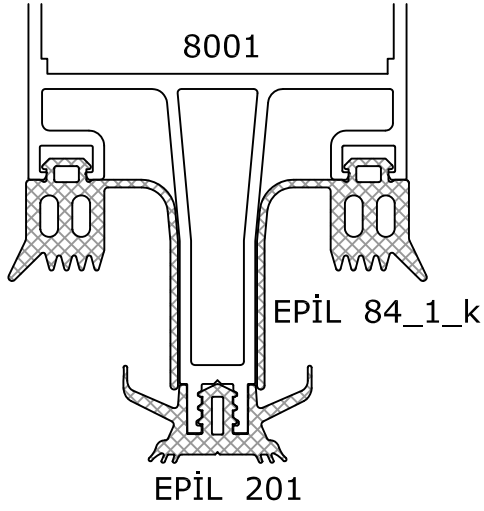


8010...8014

8010...8014

8010...8014

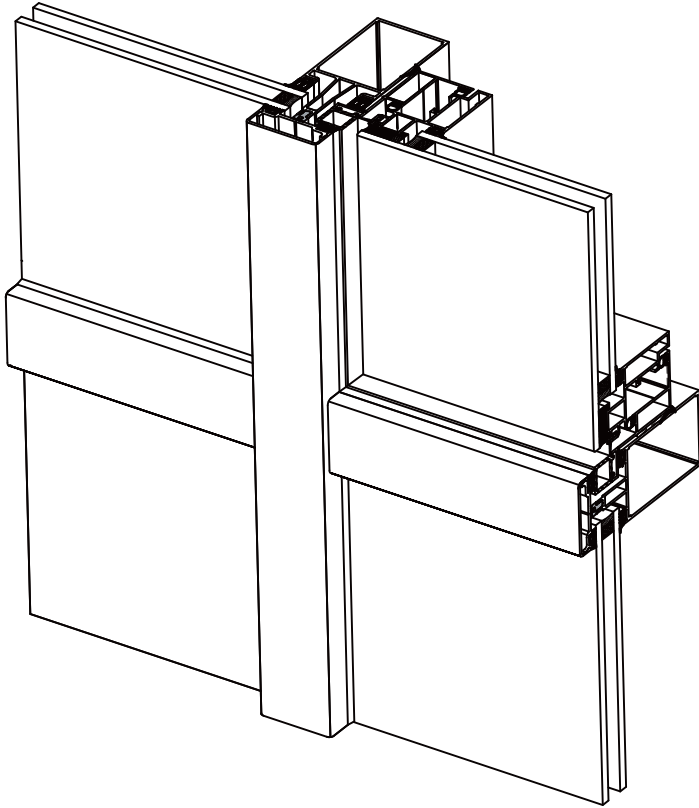
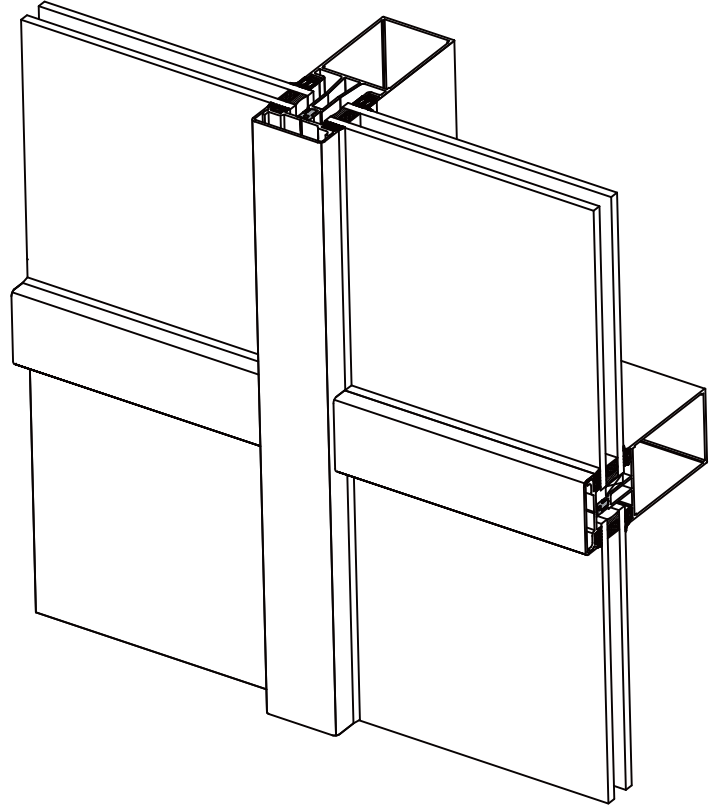
FİTİL VE CAM ALTERNATİFLERİ



NOTES

A series of horizontal dashed lines for writing notes.

EF50 YATAY VE DÜŞEY KAPAK
EF 50 Horizontal and Vertical Cap

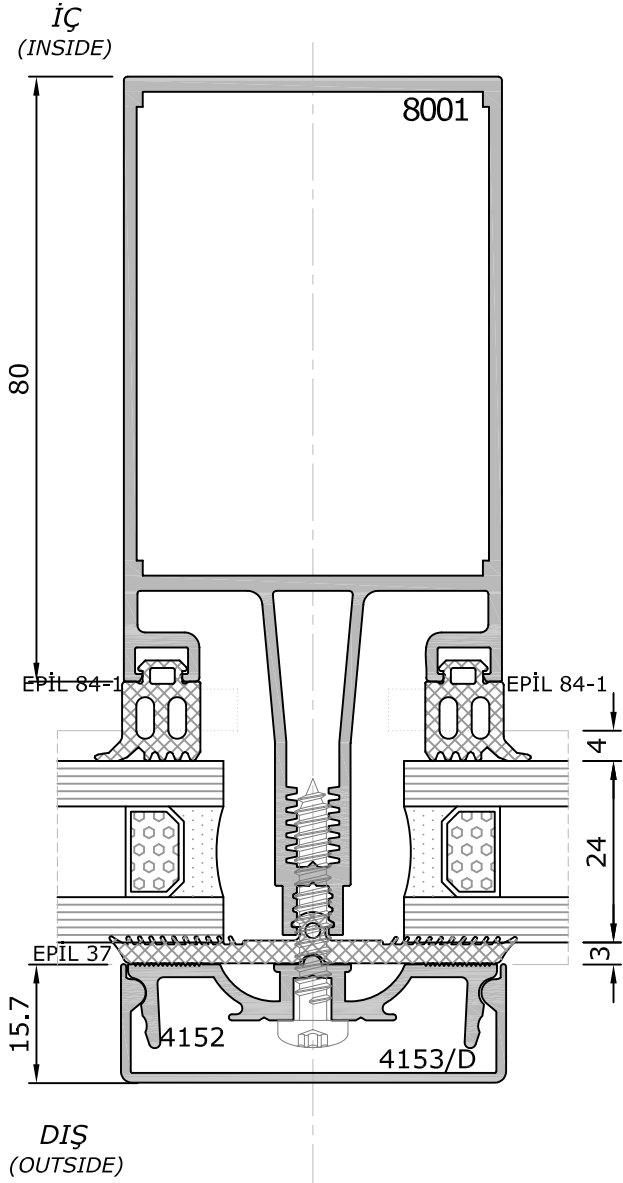
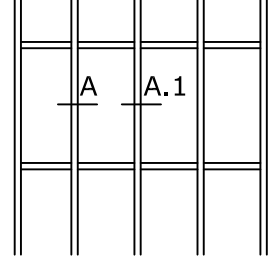


EF50 YATAY VE DÜŞEY KAPAK
DIŞA AÇILIR GİZLİ KANAT
EF 50 Horizontal and Vertical Cap
with Window

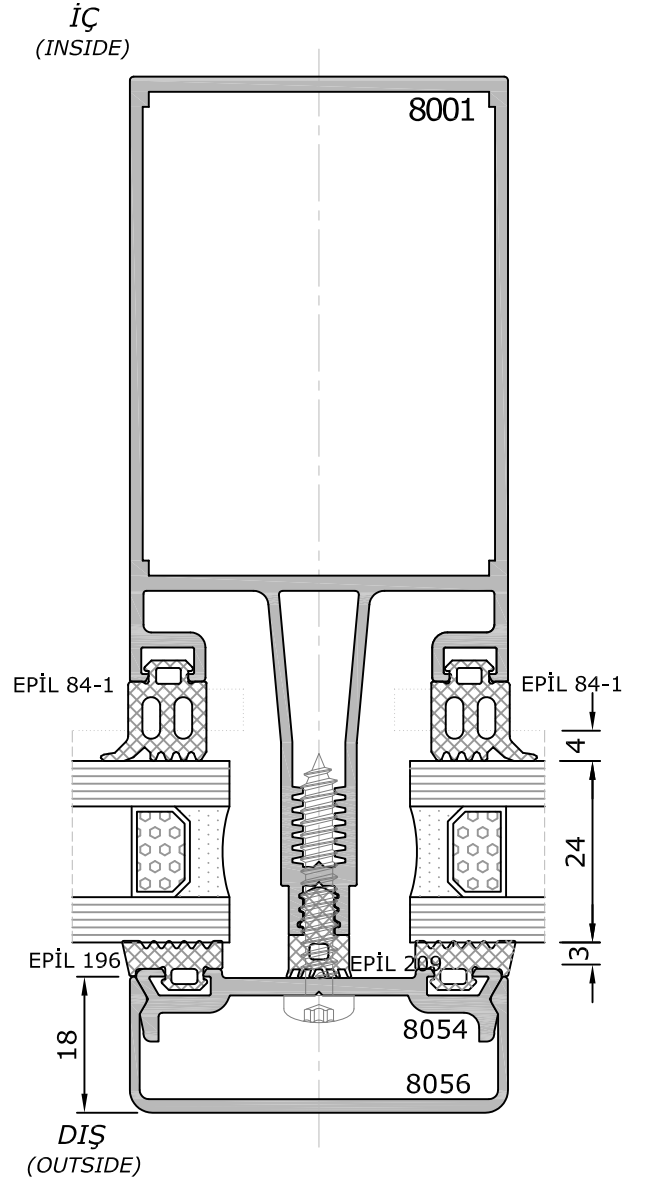
**EF-50 GİYDİRME CEPHE SİSTEMİ
(KONDENS KANALLI SİSTEM TİP I)
TİP DETAYLARI**
EF 50 Stick Curtain Wall System
Typical Details (Type I)

PRENSİP SİSTEM DETAYLARI
Typical System Detail

DİKME DETAYI
MULLION DETAIL



Detay
Detail A



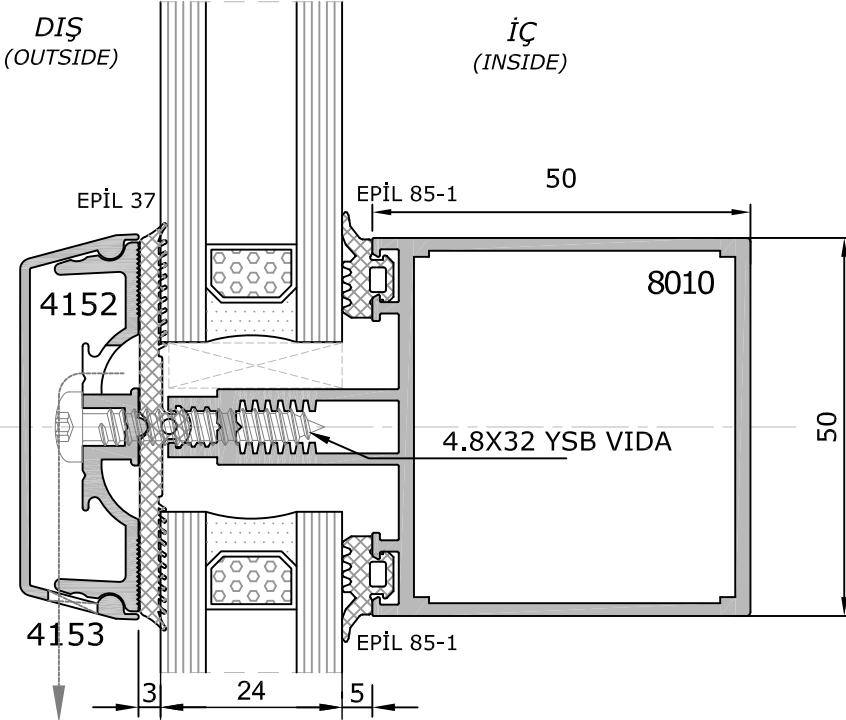
Detay
Detail A.1

PRENSİP SİSTEM DETAYLARI

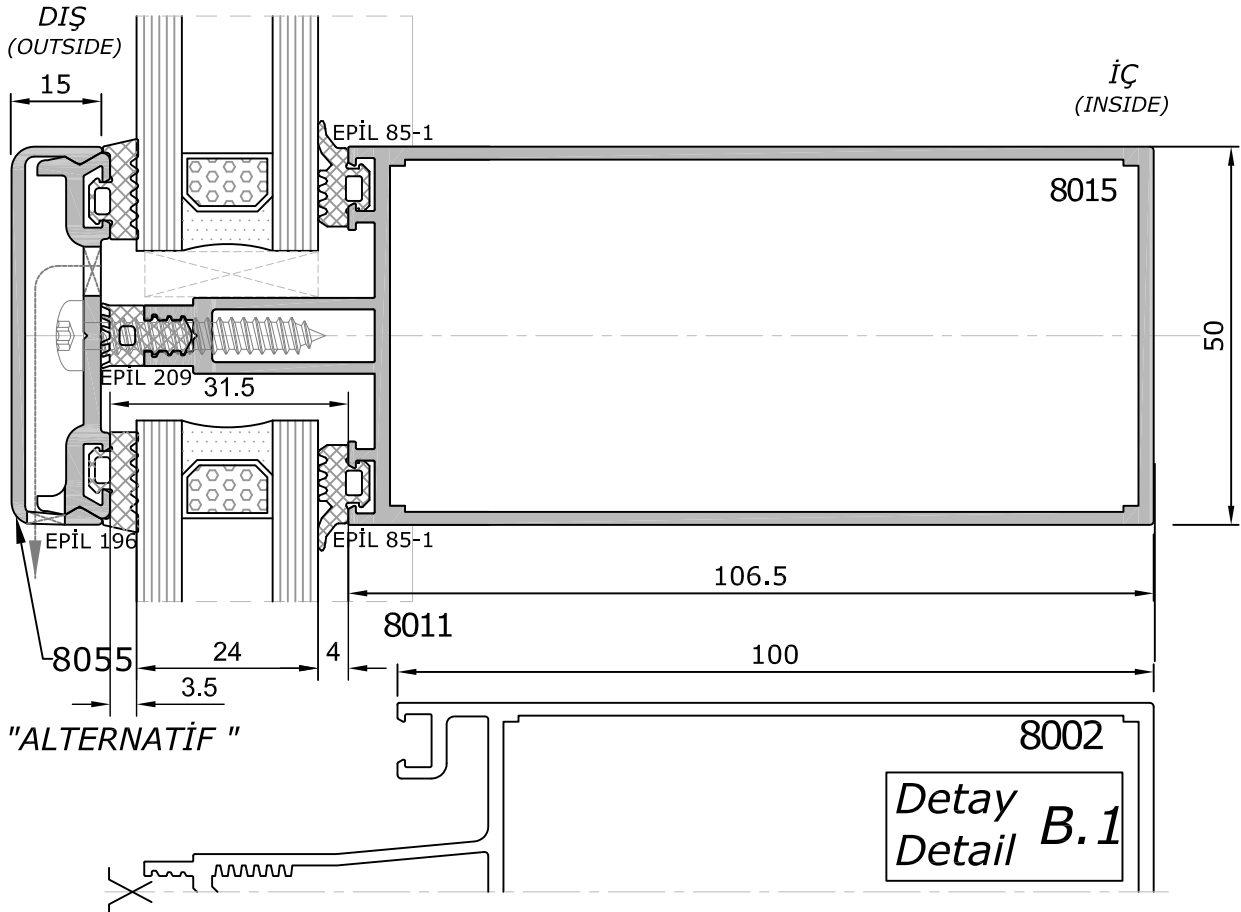
Typical System Detail

YATAY KAYIT DETAYI

TRANSOM DETAIL



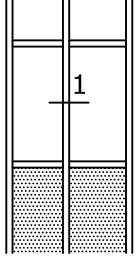
Detay
Detail B



Detay
Detail B.1

PRENSİP SİSTEM DETAYLARI

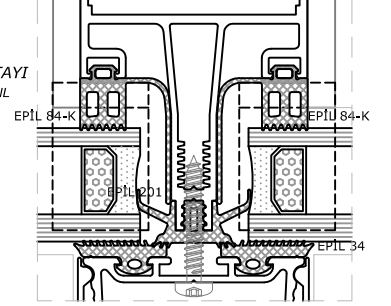
Typical System Detail



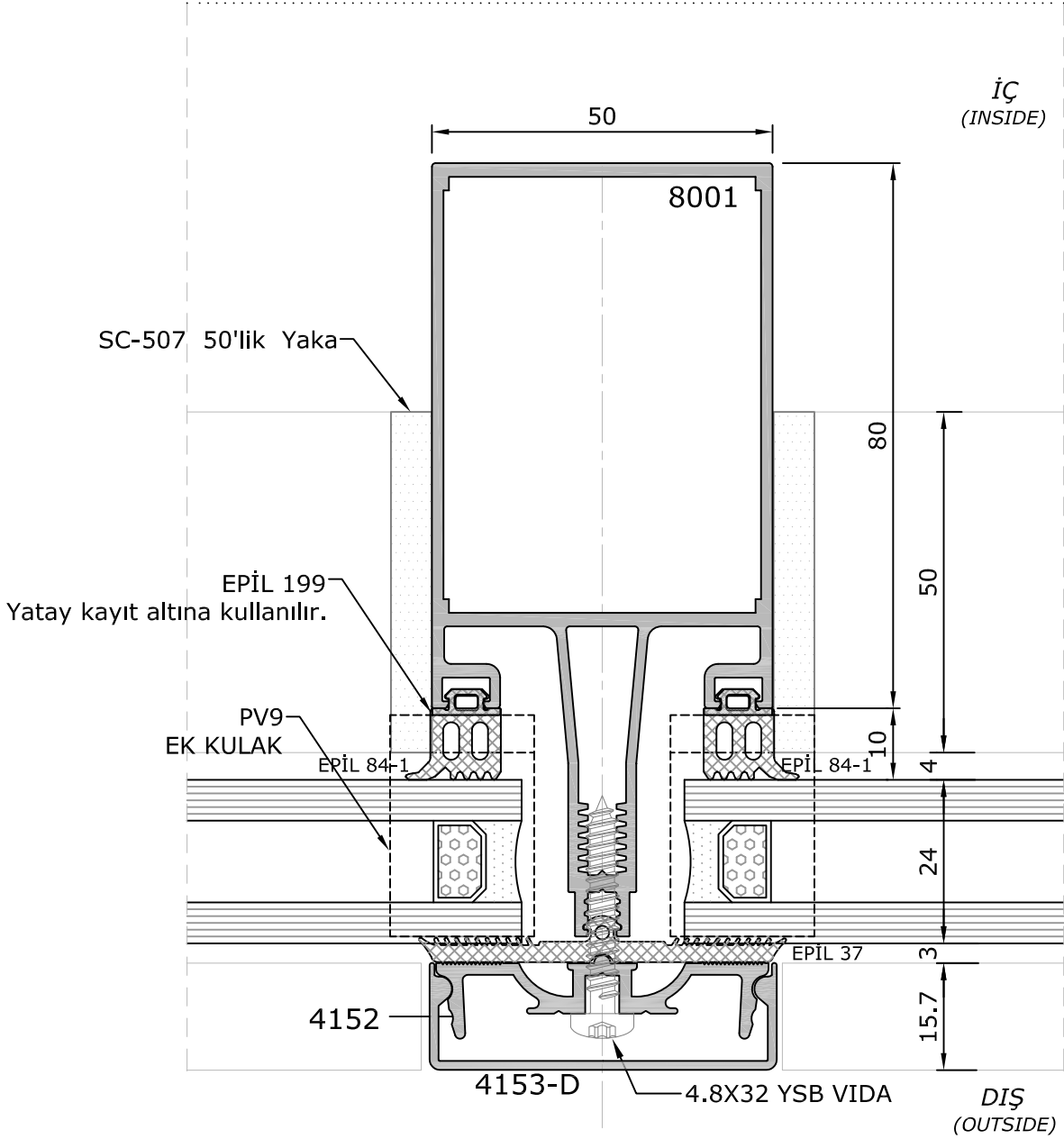
DİKME DETAYI

MULLION DETAIL

ALTERNATİF FİTİL DETAYI
ALTERNATIVE GASKET DETAIL

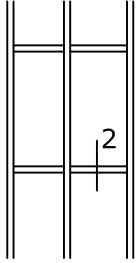


döşeme hizası



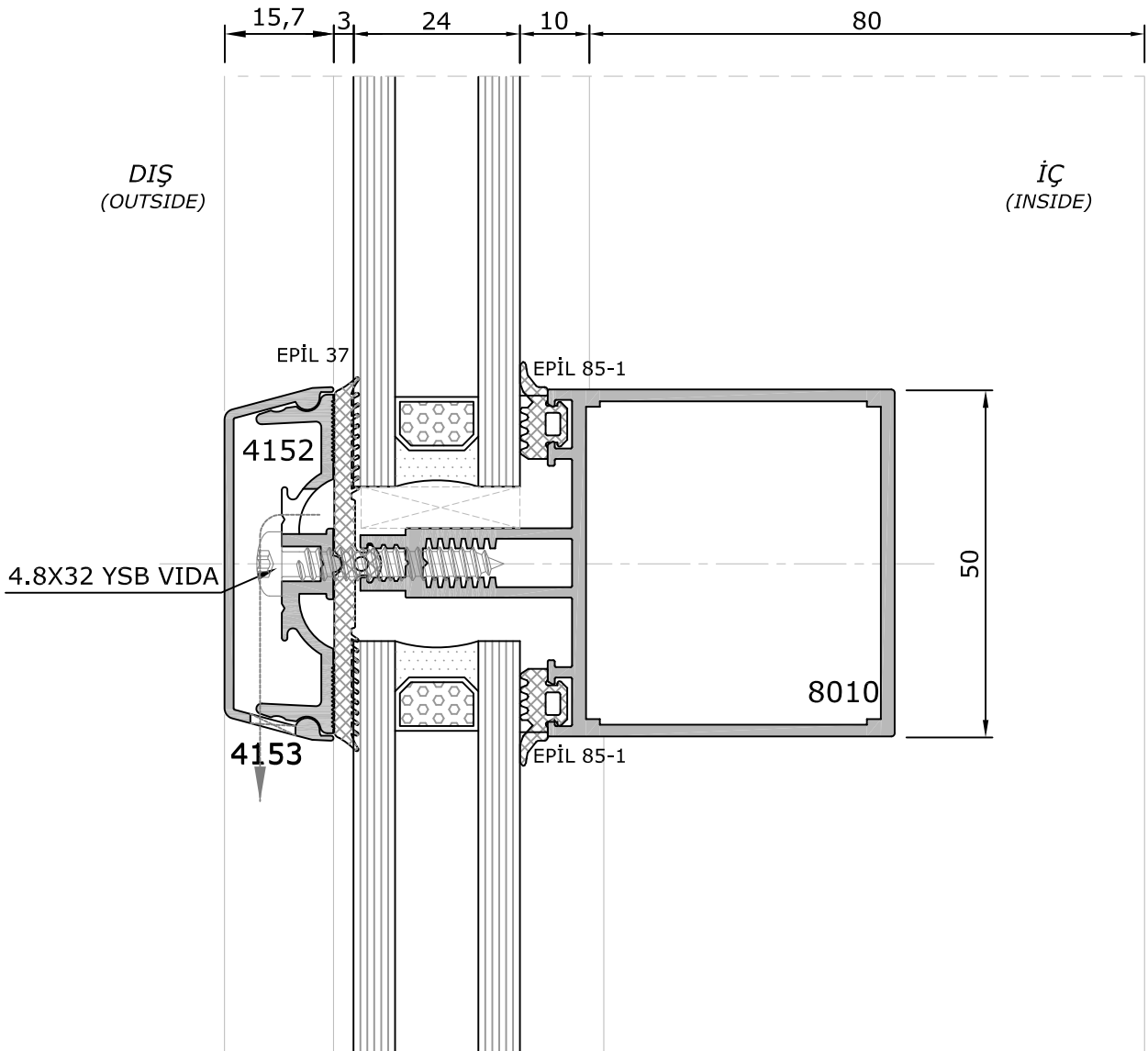
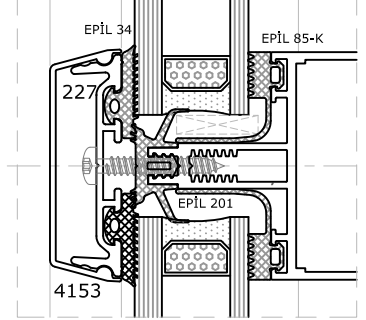
Detay
Detail 1

PRENSİP SİSTEM DETAYLARI
Typical System Detail



YATAY KAYIT DETAYI
TRANSOM DETAIL

ALTERNATİF FİTİL DETAYI
ALTERNATIVE GASKET DETAIL

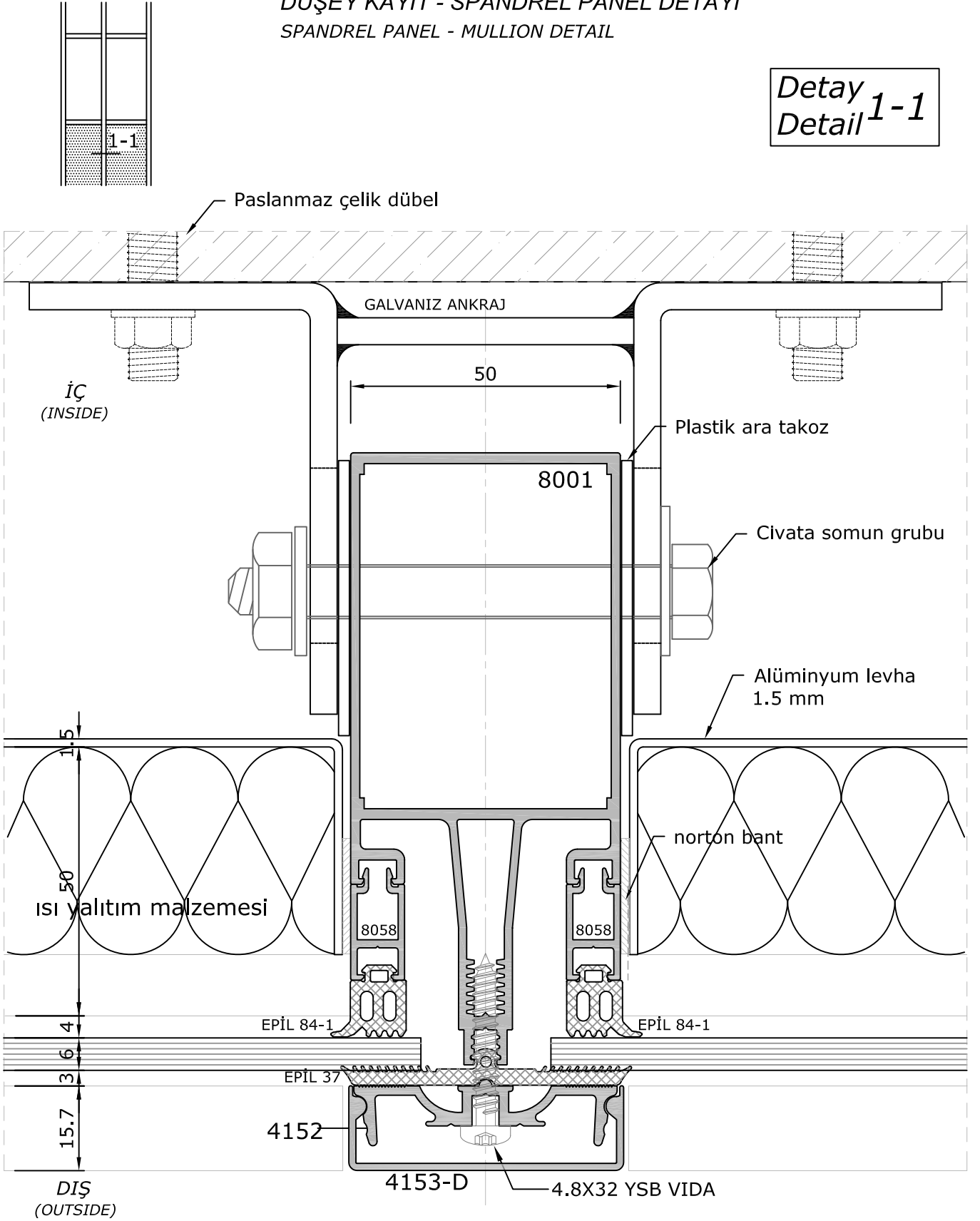


Detay
Detail 2

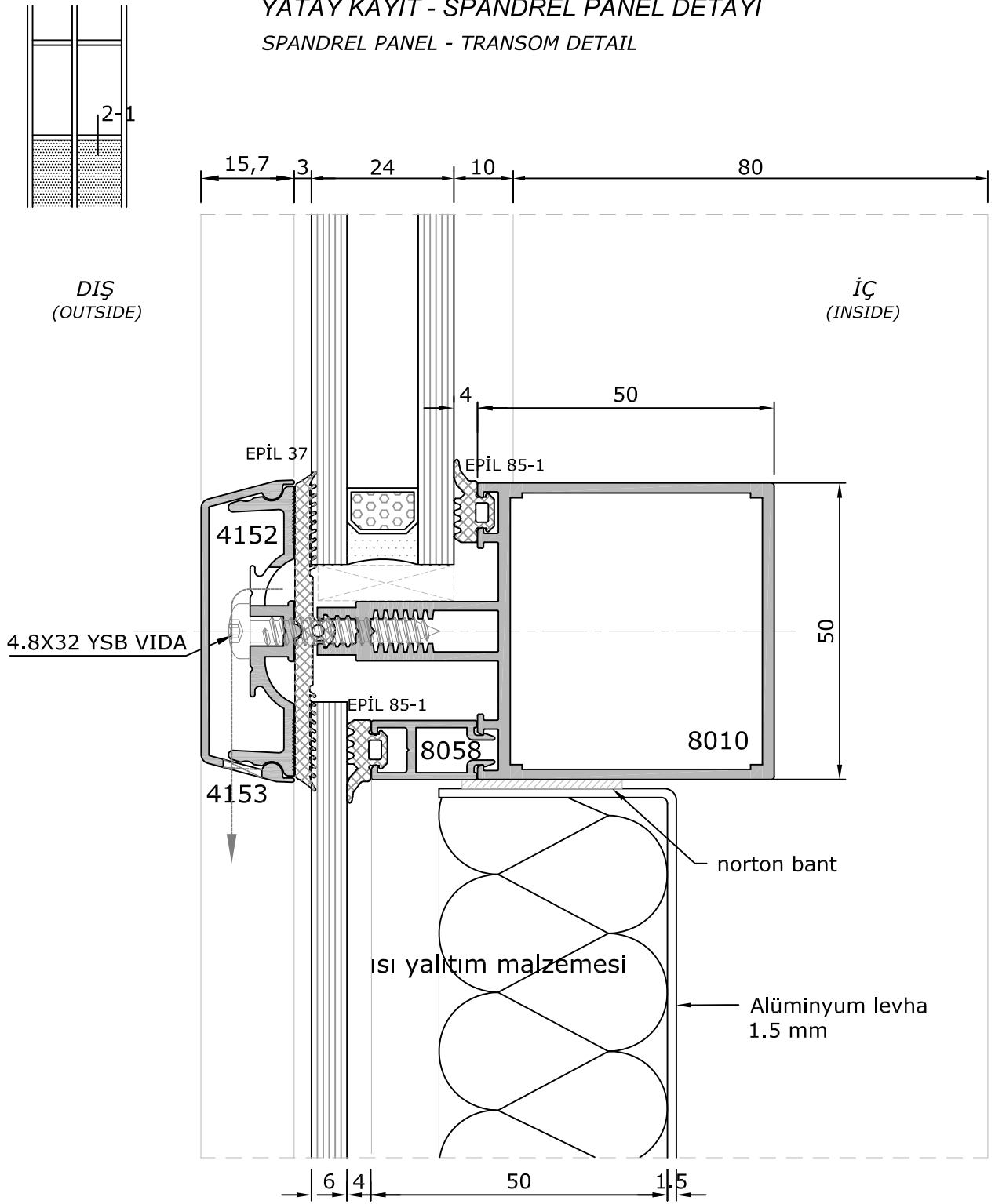
PRENSİP SİSTEM DETAYLARI
Typical System Detail

DÜŞEY KAYIT - SPANDREL PANEL DETAYI
SPANDREL PANEL - MULLION DETAIL

Detail 1-1



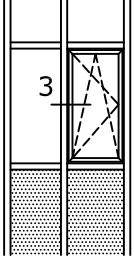
PRENSİP SİSTEM DETAYLARI
Typical System Detail



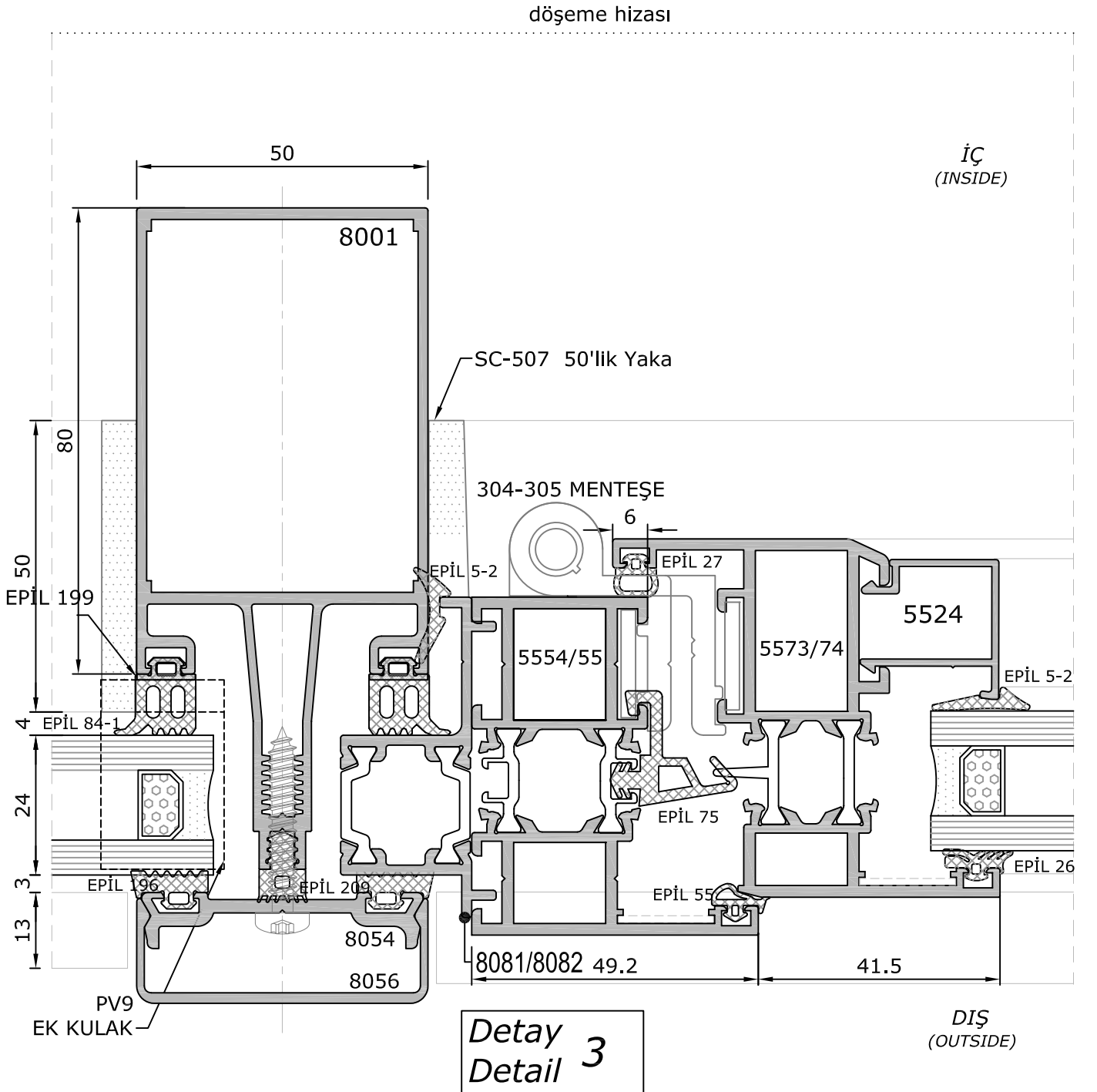
Detay
Detail 2-1

PRENSİP SİSTEM DETAYLARI

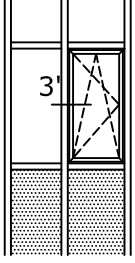
Typical System Detail



CEPHE İÇERİSİNE Sİ 58 SİSTEM AÇILIR KANAT DETAYI
Sİ 58 SYSTEM OPENING VENT IN CURTAIN WALL

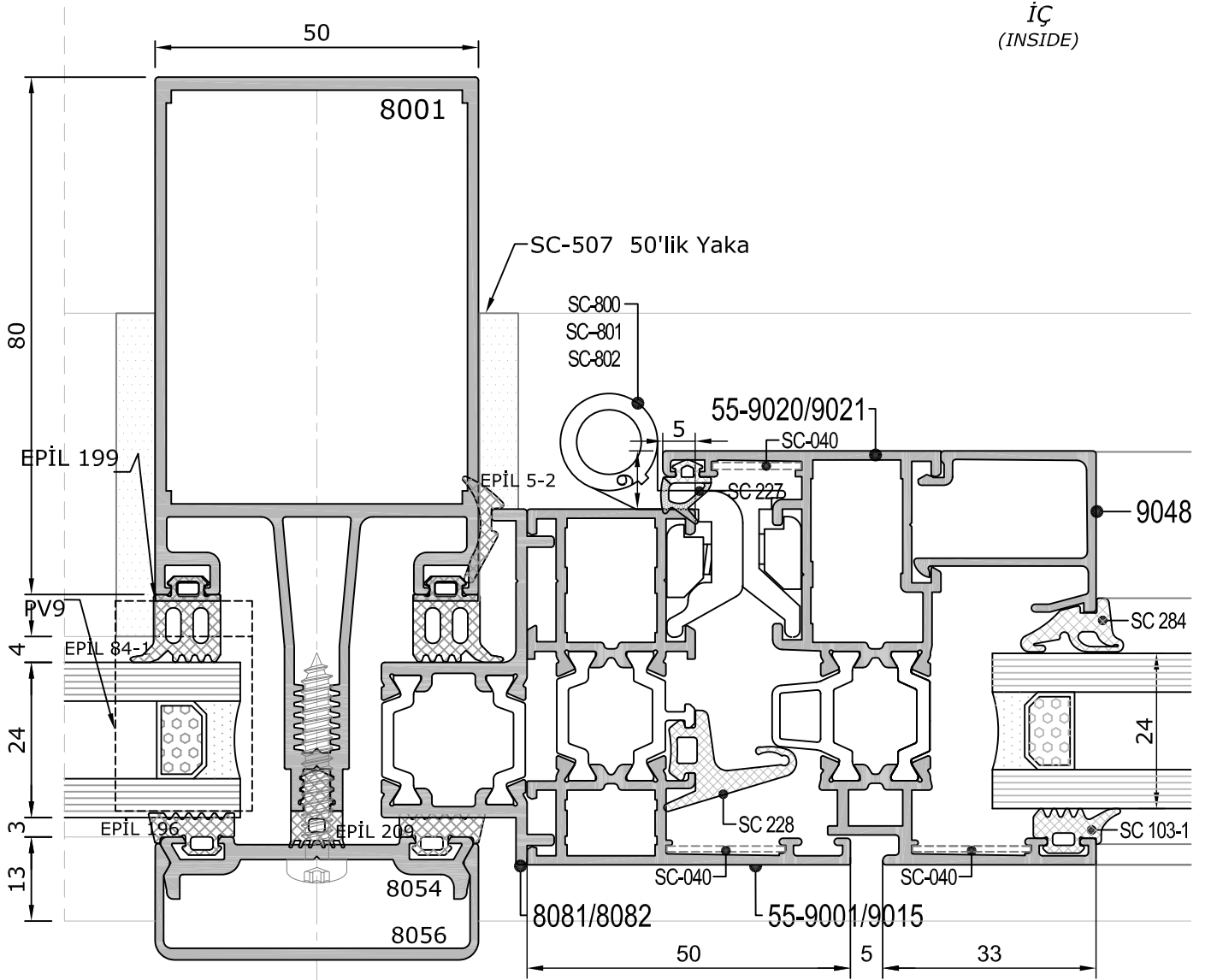


PRENSİP SİSTEM DETAYLARI
Typical System Detail



döşeme hizası

CEPHE İÇERİSİNE EW 55 SİSTEM AÇILIR KANAT DETAYI
EW 55 SYSTEM OPENING VENT IN CURTAIN WALL



Detail 3'

DİŞ
(OUTSIDE)

PRENSİP SİSTEM DETAYLARI

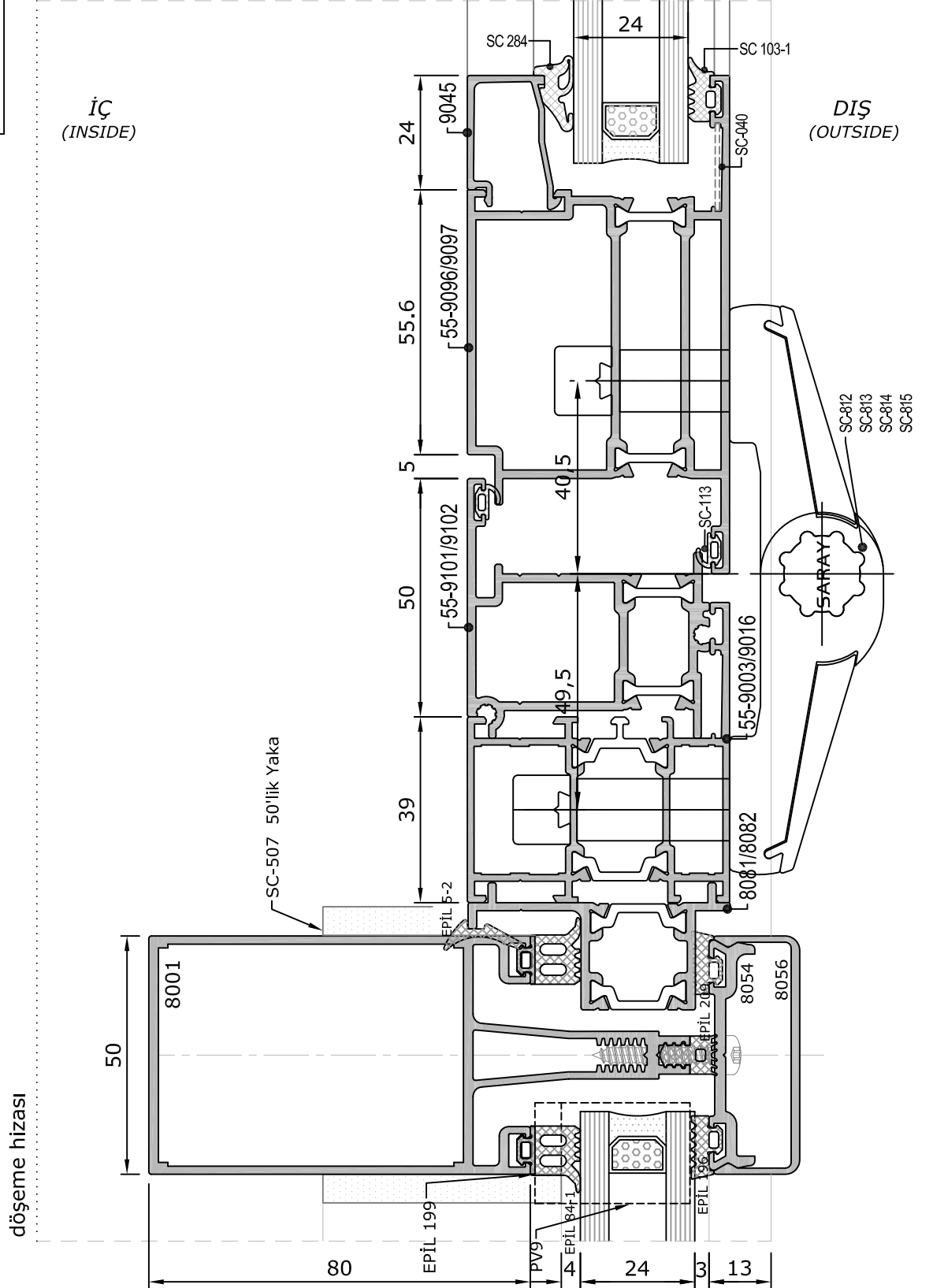
Typical System Detail

CEPHE İÇERİSİNE EW 55 DIŞA AÇILIR SİSTEM KAPI DETAYI

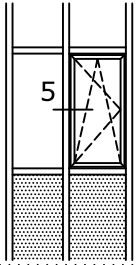
EW 55 SYSTEM OUTSIDE OPENING DOOR IN CURTAIN WALL

ölçek: 1/1,25
scale: 1/1,25

Detay 4'
Detail

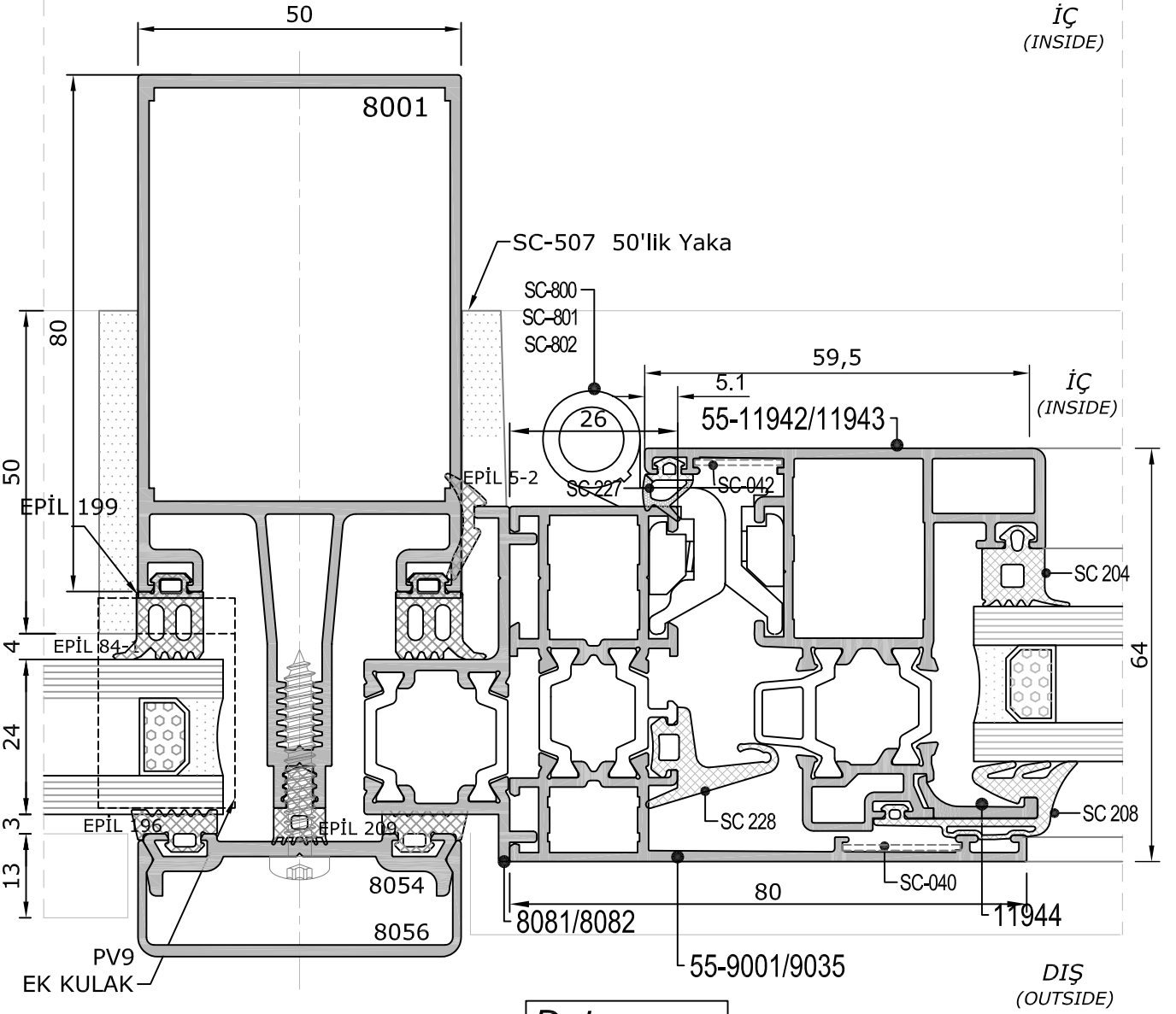


PRENSİP SİSTEM DETAYLARI
Typical System Detail



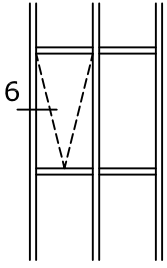
CEPHE İÇERİSİNE EW 55 SİSTEM İÇE AÇILIR GİZLİ KANAT DETAYI
EW 55 SYSTEM HIDDEN SASH SYSTEM IN CURTAIN WALL

döşeme hizası



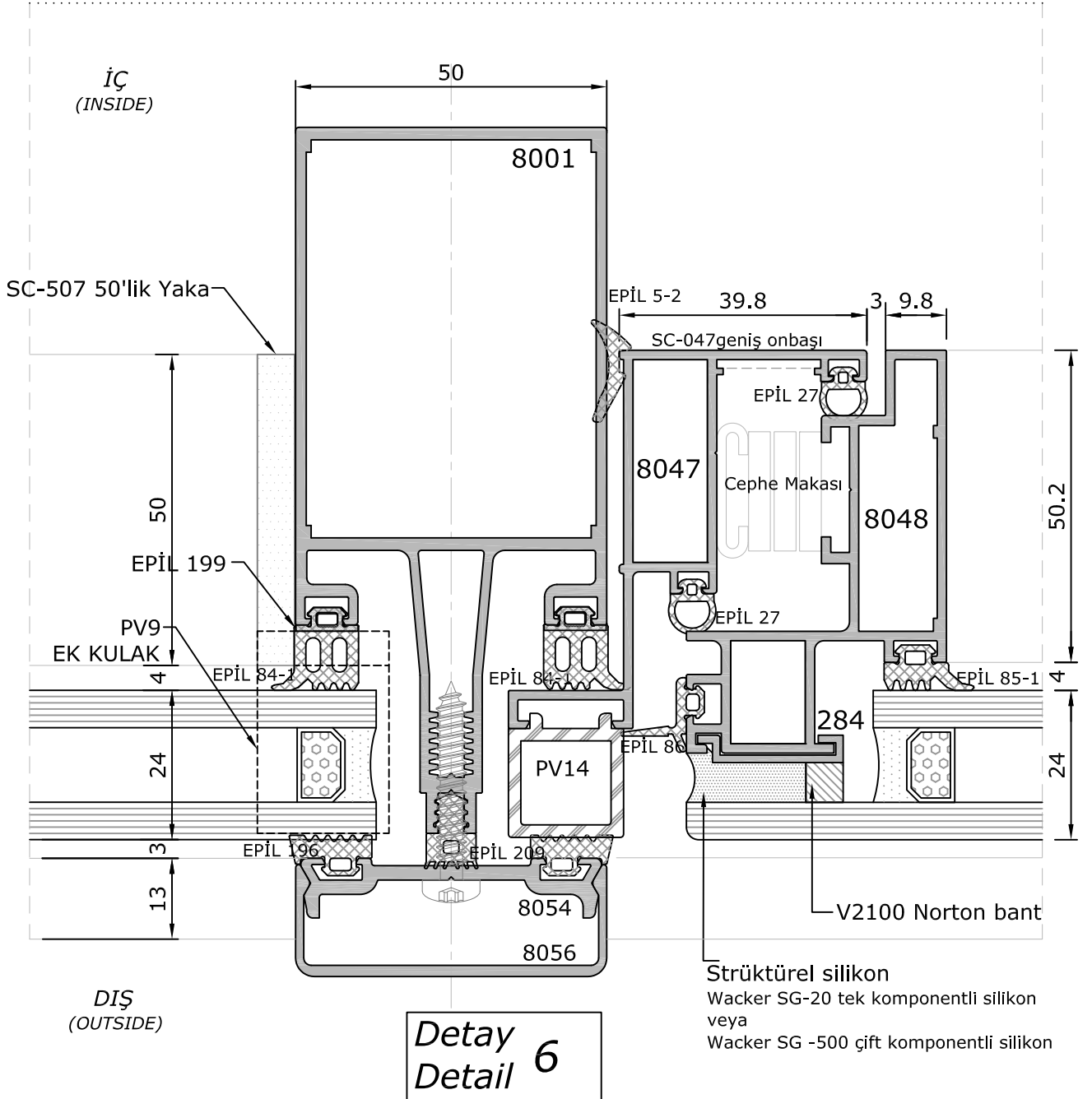
Detay
Detail 5

PRENSİP SİSTEM DETAYLARI
Typical System Detail



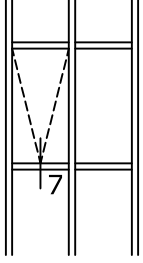
CEPHE İÇERİSİNE DIŞA AÇILIR GİZLİ KANAT DÜŞEY KAYIT DETAYI
HIDDEN SASH DETAIL MULLION IN CURTAIN WALL

döşeme hizası

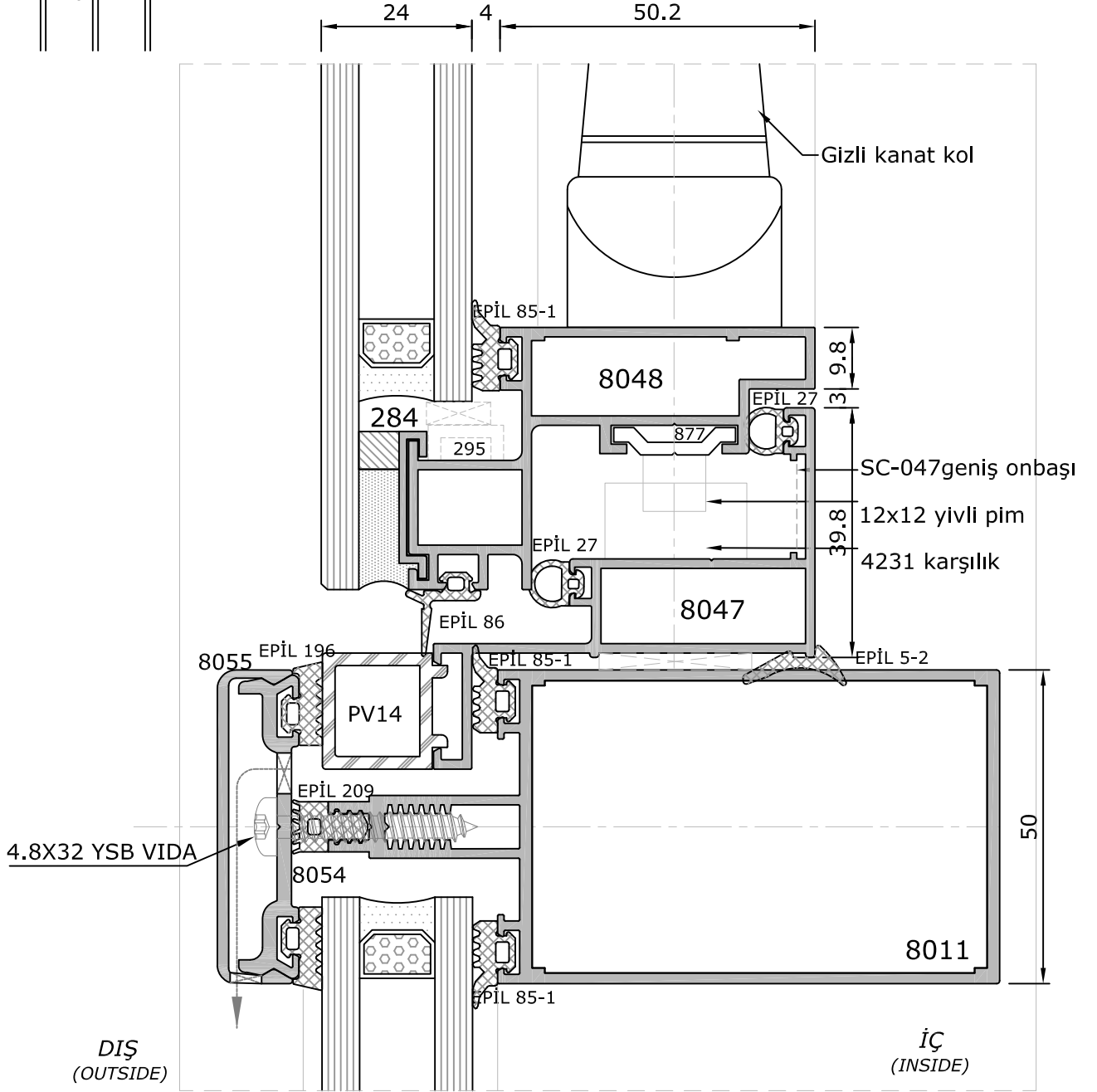


PRENSİP SİSTEM DETAYLARI

Typical System Detail

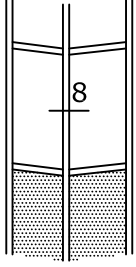


CEPHE İÇERİSİNE DIŞA AÇILIR GİZLİ KANAT YATAY KAYIT DETAYI
HIDDEN SASH DETAIL TRANSOM IN CURTAIN WALL

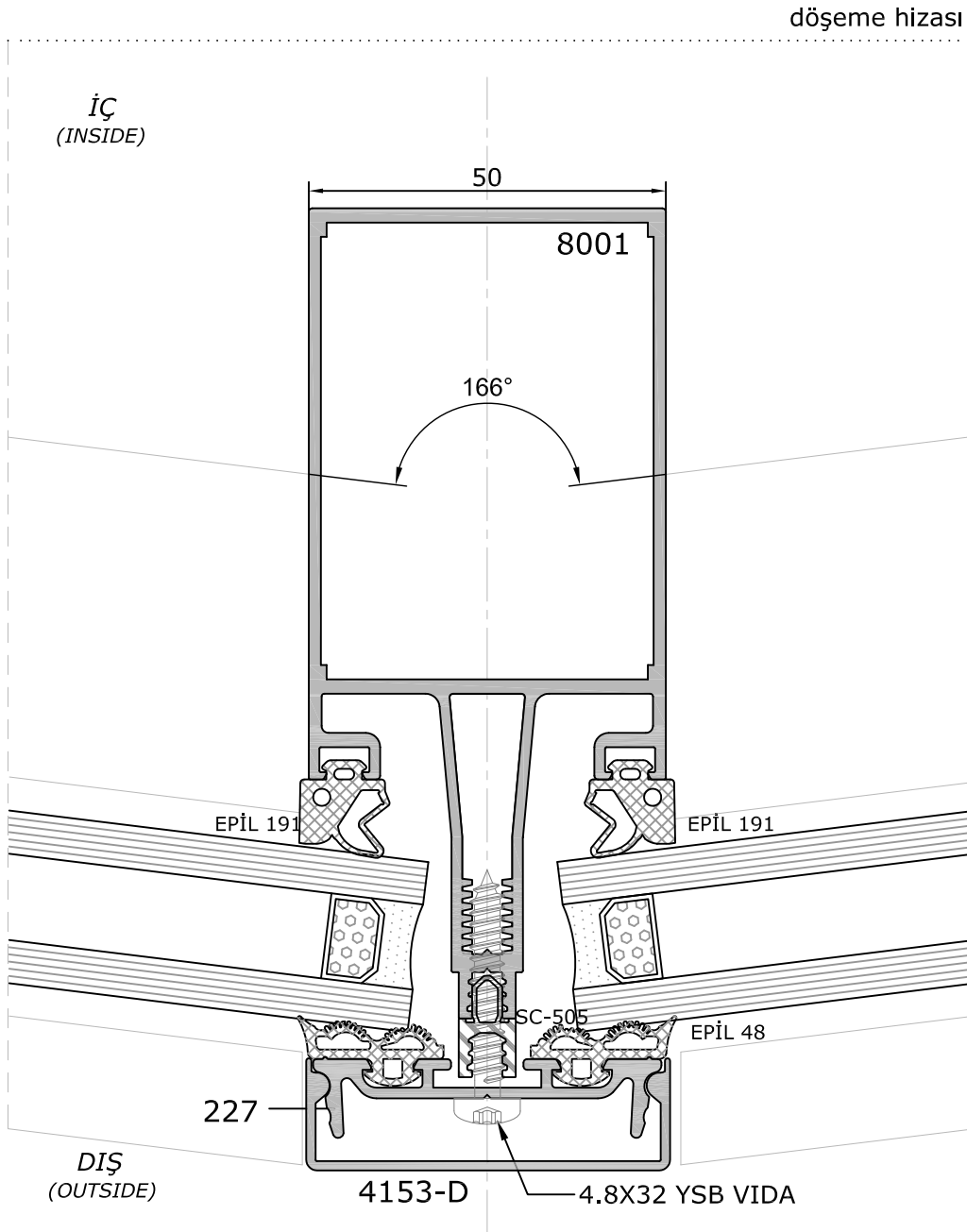


Detay
Detail 7

PRENSİP SİSTEM DETAYLARI
Typical System Detail

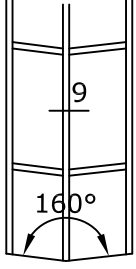


Maksimum 14 ° 'ye kadar tek profille geçilebilir.

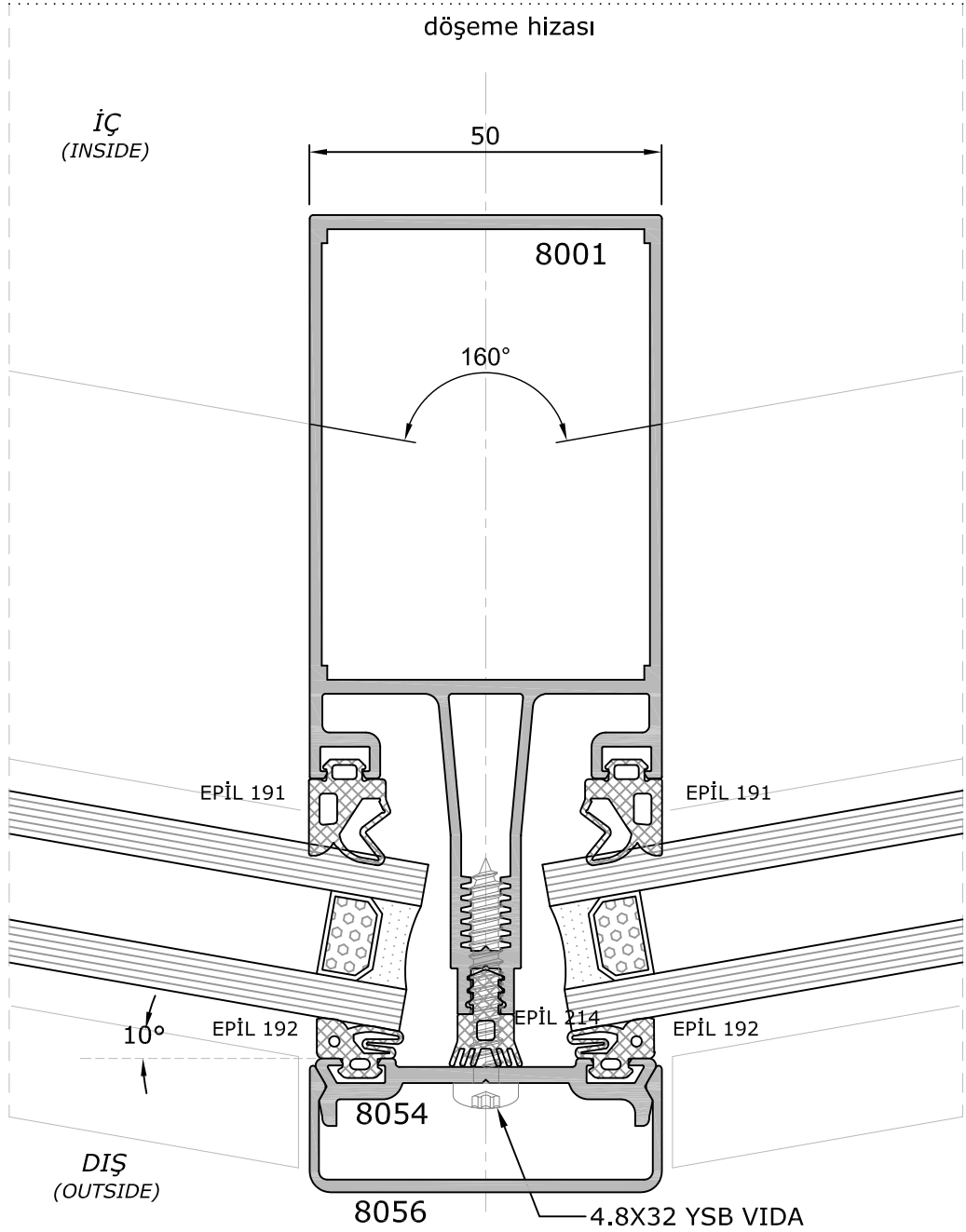


Detay
Detail 8

PRENSİP SİSTEM DETAYLARI
Typical System Detail

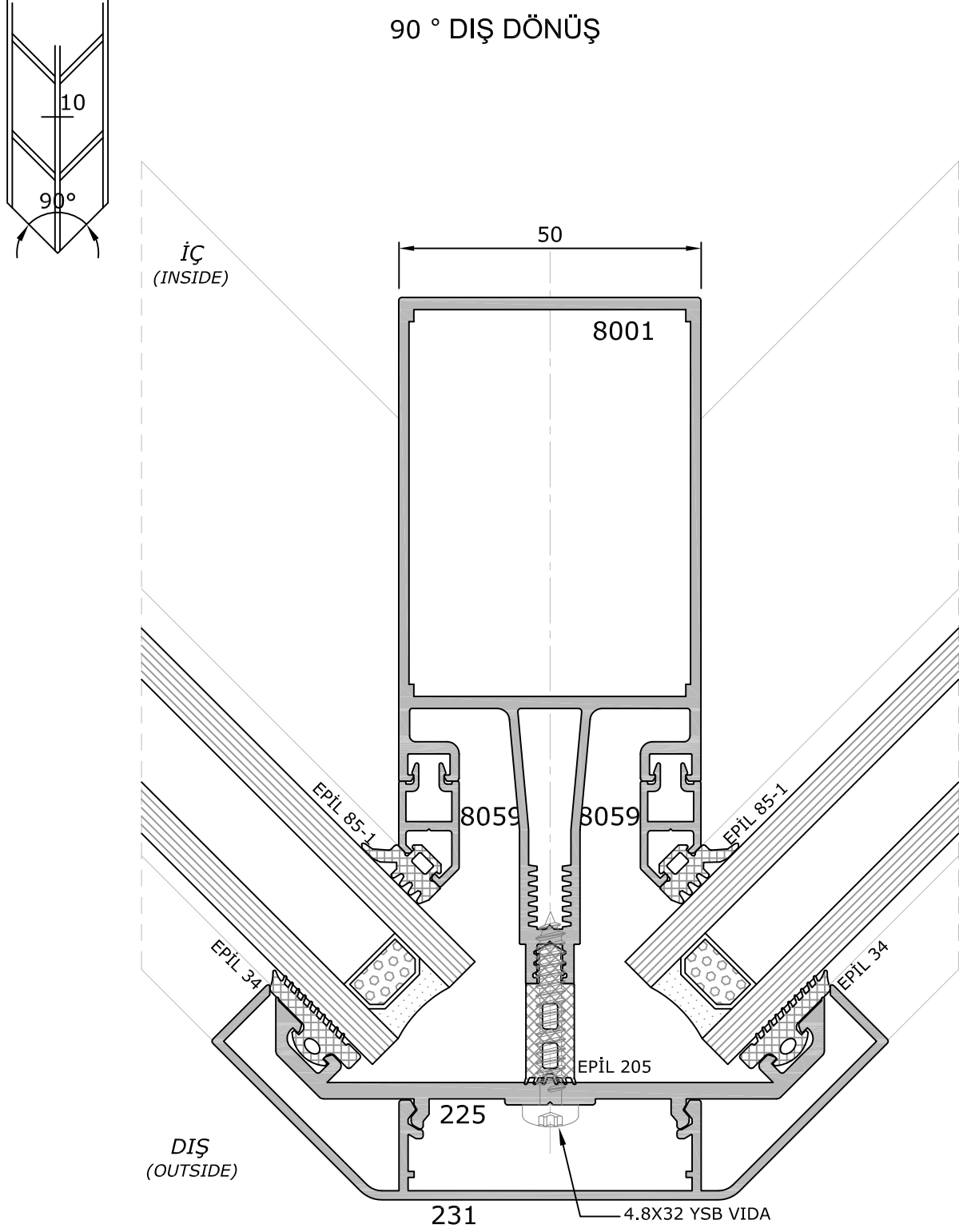


Maksimum 160 ° iç, 150 ° dış dönüş yapılabilir.



Detay 9
Detail 9

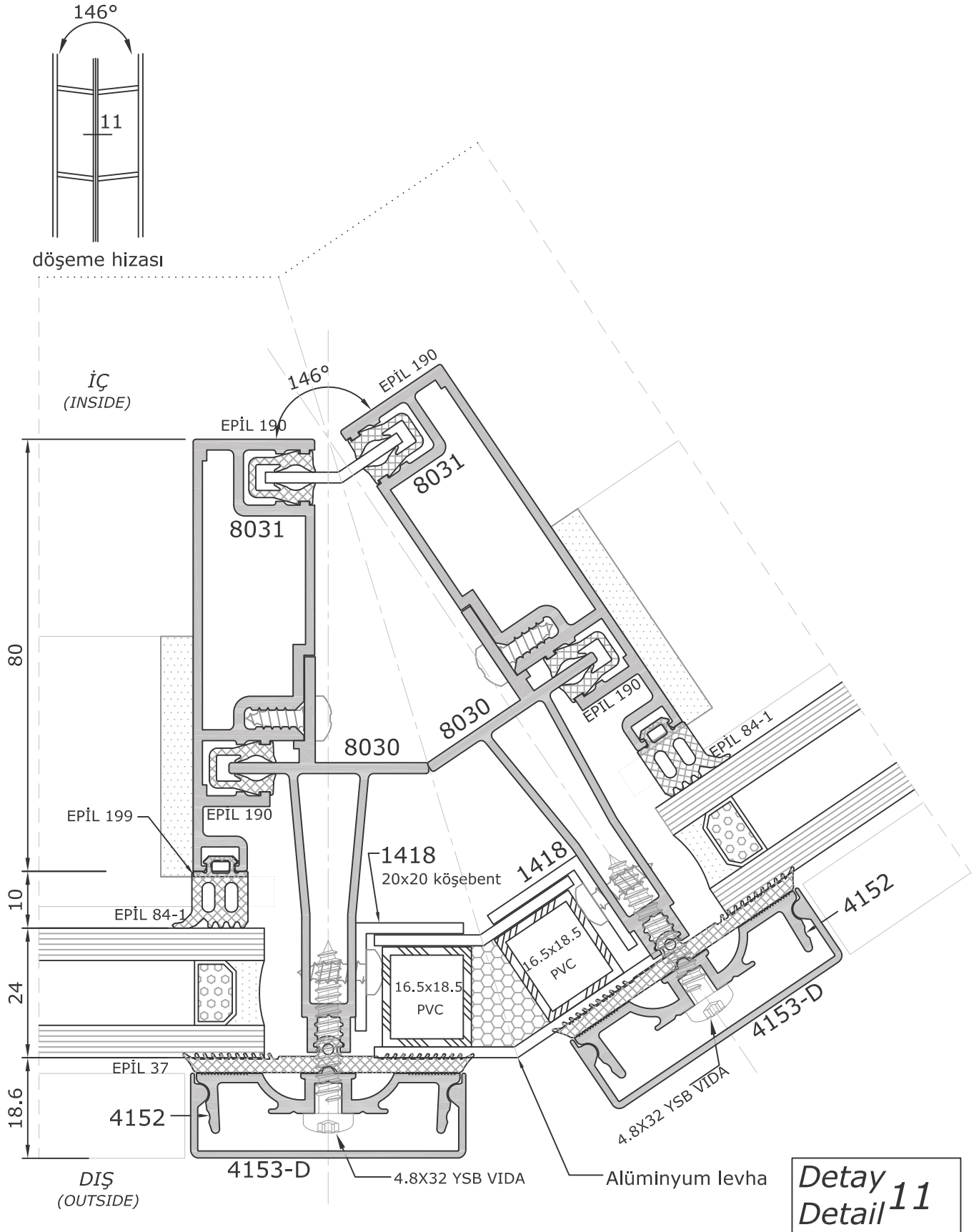
PRENSİP SİSTEM DETAYLARI
Typical System Detail



Detay
Detail 10

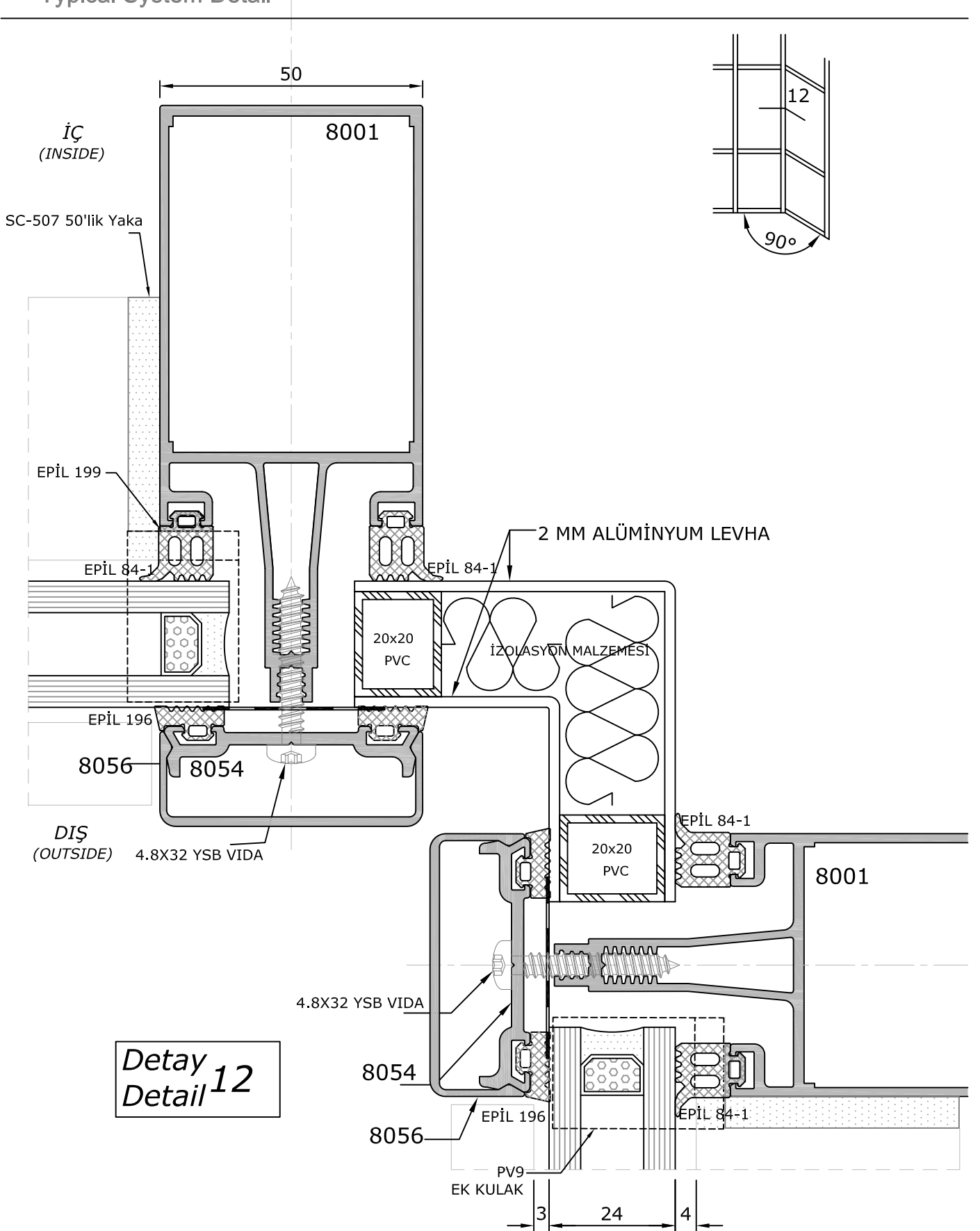
PRENSİP SİSTEM DETAYLARI

Typical System Detail



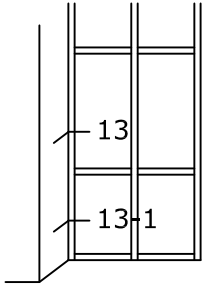
PRENSİP SİSTEM DETAYLARI

Typical System Detail



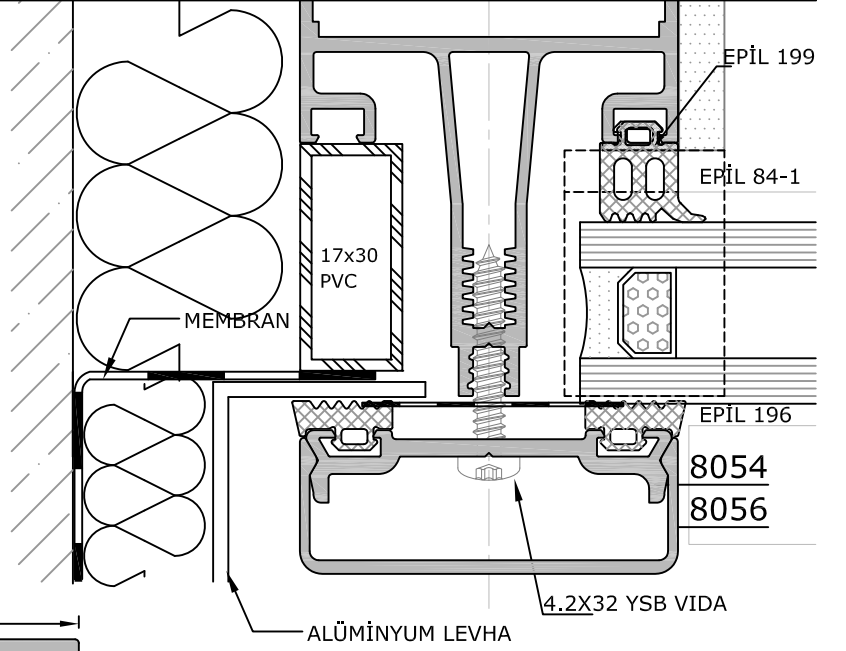
PRENSİP SİSTEM DETAYLARI

Typical System Detail

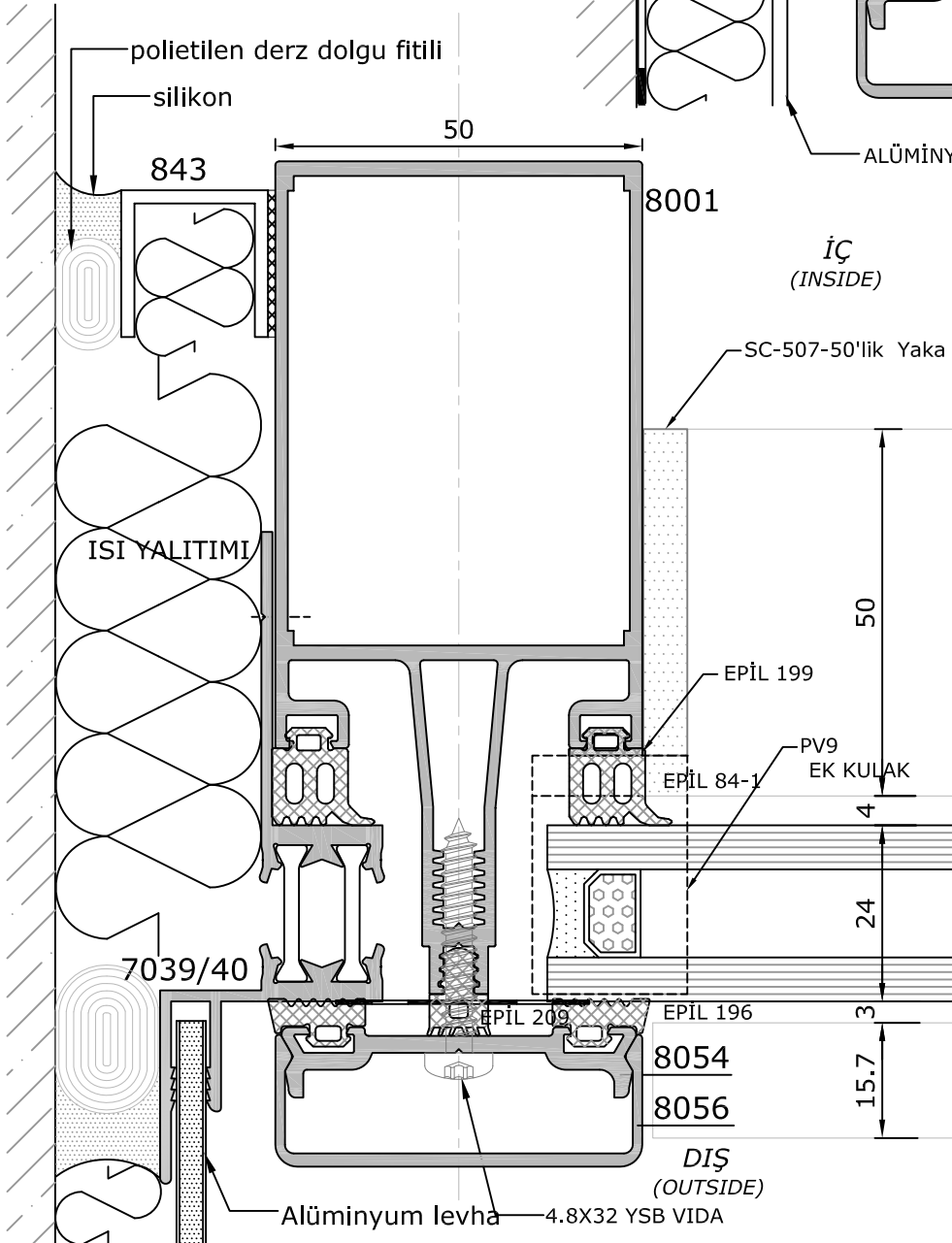


ALTERNATİF DETAY

Detay
Detail 13-1

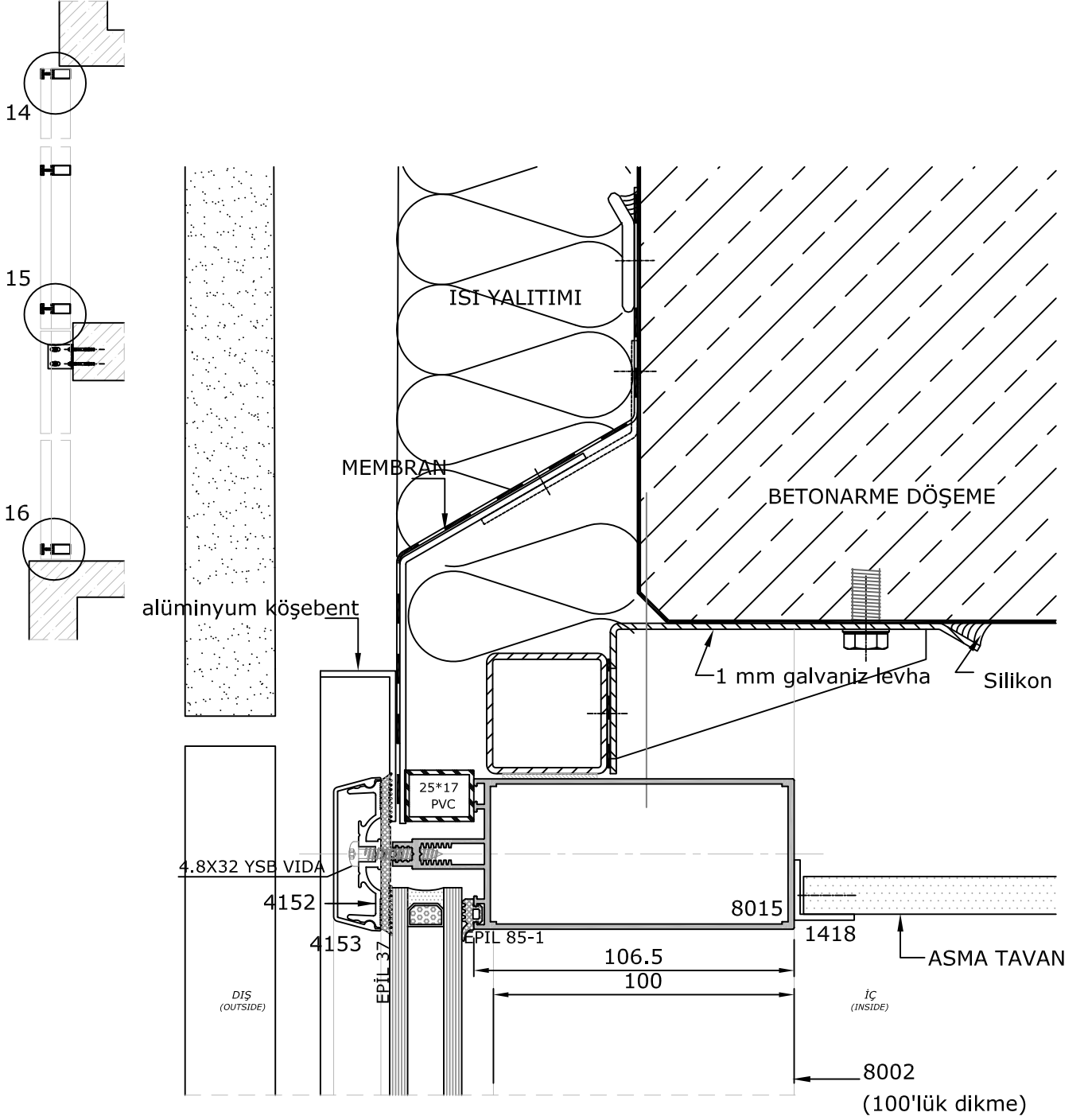


DUVAR BİRLEŞİM DETAYI
WALL CONNECTION DETAIL



Detay
Detail 13

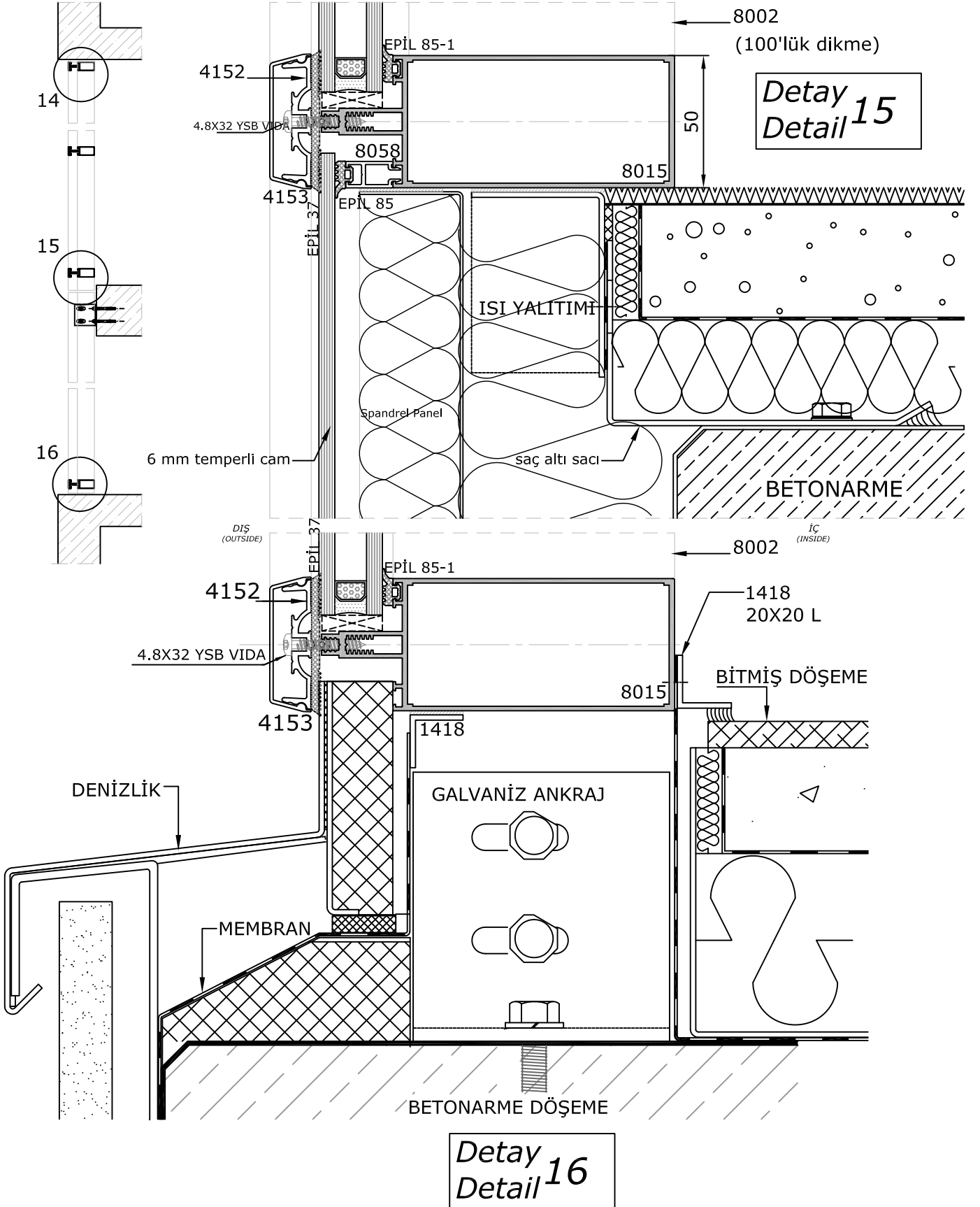
PRENSİP SİSTEM DETAYLARI
Typical System Detail



Detay
Detail 14

ÖLÇEK: 1/2

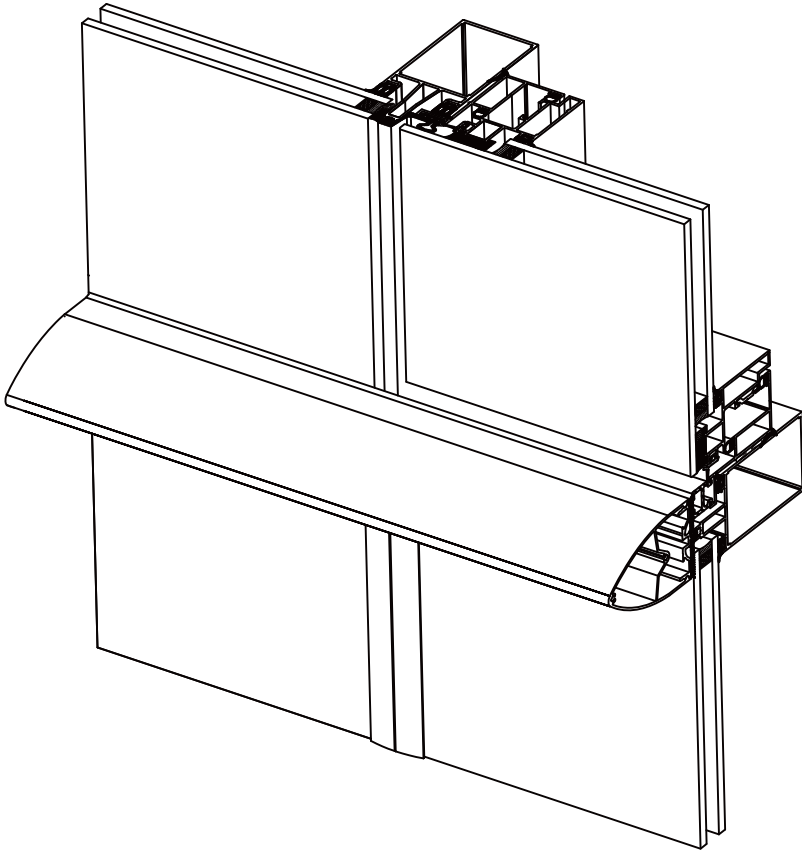
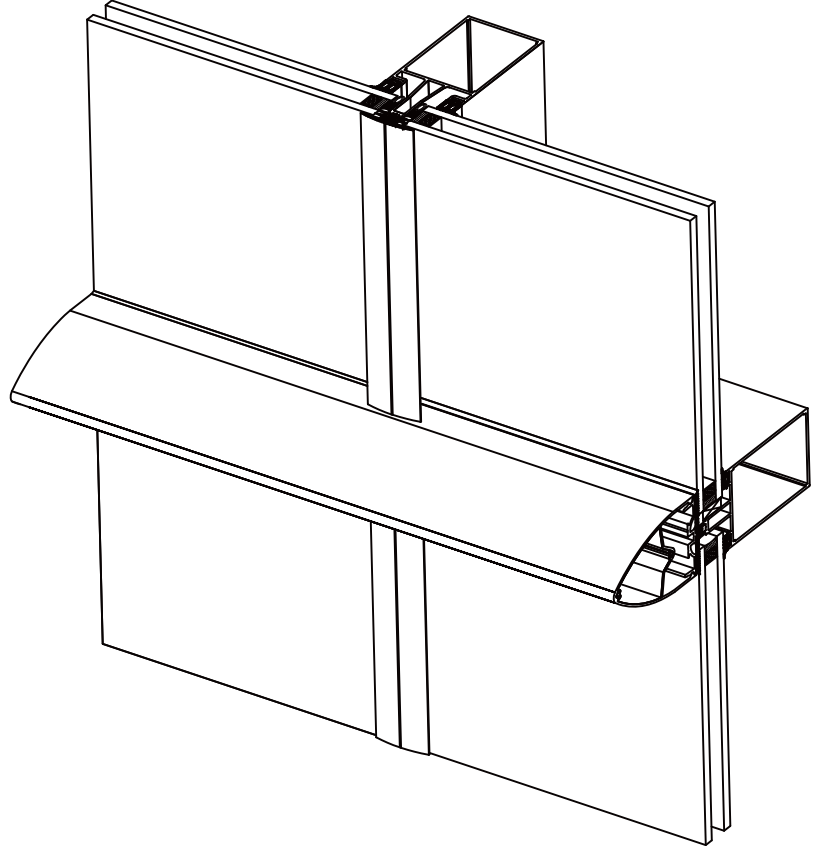
PRENSİP SİSTEM DETAYLARI
Typical System Detail



NOTES

A series of horizontal dashed lines for writing notes.

**EF50 YATAY KAPAK
DÜŞEY CONTA**
EF 50 Horizontal Cap
and
Vertical Gasket



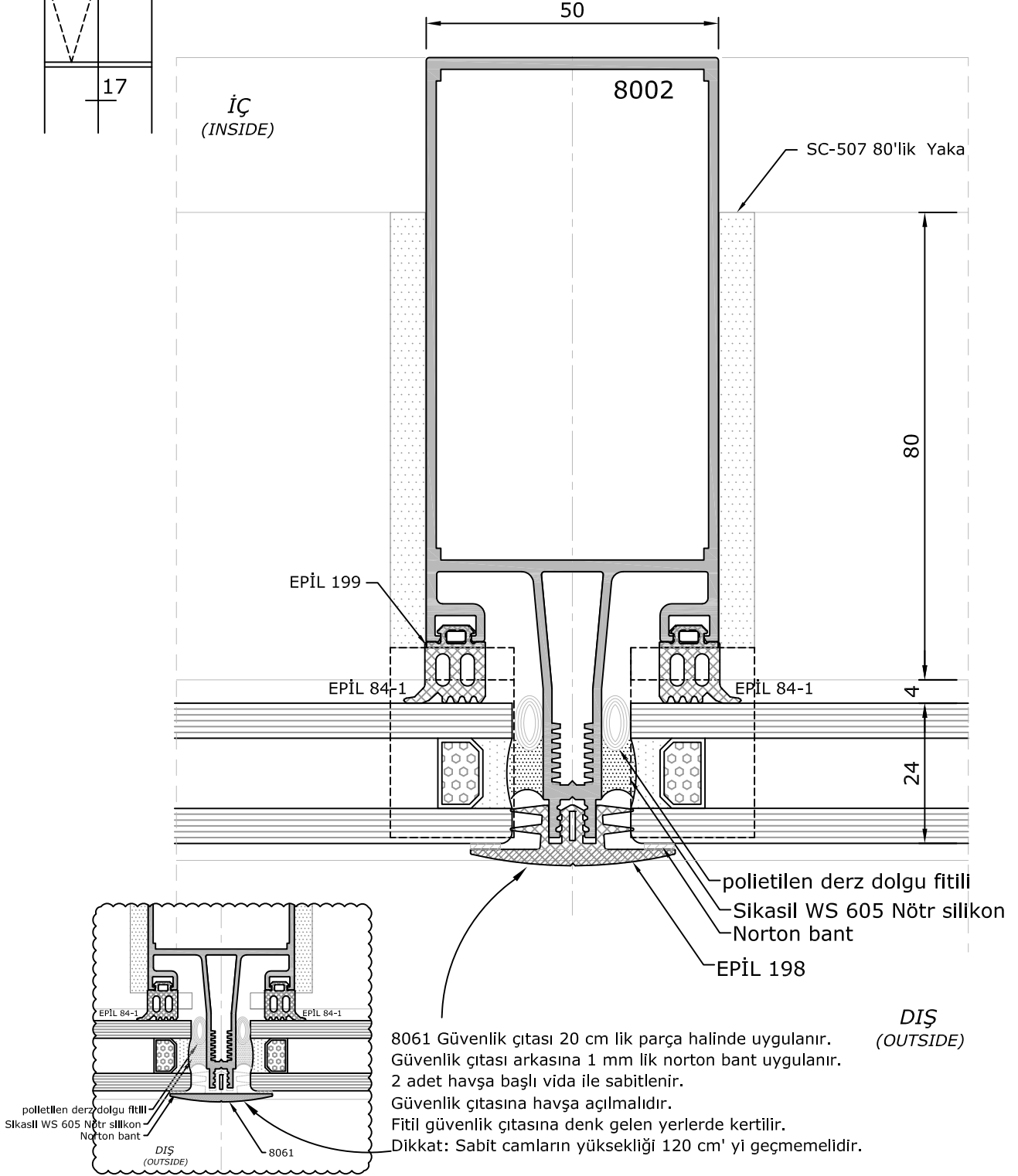
**EF50 YATAY KAPAK
DÜŞEY CONTA DIŞA
AÇILIR GİZLİ KANAT**
EF 50 Horizontal Cap
and
Vertical Gasket with window

PRENSİP SİSTEM DETAYLARI

Typical System Detail

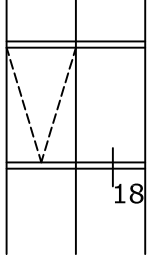
DÜŞEY SİLİKON CEPHE DETAYI

STRUCTURAL GLAZING VERTICAL DETAIL

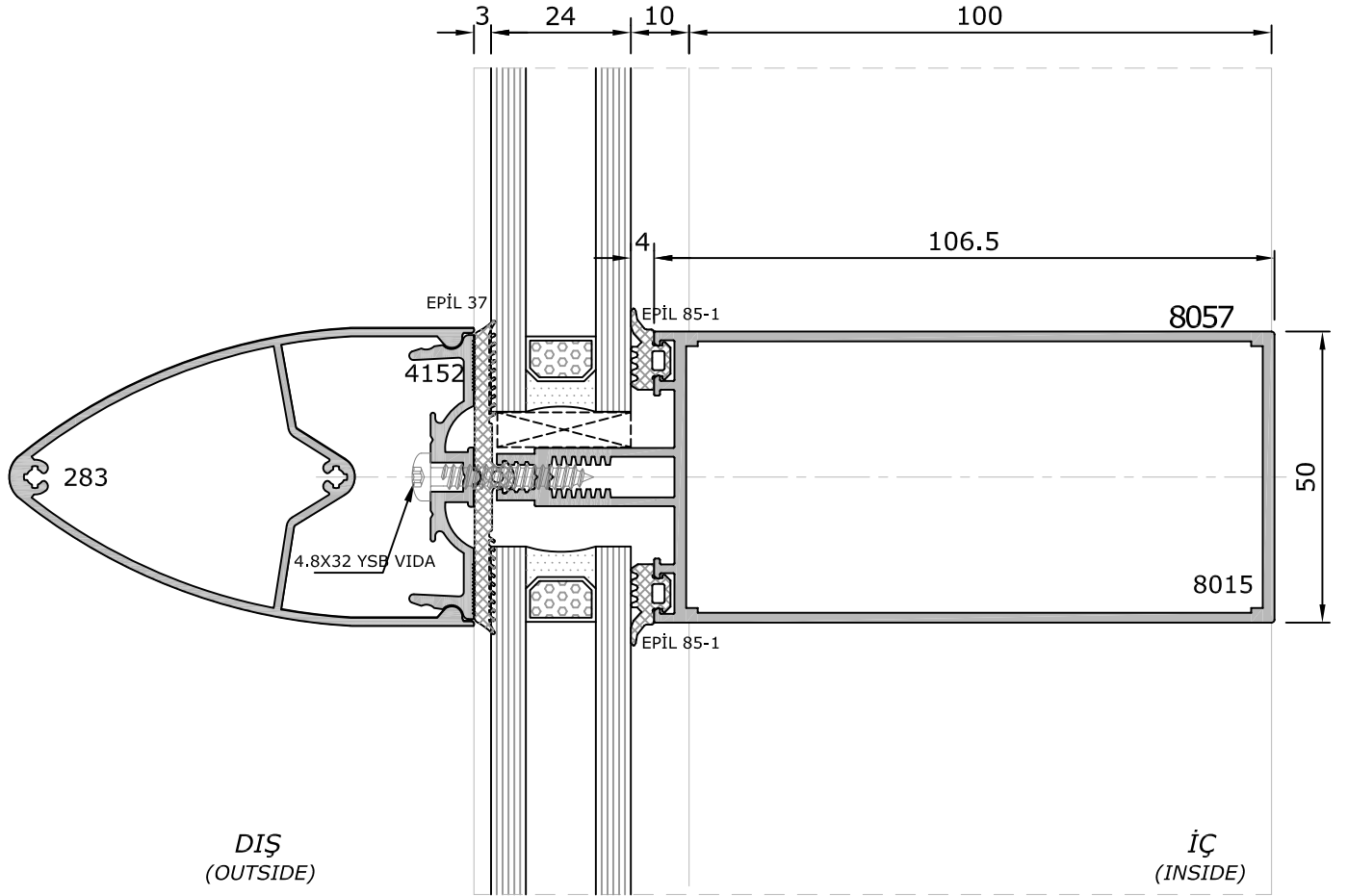


Detay 17

PRENSİP SİSTEM DETAYLARI
Typical System Detail



YATAY KAPAKLI SİLİKON CEPHE DETAYI
STRUCTURAL GLAZING HORIZONTAL DETAIL

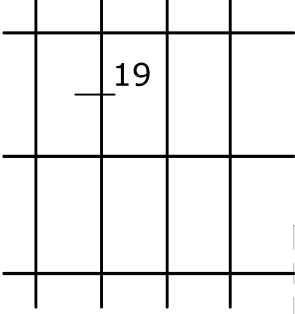


Detay
Detail 18

ölçek: 1/1.25

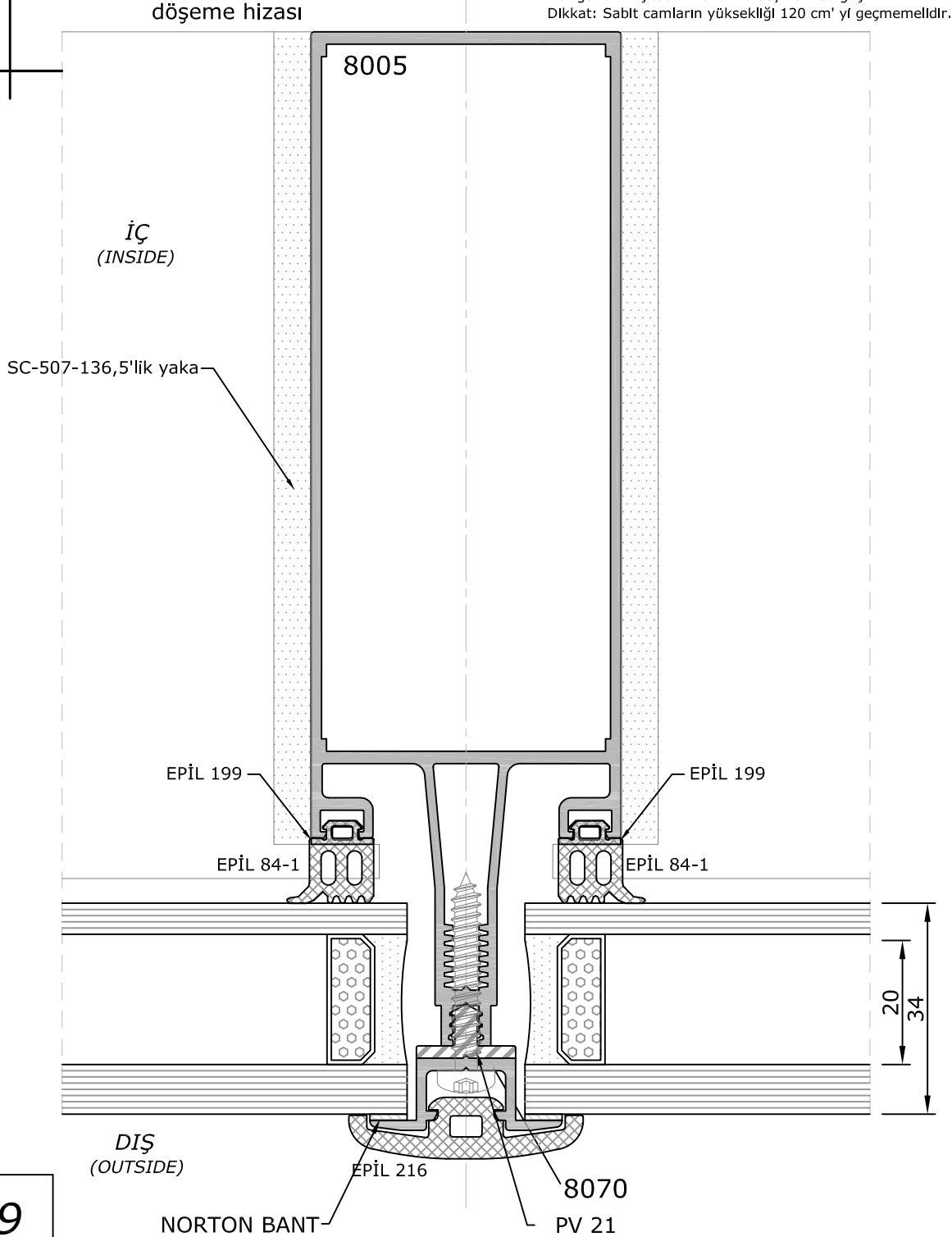
PRENSİP SİSTEM DETAYLARI

Typical System Detail

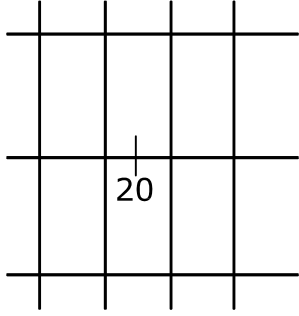


YATAY KAPAKLI SİLİKON CEPHE DÜŞEY DETAY STRUCTURAL GLAZING MULLION DETAIL

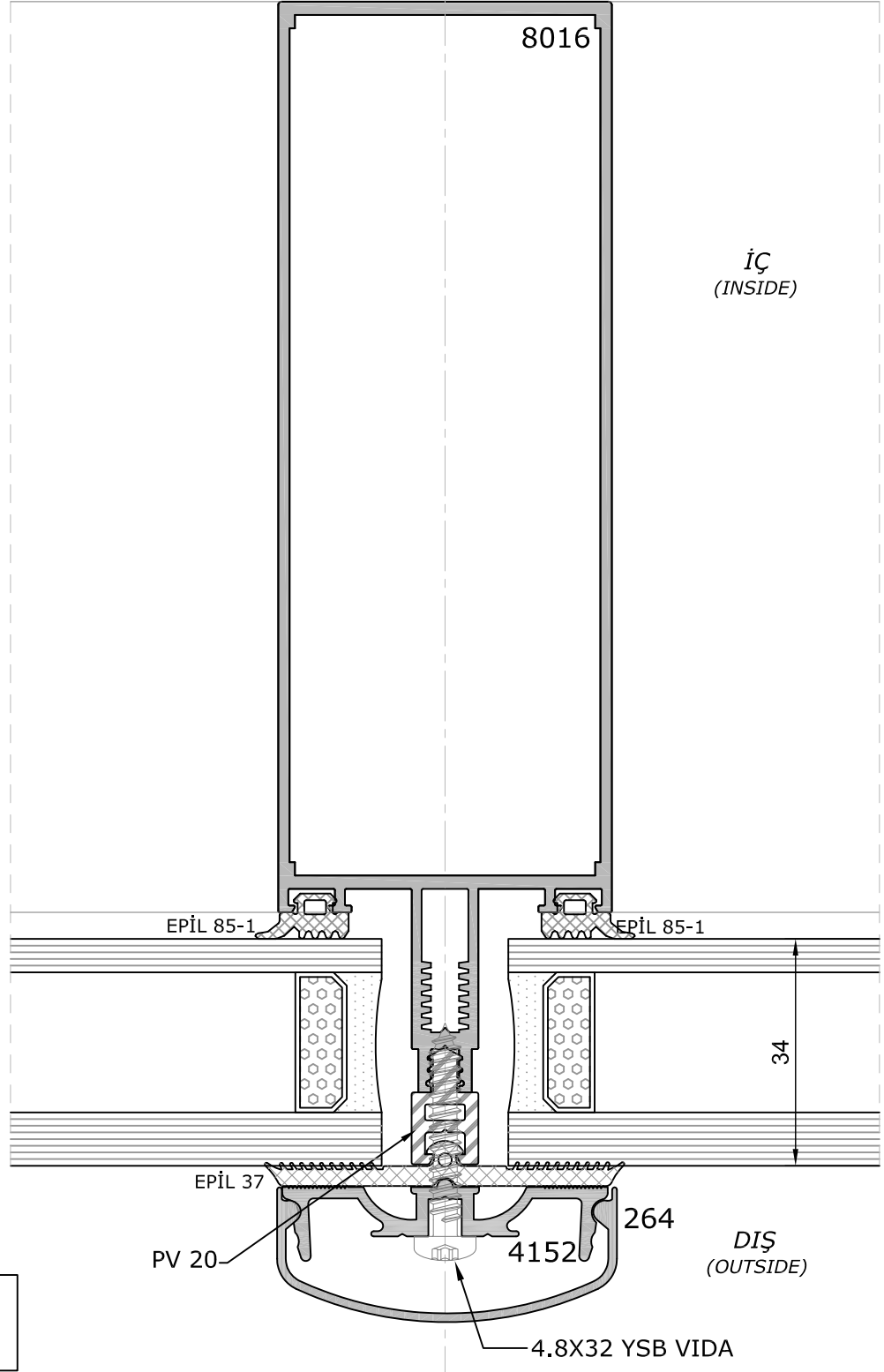
8070 Güvenlik çitası boy halinde uygulanır.
Güvenlik çitası arkasına 1 mm lik norton bant uygulanır.
Havşa başlı vida ile sabitlenir.
Güvenlik çitasına havşa açılmalıdır.
Filtre güvenlik çitasının üzerine boy halinde geçirilir.
Dikkat: Sabit camların yüksekliği 120 cm' yi geçmemelidir.



PRENSİP SİSTEM DETAYLARI
Typical System Detail



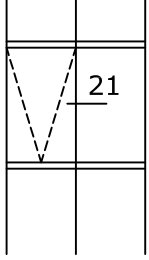
YATAY KAPAKLI SİLİKON CEPHE YATAY DETAY
STRUCTURAL GLAZING TRANSOM DETAIL



Detay
Detail 20

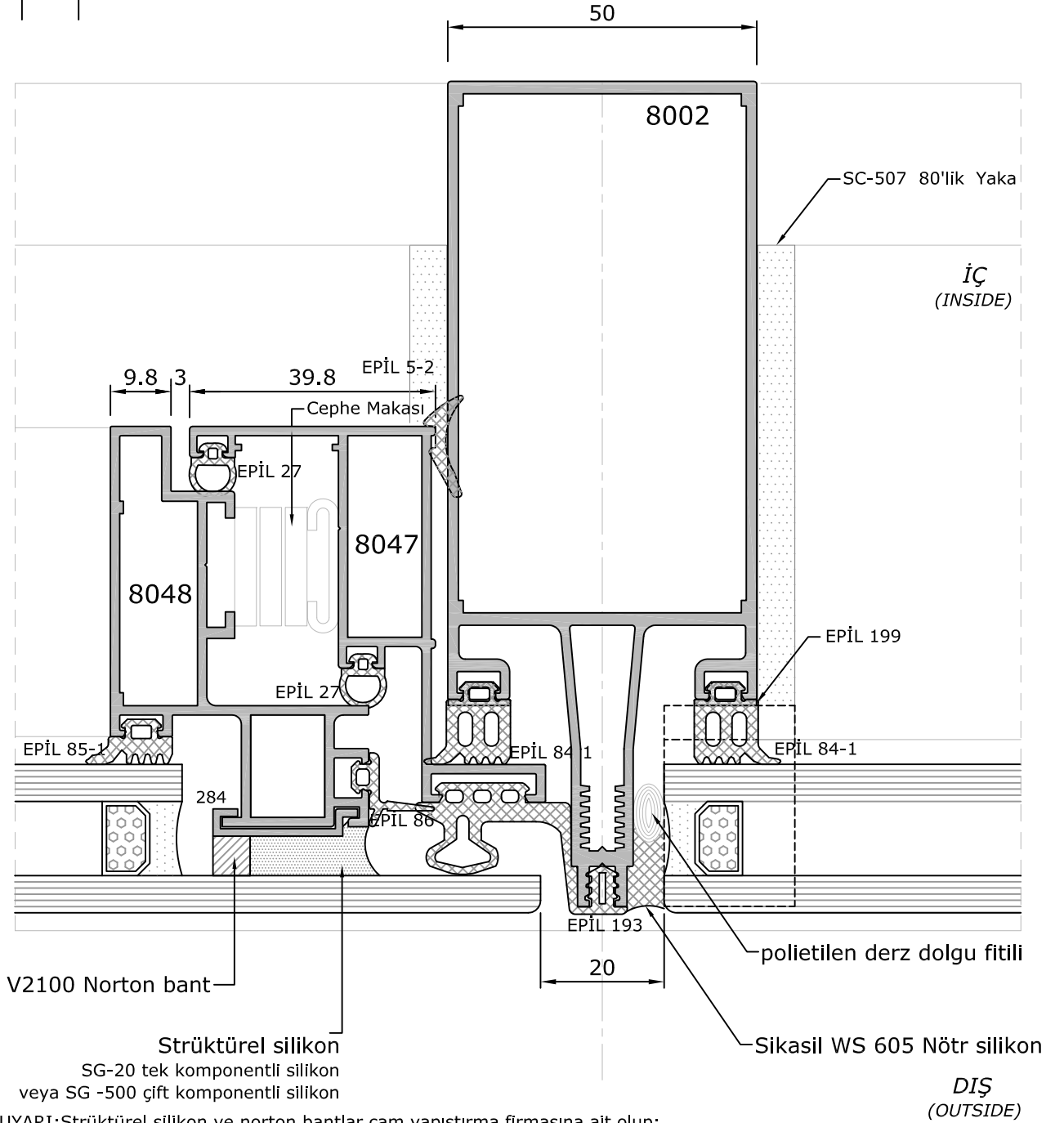
PRENSİP SİSTEM DETAYLARI

Typical System Detail



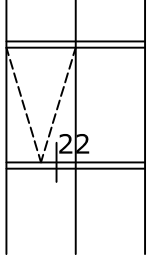
SİLİKON CEPHE İÇERİSİNDE GİZLİ KANAT DÜŞEY DETAYI

HIDDEN SASH DETAIL MULLION IN STRUCTURAL GLAZING

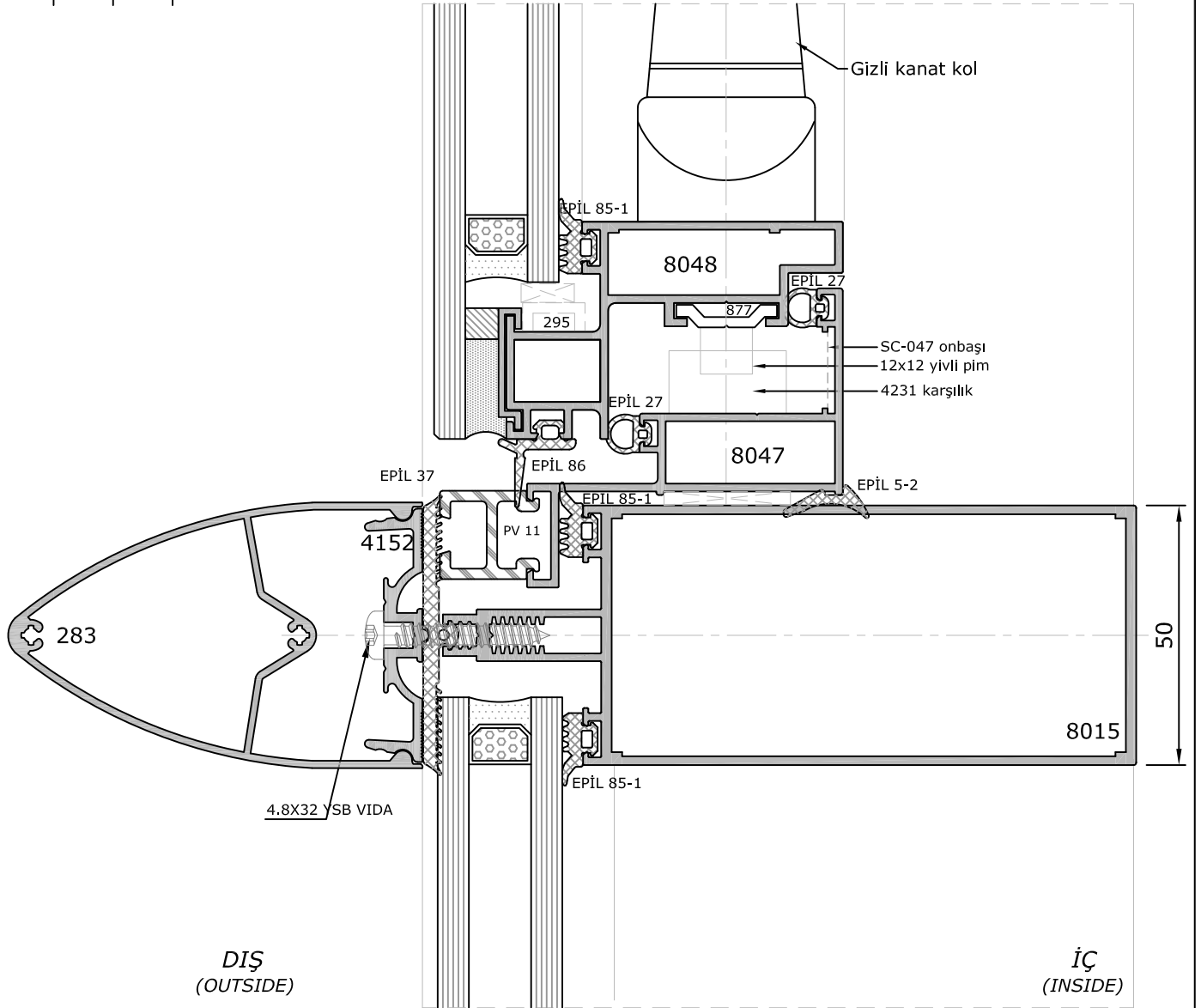


Detail 21

PRENSİP SİSTEM DETAYLARI
Typical System Detail



SİLİKON CEPHE İÇERİSİNDE GİZLİ KANAT YATAY DETAYI
HIDDEN SASH DETAIL TRANSOM IN STRUCTURAL GLAZING



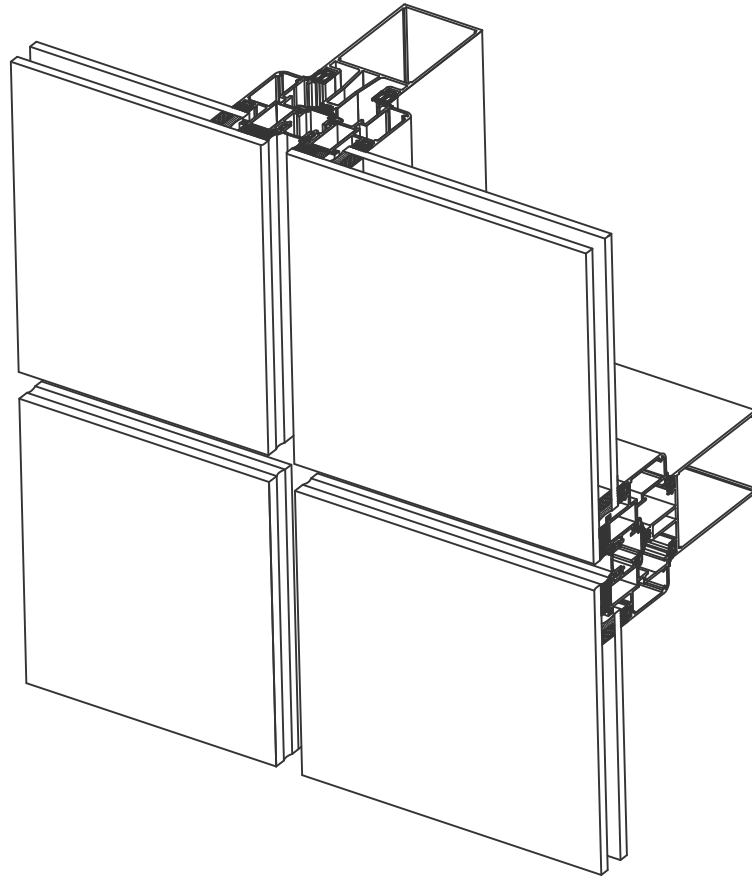
Detay
Detail 22

ölçek:1/1.25

NOTES

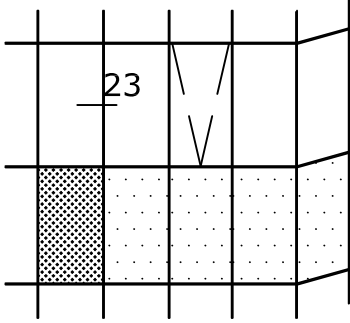
A series of horizontal dashed lines for writing notes.

EF50 KASETLİ SİLİKON CEPHE
EF 50 Structural Glazing



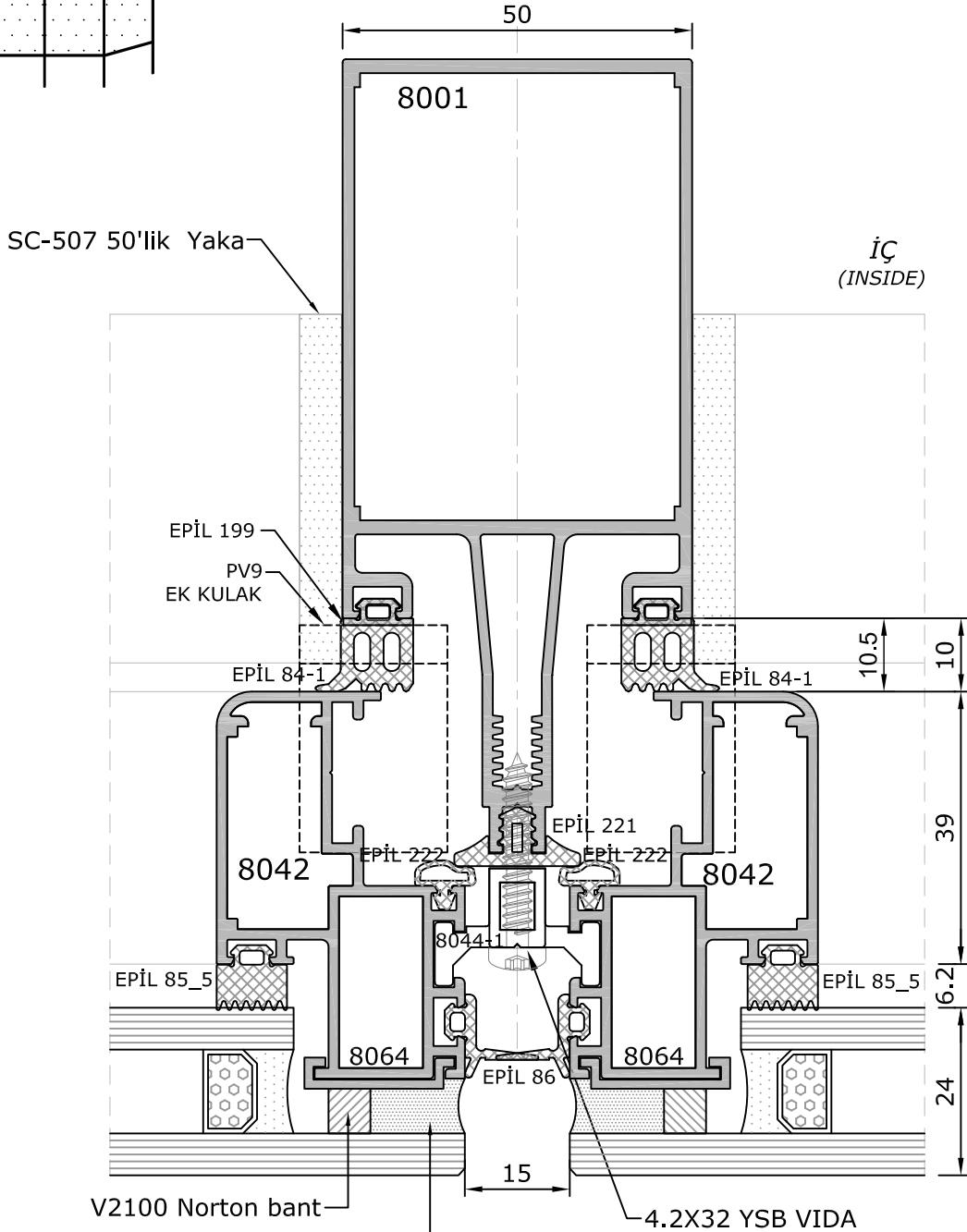
PRENSİP SİSTEM DETAYLARI
Typical System Detail

STRÜKTÜREL SİLİKON CEPHE DÜŞEY DETAY
STRUCTURAL GLAZING MULLION DETAIL



UYARI:

- 8042 nolu silikon kaset profili 8064 nolu cam yapıştırma yuvası ile birlikte kullanılması tavsiye edilir. Kaset profilleri toz boyalı ise 8064 cam yapıştırma yuvası kullanılması mecburidir.
- Strüktürel silikon ve norton bantlar cam yapıştırma firmasına ait olup; özel ortamda test edilerek uygulanmalıdır. Garanti ve sorumluluk cam firmasına aittir.
- ***6+12+6 mm ısıcam ile kullanılabilir.



Strüktürel silikon
SG-20 tek komponentli silikon
veya SG -500 çift komponentli silikon

Detay
Detail 23

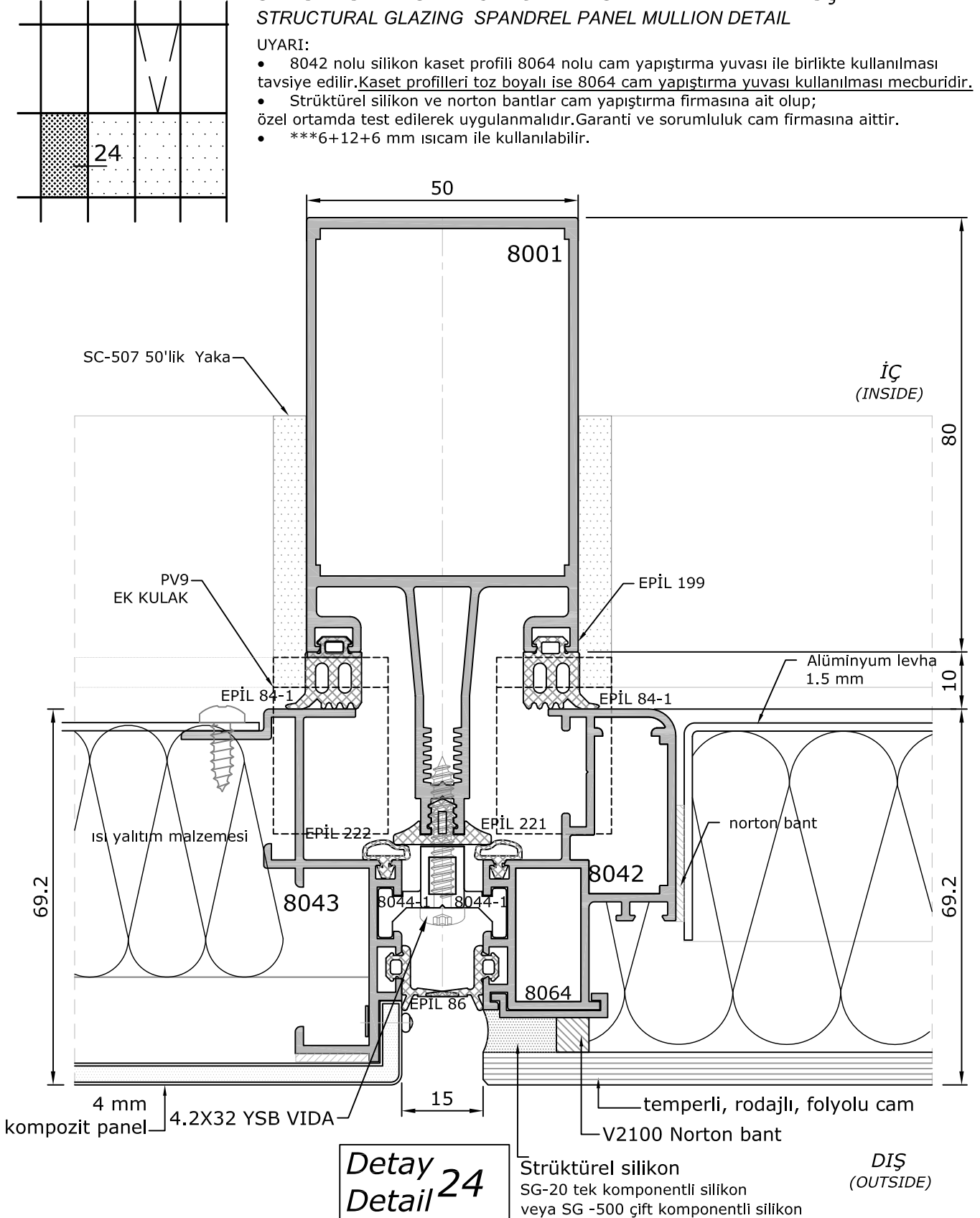
DİŞ
(OUTSIDE)

PRENSİP SİSTEM DETAYLARI
Typical System Detail

STRÜKTÜREL SİLİKON CEPHE SPANDEL PANEL DÜŞEY DETAY
STRUCTURAL GLAZING SPANDREL PANEL MULLION DETAIL

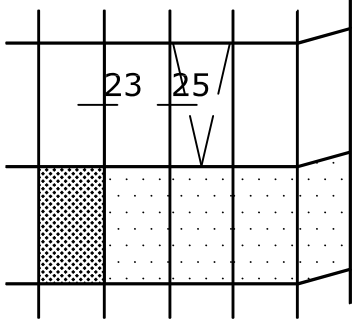
UYARI:

- 8042 nolu silikon kaset profili 8064 nolu cam yapıştırma yuvası ile birlikte kullanılması tavsiye edilir. Kaset profilleri toz boyalı ise 8064 cam yapıştırma yuvası kullanılması mecburidir.
- Strüktürel silikon ve norton bantlar cam yapıştırma firmasına ait olup; özel ortamda test edilerek uygulanmalıdır. Garanti ve sorumluluk cam firmasına aittir.
- ***6+12+6 mm ısıcam ile kullanılabilir.



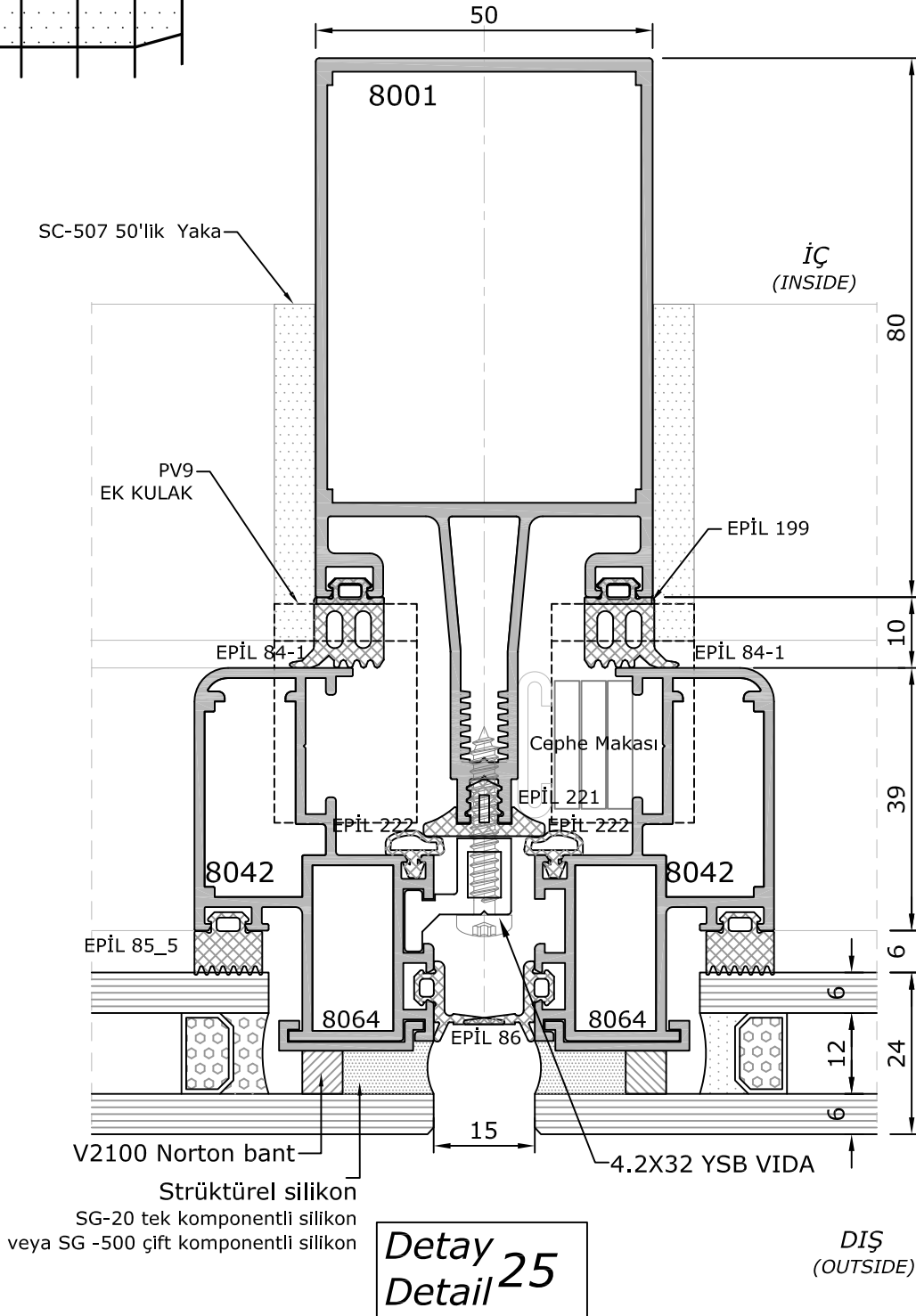
PRENSİP SİSTEM DETAYLARI
Typical System Detail

STRÜKTÜREL SİLİKON CEPHE DÜŞEY DETAY
STRUCTURAL GLAZING MULLION DETAIL



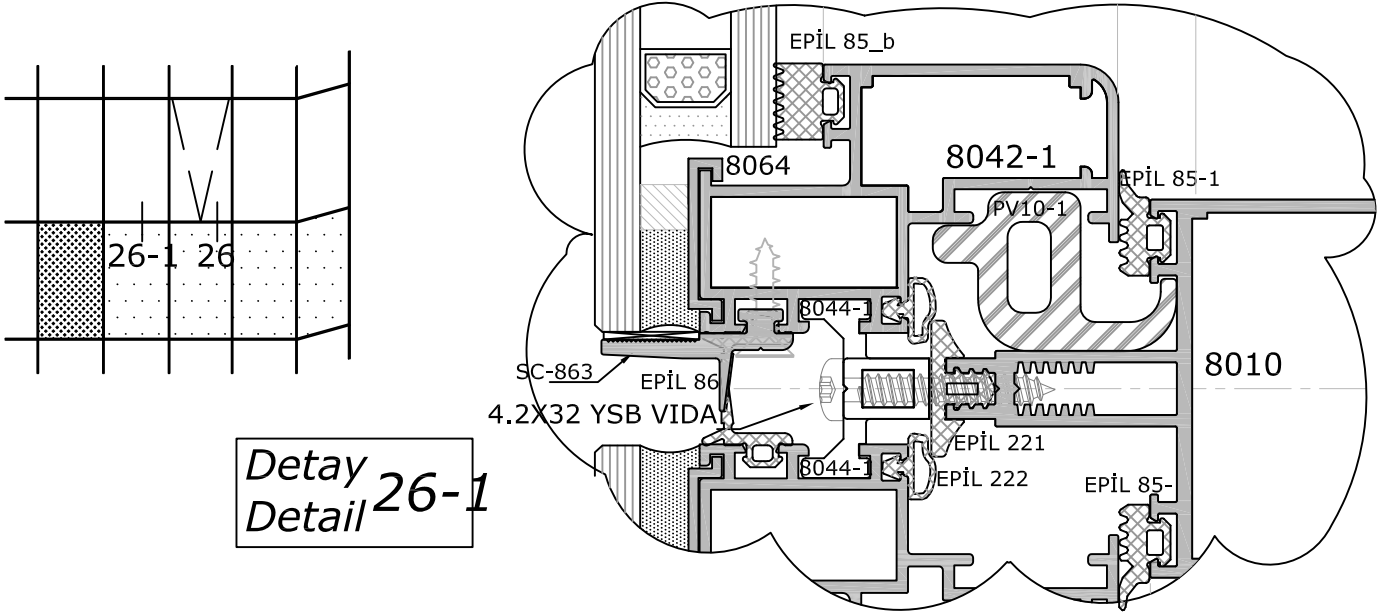
UYARI:

- 8042 nolu silikon kaset profili 8064 nolu cam yapıştırma yuvası ile birlikte kullanılması tavsiye edilir. Kaset profilleri toz boyalı ise 8064 cam yapıştırma yuvası kullanılması mecburidir.
- Strüktürel silikon ve norton bantlar cam yapıştırma firmasına ait olup; özel ortamda test edilerek uygulanmalıdır. Garanti ve sorumluluk cam firmasına aittir.
- ***6+12+6 mm ısıcam ile kullanılabilir.

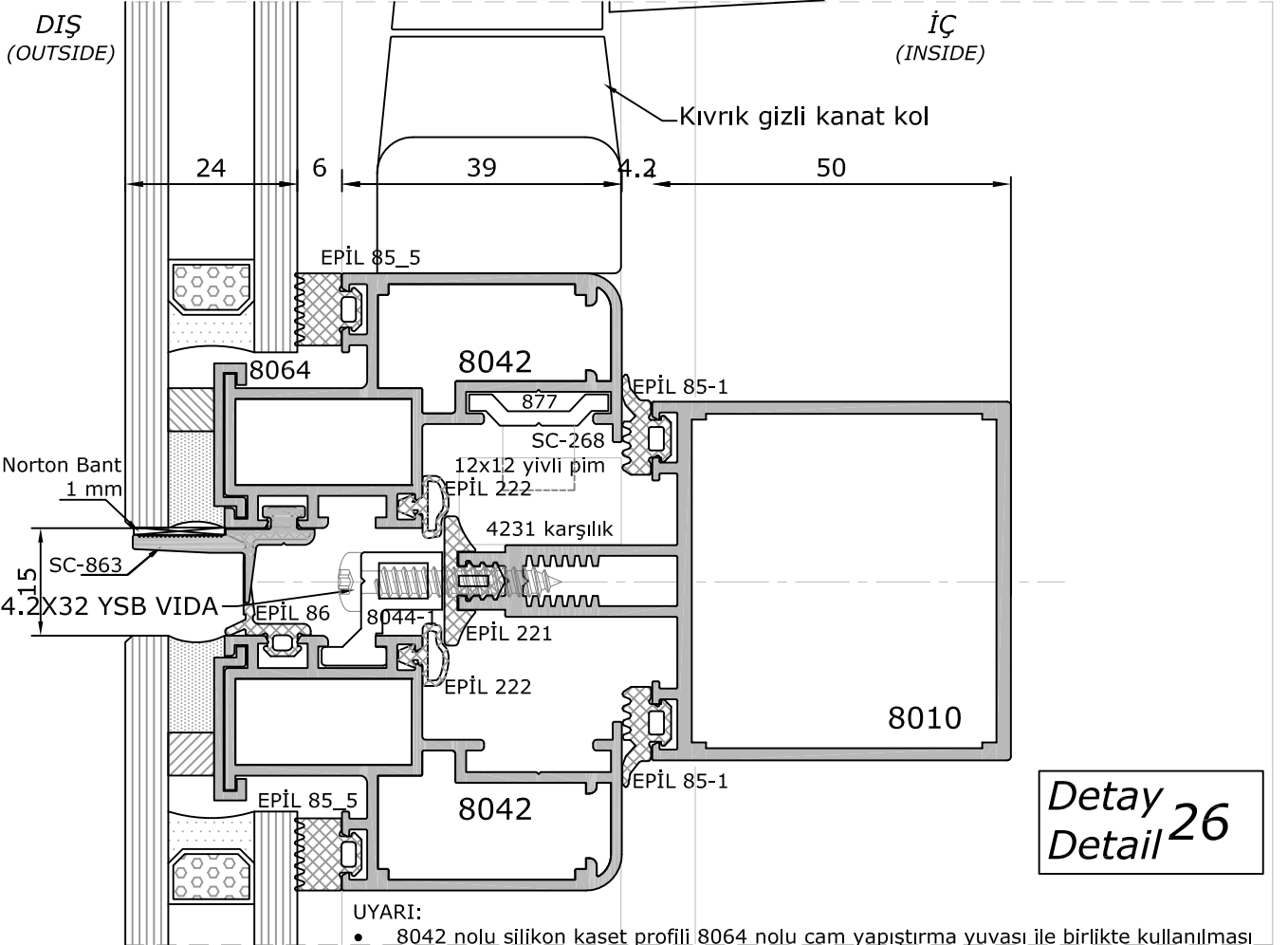


PRENSİP SİSTEM DETAYLARI

Typical System Detail

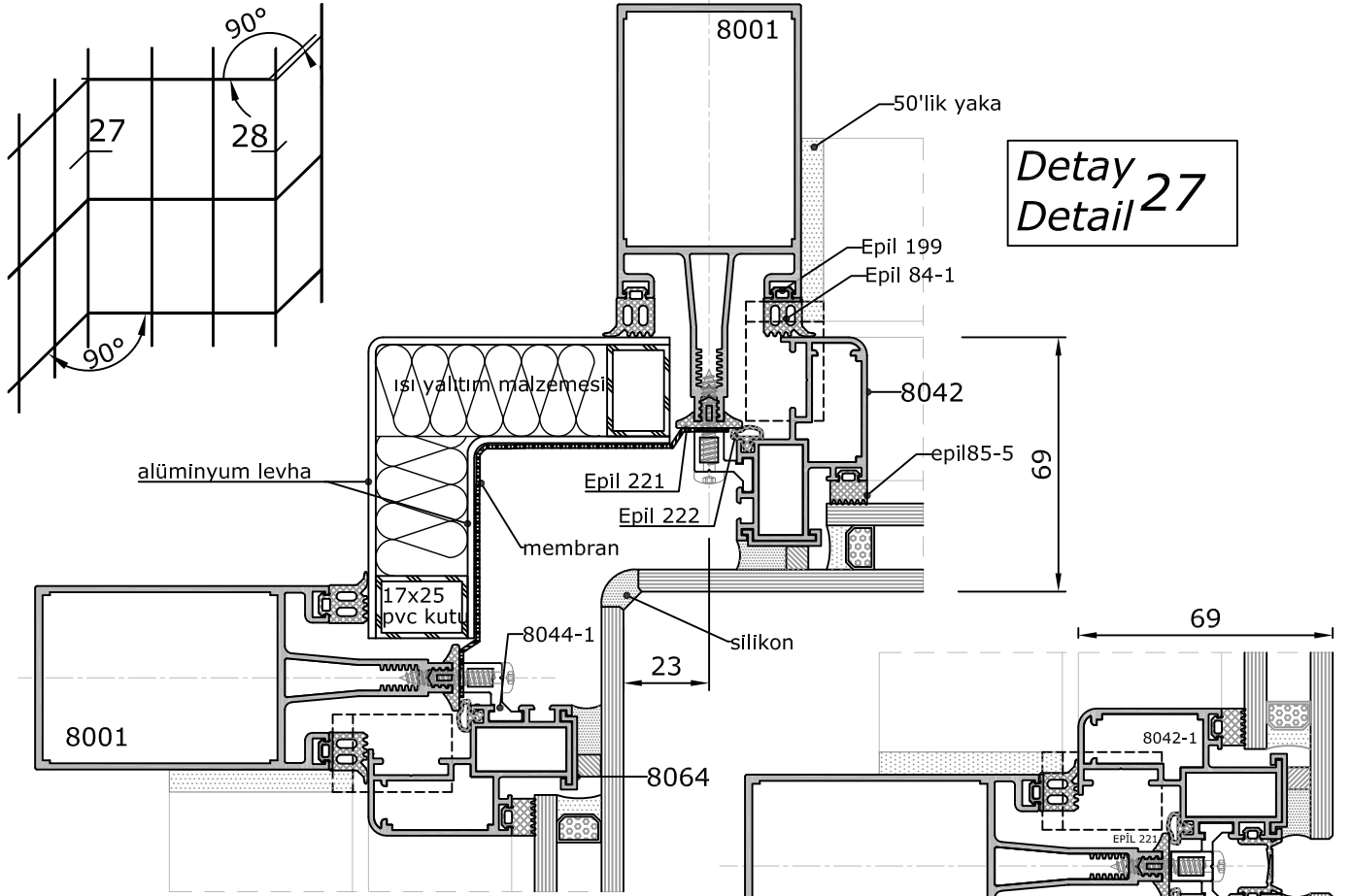


Detay
Detail 26-1



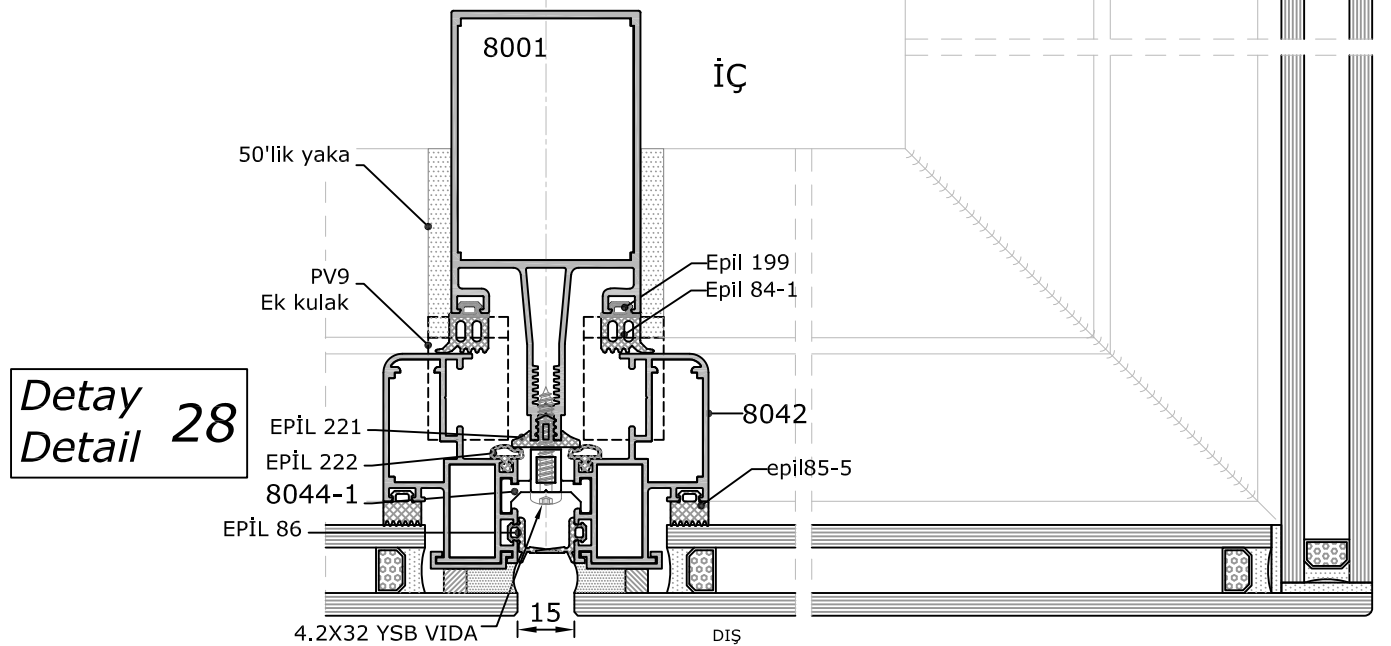
PRENSİP SİSTEM DETAYLARI

Typical System Detail



UYARI:

- 8042 nolu silikon kaset profili 8064 nolu cam yapıştırma yuvası ile birlikte kullanılması tavsiye edilir.
- Kaset profilleri toz boyalı ise 8064 cam yapıştırma yuvası kullanılması mecburidir.
- Strüktürel silikon ve norton bantlar cam yapıştırma firmasına ait olup; özel ortamda test edilerek uygulanmalıdır. Garanti ve sorumluluk cam firmasına aittir.
- ***6+12+6 mm ısıcam ile kullanılabilir.

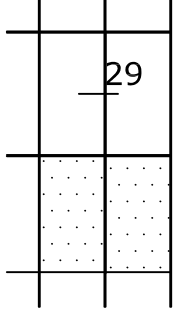


PRENSİP SİSTEM DETAYLARI

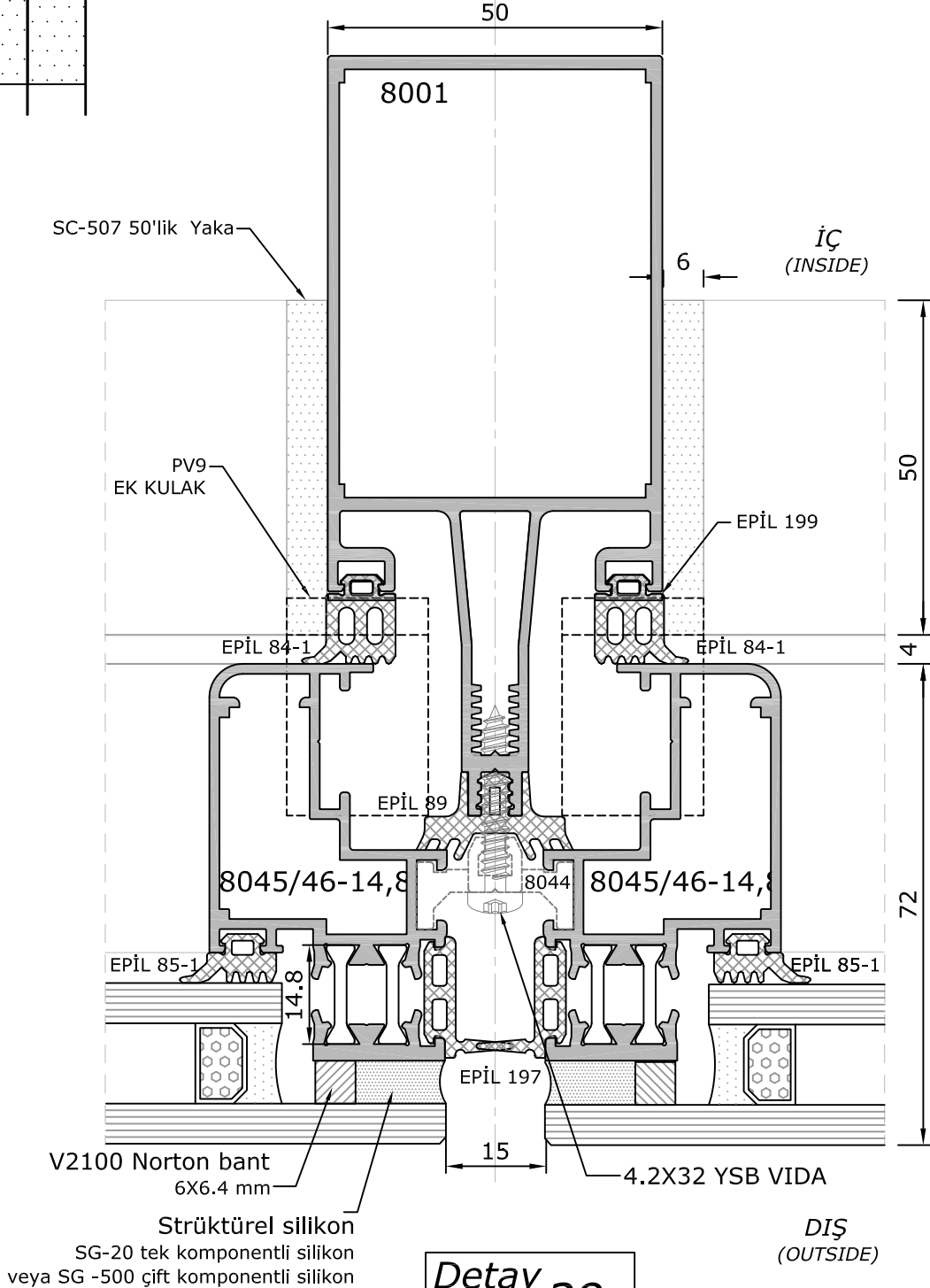
Typical System Detail

STRÜKTÜREL SİLİKON CEPHE DÜŞEY DETAY

STRUCTURAL GLAZING MULLION DETAIL



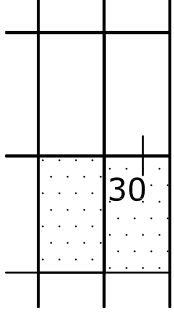
UYARI: Strüktürel silikon ve norton bantlar cam yapıştırma firmasına ait olup; özel ortamda test edilerek uygulanmalıdır. Garanti ve sorumluluk cam firmasına aittir. ***6+12+6 mm ısıcam ile kullanılabilir.



Detay
Detail 29

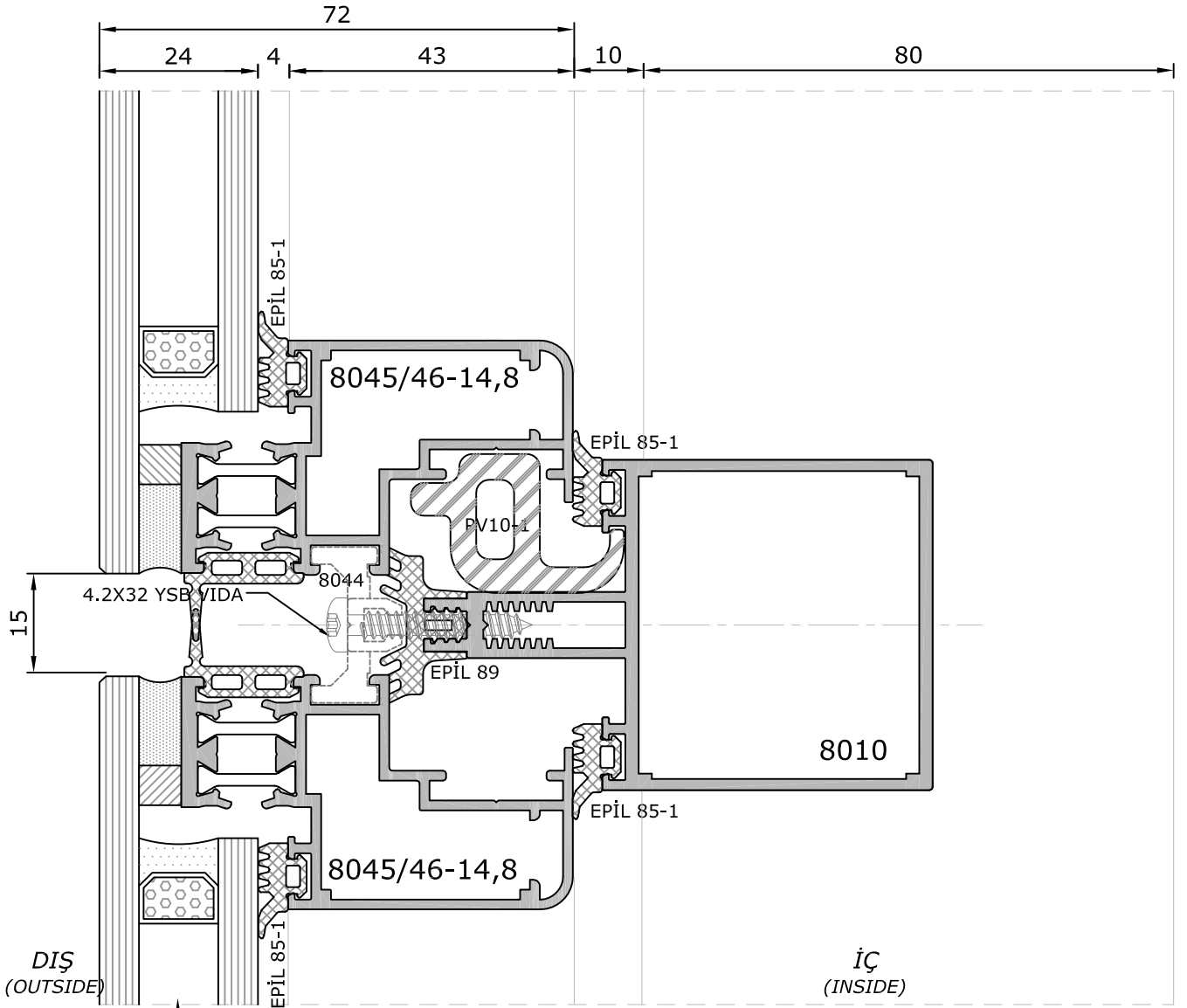
PRENSİP SİSTEM DETAYLARI

Typical System Detail



STRÜKTÜREL SİLİKON CEPHE YATAY DETAY STRUCTURAL GLAZING TRANSOM DETAIL

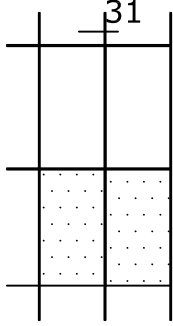
UYARI: Strüktürel silikon ve norton bantlar cam yapıştırma firmasına ait olup; özel ortamda test edilerek uygulanmalıdır. Garanti ve sorumluluk cam firmasına aittir. ***6+12+6 mm ıscam ile kullanılabilir.



temperli, rodajlı, kademeli
silikon dolgulu, folyolu ıscam

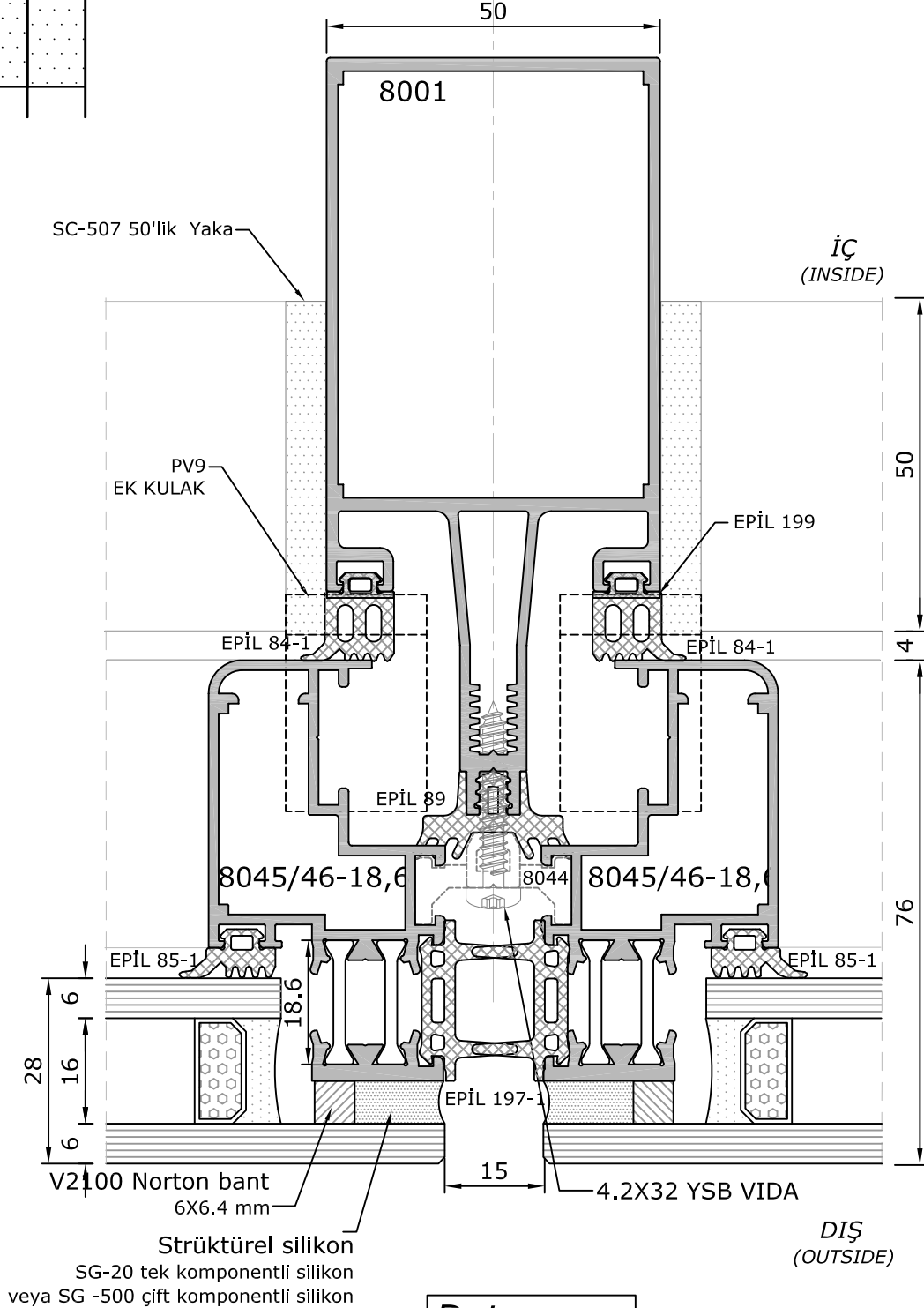
Detay
Detail 30

PRENSİP SİSTEM DETAYLARI
Typical System Detail



STRÜKTÜREL SİLİKON CEPHE DÜŞEY DETAY
STRUCTURAL GLAZING MULLION DETAIL

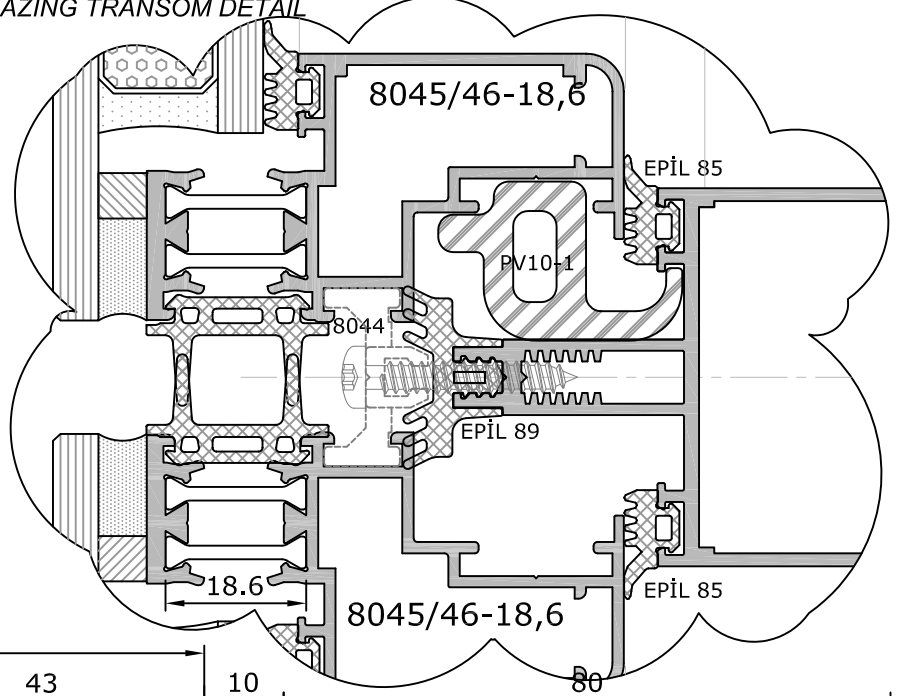
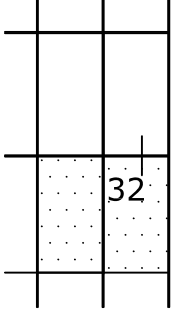
UYARI: Strüktürel silikon ve norton bantlar cam yapıştırma firmasına ait olup; özel ortamda test edilerek uygulanmalıdır. Garanti ve sorumluluk cam firmasına aittir.
***6+16+6 mm ısıcam ile kullanılabilir.



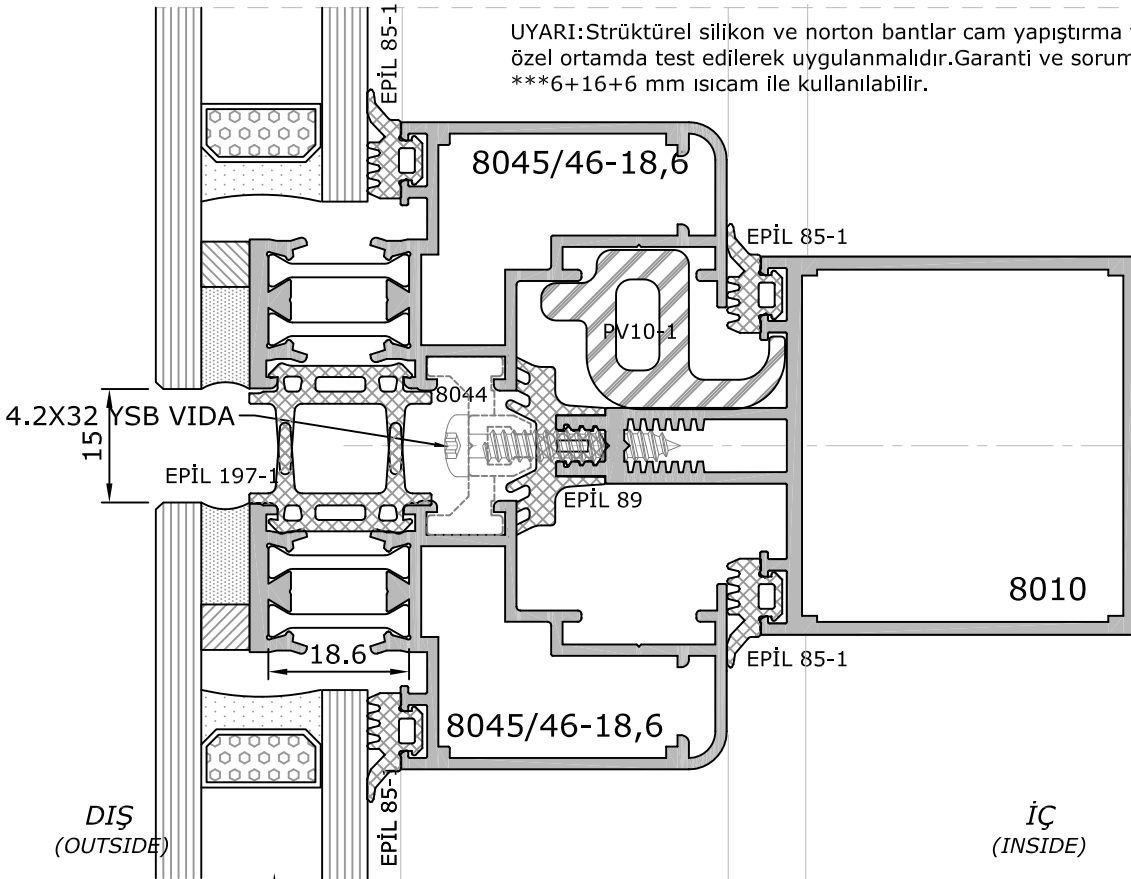
Detay
Detail 31

PRENSİP SİSTEM DETAYLARI
Typical System Detail

STRÜKTÜREL SİLİKON CEPHE YATAY DETAY
STRUCTURAL GLAZING TRANSOM DETAIL



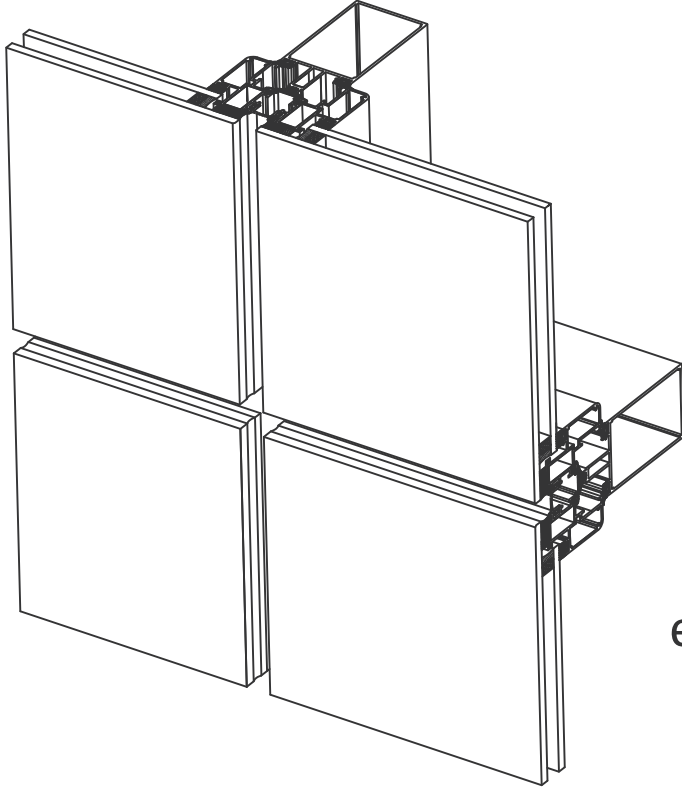
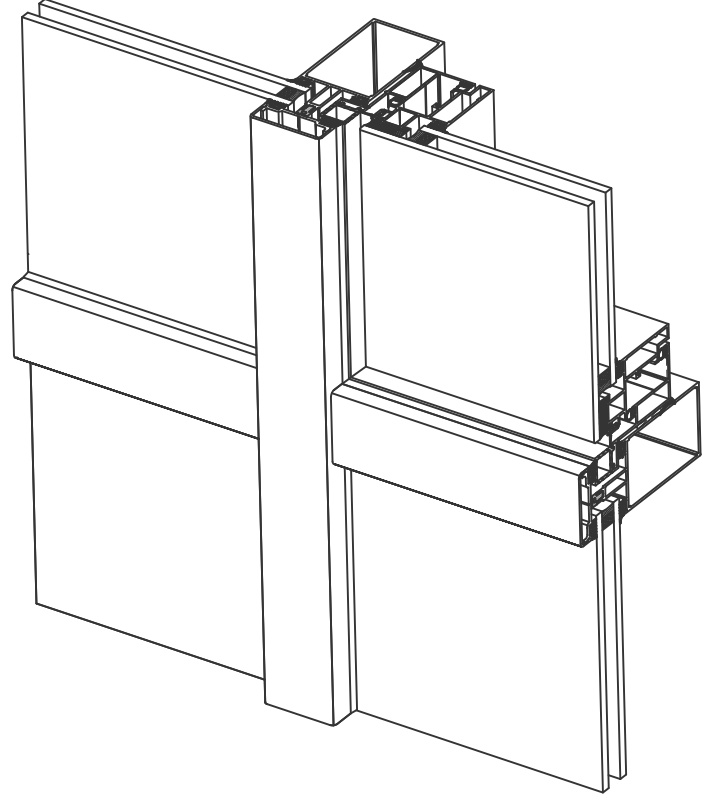
UYARI: Strüktürel silikon ve norton bantlar cam yapıştırma firmasına ait olup; özel ortamda test edilerek uygulanmalıdır. Garanti ve sorumluluk cam firmasına aittir. ***6+16+6 mm ıscam ile kullanılabilir.



temperli, rodajlı, kademeli
silikon dolgulu, folyolu ıscam

Detay
Detail 32

EF50 YATAY VE DÜŞEY KAPAK
DIŞA AÇILIR GİZLİ KANAT
EF 50 Horizontal and Vertical Cap
with Window

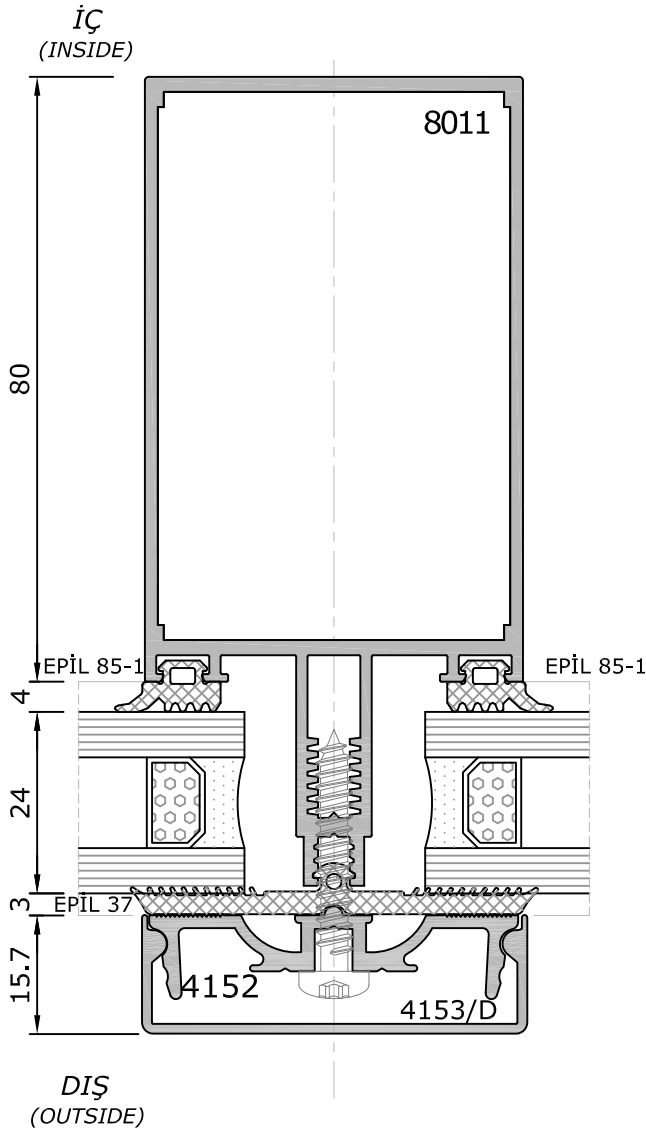
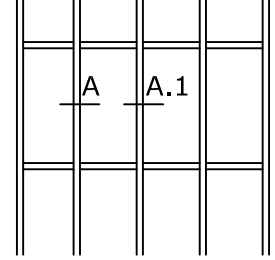


EF50 KASETLİ SİLİKON CEPHE
EF 50 Structural Glazing

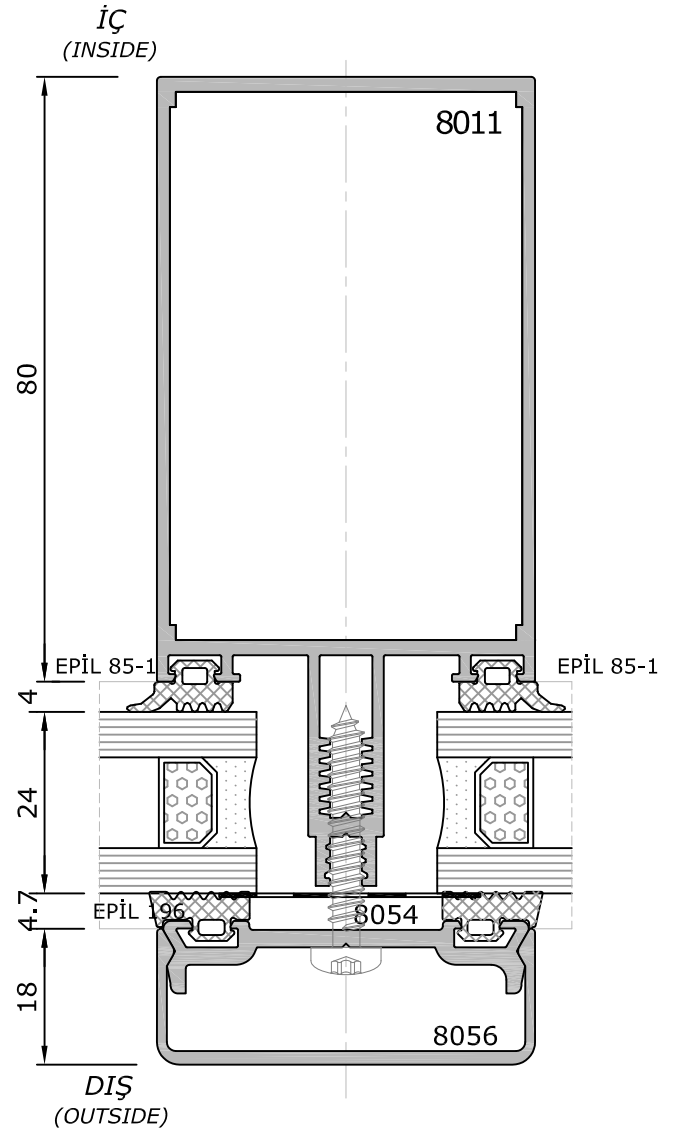
EF-50 GİYDİRME CEPHE SİSTEMİ
(KLASİK SİSTEM TİP 2)
TİP DETAYLARI
EF 50 Stick Curtain Wall System
Typical Details (Type 2)

PRENSİP SİSTEM DETAYLARI
Typical System Detail

DİKME DETAYI
MULLION DETAIL



Detay
Detail A



Detay
Detail A.1

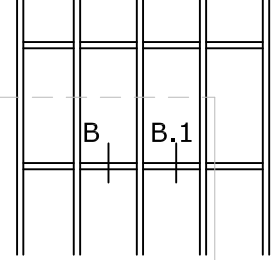
PRENSİP SİSTEM DETAYLARI
Typical System Detail

YATAY KAYIT DETAYI

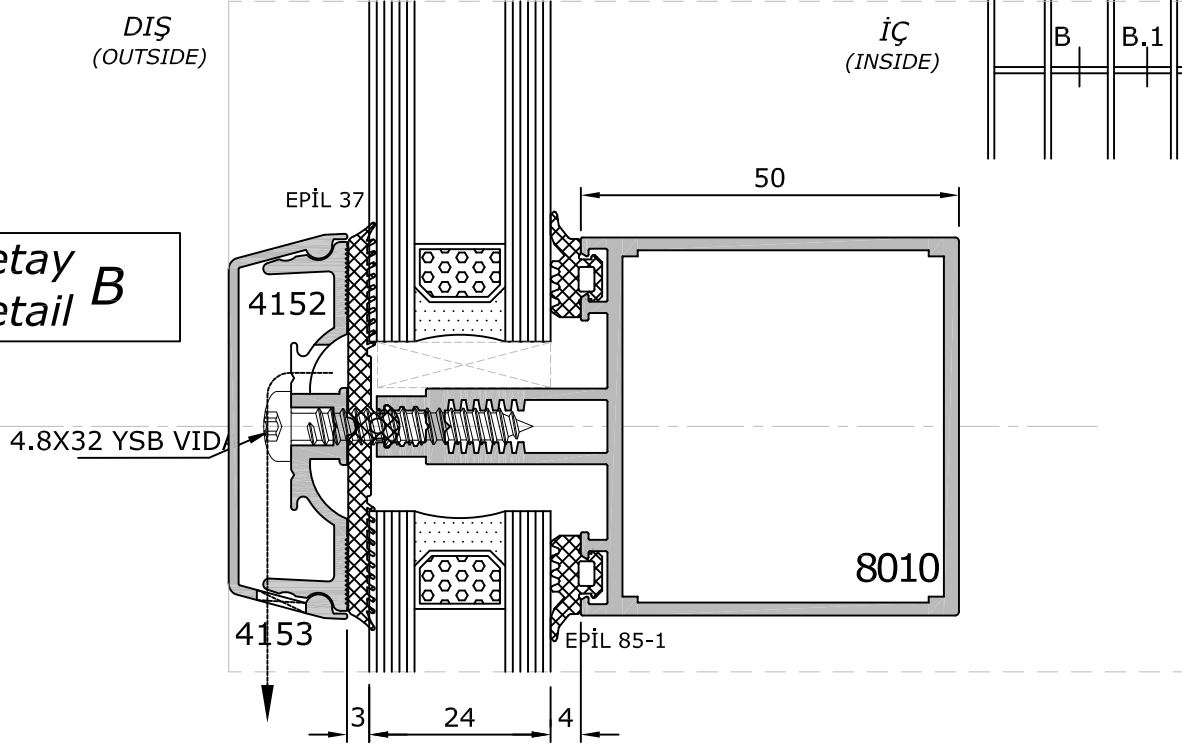
TRANSOM DETAIL

DIŞ
(OUTSIDE)

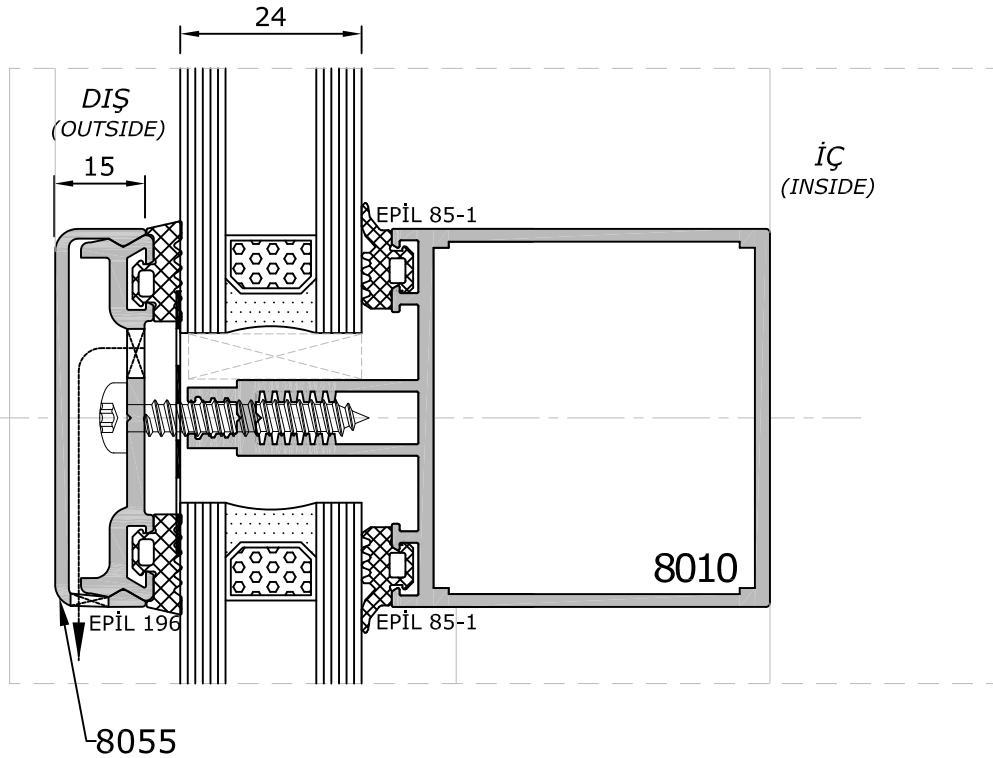
İÇ
(INSIDE)



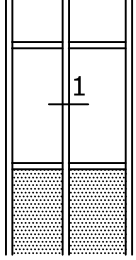
Detay
Detail **B**



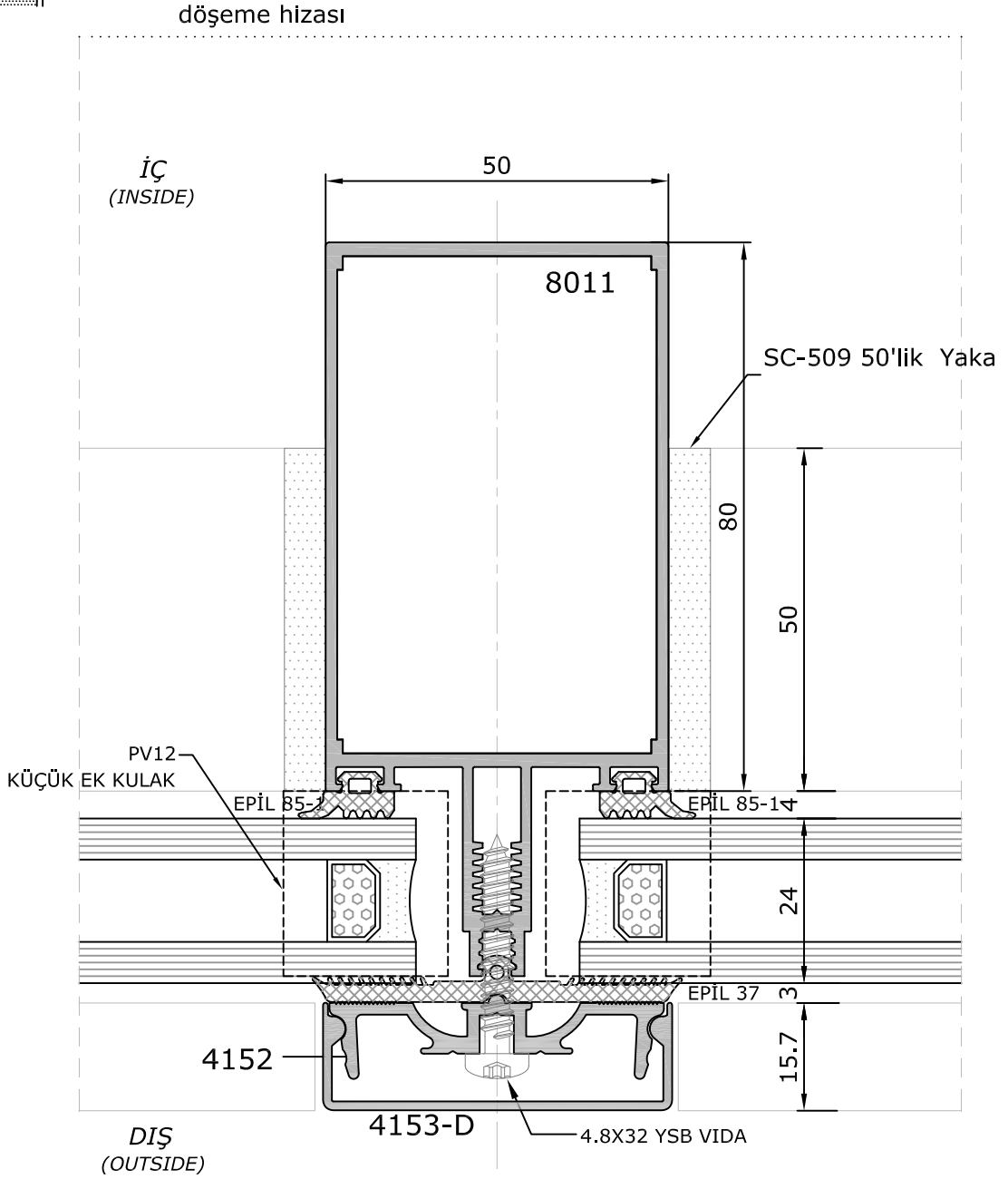
Detay
Detail **B.1**



PRENSİP SİSTEM DETAYLARI
Typical System Detail



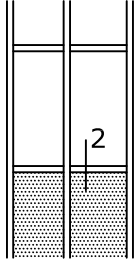
DİKME DETAYI
MULLION DETAIL



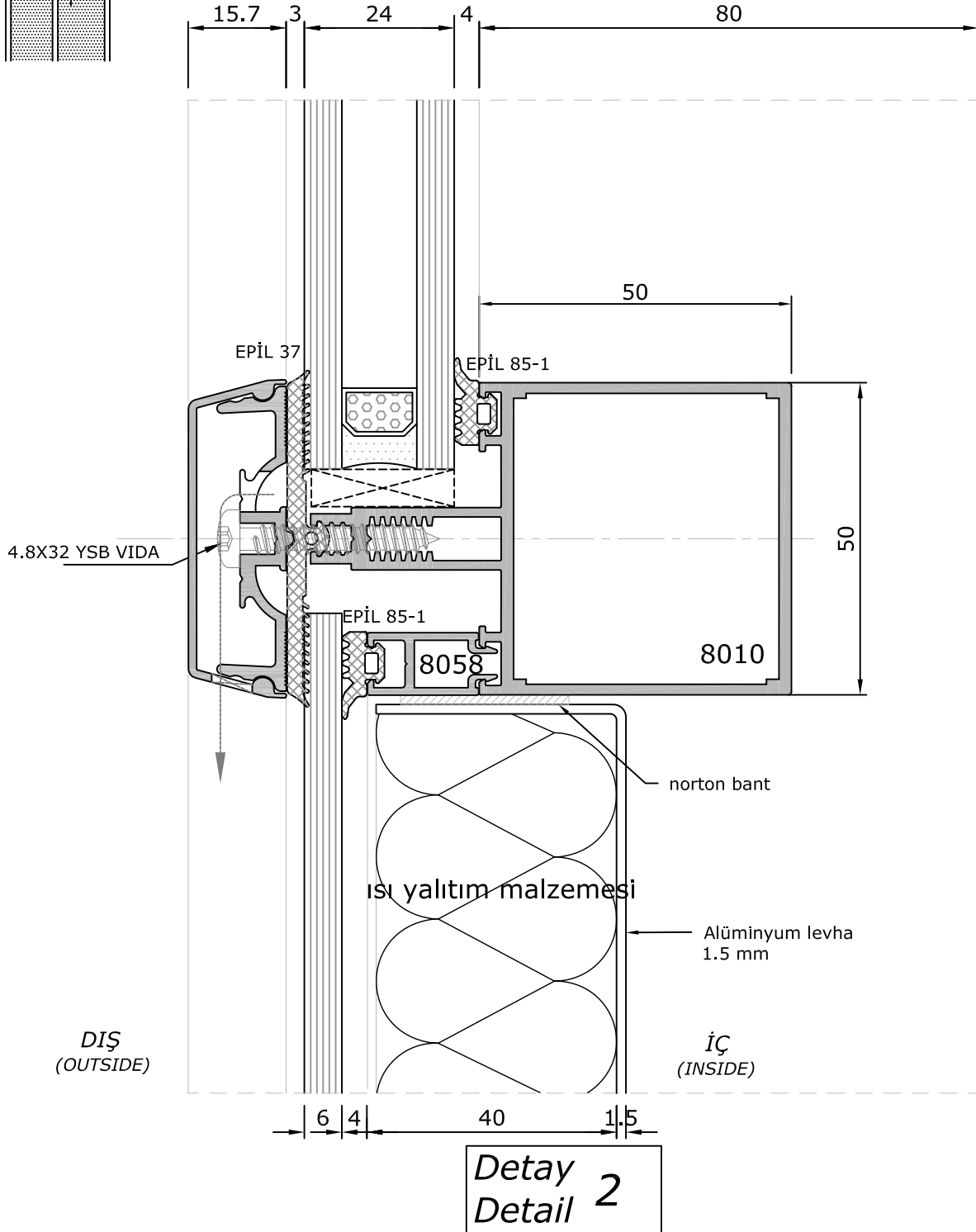
Detay
Detail 1

PRENSİP SİSTEM DETAYLARI

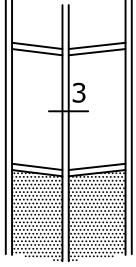
Typical System Detail



YATAY KAYIT DETAYI
TRANSOM DETAIL

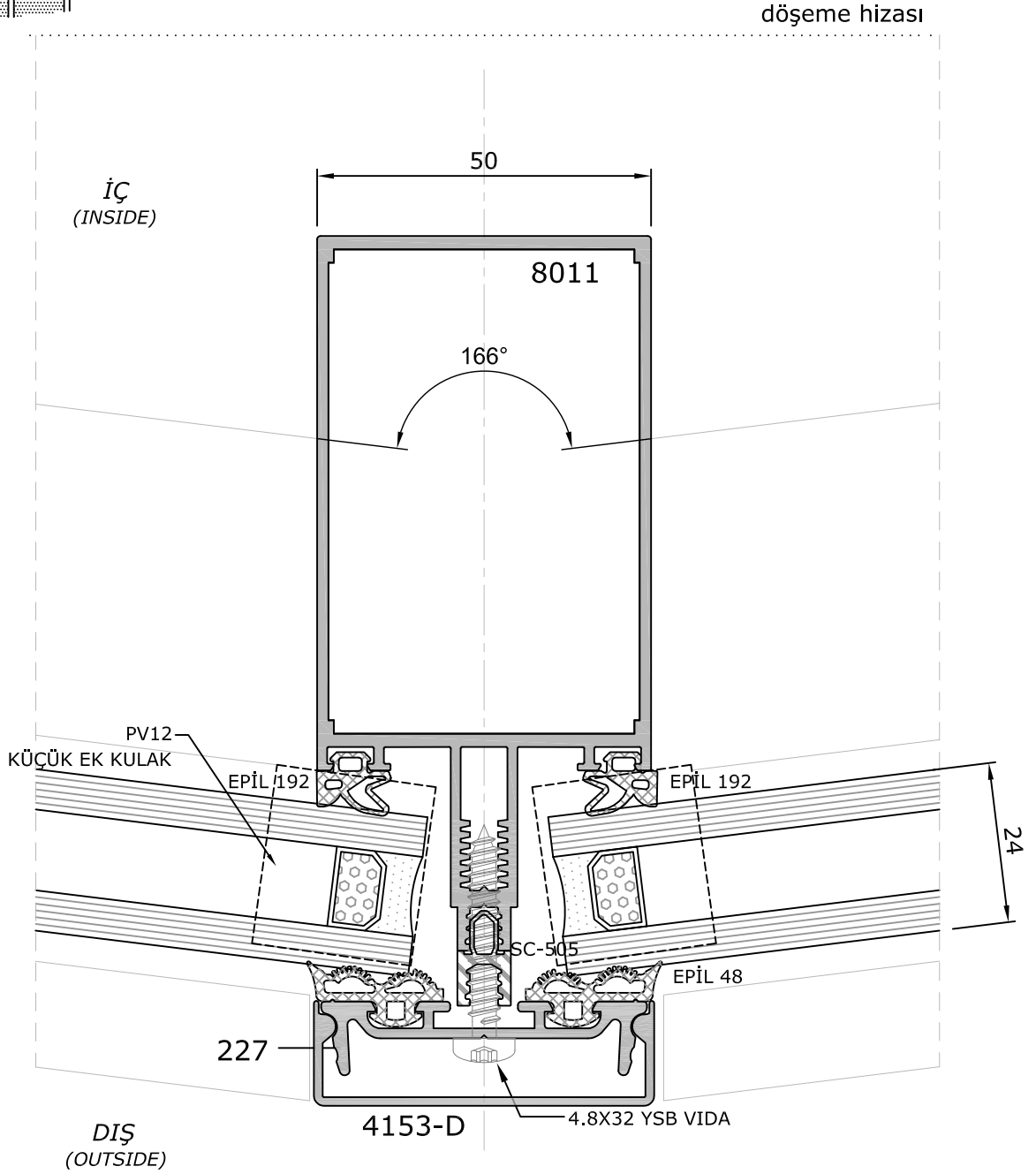


PRENSİP SİSTEM DETAYLARI
Typical System Detail



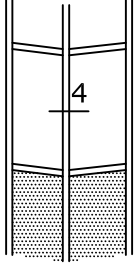
DİKME DETAYI
MULLION DETAIL

Maksimum 14 ° 'ye kadar tek profille geçilebilir.



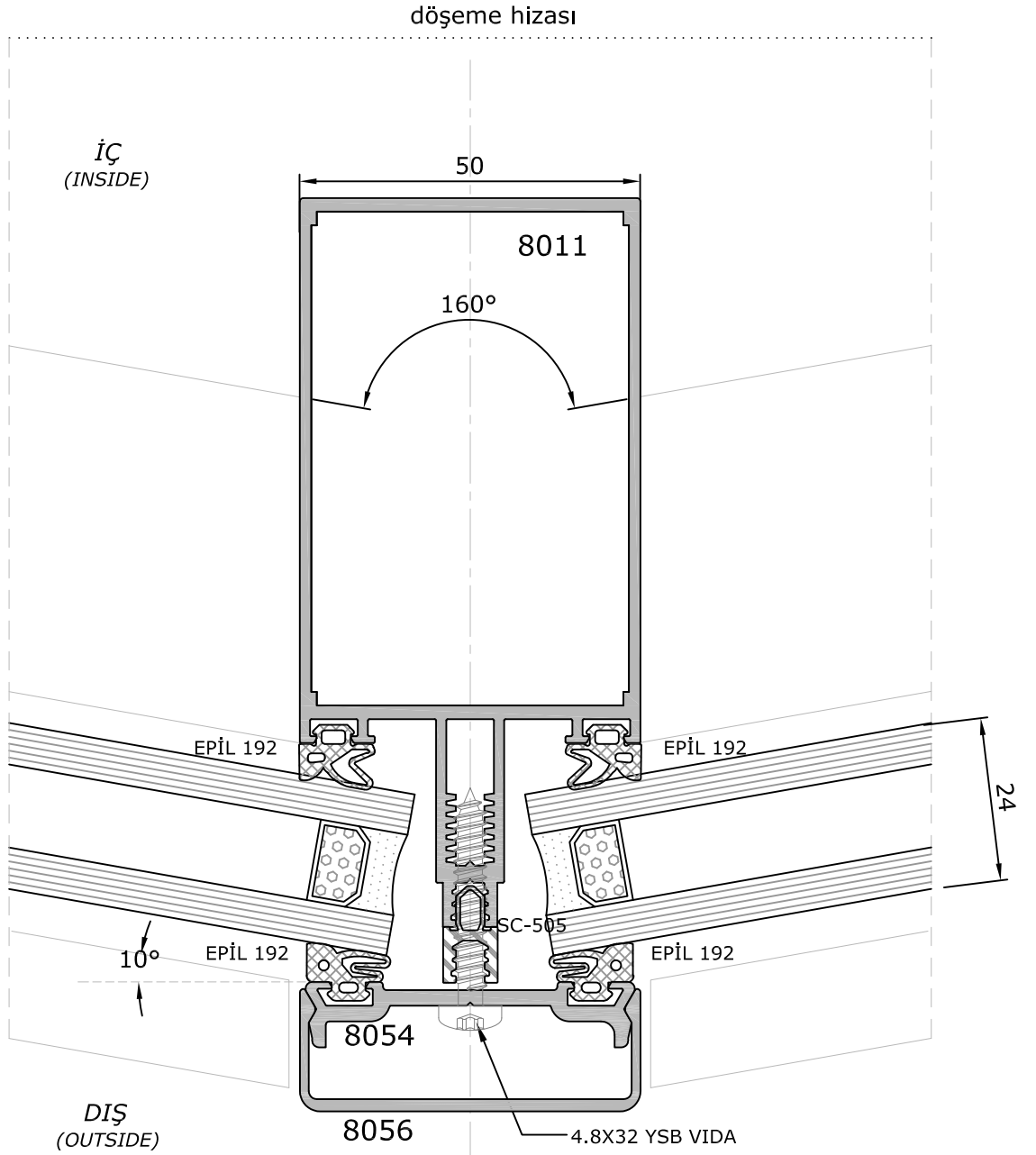
Detay
Detail 3

PRENSİP SİSTEM DETAYLARI
Typical System Detail



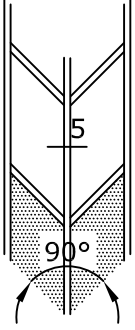
DİKME DETAYI
MULLION DETAIL

Maksimum 160 ° iç, 150 ° dış dönüş yapılabilir.



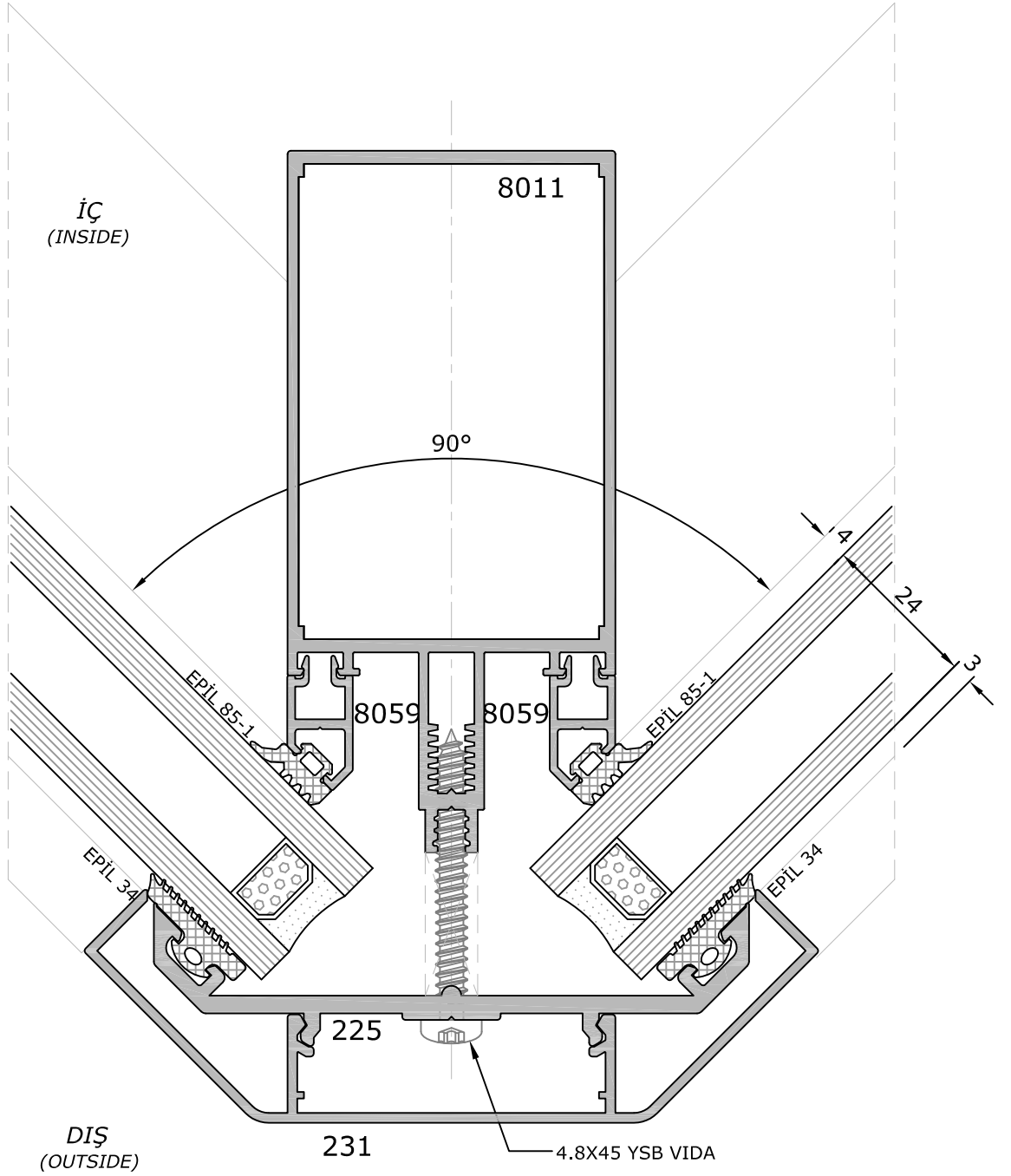
Detay
Detail 4

PRENSİP SİSTEM DETAYLARI
Typical System Detail



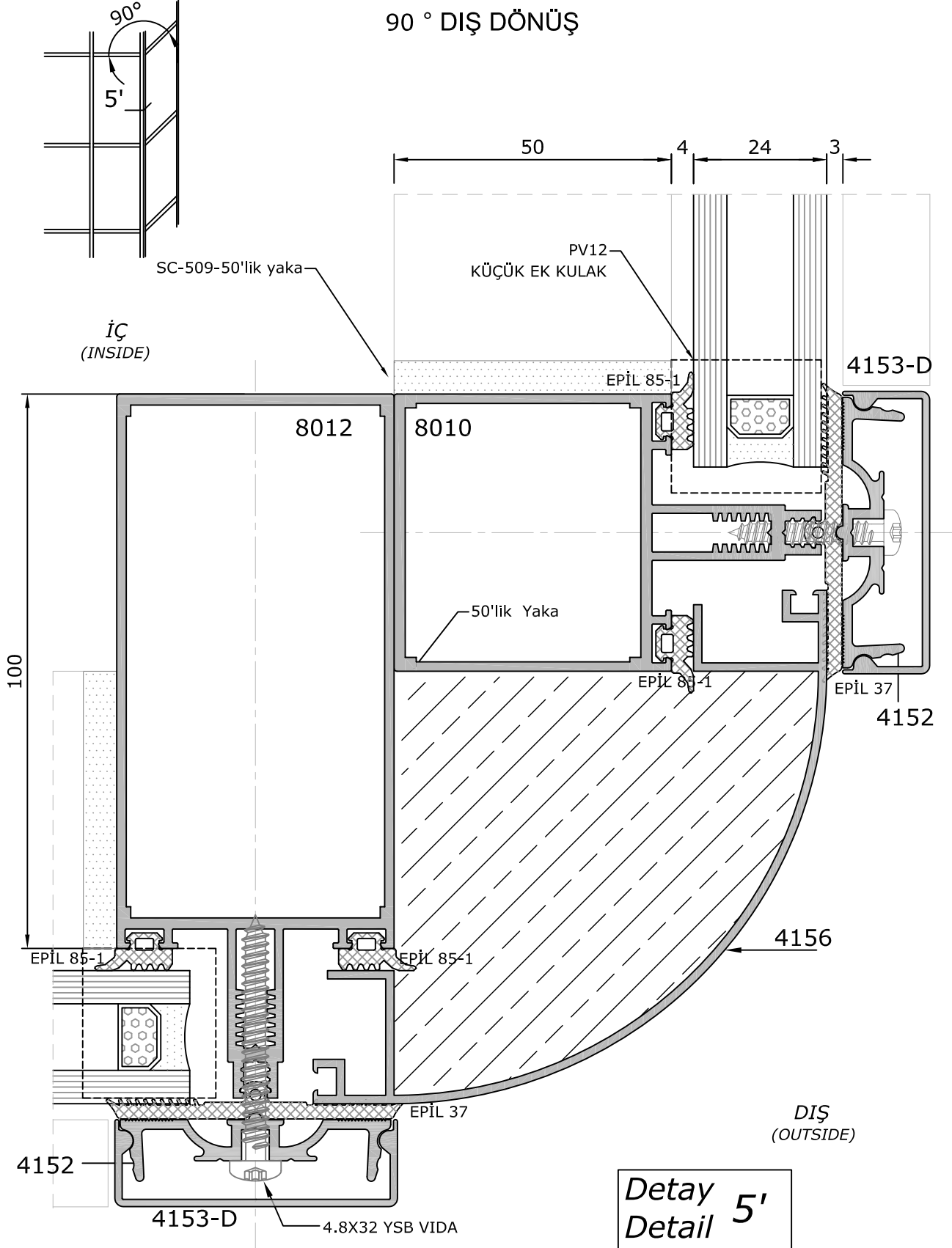
DİKME DETAYI
MULLION DETAIL

90 ° DIŞ DÖNÜŞ



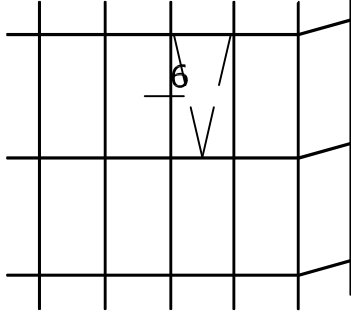
Detay
Detail 5

PRENSİP SİSTEM DETAYLARI
Typical System Detail



PRENSİP SİSTEM DETAYLARI

Typical System Detail



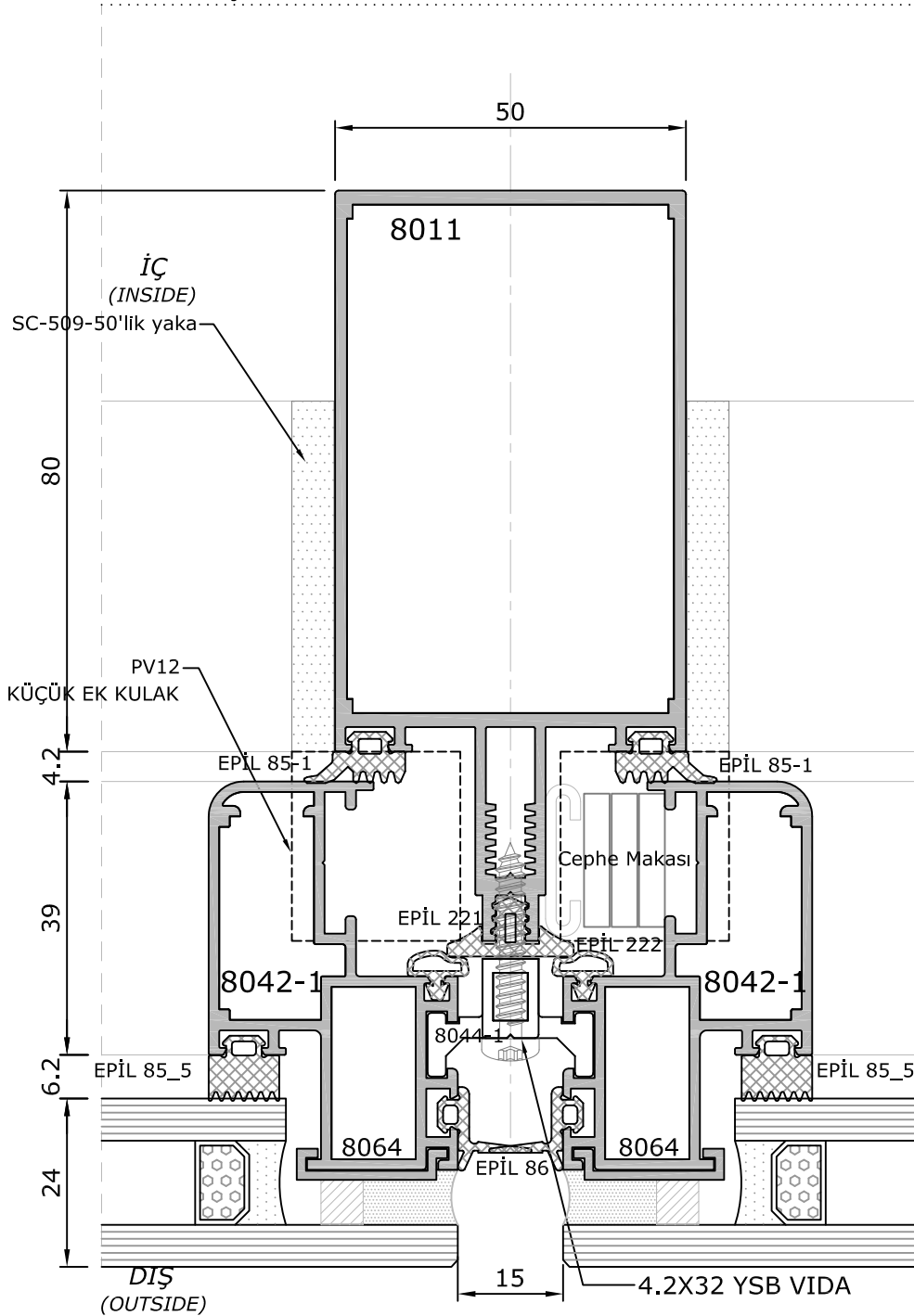
STRÜKTÜREL SİLİKON CEPHE DÜŞEY DETAY STRUCTURAL GLAZING MULLION DETAIL

UYARI:

- 8042 nolu silikon kaset profili 8064 nolu cam yapıştırma yuvası ile birlikte kullanılması tavsiye edilir. Kaset profilleri toz boyalı ise 8064 cam yapıştırma yuvası kullanılması mecburidir.
- Strüktürel silikon ve norton bantlar cam yapıştırma firmasına ait olup; özel ortamda test edilerek uygulanmalıdır. Garanti ve sorumluluk cam firmasına aittir.
- ***6+12+6 mm ısıcam önerilir.

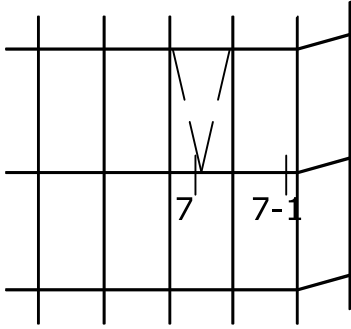
Detay
Detail 6

döşeme hizası

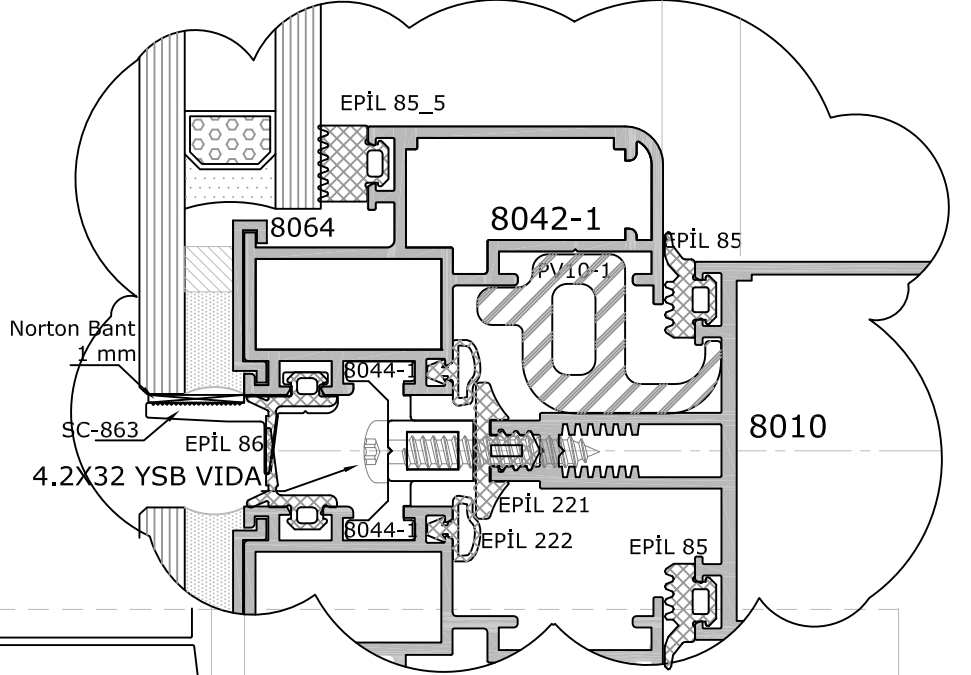


PRENSİP SİSTEM DETAYLARI

Typical System Detail



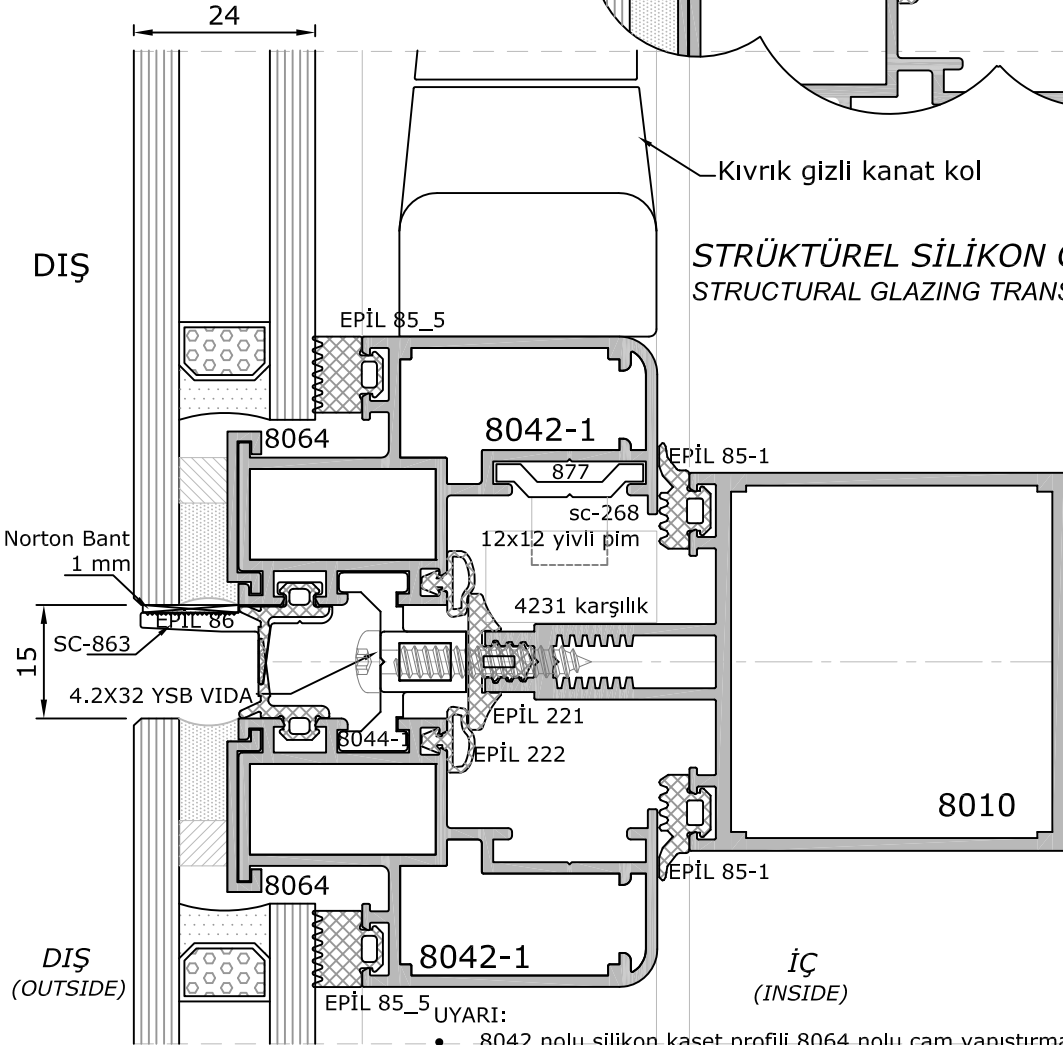
Detay
Detail 7-1



Kıvrık gizli kanat kol

STRÜKTÜREL SİLİKON CEPHE YATAY DETAY

STRUCTURAL GLAZING TRANSOM DETAIL



Detay 7
Detail 7

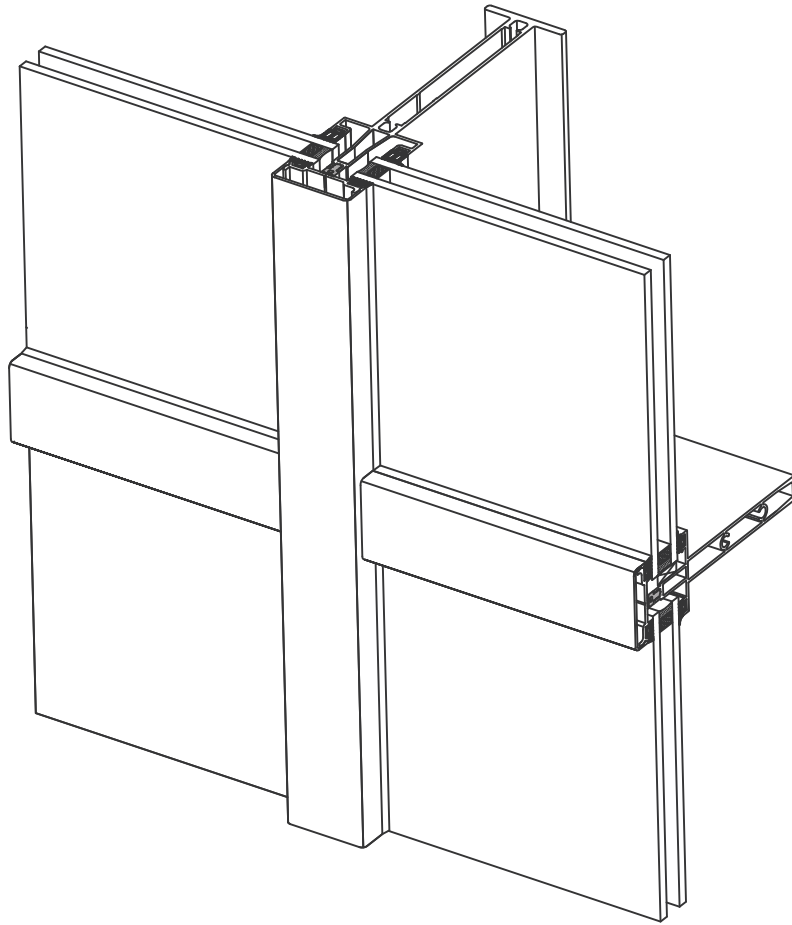
UYARI:

- 8042 nolu silikon kaset profili 8064 nolu cam yapıştırma yuvası ile birlikte kullanılması tavsiye edilir.

Kaset profilleri toz boyalı ise 8064 cam yapıştırma yuvası kullanılması mecburidir.

- Strüktürel silikon ve norton bantlar cam yapıştırma firmasına ait olup; özel ortamda test edilerek uygulanmalıdır. Garanti ve sorumluluk cam firmasına aittir.
- ***6+12+6 mm ısıcam önerilir.

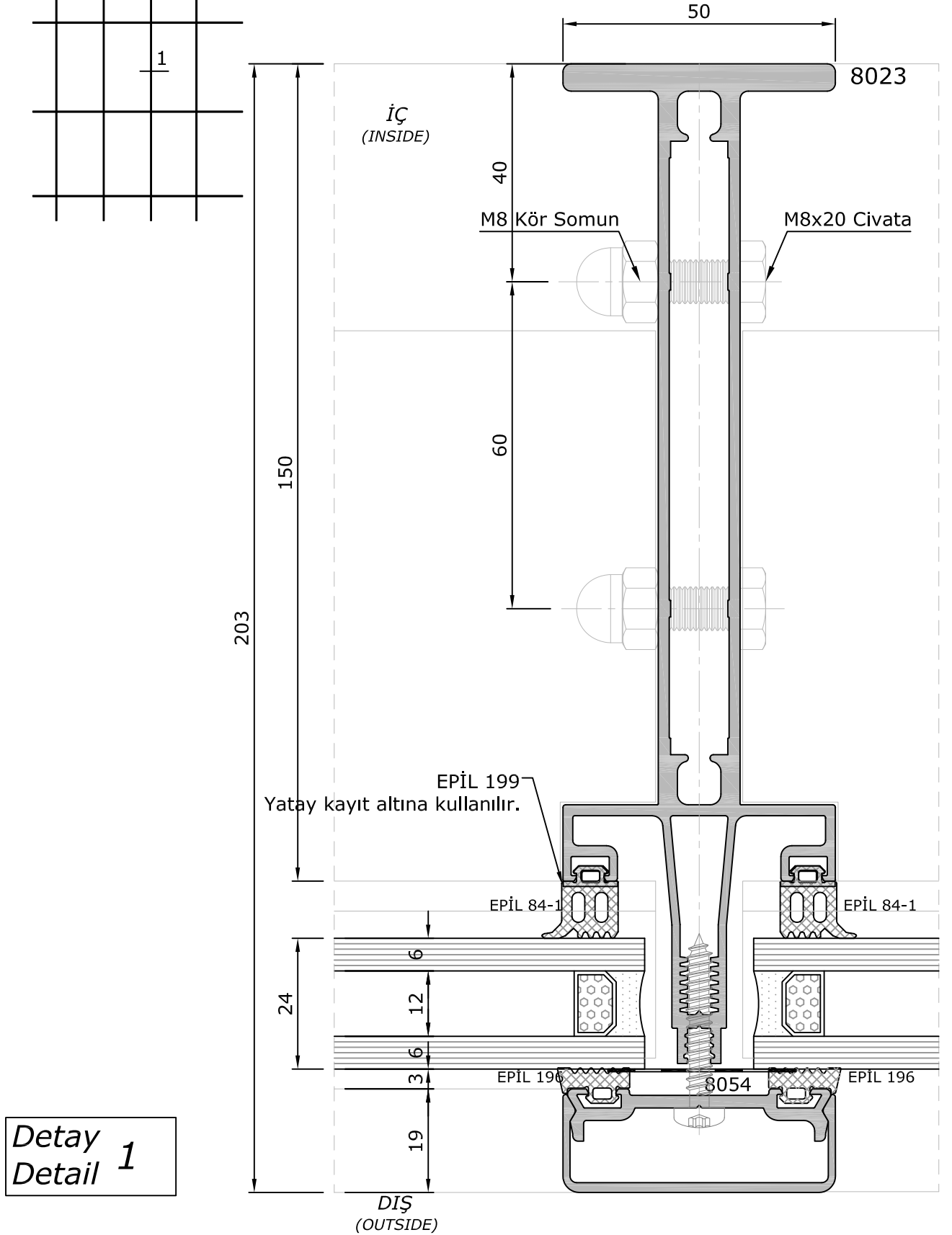
EF50 YATAY VE DÜŞEY KAPAK
EF 50 Horizontal and Vertical Cap



EF-50 GİYDİRME CEPHE SİSTEMİ
(ÇELİK GÖRÜNÜMLÜ TİP 3)
TİP DETAYLARI
EF 50 Stick Curtain Wall System
Typical Details (Type 3)

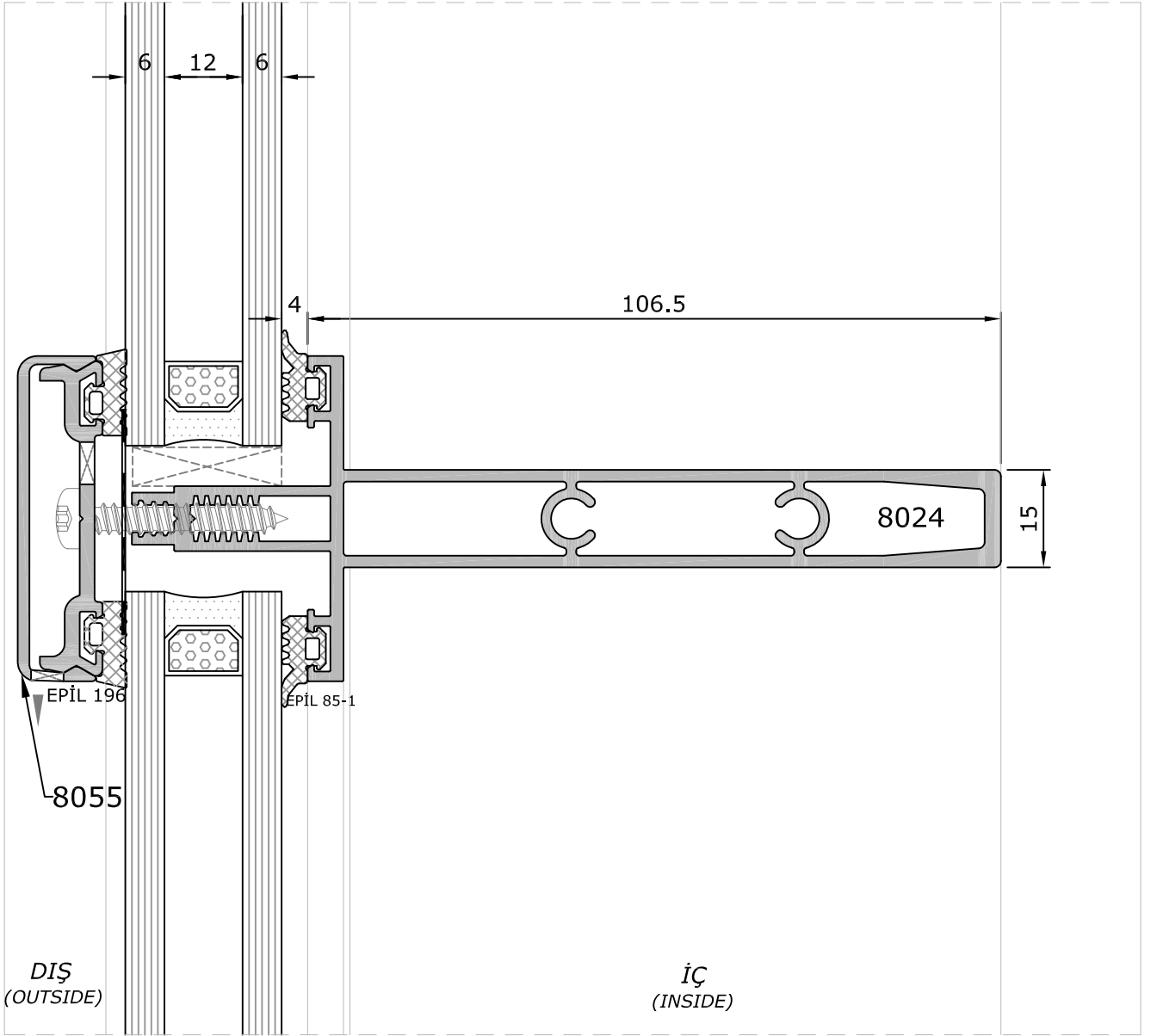
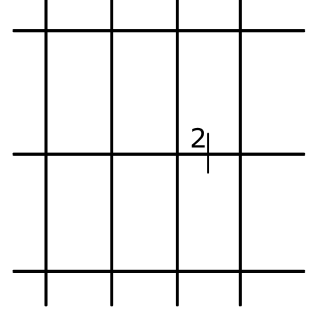
PRENSİP SİSTEM DETAYLARI
Typical System Detail

" VİZYON BÖLGE DETAYI "



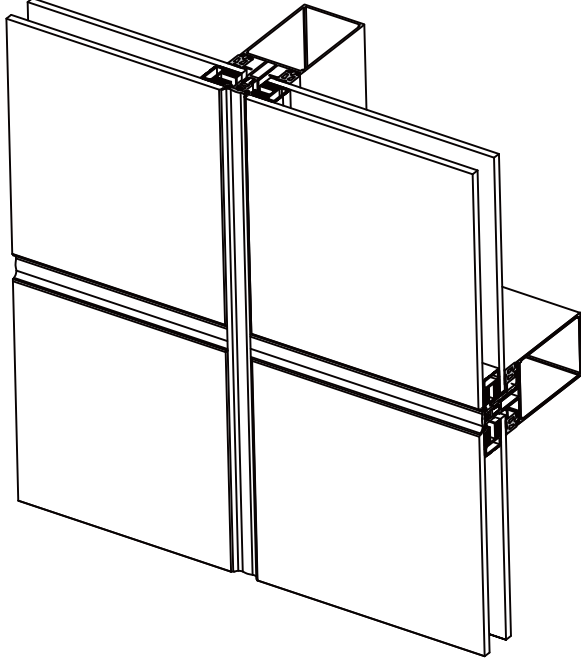
PRENSİP SİSTEM DETAYLARI
Typical System Detail

" VİZYON BÖLGE DETAYI "

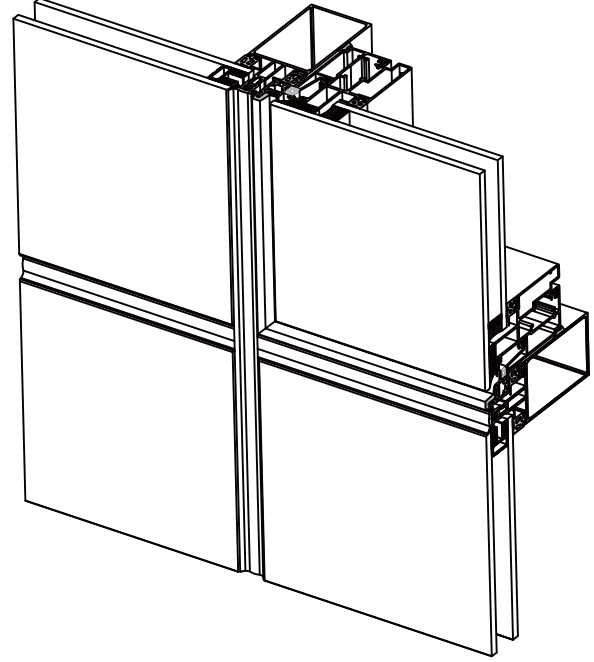


Detay
Detail 2

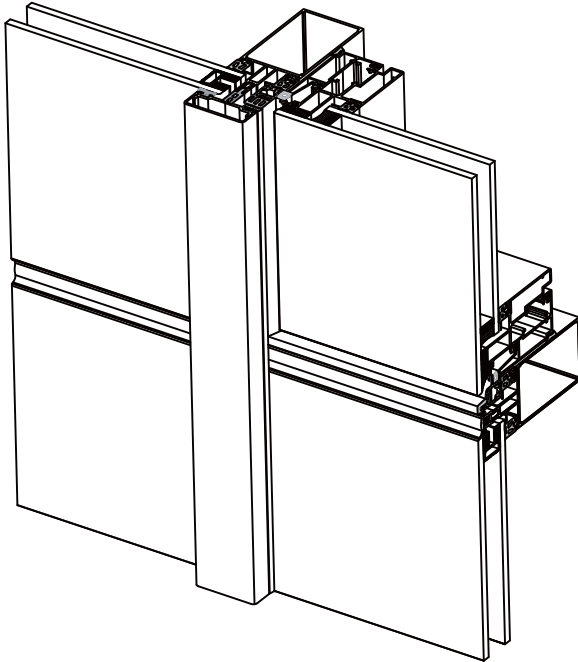
CAM İÇİ ÇİTALI SİSTEM TİP DETAYLARI
Four Side



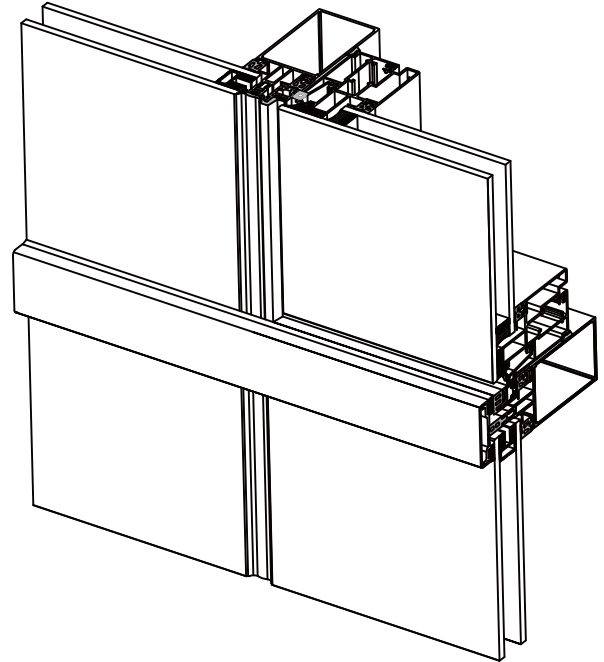
YATAY DÜŞEY CONTA
Vertical and Horizontal Gasket



YATAY DÜŞEY CONTA
GİZLİ KANAT
Vertical and Horizontal Gasket
with Window



DÜŞEY KAPAK YATAY CONTA
Vertical Cap and Horizontal Gasket



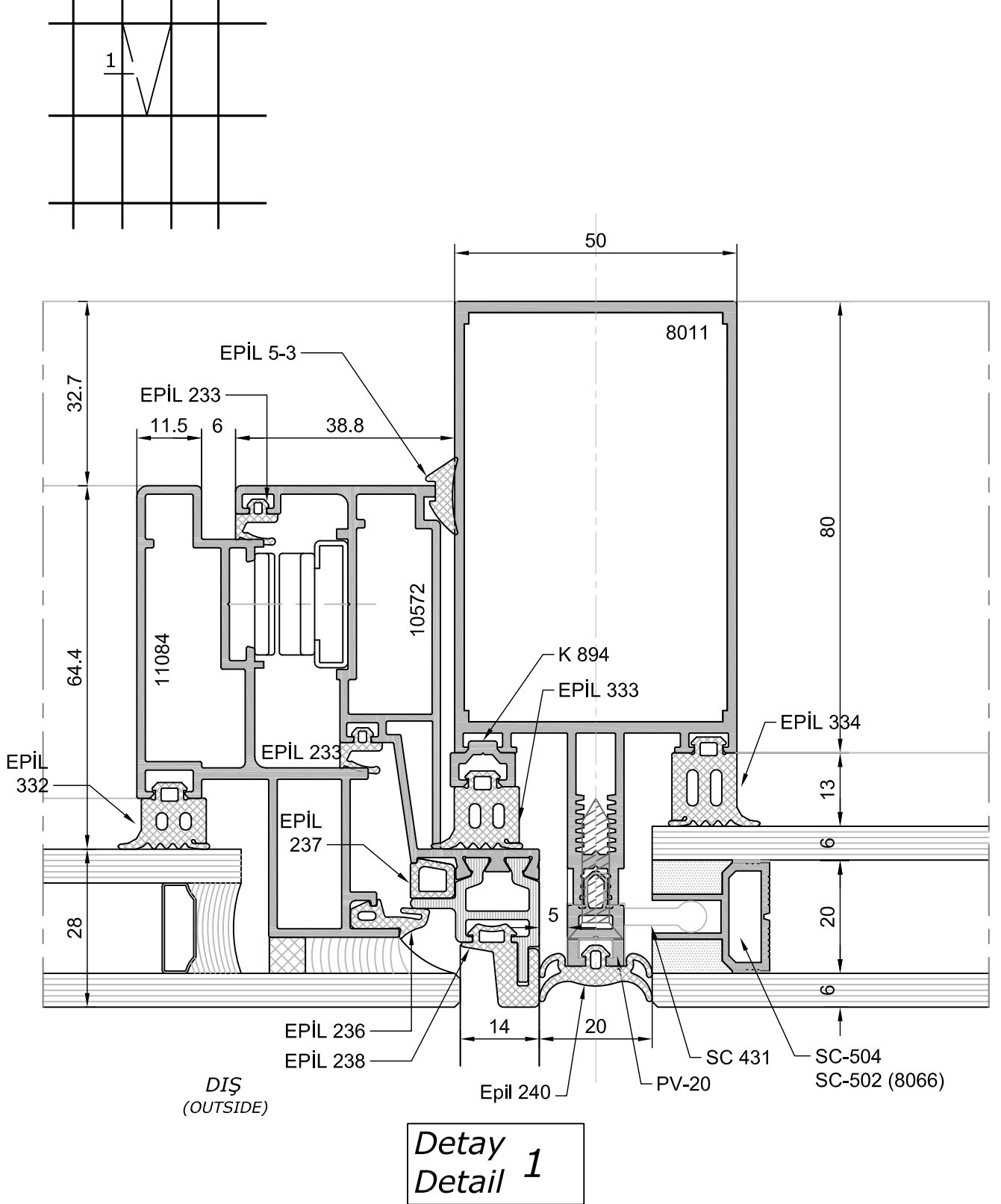
YATAY KAPAK DÜŞEY CONTA
Horizontal Cap and Vertical Gasket

**EF-50 GİYDİRME CEPHE SİSTEMİ
(CAM İÇİ ÇİTALI SİSTEM TİP 4)
TİP DETAYLARI**
EF 50 Stick Curtain Wall System
Four Side Typical Details (Type 4)

PRENSİP SİSTEM DETAYLARI

Typical System Detail

"KANAT + VİZYON BÖLGE DETAYI"

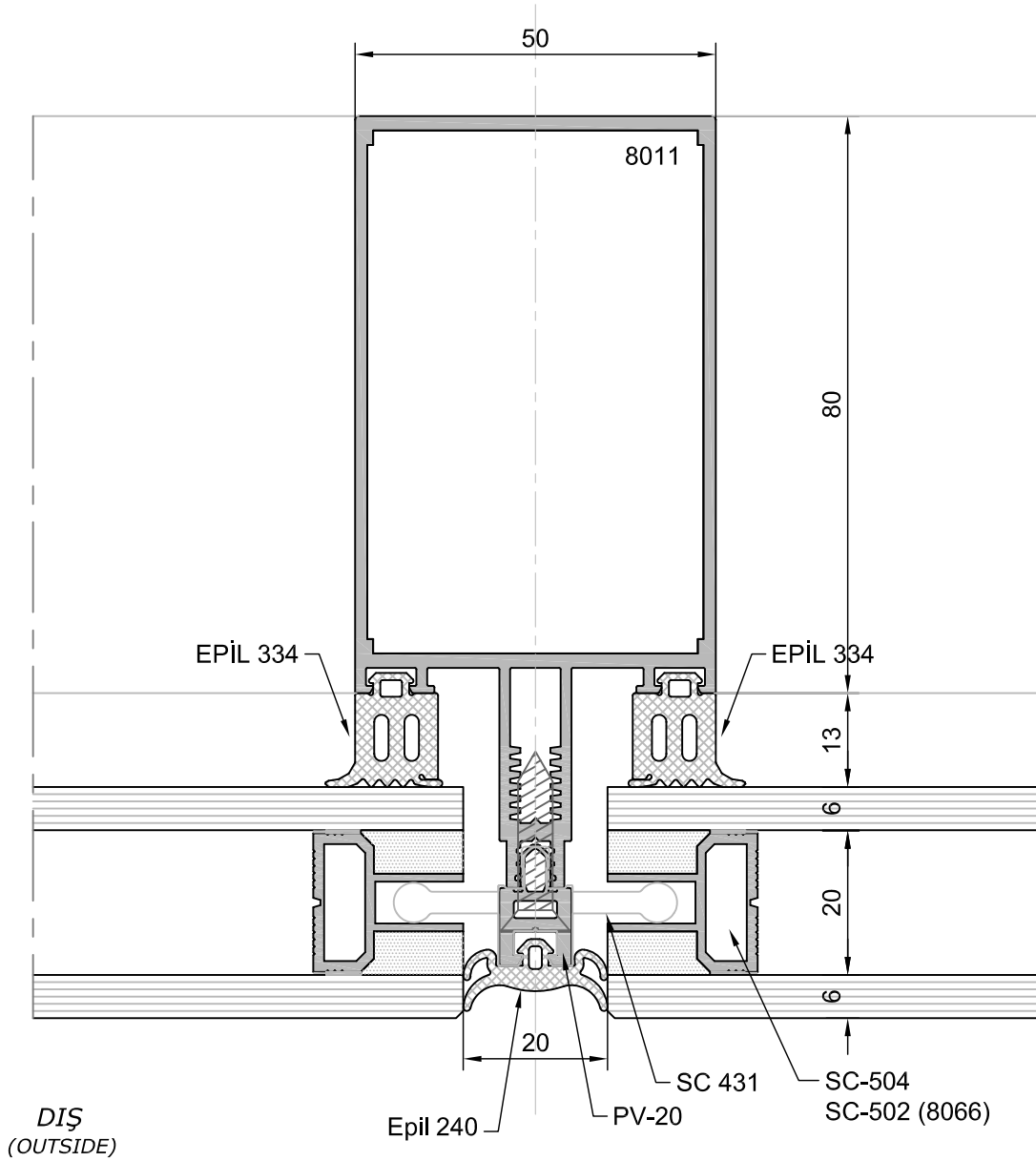
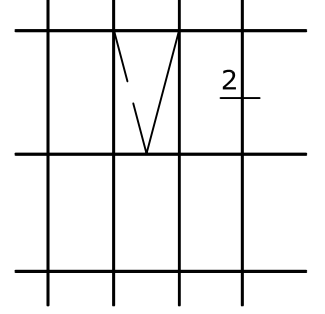


UYARI:

- Yüksekliği 10 metreye kadar olan binalarda uygulanmalıdır.
- Silikonlu kenarın 1m'den yüksek yarı kapaklı cephelerde cam içi bağlantı sisteminin uygulanması şarttır.

PRENSİP SİSTEM DETAYLARI
Typical System Detail

" VİZYON BÖLGE PLAN DETAYI "



Detay
Detail 2

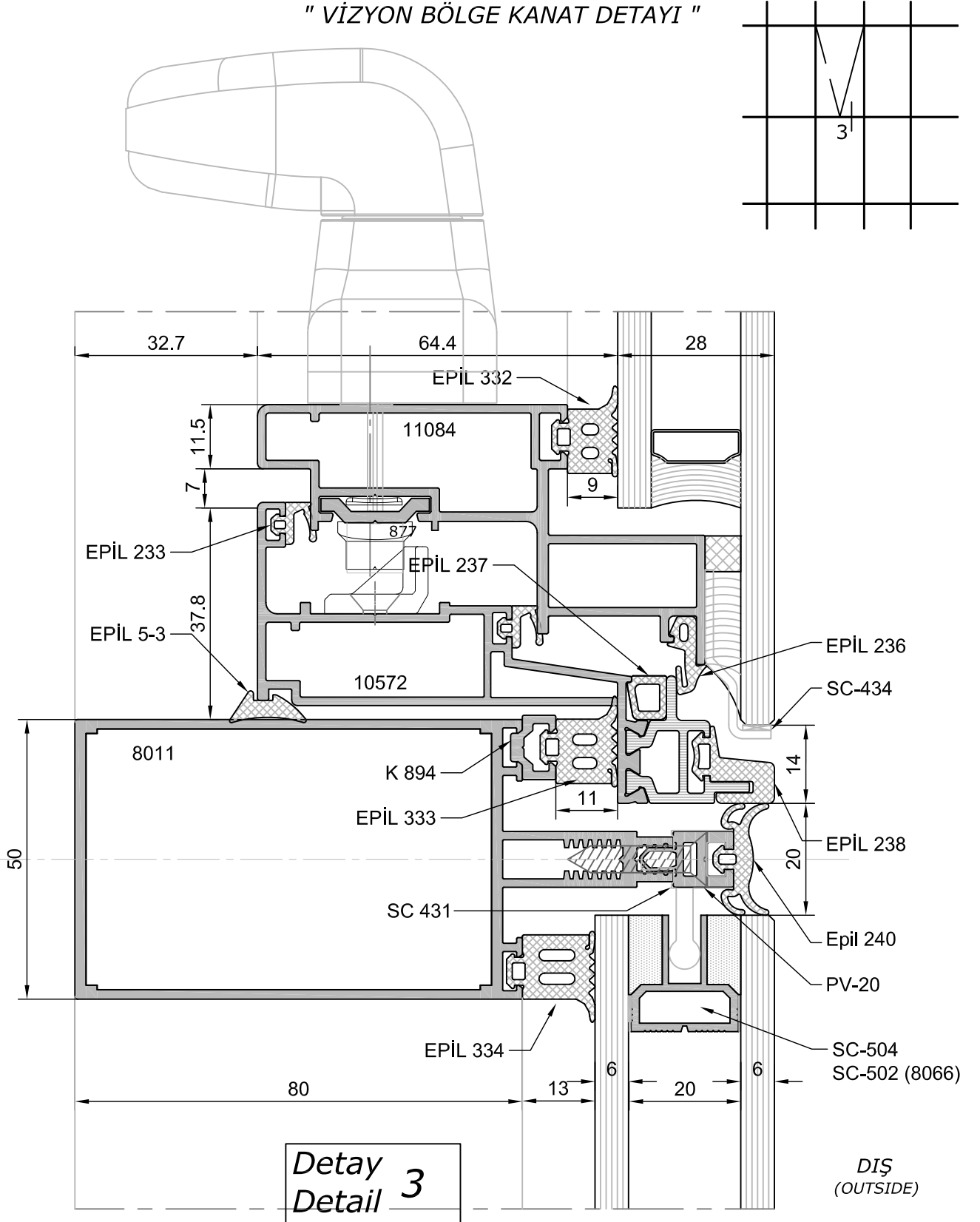
UYARI:

- Yüksekliği 10 metreye kadar olan binalarda uygulanmalıdır.
- Silikonlu kenarın 1m'den yüksek yarı kapaklı cephelerde cam içi bağlantı sisteminin uygulanması şarttır.

PRENSİP SİSTEM DETAYLARI

Typical System Detail

" VİZYON BÖLGE KANAT DETAYI "

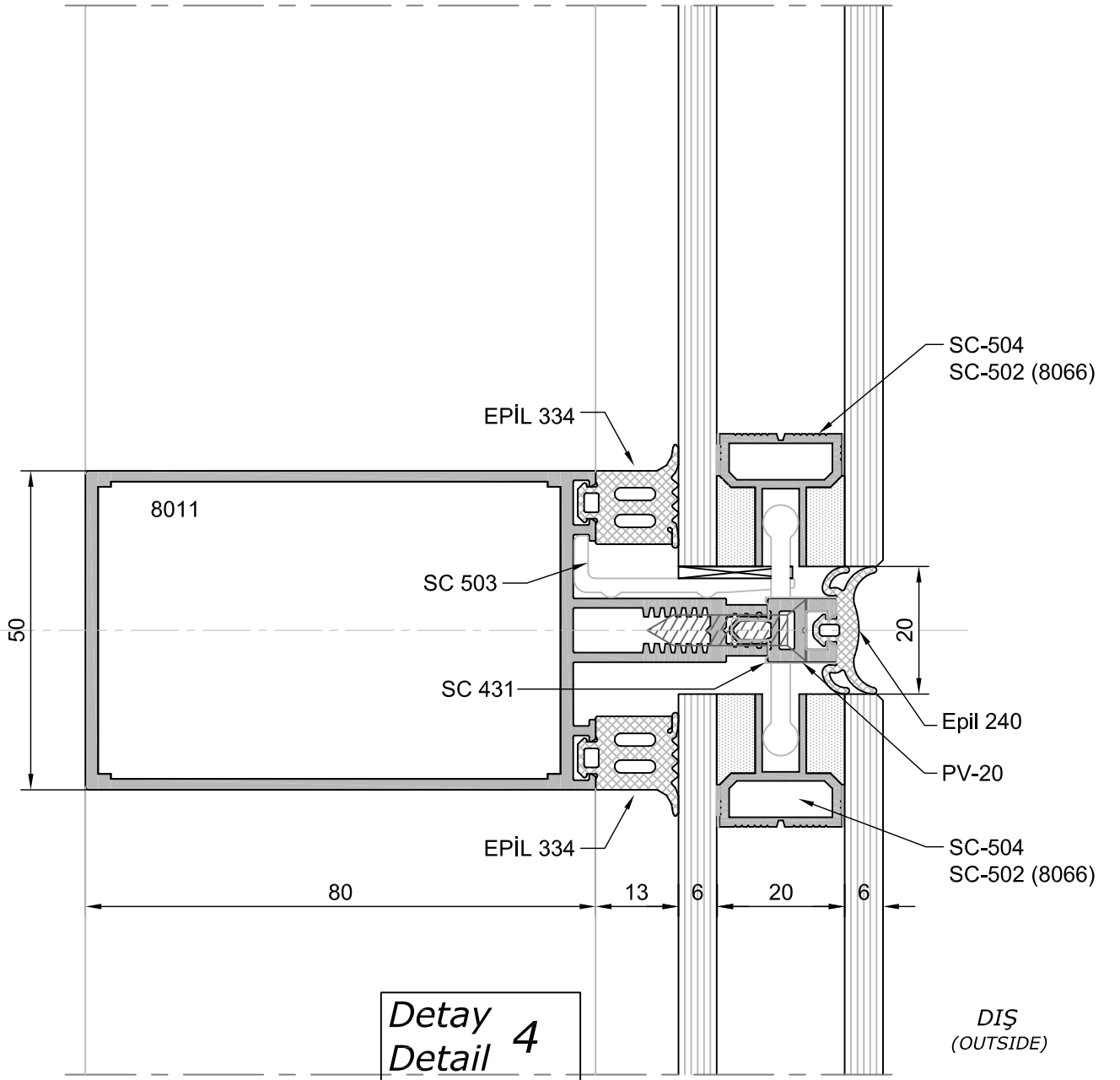
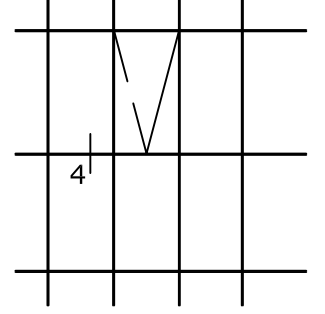


UYARI:

- Yüksekliği 10 metreye kadar olan binalarda uygulanmalıdır.
- Silikonlu kenarın 1m'den yüksek yarı kapaklı cephelerde cam içi bağlantı sisteminin uygulanması şarttır.

PRENSİP SİSTEM DETAYLARI
Typical System Detail

" VİZYON BÖLGE KESİT DETAYI "

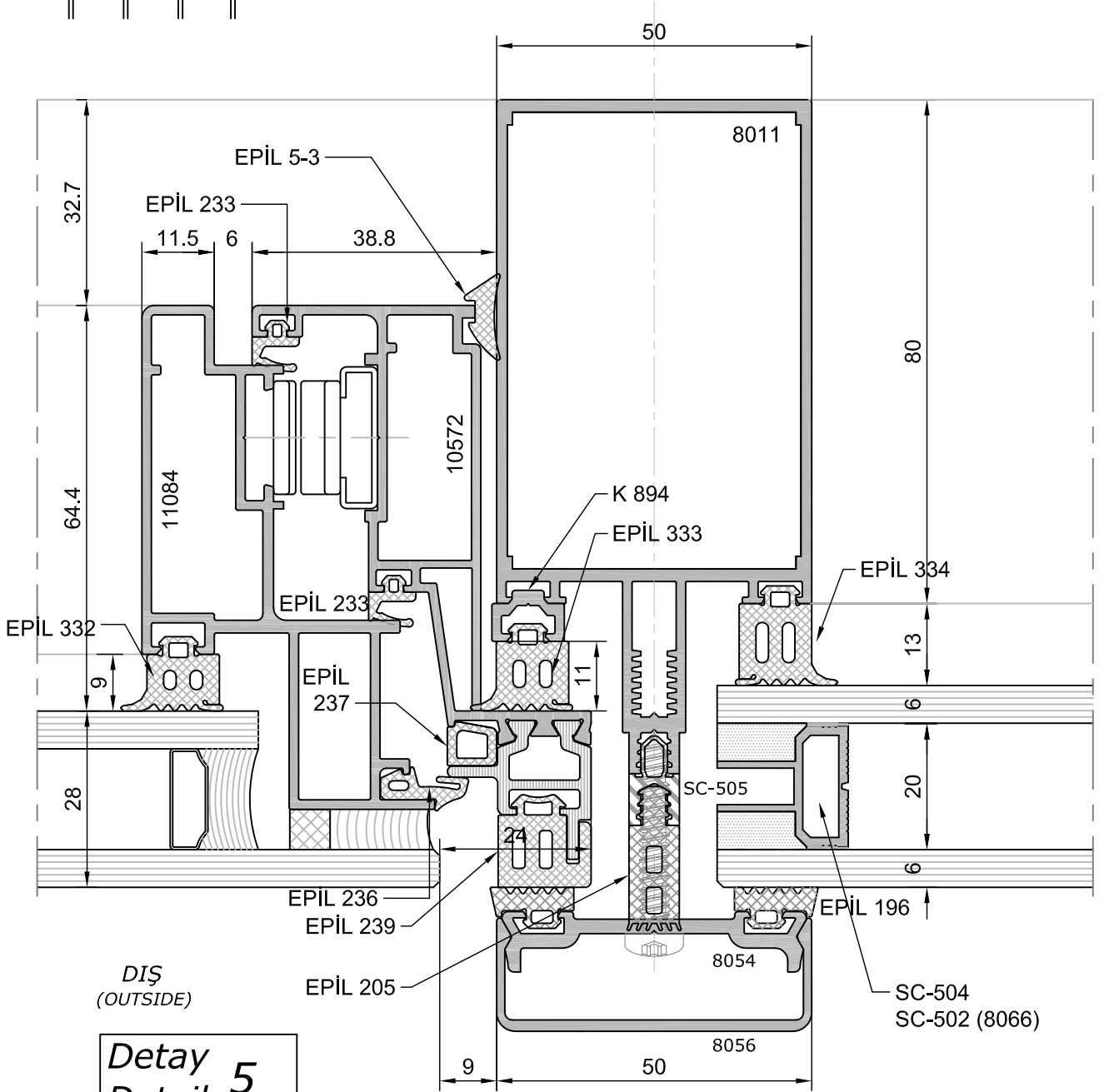
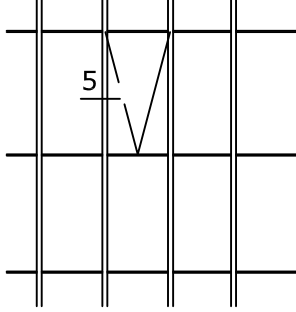


UYARI:

- Yüksekliği 10 metreye kadar olan binalarda uygulanmalıdır.
- Silikonlu kenarın 1m'den yüksek yarı kapaklı cephelerde cam içi bağlantı sisteminin uygulanması şarttır.

PRENSİP SİSTEM DETAYLARI
Typical System Detail

" DÜŞEY KAPAK YATAY CONTALI VİZYON BÖLGE DETAYI "

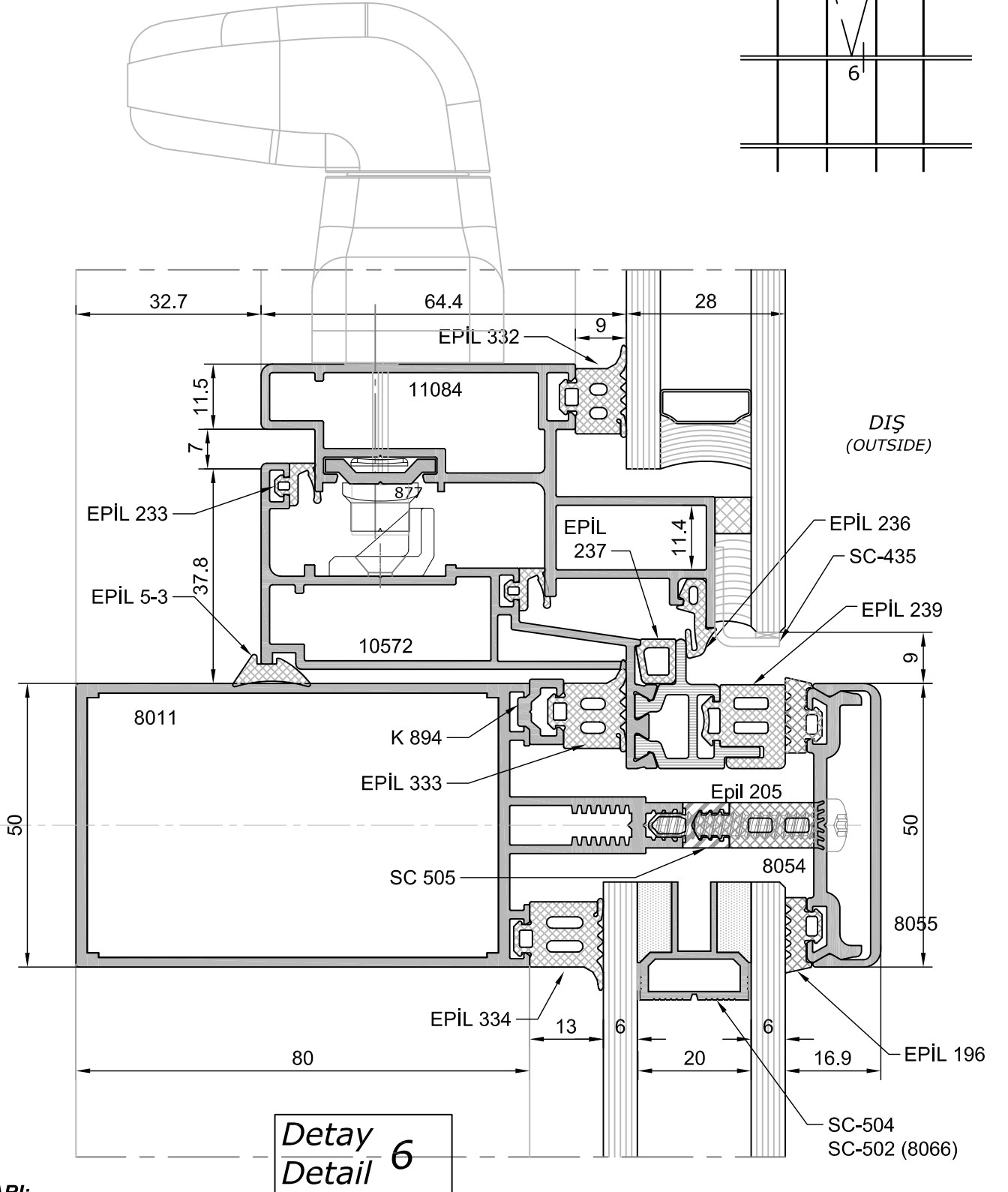


UYARI:

- Yüksekliği 10 metreye kadar olan binalarda uygulanmalıdır.
- Silikonlu kenarın 1m'den yüksek yarı kapaklı cephelerde cam içi bağlantı sisteminin uygulanması şarttır.

PRENSİP SİSTEM DETAYLARI
Typical System Detail

" YATAY KAPAK DÜŞEY CONTALI VİZYON BÖLGE DETAYI "

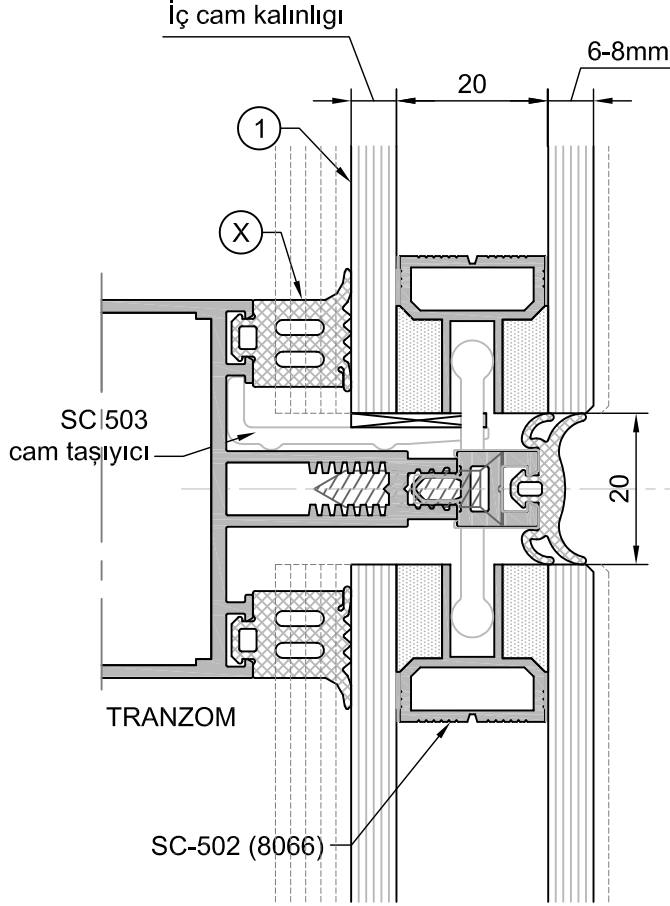


UYARI:

- Yüksekliği 10 metreye kadar olan binalarda uygulanmalıdır.
- Silikonlu kenarın 1m'den yüksek yarı kapaklı cephelerde cam içi bağlantı sisteminin uygulanması şarttır.

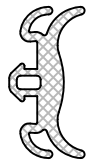
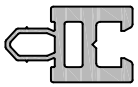
PRENSİP SİSTEM DETAYLARI
Typical System Detail

CAM KOMBİNASYONU
Glazing Diagram

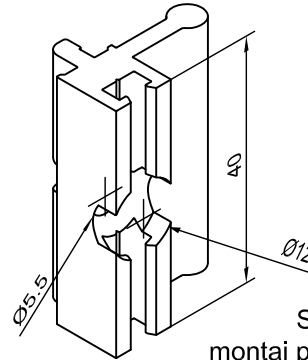


İÇ CAM KALINLIĞI interior glass	İÇ CAM CONTASI interior gasket
①	ⓧ
6 mm veya 3+3 mm lamine	EPİL 334 13 mm
8 mm veya 4+4 mm lamine	EPİL 333 11 mm
10 mm veya 5+5 mm lamine	EPİL 332 9 mm
12 mm veya 6+6 mm lamine	EPİL 331 7 mm
14 mm veya 6+8 mm lamine	EPİL 330 5 mm
16 mm veya 8+8 mm lamine	EPİL 329 3 mm

PV-20
pvc izolatör



Epil 240
cam arası contası



SC 431
montaj parçası
L:40mm

UYARI:

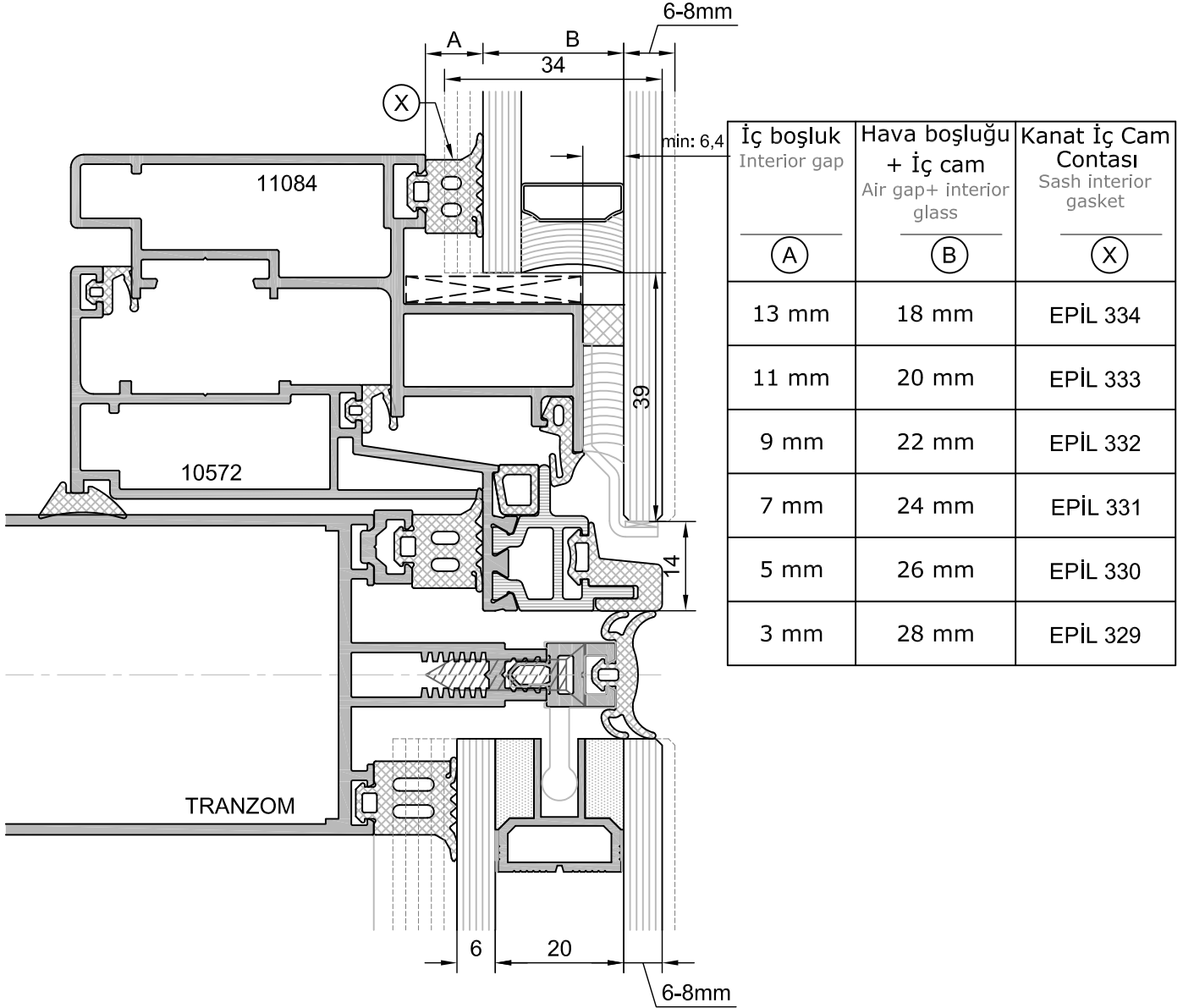
- Yüksekliği 10 metreye kadar olan binalarda uygulanmalıdır.
- Silikonlu kenarın 1m'den yüksek yarı kapaklı cephelerde cam içi bağlantı sisteminin uygulanması şarttır.

PRENSİP SİSTEM DETAYLARI

Typical System Detail

GİZLİ KANAT CAM KOMBİNASYONU

Projecting Window Gasket Diagram



The external double glass plate must be reflecting, tempered and with ground edges. Thickness shall be 6mm or 8mm, according to static needing, in order to guarantee safety and prevent thermal shock breaking. The double glass shall have a small U-shaped spacer, black coloured, and with peripheral sealing, UV rays proof. The structural sealing shall be in accordance with sealer manufacturer instructions. However this sealing shall not be less than 6,5mm thick. Relevant joint bottom shall be made of a suitable material previously approved by the sealer manufacturer himself and of suitable dimensions to guarantee the right dimension of the sealing itself.

çift camın dışta kalan tabakası temperli ve reflekte olmalıdır. dış cam kalınlığı, statik hesap kontrolü sonrası 6 yada 8mm olabilir, strüktürel silikon kalınlığı 6,4mm den küçük olmamalıdır. silikon uygulaması silikon üreticisinin talimatlarına uygun olarak tatbik edilmelidir.

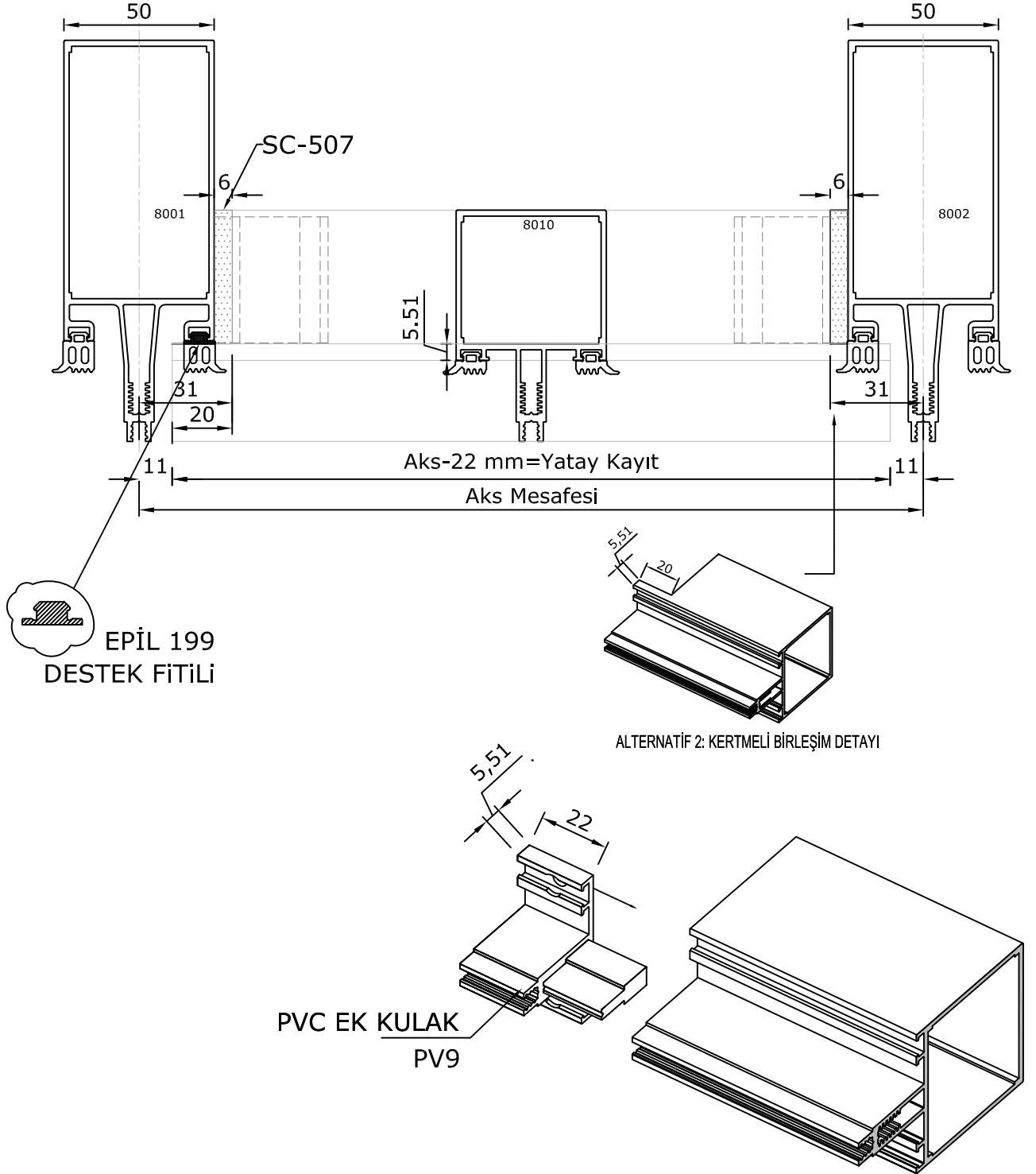
UYARI:

- Yüksekliği 10 metreye kadar olan binalarda uygulanmalıdır.
- Silikonlu kenarın 1m'den yüksek yarı kapaklı cephelerde cam içi bağlantı sisteminin uygulanması şarttır.

EF-50 GİYDİRME CEPHE SİSTEMİ
(KONDENS KANALLI SİSTEM TİP I)
KESİM PLANLARI VE MONTAJ ÇİZİMLERİ
Type I Cutting Measure Plans
and
Assembly Drawing

- ~ KONDENS KANALLI SİSTEM KESİM VE MONTAJ DETAYLARI
- ~ CUTTING MEASURES PLANS AND ASSEMBLY DRAWING

Kondens Kanallı Sistem Yatay Kayıt İmalat Ölçüsü

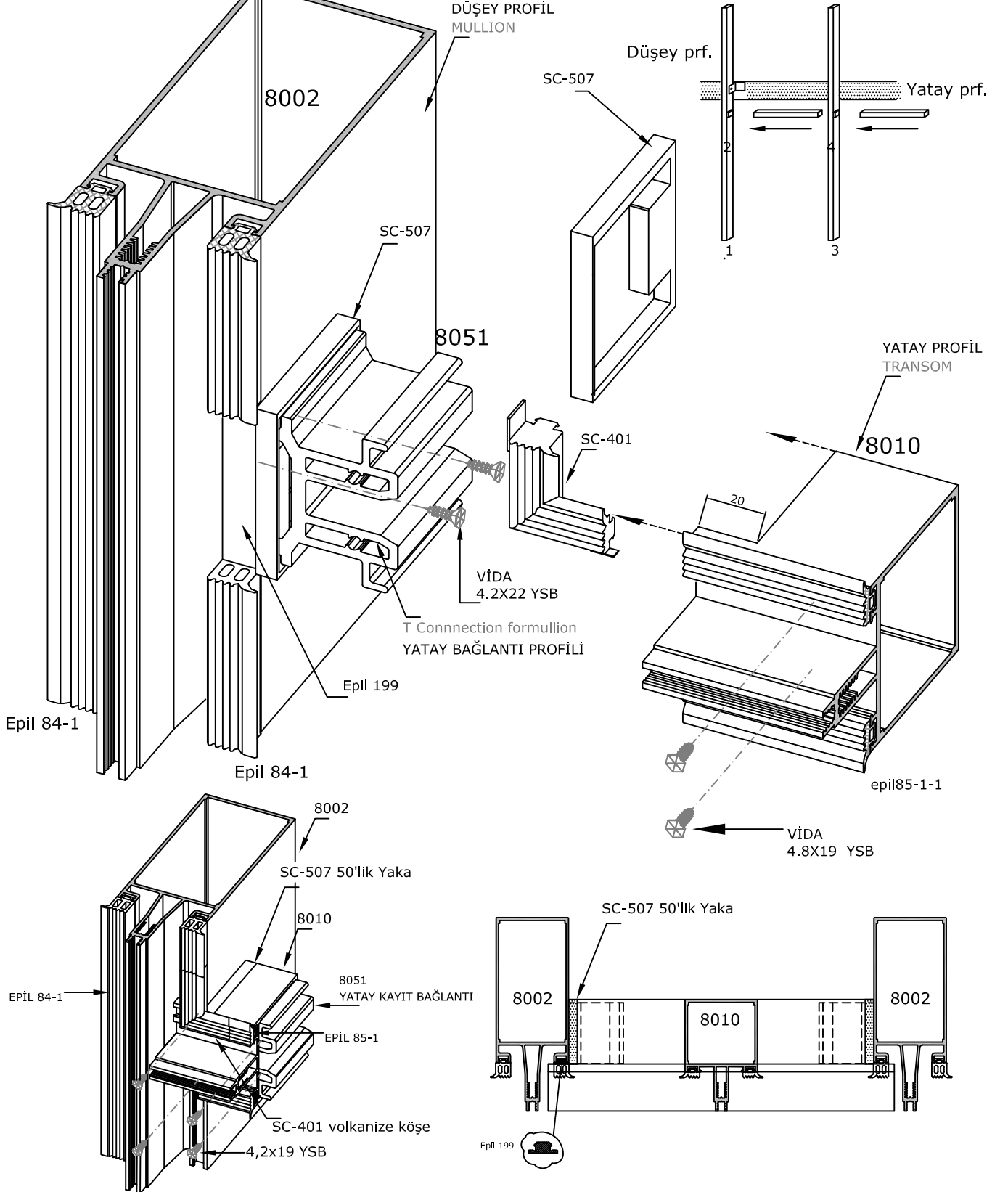


UYARI!!!
EPİL 199 KODLU FİTİLİN YERİNDE
MUTLAKA KULLANILMASI GEREKMEKTEDİR.

ALTERNATİF 1: KERTMESİZ BİRLEŞİM DETAYI

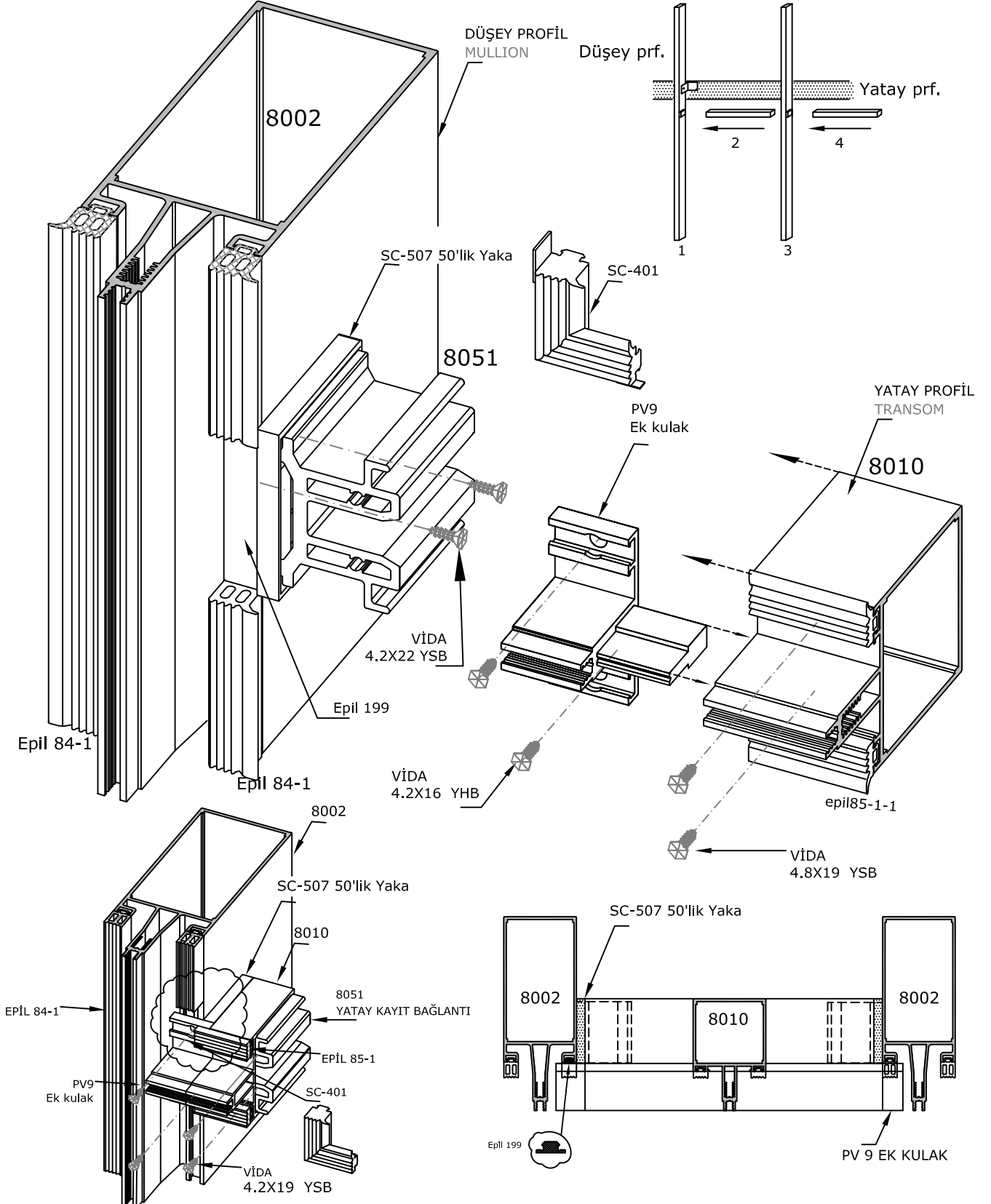
- ~ KONDENS KANALLI SİSTEM KESİM VE MONTAJ DETAYLARI
- ~ CUTTING MEASURES PLANS AND ASSEMBLY DRAWING

Kondens Kanallı Sistem Yatay Kayıt Montaj Detayı (Klasik Bağlantı-Kertmeli Bağlantı ve yaka uygulaması)



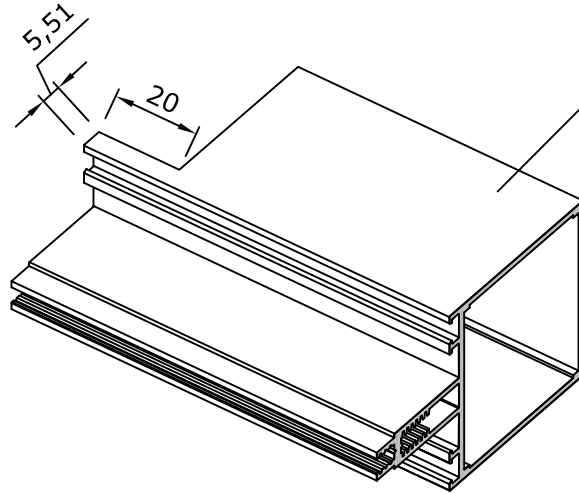
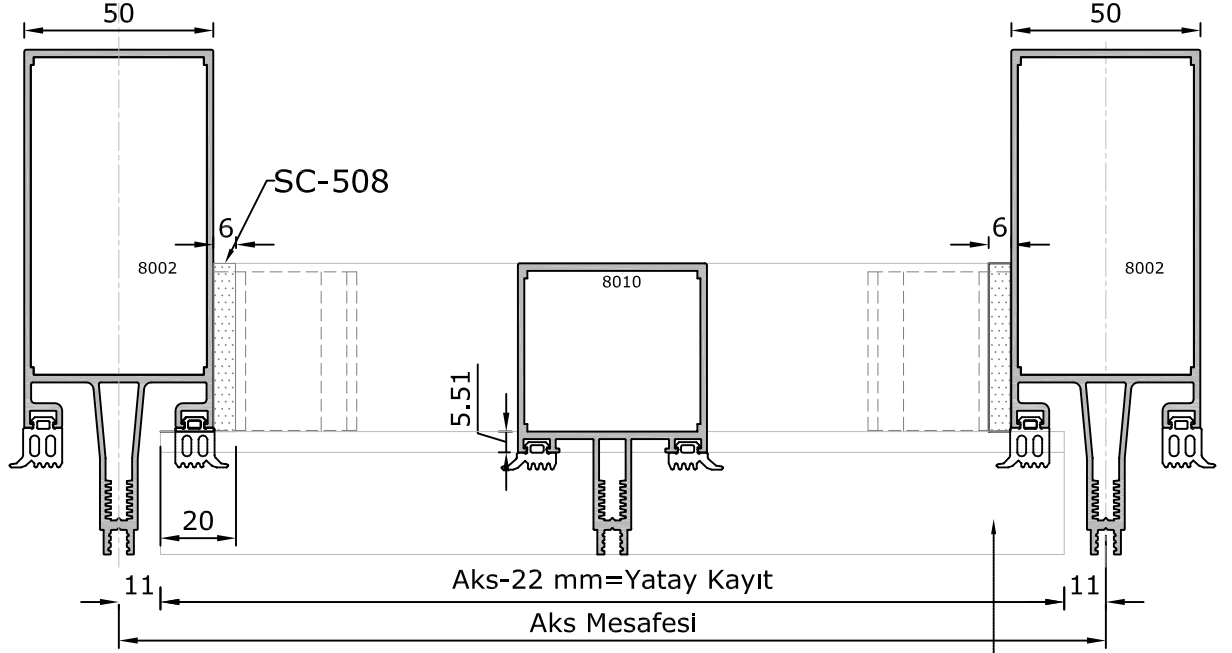
- ~ KONDENS KANALLI SİSTEM KESİM VE MONTAJ DETAYLARI
- ~ CUTTING MEASURES PLANS AND ASSEMBLY DRAWING

Kondens Kanallı Sistem Yatay Kayıt Montaj Detayı (Klasik Bağlantı-Kertmesiz Bağlantı ve yaka uygulaması)



- ~ KONDENS KANALLI SİSTEM KESİM VE MONTAJ DETAYLARI
- ~ CUTTING MEASURES PLANS AND ASSEMBLY DRAWING

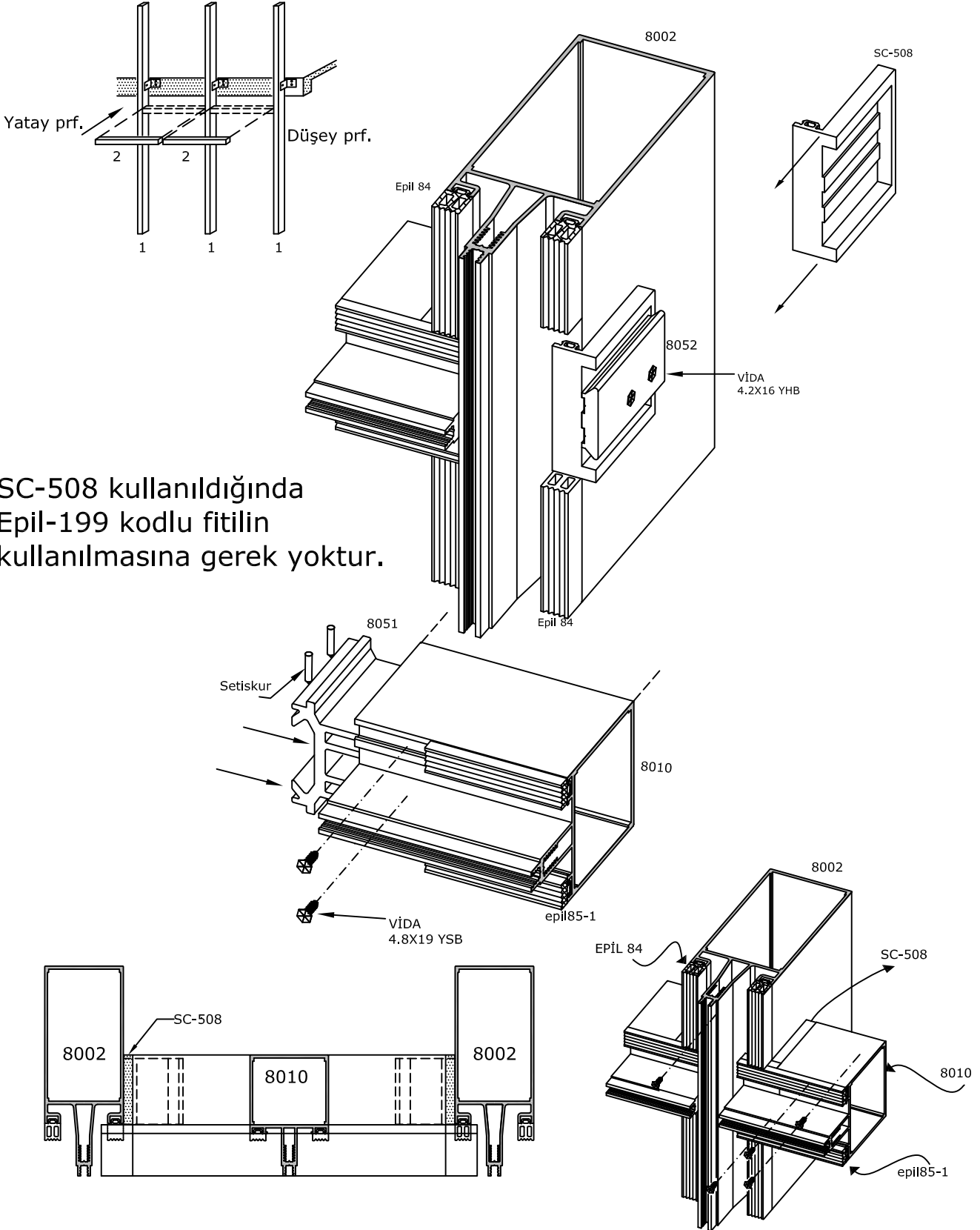
Kondens Kanallı Sistem Yatay Kayıt İmalat Ölçüsü
Kırlangıç Bağlantı için



KERTMELİ BİRLEŞİM DETAYI

- ~ KONDENS KANALLI SİSTEM KESİM VE MONTAJ DETAYLARI
- ~ CUTTING MEASURES PLANS AND ASSEMBLY DRAWING

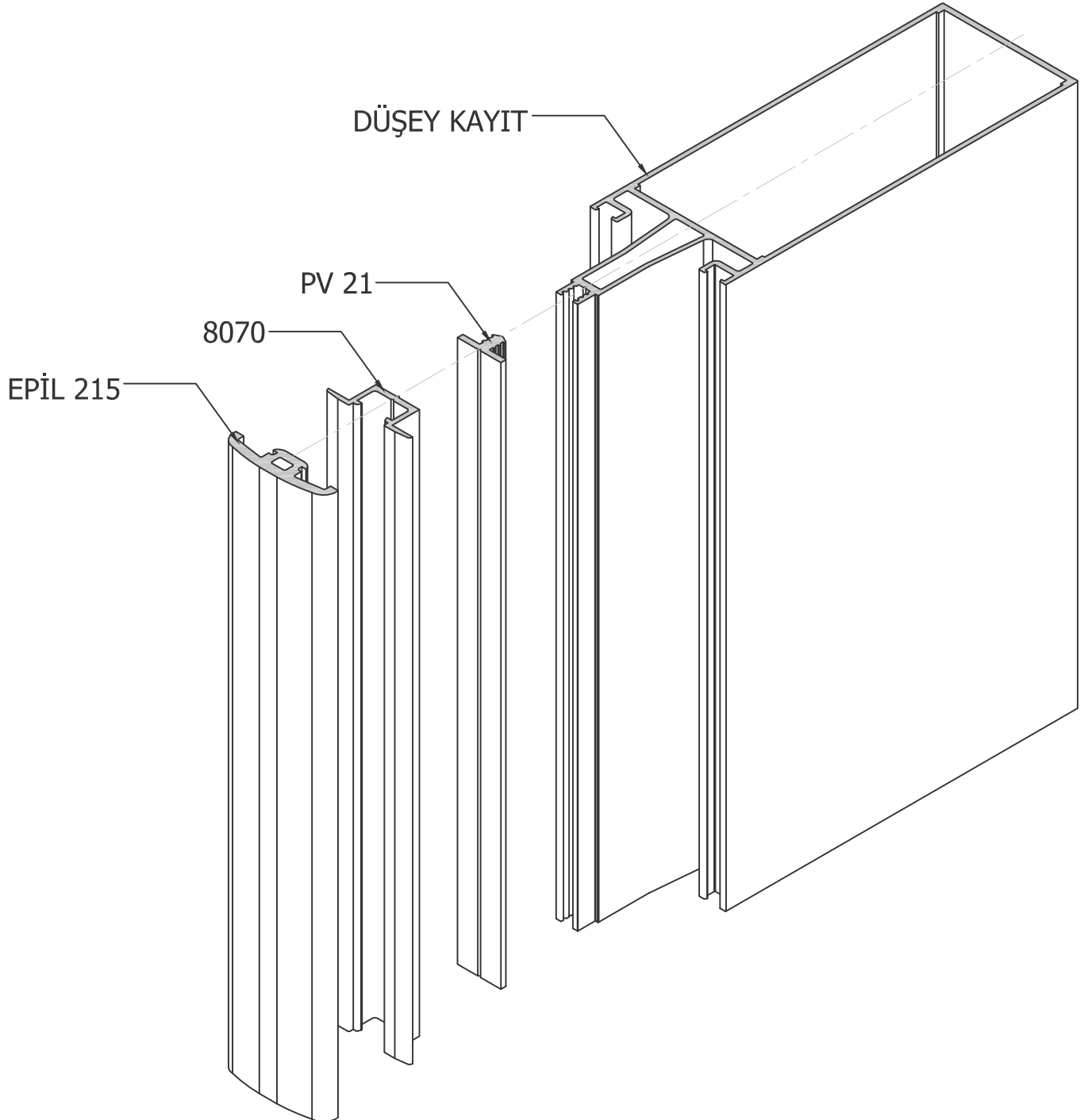
Kondens Kanallı Sistem Yatay Kayıt Montaj Detayı (Kırlangıç Bağlantı ve yaka uygulaması)



SC-508 kullanıldığında
Epil-199 kodlu fitilin
kullanılmasına gerek yoktur.

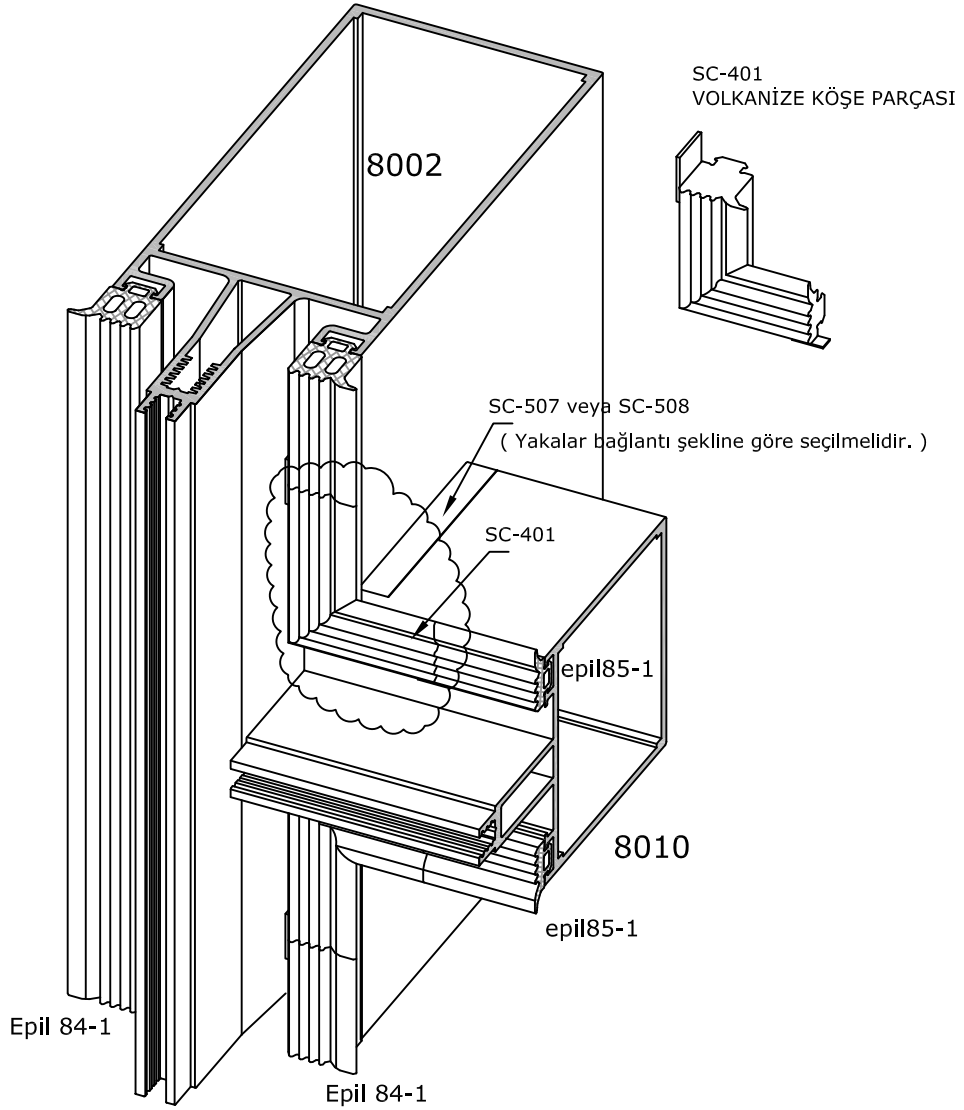
- ~ KONDENS KANALLI SİSTEM KESİM VE MONTAJ DETAYLARI
- ~ CUTTING MEASURES PLANS AND ASSEMBLY DRAWING

8070 Güvenlik çitası boy halinde uygulanır.
Güvenlik çitası arkasına 1 mm lik norton bant uygulanır.
Güvenlik Çitası havşa başlı vida ile sabitlenir.
Güvenlik çitasına havşa açılmalıdır.
Fıtil güvenlik çitasının üzerine boy halinde geçirilir.
Dikkat: Sabit camların yüksekliği 120 cm' yi geçmemelidir.



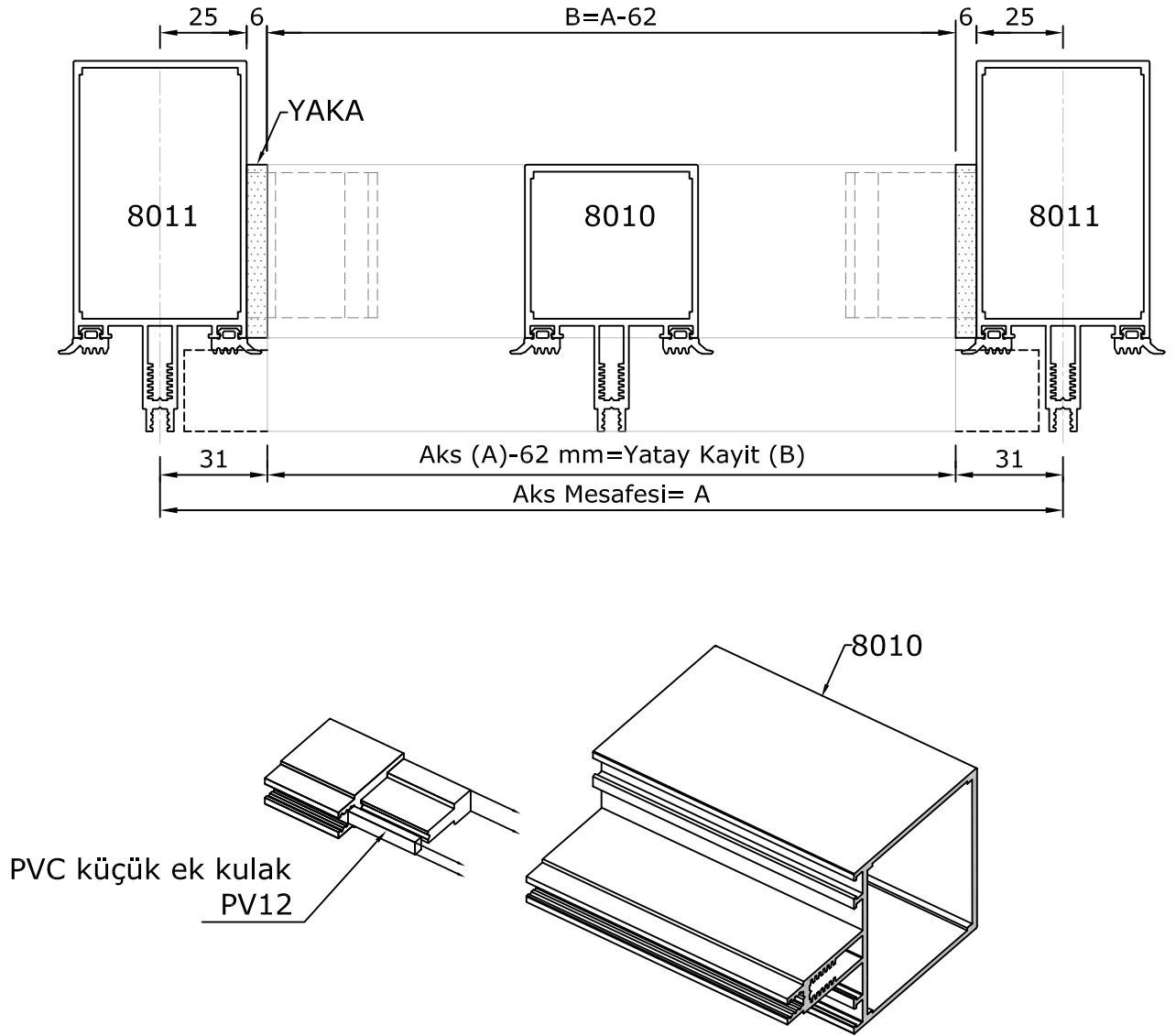
- ~ KONDENS KANALLI SİSTEM KESİM VE MONTAJ DETAYLARI
- ~ CUTTING MEASURES PLANS AND ASSEMBLY DRAWING

Kondens Kanallı Sistem Fitol Montaj Detayı



- ~ KLASİK SİSTEM KESİM VE MONTAJ DETAYLARI
- ~ CUTTING MEASURES PLANS AND ASSEMBLY DRAWING

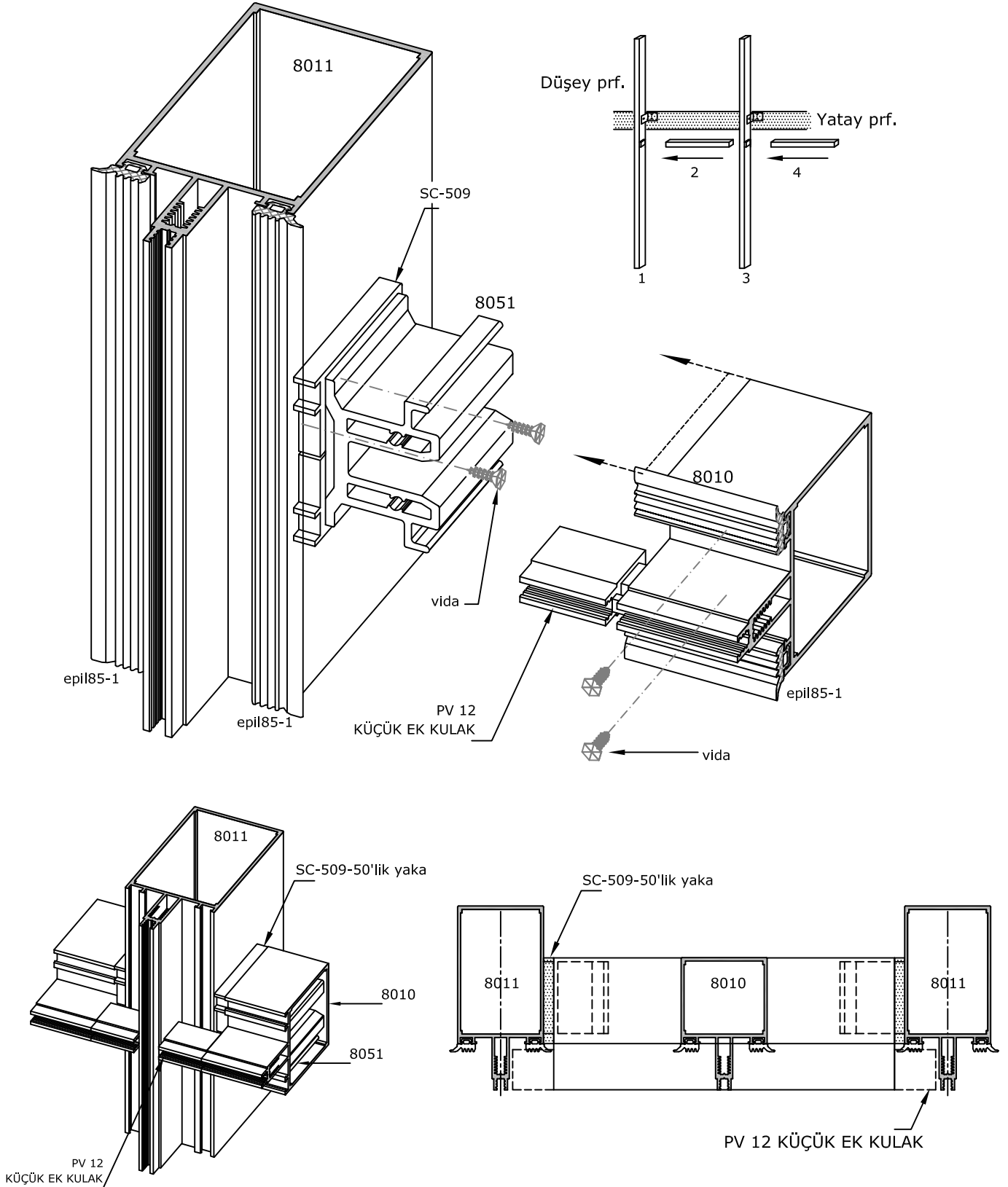
Klasik Sistem Yatay Kayıt İmalat Ölçüsü



EF-50 GİYDİRME CEPHE SİSTEMİ
(KLASİK SİSTEM TİP 2)
KESİM PLANLARI VE MONTAJ ÇİZİMLERİ
Type 2 Cutting Measure Plans
and
Assembly Drawing

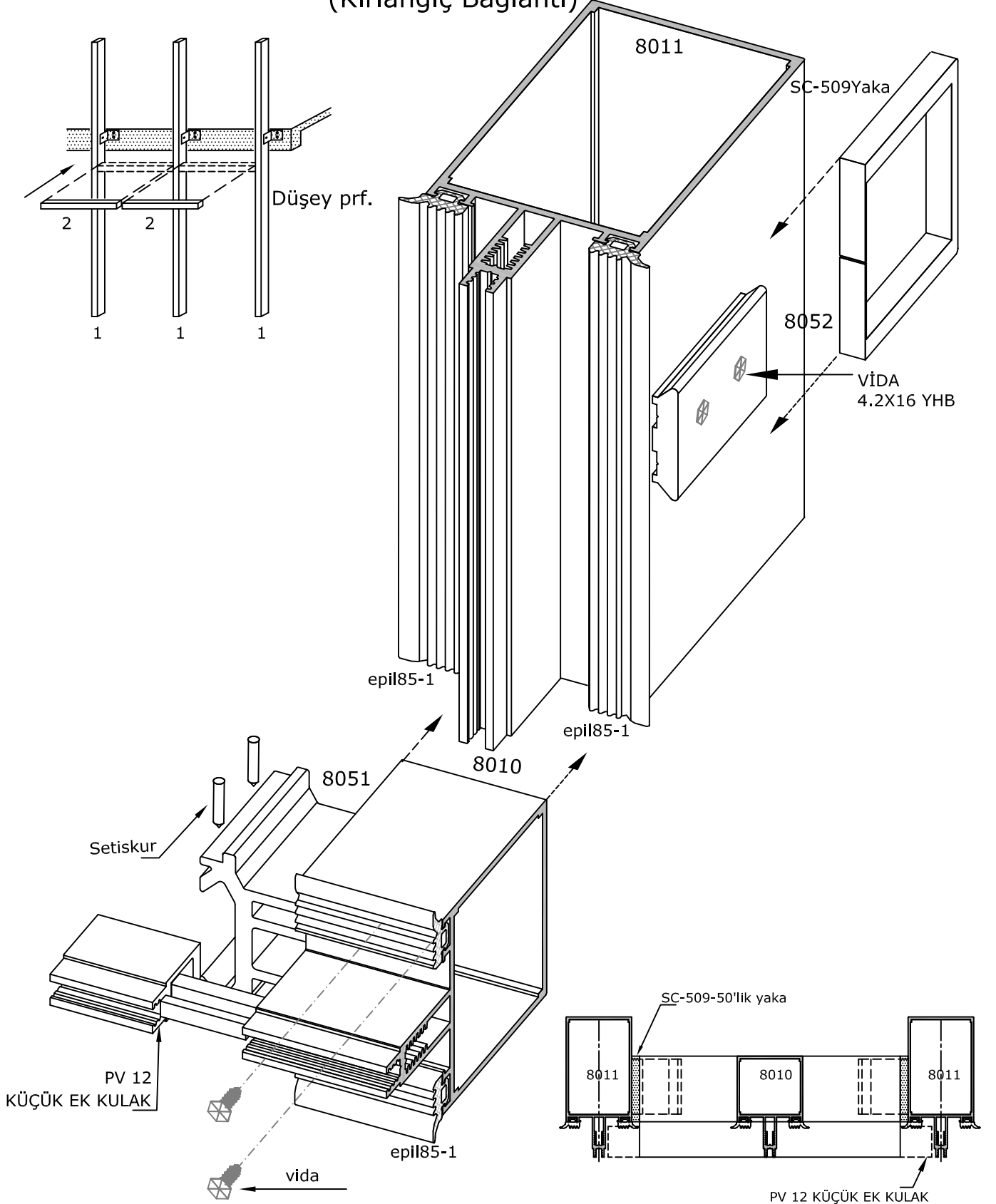
- ~ KLASİK SİSTEM KESİM VE MONTAJ DETAYLARI
- ~ CUTTING MEASURES PLANS AND ASSEMBLY DRAWING

Klasik Sistem Yatay Kayıt Montaj Detayı (Klasik Bağlantı)



- ~ KLASİK SİSTEM KESİM VE MONTAJ DETAYLARI
- ~ CUTTING MEASURES PLANS AND ASSEMBLY DRAWING

Klasik Sistem Yatay Kayıt Montaj Detayı (Kırlangıç Bağlantı)



NOTES

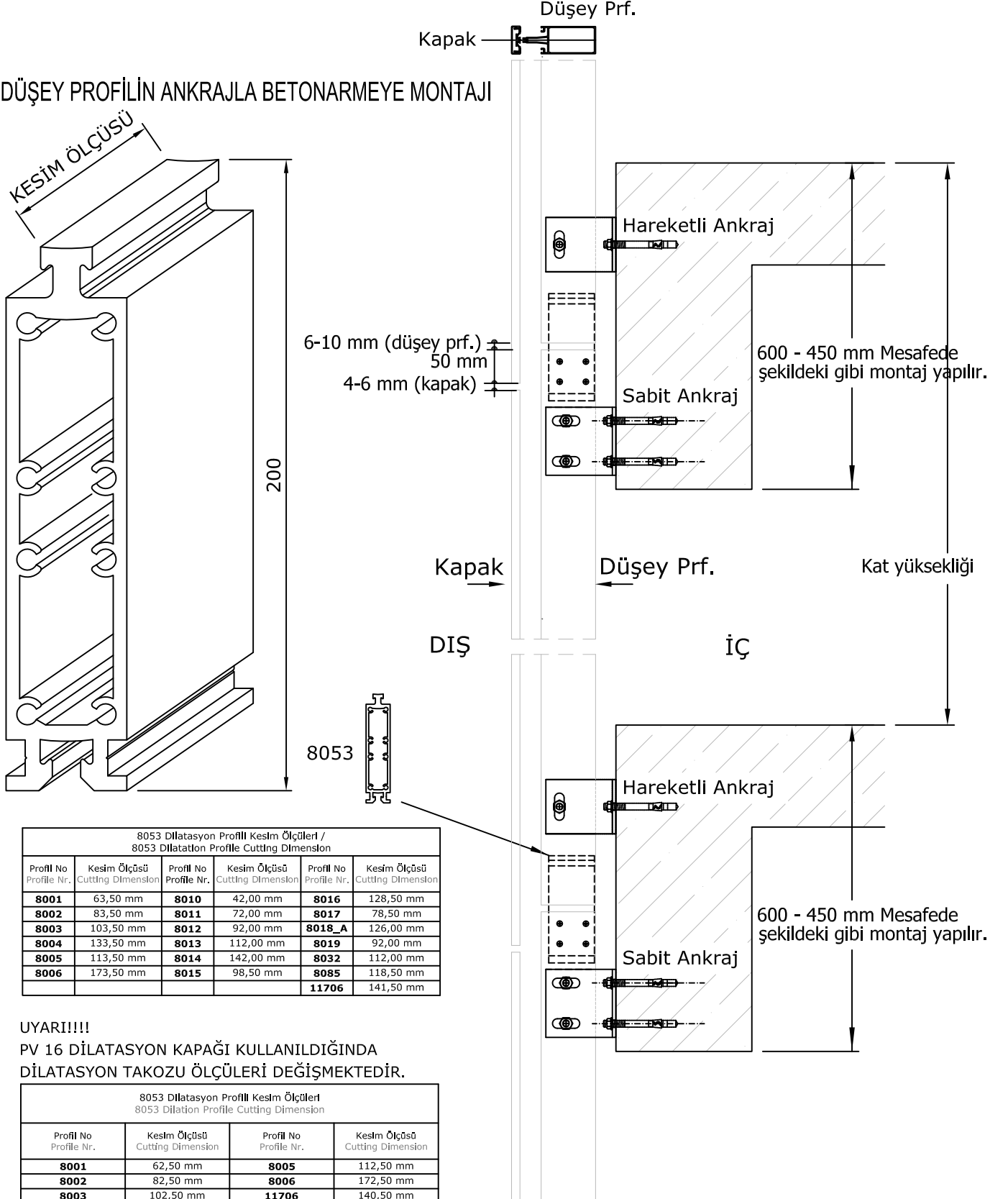
A series of horizontal dashed lines for writing notes.

EF-50 GİYDİRME CEPHE SİSTEMİ
İMALAT İŞLEMLERİ VE TALİMATLAR
Cutting Measure Plans
and
Assembly Drawing

- GENEL KESİM PLANLARI VE VE MONTAJ ÇİZİMLERİ
- CUTTING MEASURES PLANS AND ASSEMBLY DRAWING

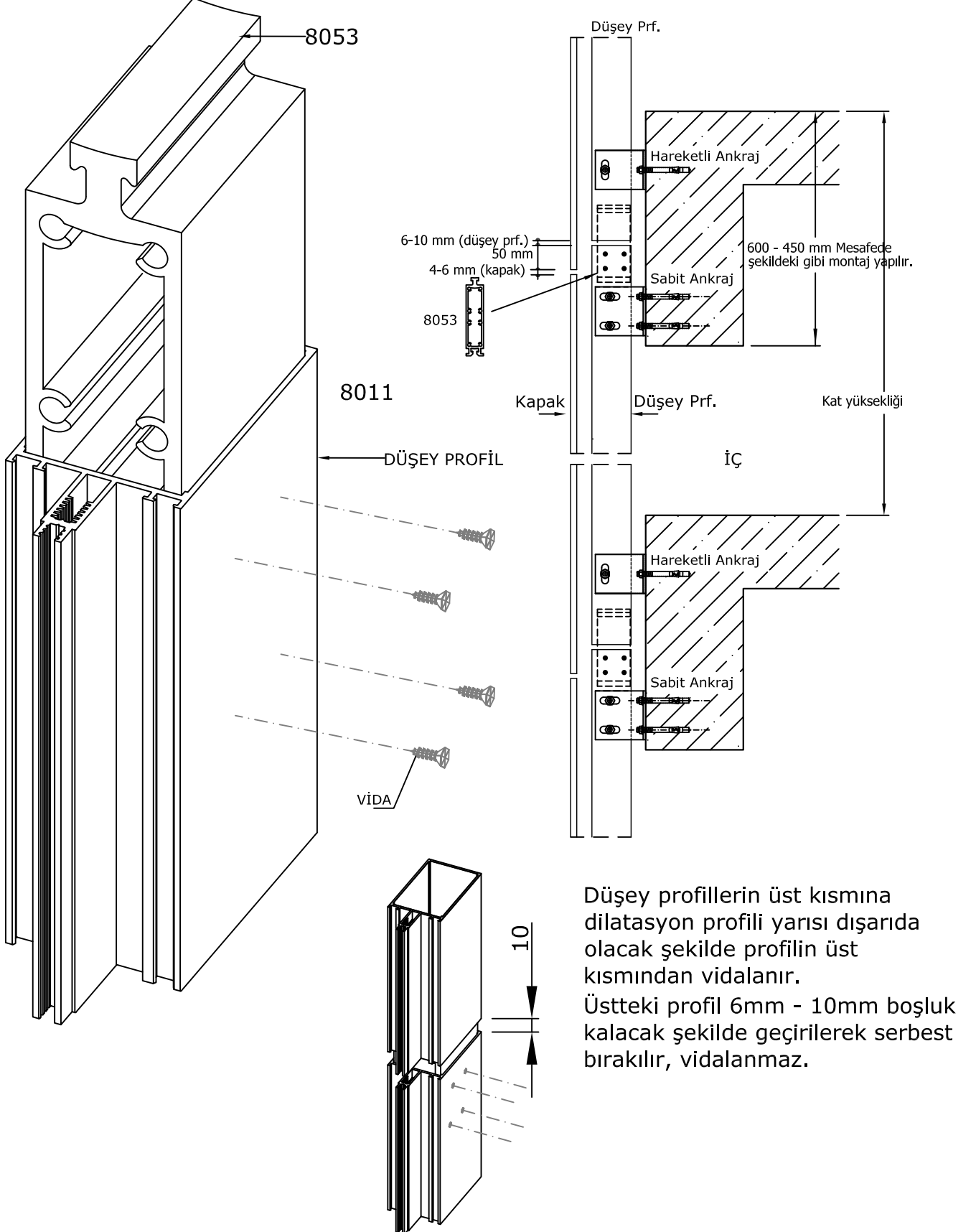
Düşey Profilin Ankrajlarla Cepheye Montajı

DÜŞEY PROFİLİN ANKRAJLA BETONARMEYE MONTAJI



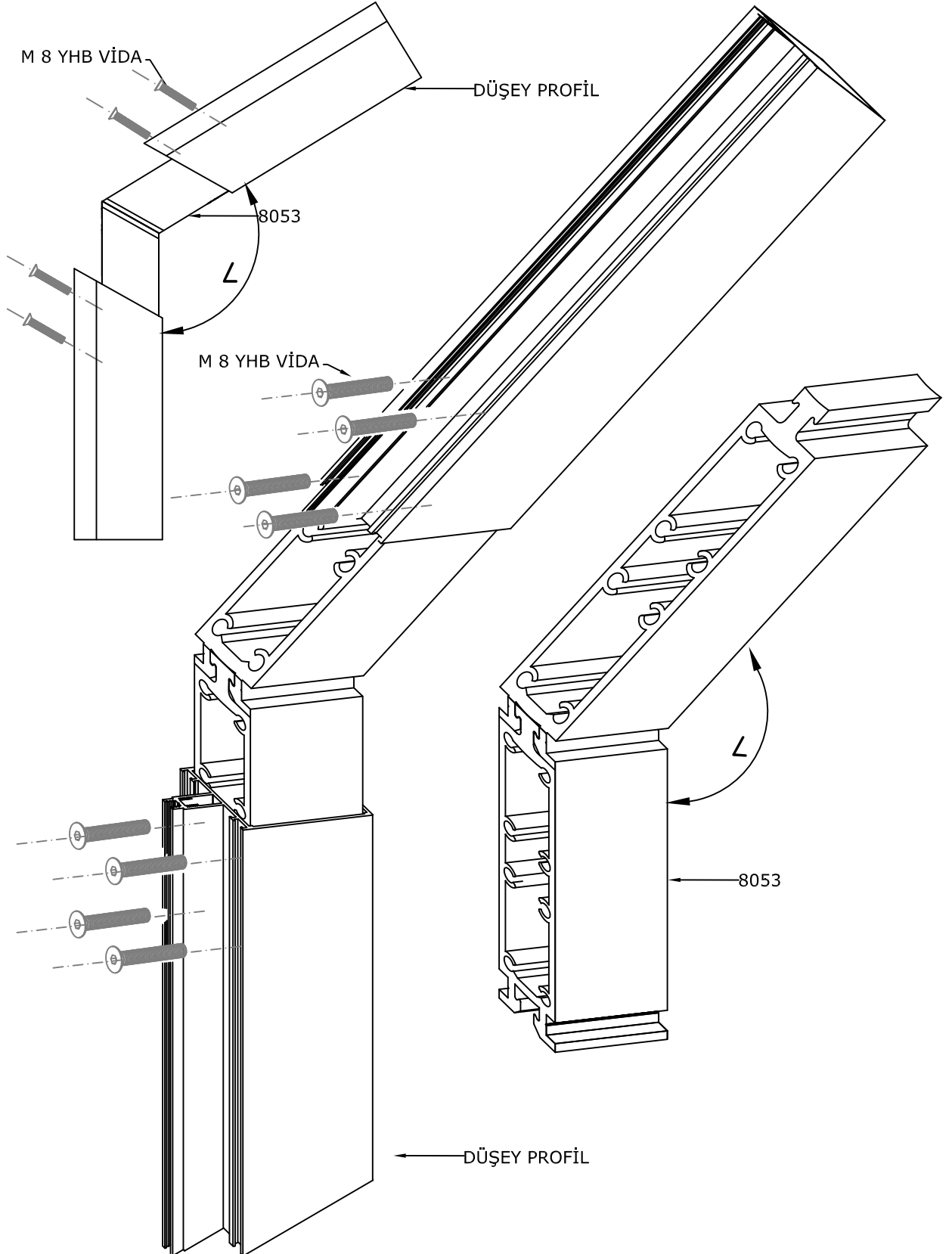
- GENEL KEŞİM PLANLARI VE VE MONTAJ ÇİZİMLERİ
- CUTTING MEASURES PLANS AND ASSEMBLY DRAWING

DİLATASYON PROFİLİ MONTAJ DETAYI



- ~ GENEL KEŞİM PLANLARI VE VE MONTAJ ÇİZİMLERİ
- ~ CUTTING MEASURES PLANS AND ASSEMBLY DRAWING

AÇILI DÜŞEY PROFİL MONTAJ ŞEMASI



- ~ GENEL KEŞİM PLANLARI VE VE MONTAJ ÇİZİMLERİ
- ~ CUTTING MEASURES PLANS AND ASSEMBLY DRAWING

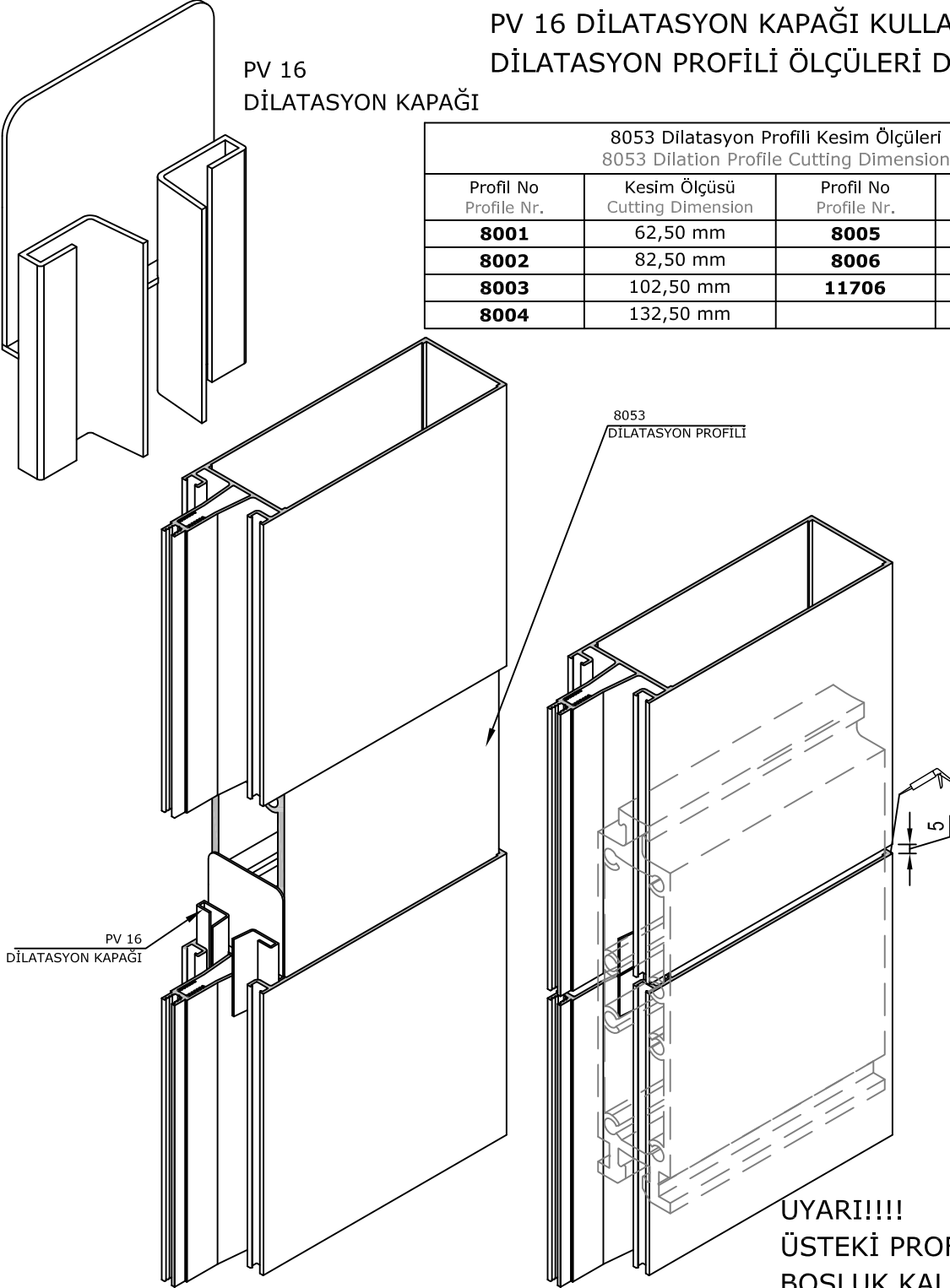
DİLATASYON KAPAK MONTAJI

UYARI!!!!

PV 16 DİLATASYON KAPAĞI KULLANILDIĞINDA
DİLATASYON PROFİLİ ÖLÇÜLERİ DEĞİŞMEKTEDİR.

PV 16
DİLATASYON KAPAĞI

8053 Dilatasyon Profili Kesim Ölçüleri 8053 Dilation Profile Cutting Dimension			
Profil No Profile Nr.	Kesim Ölçüsü Cutting Dimension	Profil No Profile Nr.	Kesim Ölçüsü Cutting Dimension
8001	62,50 mm	8005	112,50 mm
8002	82,50 mm	8006	172,50 mm
8003	102,50 mm	11706	140,50 mm
8004	132,50 mm		

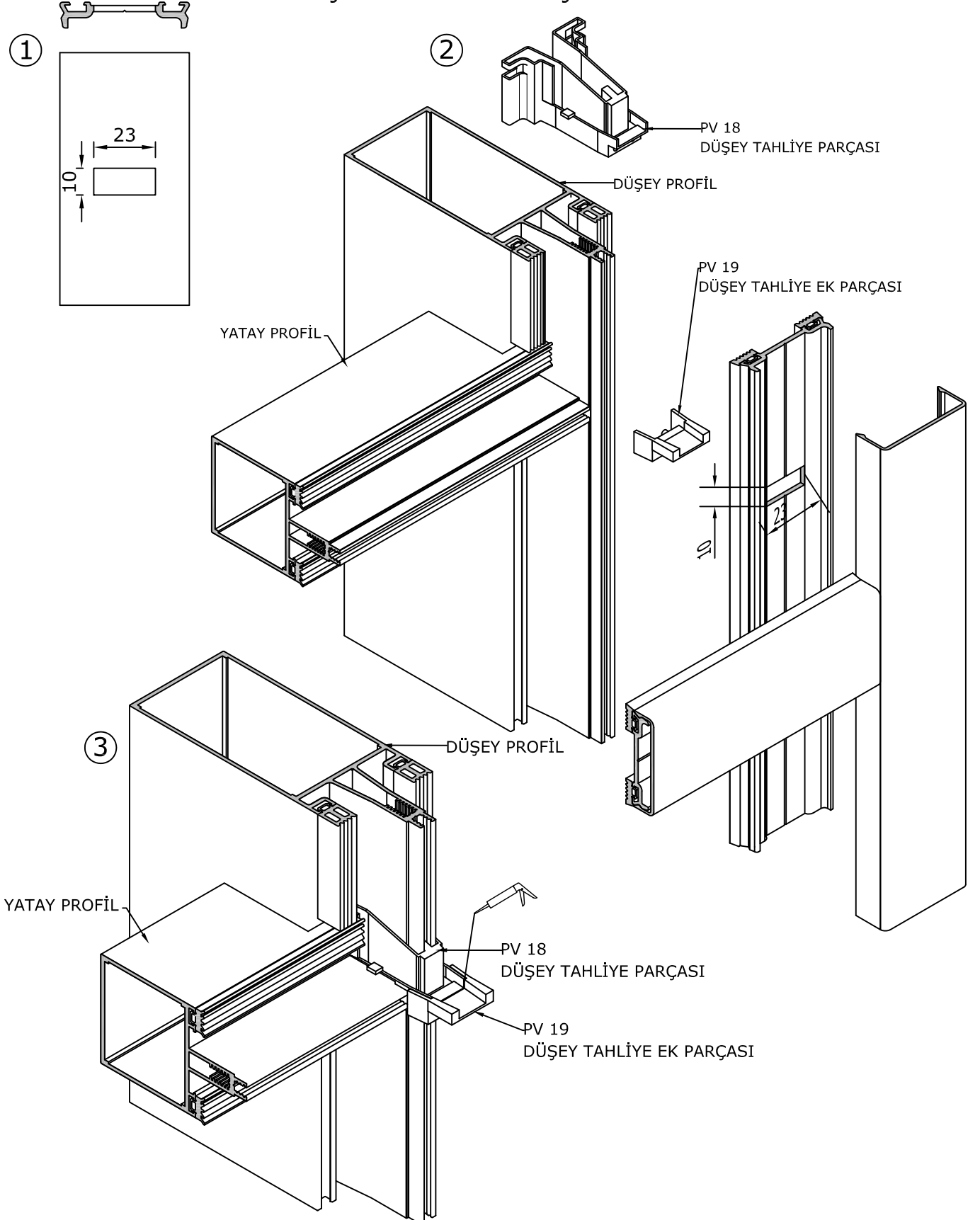


UYARI!!!!

ÜSTEKİ PROFİL 5 mm
BOŞLUK KALACAK ŞEKİLDE
GEÇİRİLİR VİDALANMAZ
TÜM EK YERİ DERZİNE
SİLİKON ÇEKİLİR.

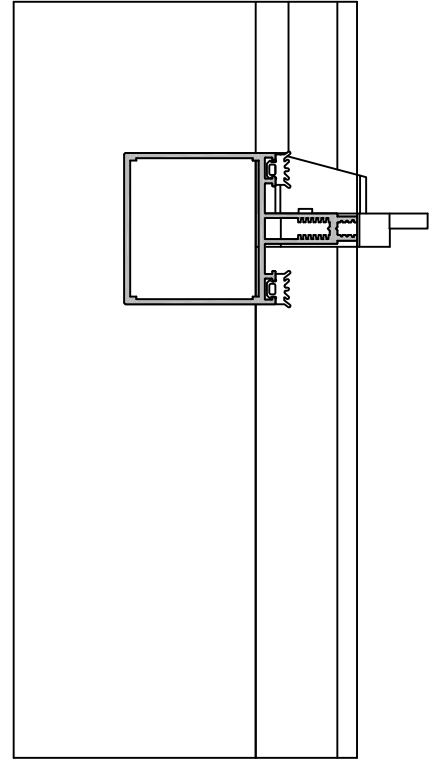
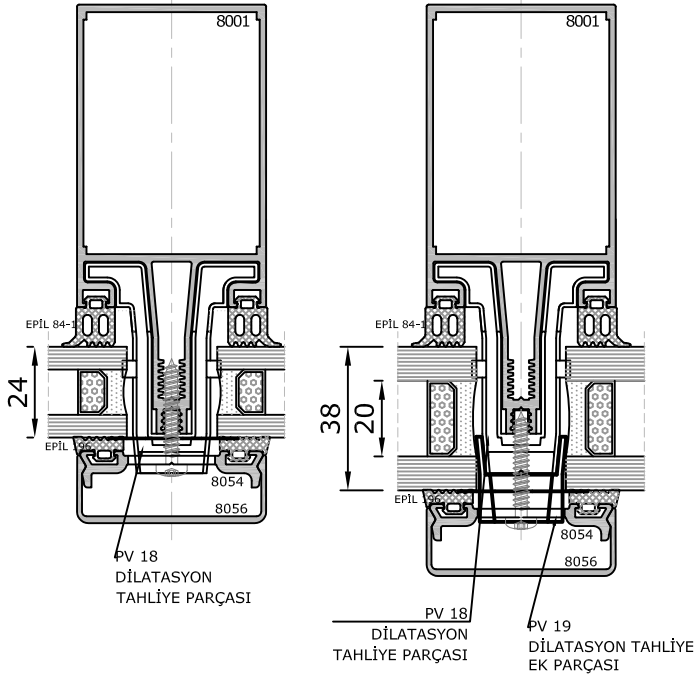
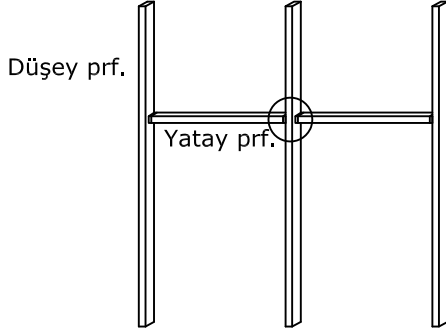
- GENEL KEŞİM PLANLARI VE VE MONTAJ ÇİZİMLERİ
- CUTTING MEASURES PLANS AND ASSEMBLY DRAWING

DÜŞEY TAHLİYE PARÇASI MONTAJI



- ~ GENEL KEŞİM PLANLARI VE VE MONTAJ ÇİZİMLERİ
- ~ CUTTING MEASURES PLANS AND ASSEMBLY DRAWING

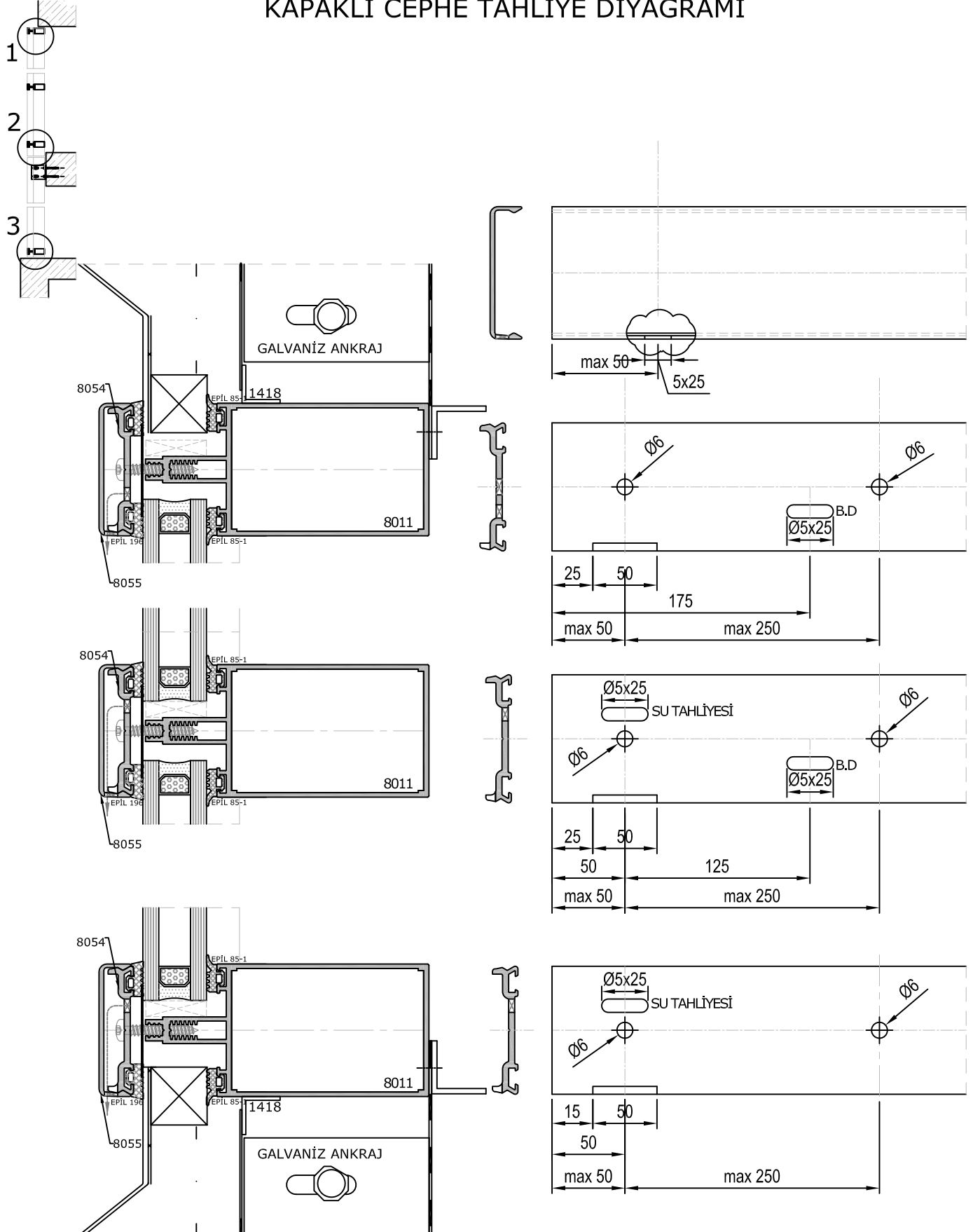
DÜŞEY TAHLİYE PARÇASI MONTAJI



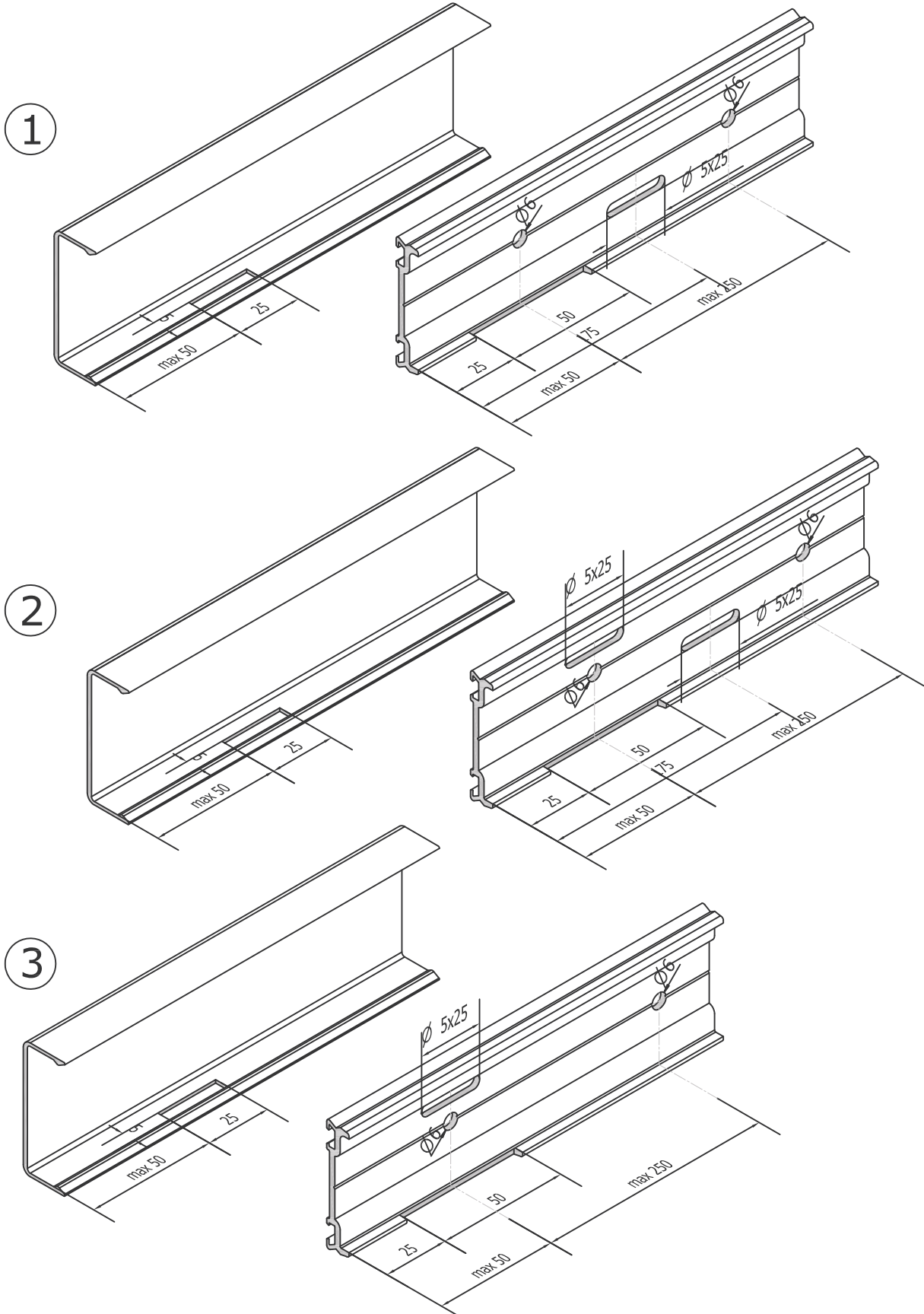
- ① DÜŞEY BASKI PR. 10X23 MM ÖLÇÜLERİNDE YUVA AÇILIR
- ② PV 18 DÜŞEY PROFİLE TAKILIR
- ③ PV 19 CAM KALINLIĞINA GÖRE PV 18 SİLİKONLANARAK TAKILIR
26MM CAM KALINLIĞINDAN SONRA PV 19 KULLANILMASI
GEREKMEKTEDİR.

- GENEL KEŞİM PLANLARI VE VE MONTAJ ÇİZİMLERİ
- CUTTING MEASURES PLANS AND ASSEMBLY DRAWING

KAPAKLI CEPHE TAHLİYE DİYAGRAMI

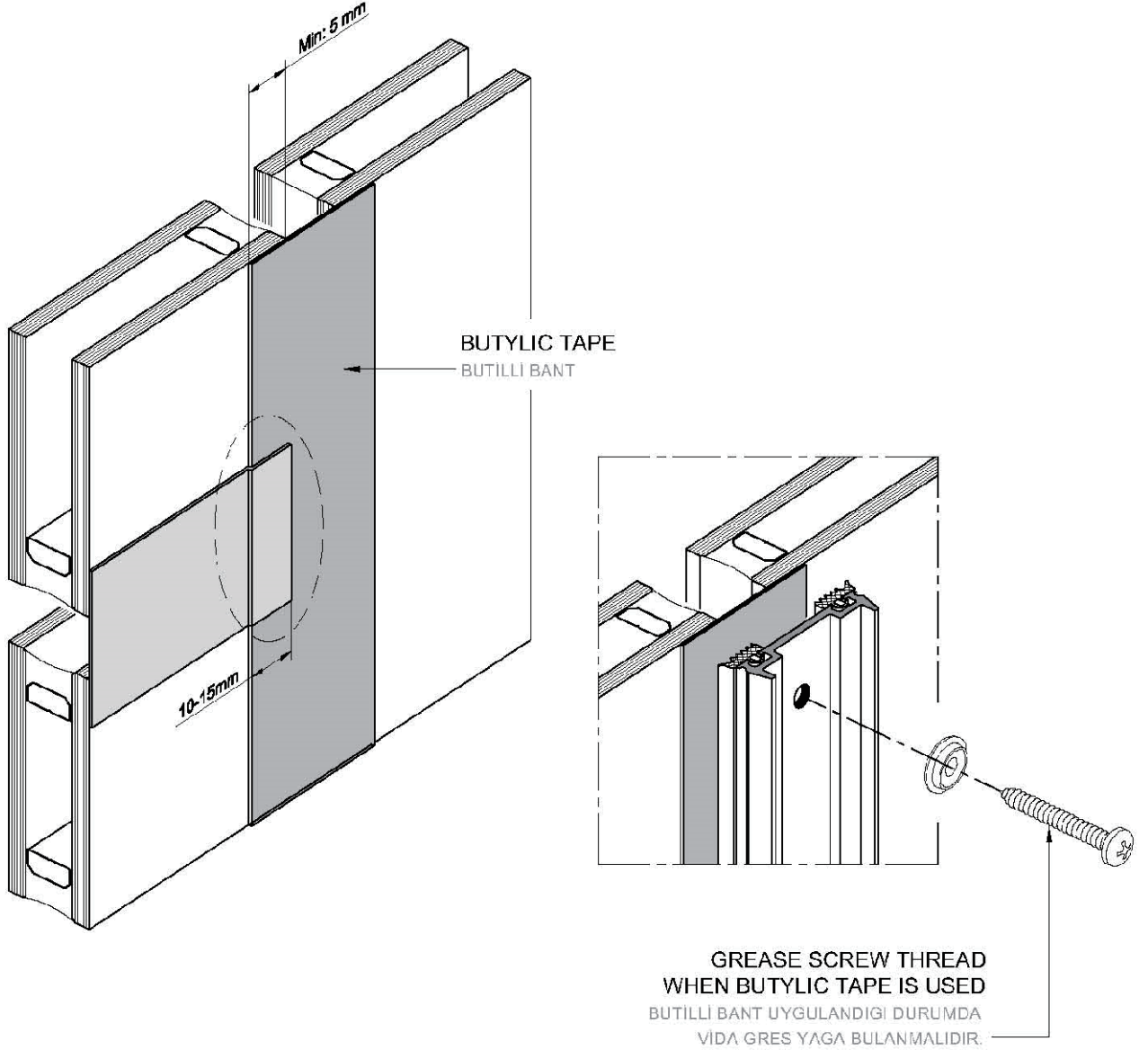


- GENEL KEŞİM PLANLARI VE VE MONTAJ ÇİZİMLERİ
- CUTTING MEASURES PLANS AND ASSEMBLY DRAWING



- GENEL KEŞİM PLANLARI VE VE MONTAJ ÇİZİMLERİ
- CUTTING MEASURES PLANS AND ASSEMBLY DRAWING

BUTYLIC FOIL TAPE APPLICATION for ALL GLASS JOINTS TÜM CAM FUGALARI İÇİN FOLYOLU BUTİL BANT UYGULAMASI

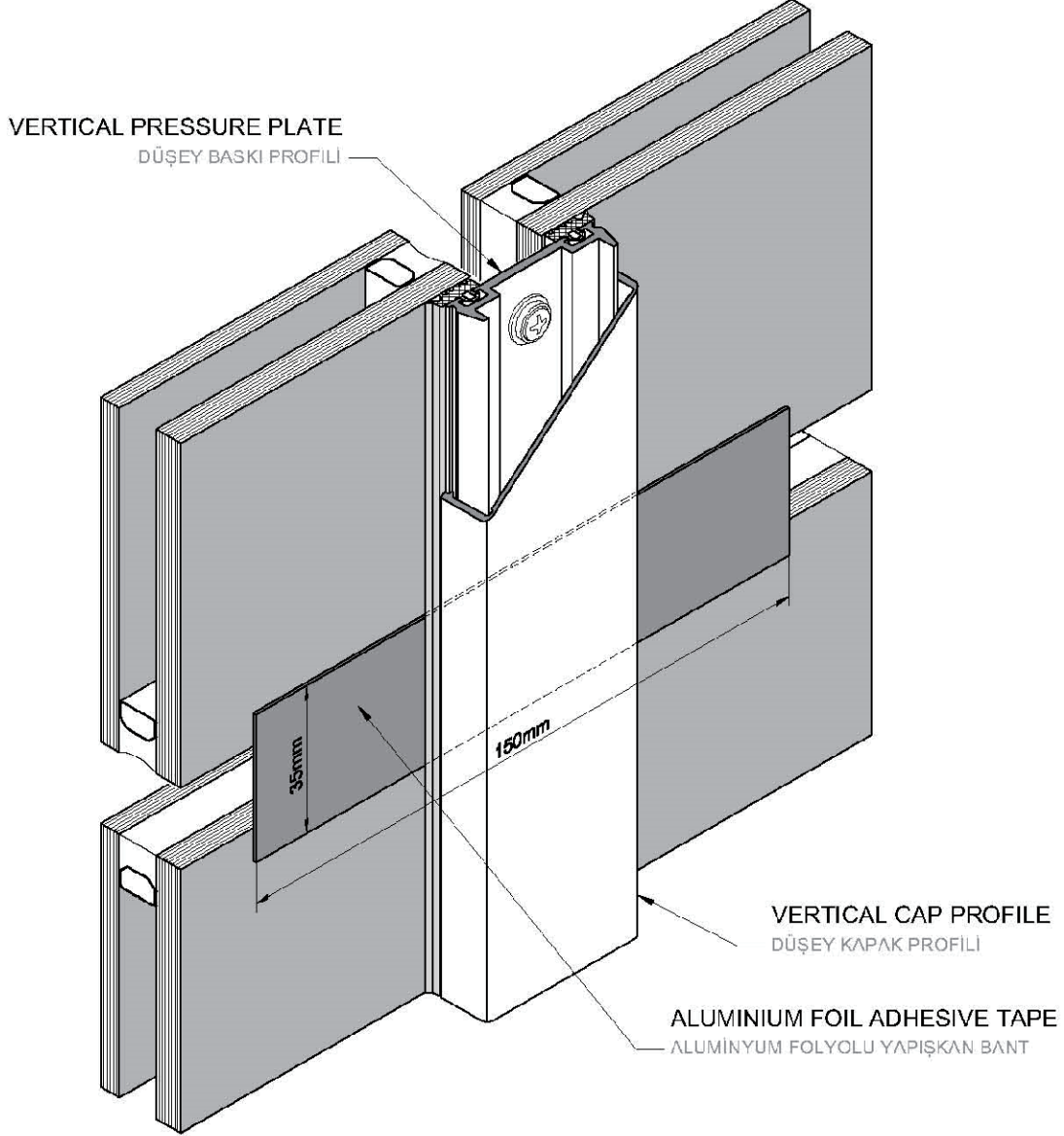


BUTYLIC TAPE APPLICATION INSTRUCTIONS

- DEGREASE AND DRY GLASS SURFACES ADJOINING TO THE BUTYLIC TAPE
- THE BUTYLIC TAPE MUST OVERLAP THE GLASS NOT LESS THAN 5mm
- THE HORIZONTAL CROSSING TAPE MUST OVERLAP THE VERTICAL ONE NOT LESS THAN 10-15mm
- THE BUTYLIC TAPE MUST BE APPLIED IN THE TEMPERATURE RANGE FROM 5°C TO 40°C
- BUTİL BANT UYGULANACAK CAM YÜZEYİNİN KURU VE TEMİZ OLMASI GEREKLİDİR.
- BUTİL BANT UYGULANMASI İÇİN UYGUN HAVA SICAKLIĞI +5° İLE +40° ARASIDIR.
- BUTİL BANT CAMIN ÜZERİNE Min.5mm BİNDİRME YAPMALIDIR.
- YATAY BUTİL BANT, DÜŞEY YÖNDE SÜREKLİ DEVAM EDEN BUTİL BANT ÜZERİNE Min.10-15mm BİNDİRME YAPMALIDIR.

- GENEL KEŞİM PLANLARI VE VE MONTAJ ÇİZİMLERİ
- CUTTING MEASURES PLANS AND ASSEMBLY DRAWING

BUTYLIC FOIL TAPE APPLICATION for INTERSECTION
BASKI PROFİL KAVŞAK NOKTASI İÇİN FOLYOLU BUTİL BANT UYGULAMASI

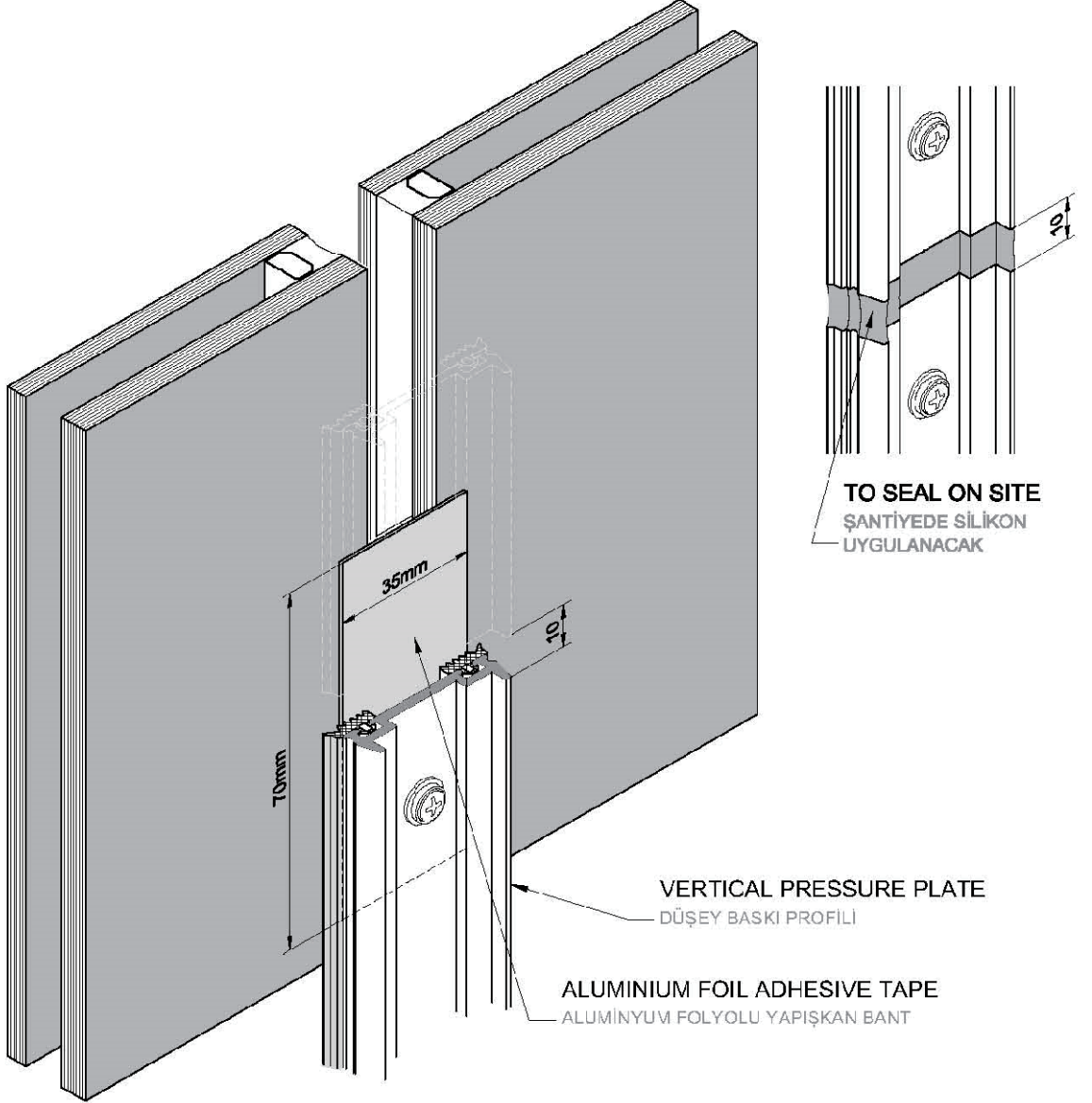


BUTYLIC TAPE APPLICATION INSTRUCTIONS

- DEGREASE AND DRY GLASS SURFACES ADJOINING TO THE BUTYLIC TAPE
- THE BUTYLIC TAPE MUST OVERLAP THE GLASS NOT LESS THAN 5mm
- THE HORIZONTAL CROSSING TAPE MUST OVERLAP THE VERTICAL ONE NOT LESS THAN 10-15mm
- THE BUTYLIC TAPE MUST BE APPLIED IN THE TEMPERATURE RANGE FROM 5°C TO 40°C
- BUTİL BANT UYGULANACAK CAM YÜZEYİNİN KURU VE TEMİZ OLMASI GEREKLİDİR.
- BUTİL BANT UYGULANMASI İÇİN UYGUN HAVA SICAKLIĞI +5° İLE +40° ARASIDIR.
- BUTİL BANT CAMIN ÜZERİNE Min.5mm BİNDİRME YAPMALIDIR.
- YATAY BUTİL BANT,DÜŞEY YÖNDE SÜREKLİ DEVAM EDEN BUTİL BANT ÜZERİNE Min.10-15mm BİNDİRME YAPMALIDIR.

- GENEL KEŞİM PLANLARI VE VE MONTAJ ÇİZİMLERİ
- CUTTING MEASURES PLANS AND ASSEMBLY DRAWING

BUTYLIC FOIL TAPE APPLICATION for PRESSURE PLATE SPLICE BASKI PROFİLİ EKYERİ İÇİN FOLYOLU BUTİL BANT UYGULAMASI

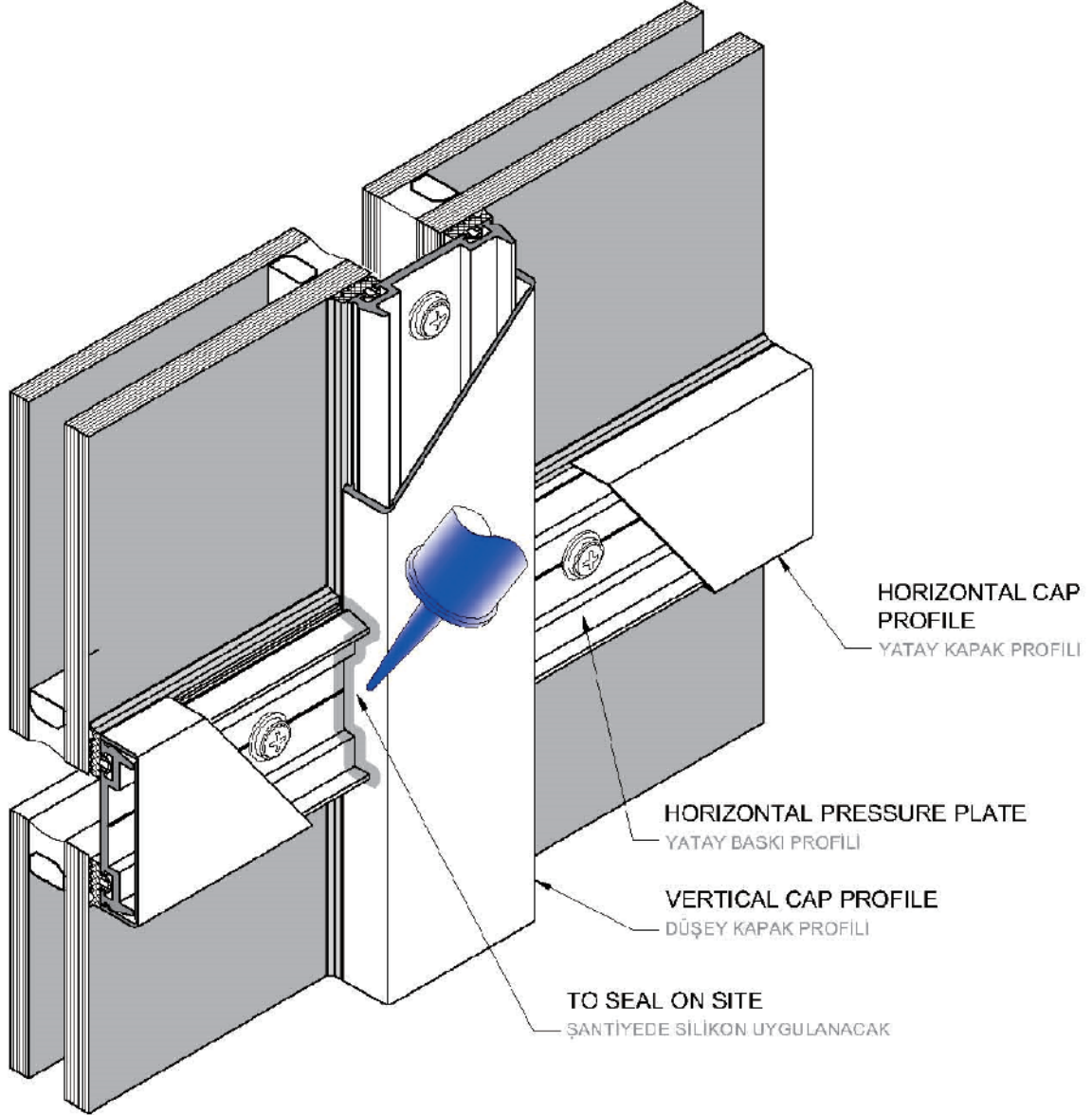


BUTYLIC TAPE APPLICATION INSTRUCTIONS

- DEGREASE AND DRY GLASS SURFACES ADJOINING TO THE BUTYLIC TAPE
- THE BUTYLIC TAPE MUST OVERLAP THE GLASS NOT LESS THAN 5mm
- THE HORIZONTAL CROSSING TAPE MUST OVERLAP THE VERTICAL ONE NOT LESS THAN 10-15mm
- THE BUTYLIC TAPE MUST BE APPLIED IN THE TEMPERATURE RANGE FROM 5°C TO 40°C
- BUTİL BANT UYGULANACAK CAM YÜZEYİNİN KURU VE TEMİZ OLMASI GEREKLİDİR.
- BUTİL BANT UYGULANMASI İÇİN UYGUN HAVA SICAKLIĞI +5° İLE +40° ARASIDIR.
- BUTİL BANT CAMIN ÜZERİNE Min.5mm BİNDİRME YAPMALIDIR.
- YATAY BUTİL BANT,DÜŞEY YÖNDE SÜREKLİ DEVAM EDEN BUTİL BANT ÜZERİNE Min.10-15mm BİNDİRME YAPMALIDIR.

- ~ GENEL KESİM PLANLARI VE VE MONTAJ ÇİZİMLERİ
- ~ CUTTING MEASURES PLANS AND ASSEMBLY DRAWING

PRESSURE PLATE ASSEMBLING INSTRUCTIONS for INTERSECTION BASKI PROFİLİ KAVŞAK NOKTASI BİRLEŞİMİ

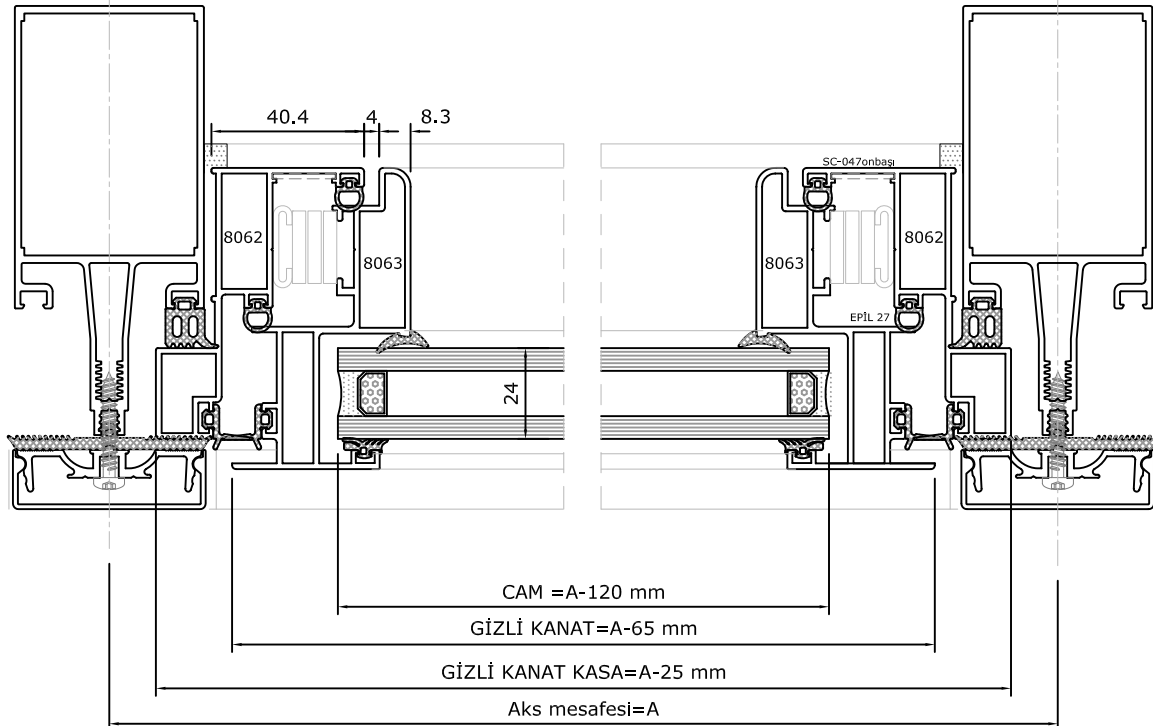
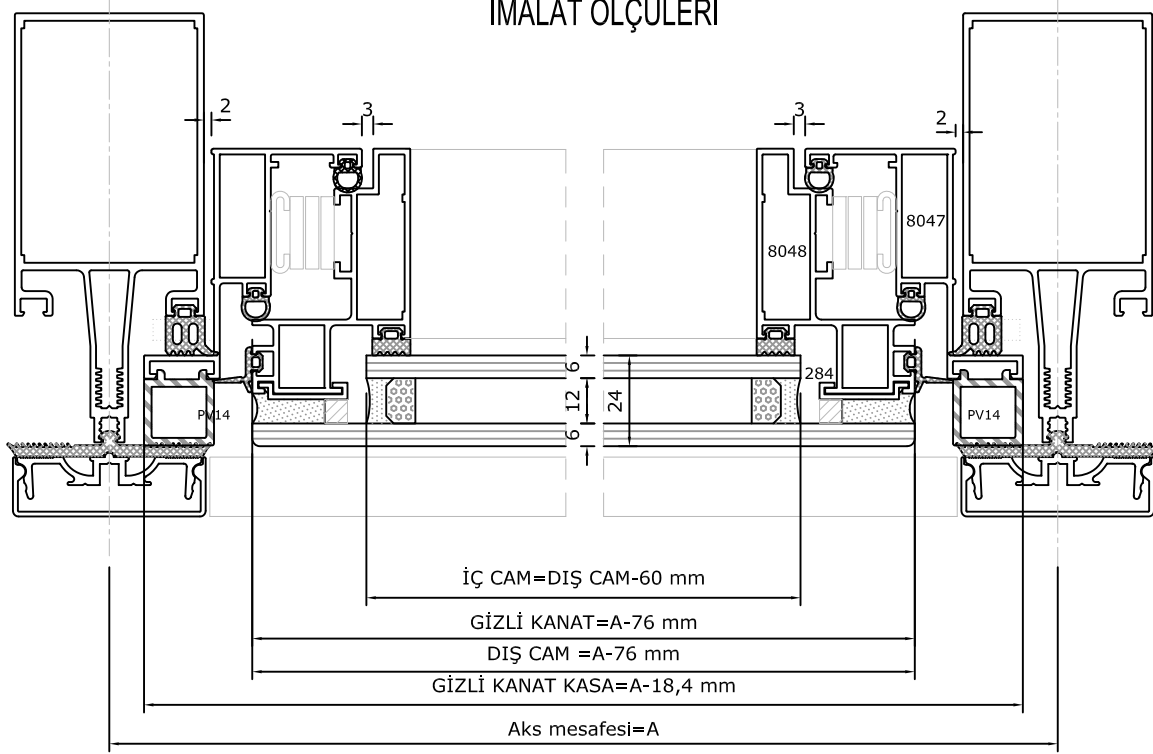


SEAL BOTH ENDS OF PRESSURE PLATE TRANSOM BEFORE INSTALLING THE CORRESPONDING SNAP-ON COVER.

YATAY BASKI PROFİLİ İKİ UCU,DIŞ KAPAK TAKILMADAN ÖNCE SİLİKON UYGULANMALIDIR.

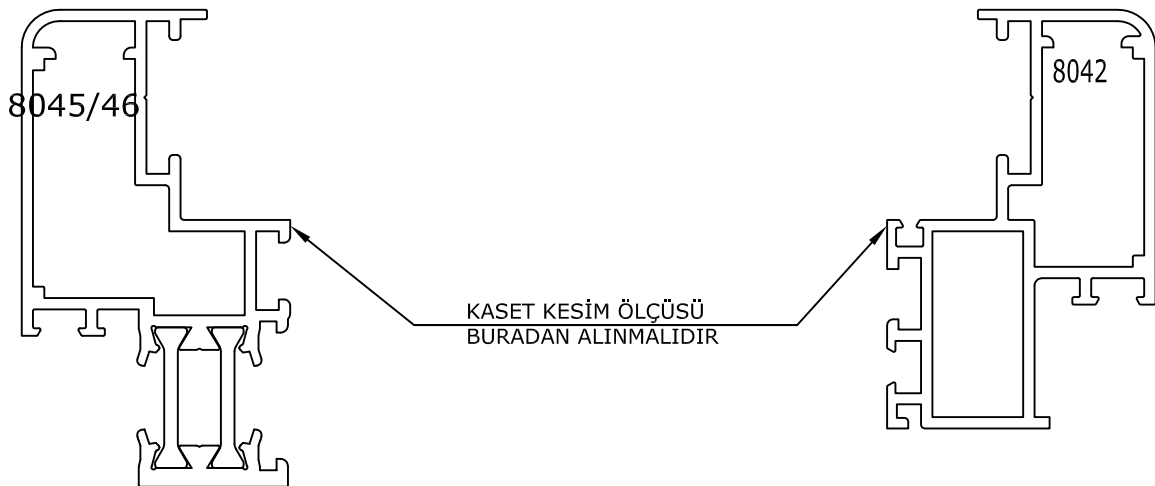
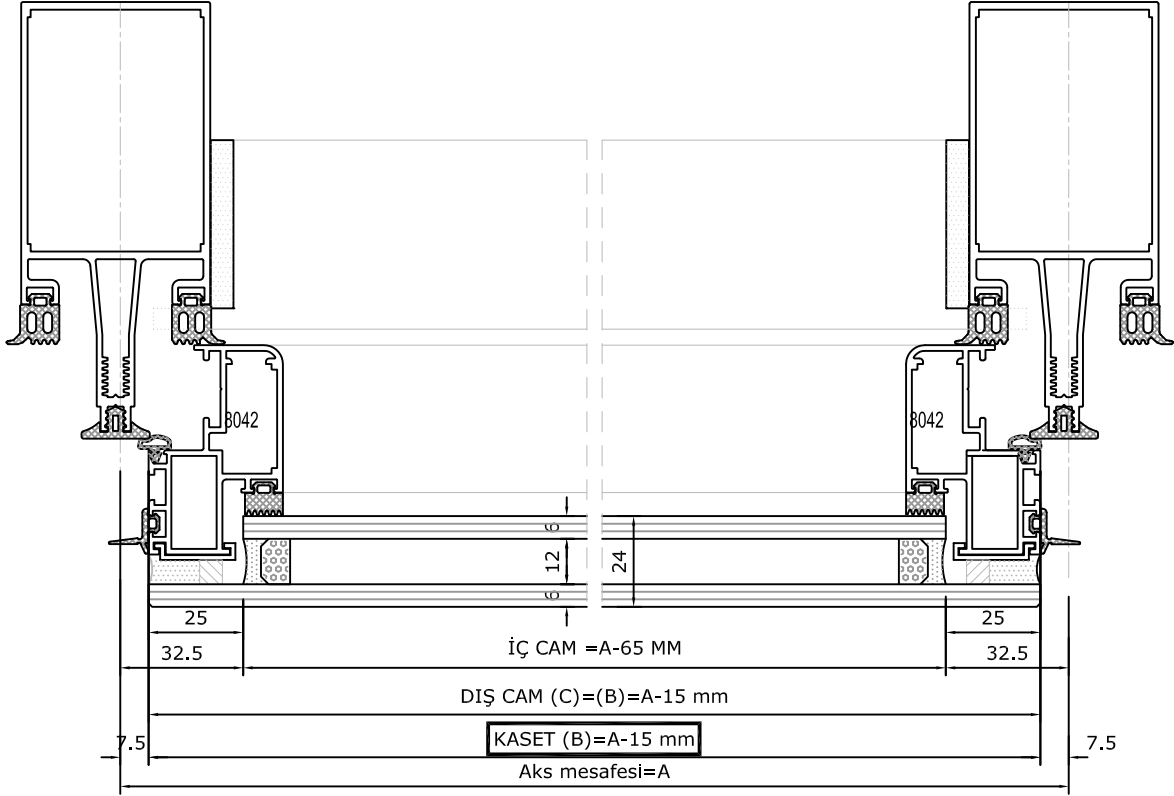
- ~ GENEL KEŞİM PLANLARI VE VE MONTAJ ÇİZİMLERİ
- ~ CUTTING MEASURES PLANS AND ASSEMBLY DRAWING

KAPAKLI CEPHE DIŞA AÇILIR KANAT İMALAT ÖLÇÜLERİ



- ~ GENEL KEŞİM PLANLARI VE VE MONTAJ ÇİZİMLERİ
- ~ CUTTING MEASURES PLANS AND ASSEMBLY DRAWING

SİLİKON CEPHE PANEL İMALAT ÖLÇÜSÜ

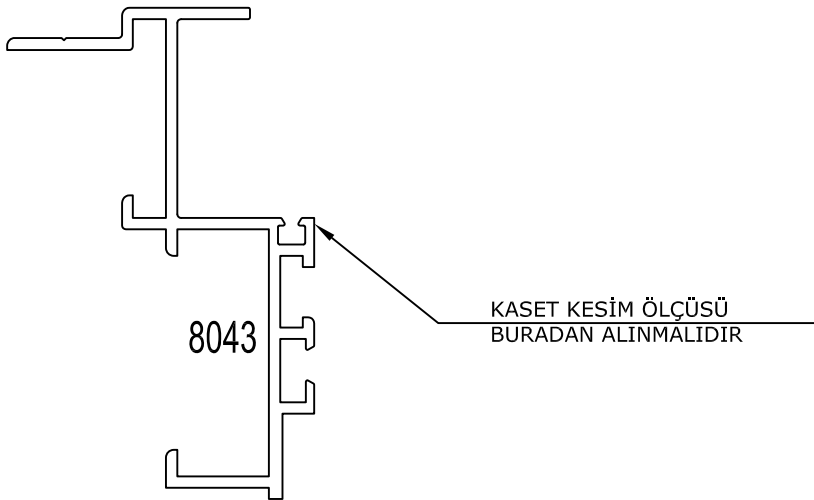
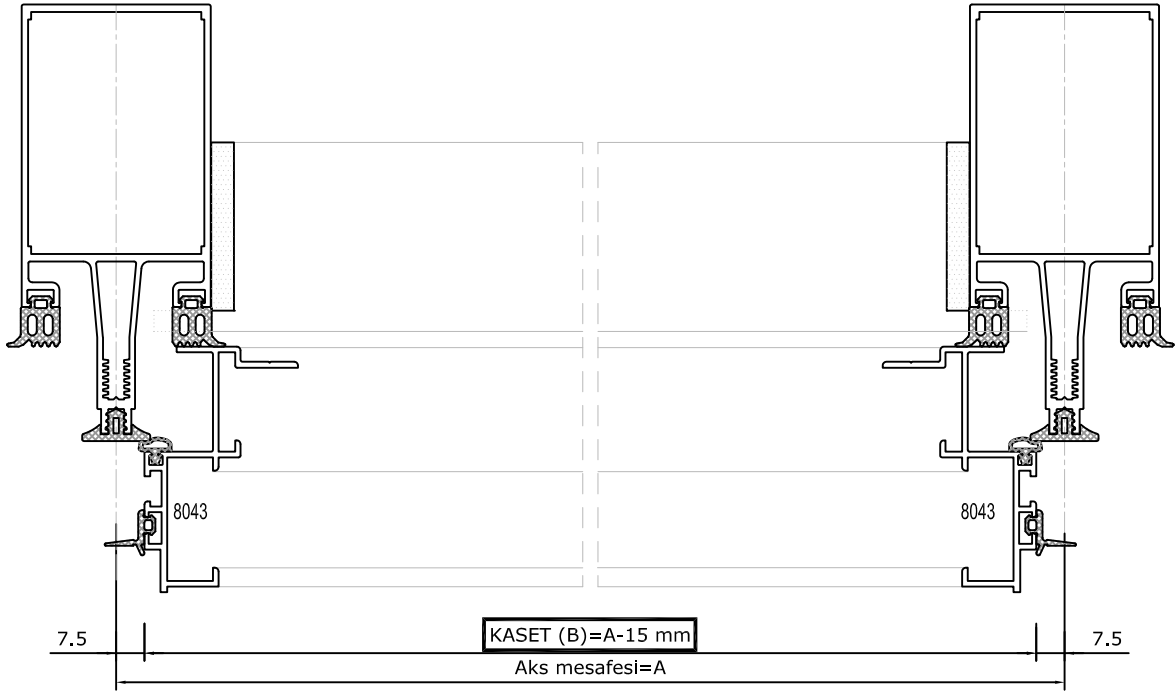


UYARI!!!

± 2 mm TOLERANSTA ÇALIŞILMASI GEREKMEKTEDİR.

- ~ GENEL KEŞİM PLANLARI VE VE MONTAJ ÇİZİMLERİ
- ~ CUTTING MEASURES PLANS AND ASSEMBLY DRAWING

SİLİKON CEPHE PANEL İMALAT ÖLÇÜSÜ



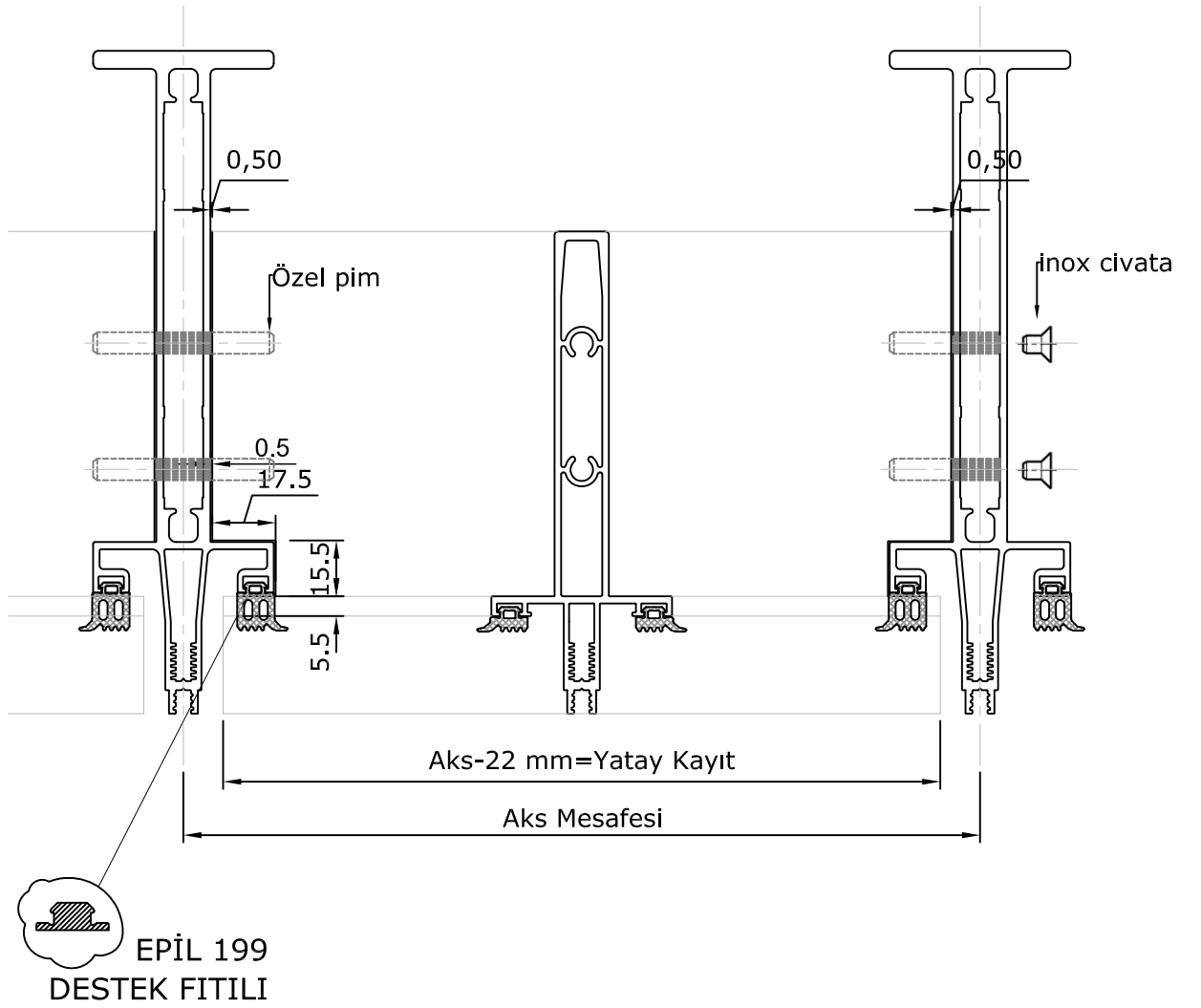
UYARI!!!

$\pm 2 \text{ mm}$ TOLERANSTA ÇALIŞILMASI GEREKMEKTEDİR.

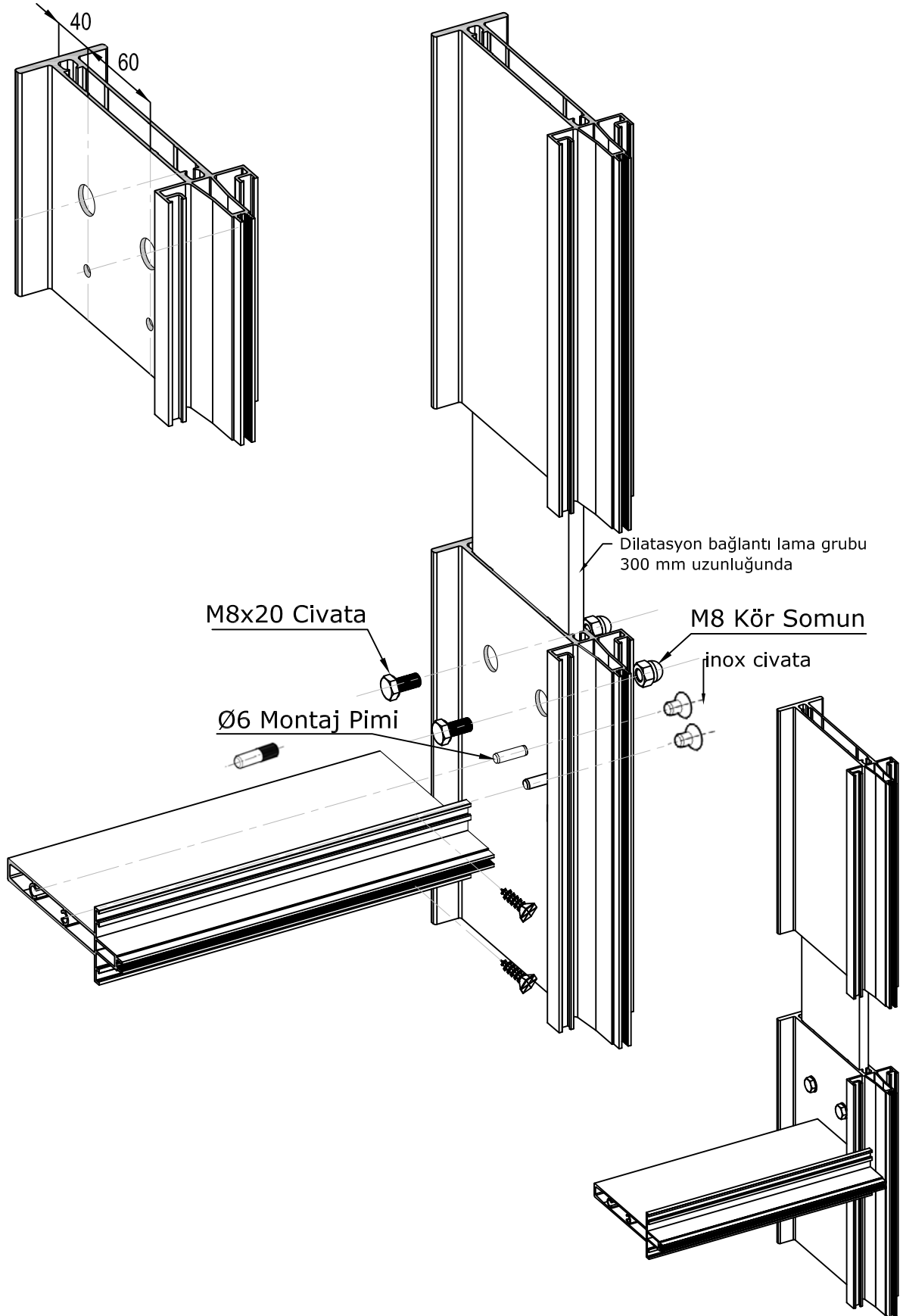
**EF-50 GİYDİRME CEPHE SİSTEMİ
(KONDENS KANALLI SİSTEM TİP 3)
KESİM PLANLARI VE MONTAJ ÇİZİMLERİ**
Type 3 Cutting Measure Plans
and
Assembly Drawing

- ~ ÇELİK GÖRÜNÜMLÜ CEPHE KESİM VE MONTAJ DETAYLARI
- ~ CUTTING MEASURES PLANS AND ASSEMBLY DRAWING

Çelik Görünümlü Sistem Yatay Kayıt İmalat Ölçüsü

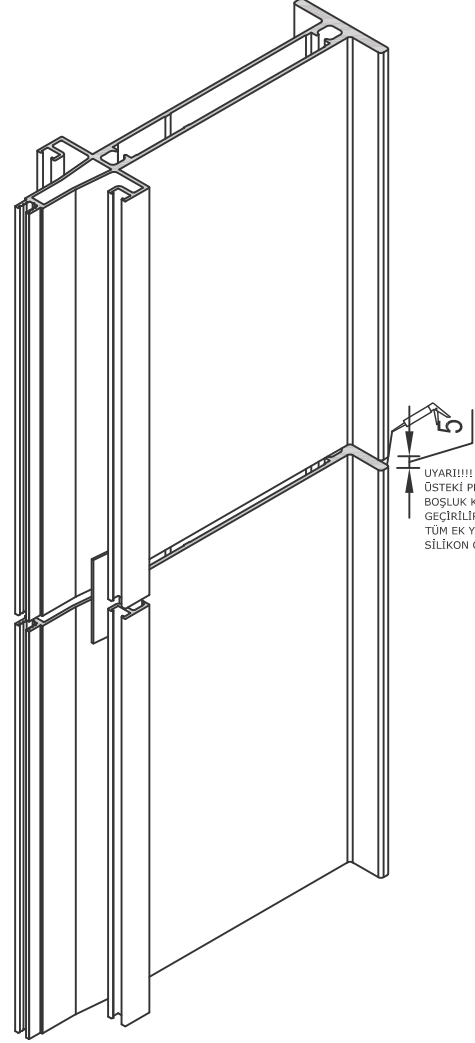
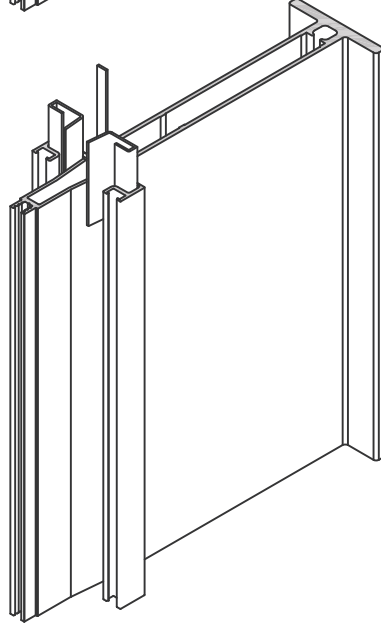
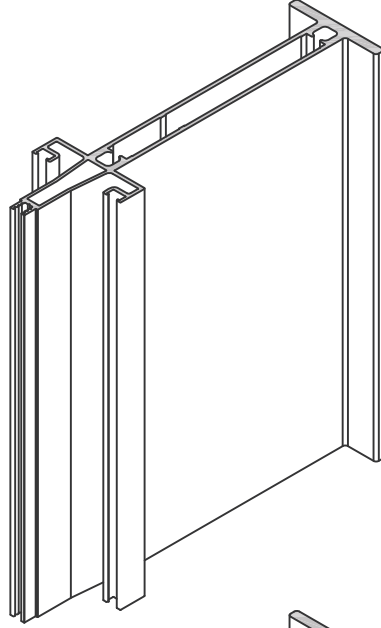
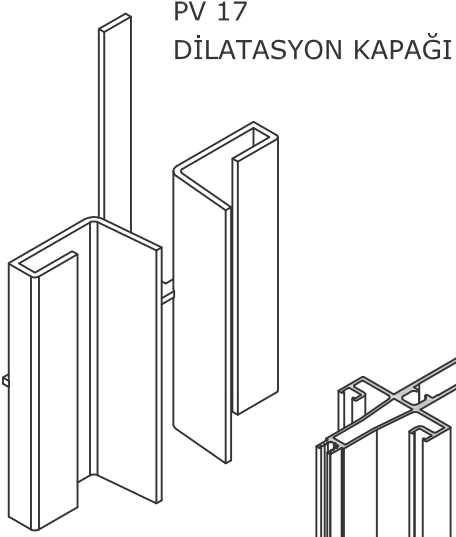


- ~ ÇELİK GÖRÜNÜMLÜ CEPHE KESİM VE MONTAJ DETAYLARI
- ~ CUTTING MEASURES PLANS AND ASSEMBLY DRAWING



- ~ ÇELİK GÖRÜNÜMLÜ CEPHE KESİM VE MONTAJ DETAYLARI
- ~ CUTTING MEASURES PLANS AND ASSEMBLY DRAWING

ÇELİK GÖRÜNÜMLÜ CEPHE DİLATASYON KAPAK MONTAJI



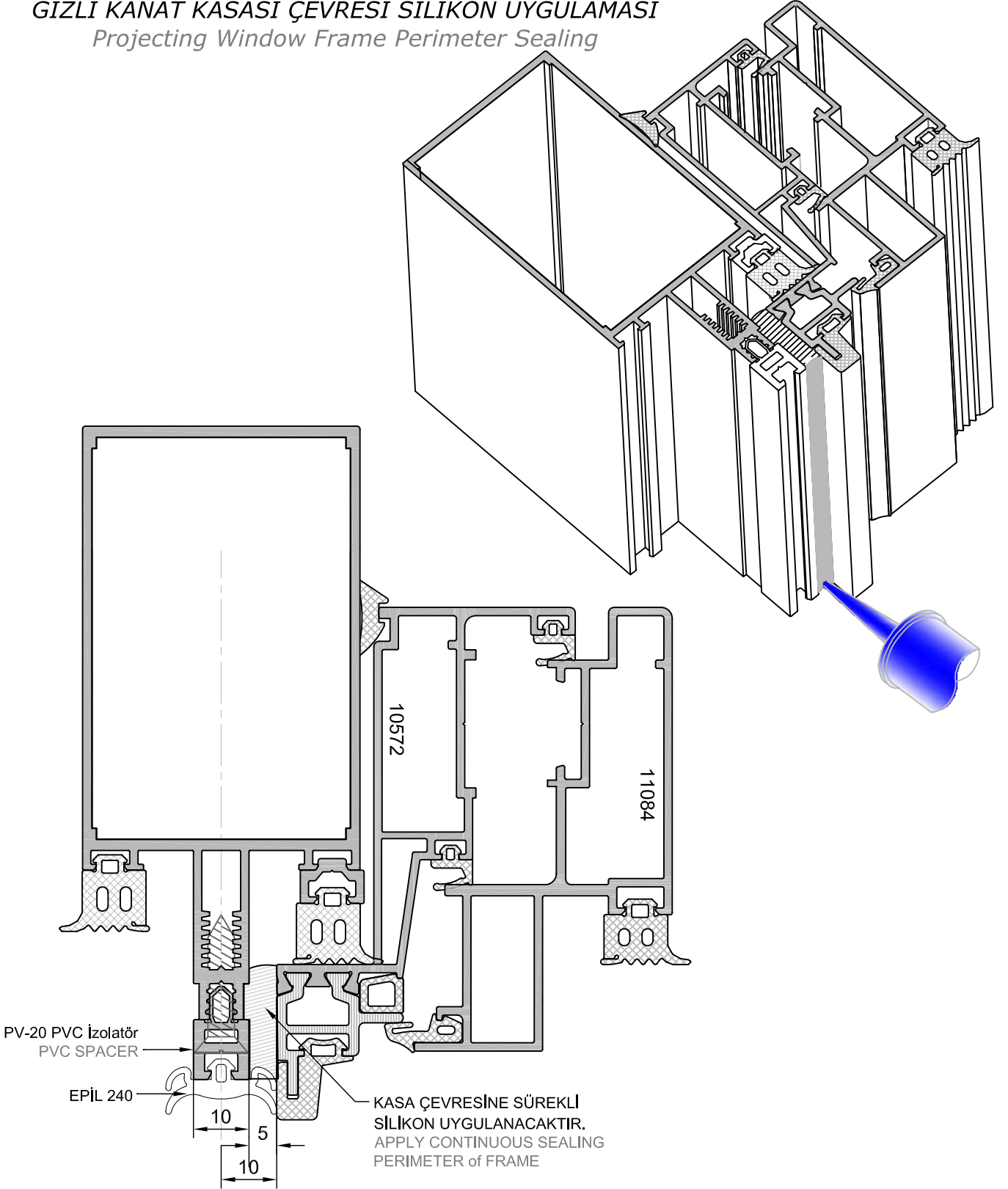
UYARI!!!!
ÜSTEKİ PROFİL 5 mm
BOŞLUK KALACAK ŞEKİLDE
GEÇİRİLİR VİDALANMAZ
TÜM EK YERİ DERZİNE
SİLİKON ÇEKİLİR.

UYARI!!!!
ÜSTEKİ PROFİL 5 mm
BOŞLUK KALACAK ŞEKİLDE
GEÇİRİLİR VİDALANMAZ
TÜM EK YERİ DERZİNE
SİLİKON ÇEKİLİR.

EF-50 GIYDİRME CEPHE SİSTEMİ
(CAM İÇİ ÇİTALI SİSTEM TİP 4)
KESİM PLANLARI VE MONTAJ ÇİZİMLERİ
Type 4 Four Side System
Cutting Measure Plans
and
Assembly Drawing

İMALAT İŞLEMLERİ VE TALİMATLAR
Curtain Wall System Fabrication & Cutting

GİZLİ KANAT KASASI ÇEVRESİ SİLİKON UYGULAMASI
Projecting Window Frame Perimeter Sealing

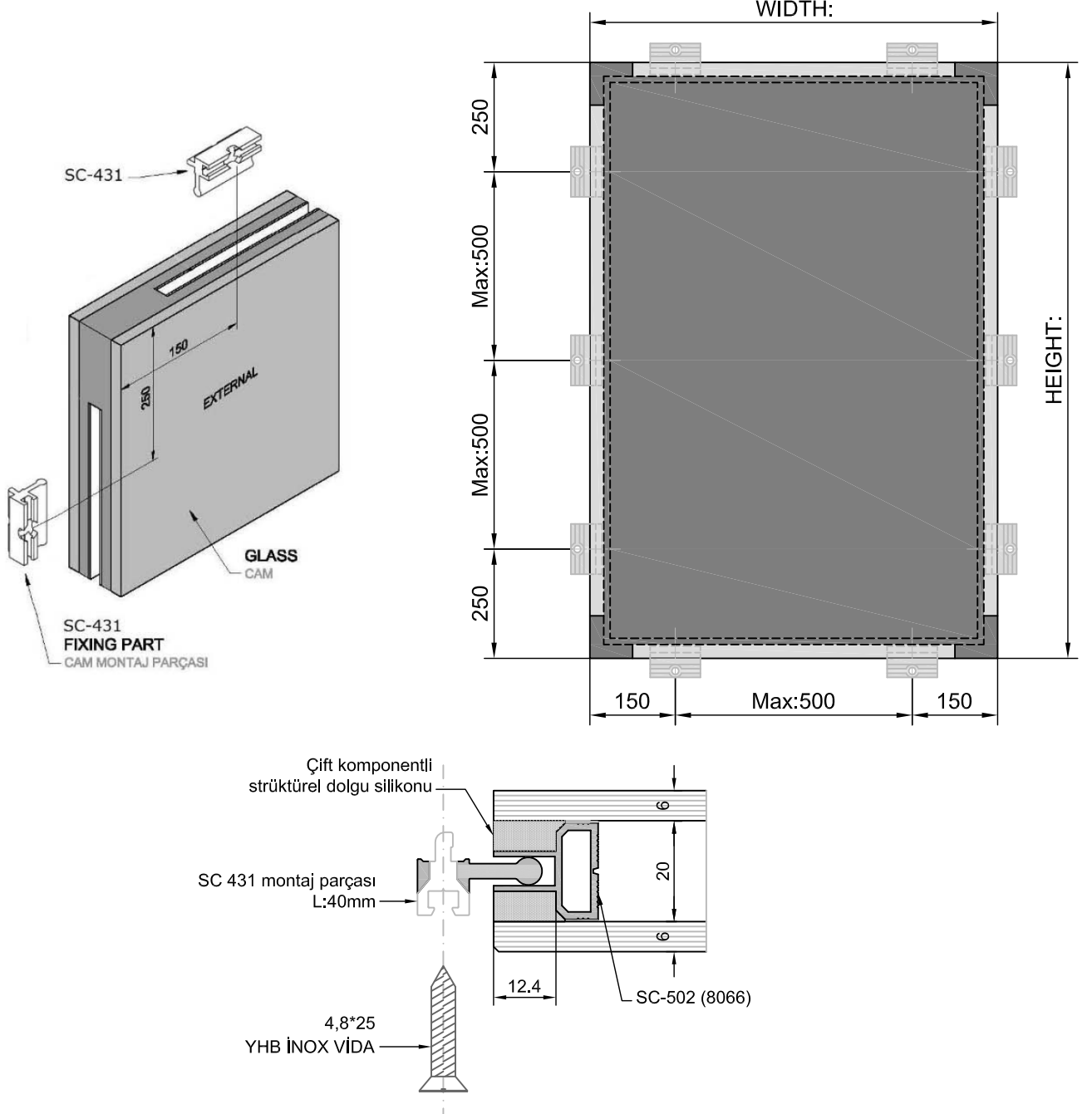


CHECK SEALANT POLYAMIDE ADHESION USE SUITABLE PRIMER IF NECESSARY
EGER GEREKLİ İSE SİLİKON UYGULAMASINDAN ÖNCE POLYAMİD VE PLASTİK YÜZEYLERDE
DAHA İYİ YAPIŞMA SAĞLAMAK İÇİN YÜZEYLER UYGUN ASTAR İLE TEMİZLENİR.

İMALAT İŞLEMLERİ VE TALİMATLAR

Curtain Wall System Fabrication & Cutting

" MONTAJ KLİPSİ YERLEŞİMİ "



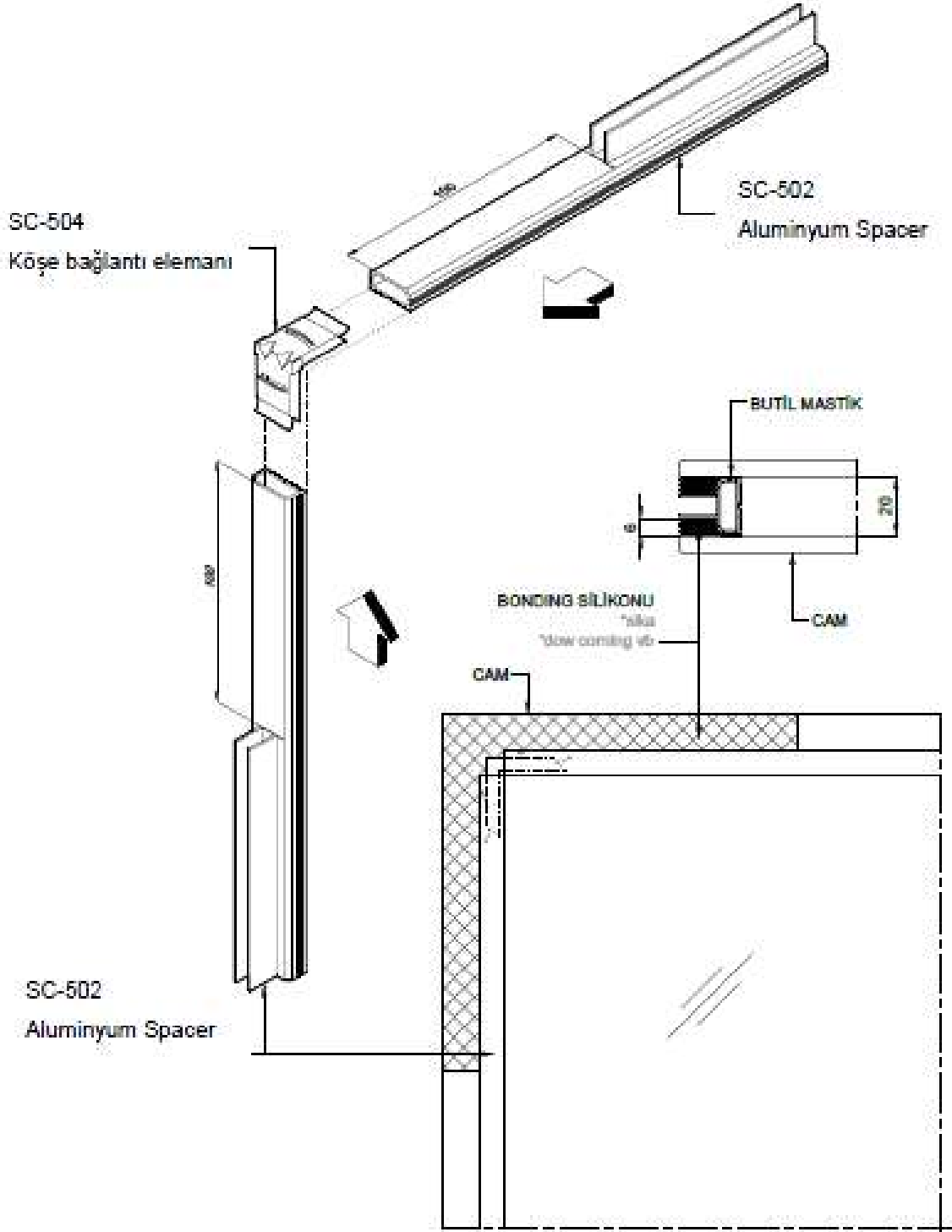
Glass shall have polished edges and black coloured spacer. The minimum and maximum dimension of the glass panels should be checked in accordance with the manufacturer of the sealant, according to the wind load and composition of the insulating glass. The weight of the insulated glazing units should be supported mechanically. The sum of the length of grooves should not exceed %15 of perimeter.

Cam kenarları rodajlı olmalı ve cam çıtası siyah renkli olmalıdır. En büyük ve en küçük cam ölçüleri belirlenerek cam üreticisine bildirilmeli, rüzgar yüküne göre cam kombinasyonu ve silikon boyutları belirlenmelidir. Ağır ve büyük boyutlu camlar mekanik olarak desteklenmelidir. Cam kenarlarına yerleştirilecek U montaj parçalarının toplam uzunluğu camın çevresinin %15 ini geçmemelidir.

UYARI:

- Yüksekliği 10 metreye kadar olan binalarda uygulanmalıdır.
- Silikonlu kenarın 1m'den yüksek yarı kapaklı cephelerde cam içi bağlantı sisteminin uygulanması şarttır.

İMALAT İŞLEMLERİ VE TALİMATLAR
Curtain Wall System Fabrication & Cutting

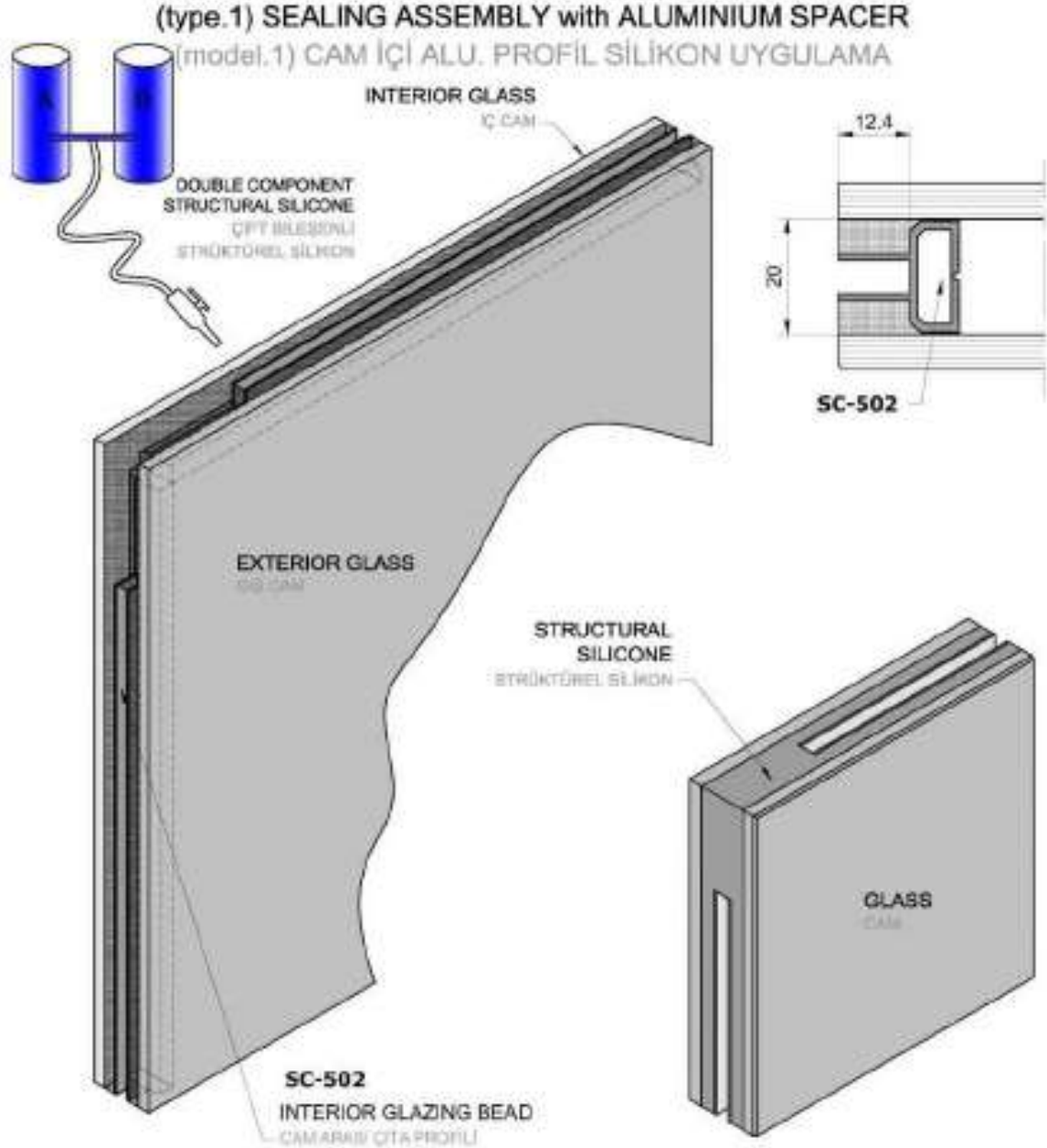


UYARI:

- **Yüksekliği 10 metreye kadar olan binalarda uygulanmalıdır.**
- **Silikonlu kenarın 1m'den yüksek yarı kapaklı cephelerde cam içi bağlantı sisteminin uygulanması şarttır.**

İMALAT İŞLEMLERİ VE TALİMATLAR

Curtain Wall System Fabrication & Cutting



SILICONE BONDING

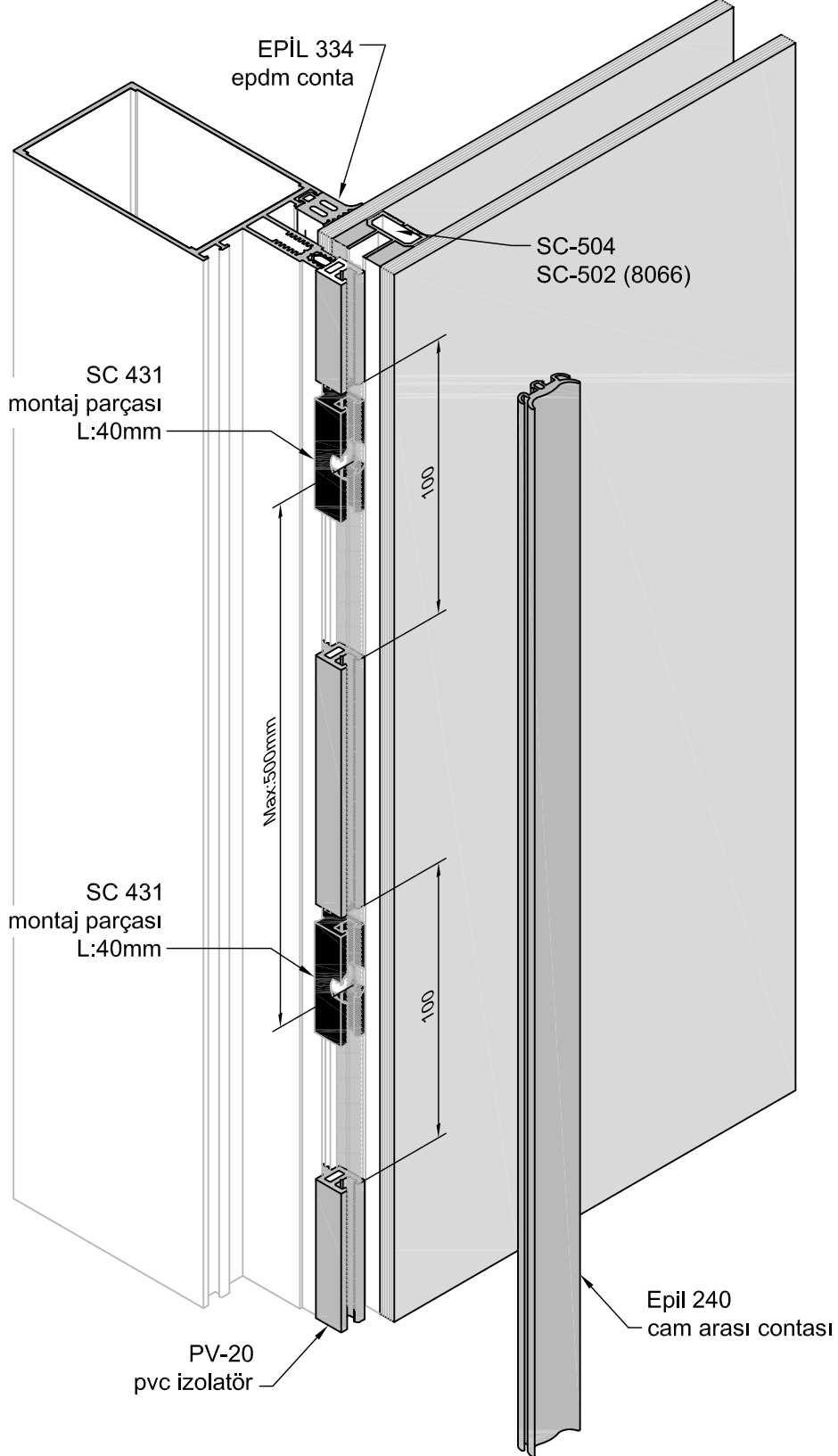
- STRUCTURAL GLAZING BONDING USING TWO-COMPONENT SILICONE ADHESIVE, DOW CORNING 993 or SIKASIL SG-600 ON ANODISED ALUMINIUM PROFILES
 - THE SURFACE PROPERTIES OF THE ALUMINIUM PROFILES MUST BE CORRESPOND THOSE OF THE ADHESIVE SUPPLIER
 - BONDING THE STRUCTURAL GLAZING INSULATION GLAZING PANNES WITH UV-RESISTANT EDGE SEAL. SUITABILITY MUST BE AGREED WITH THE ADHESIVE SUPPLIER.
 - THE OUTER PANE MUST BE TOUGHENED SAFETY GLASS or LAMINATED SAFETY MADE FROM INDIVIDUAL PANNES OF TEMPERED GLASS.
- SİLİKON YAPİŞTİRME
- YAPİŞTİRME İÇİN KULLANILACAK STRÜKTÖREL SİLİKON İKİ BİLEŞENLİ OLMALIDIR. DOW CORNING 993 veya SIKASIL SG-600 OLMALI, VE ELEKTROLİZ KAPLANMIŞ ALUMİNYUM PROFİL ÜZERİNE UYGULANMALIDIR.
 - ALUMİNYUM PROFİL YÜZEY ÖZELLİKLERİ SİLİKON TEDARİKÇİSİ İLE KARŞILIKLI KONTROL EDİLMELİ.
 - YAPİŞTİRME İÇİN KULLANILACAK STRÜKTÖREL SİLİKONUN, UV-DAYANIMI OLUŞUĞU SİLİKON TEDARİKÇİSİ İLE KONTROL EDİLMELİ.
 - DİŞ CAM TABAKASININ SERTLEŞTİRİLMİŞ GÜVENLİK CAMI YADA LAMİNE EDİLMİŞ GÜVENLİK CAMI OLMALIDIR.

UYARI:

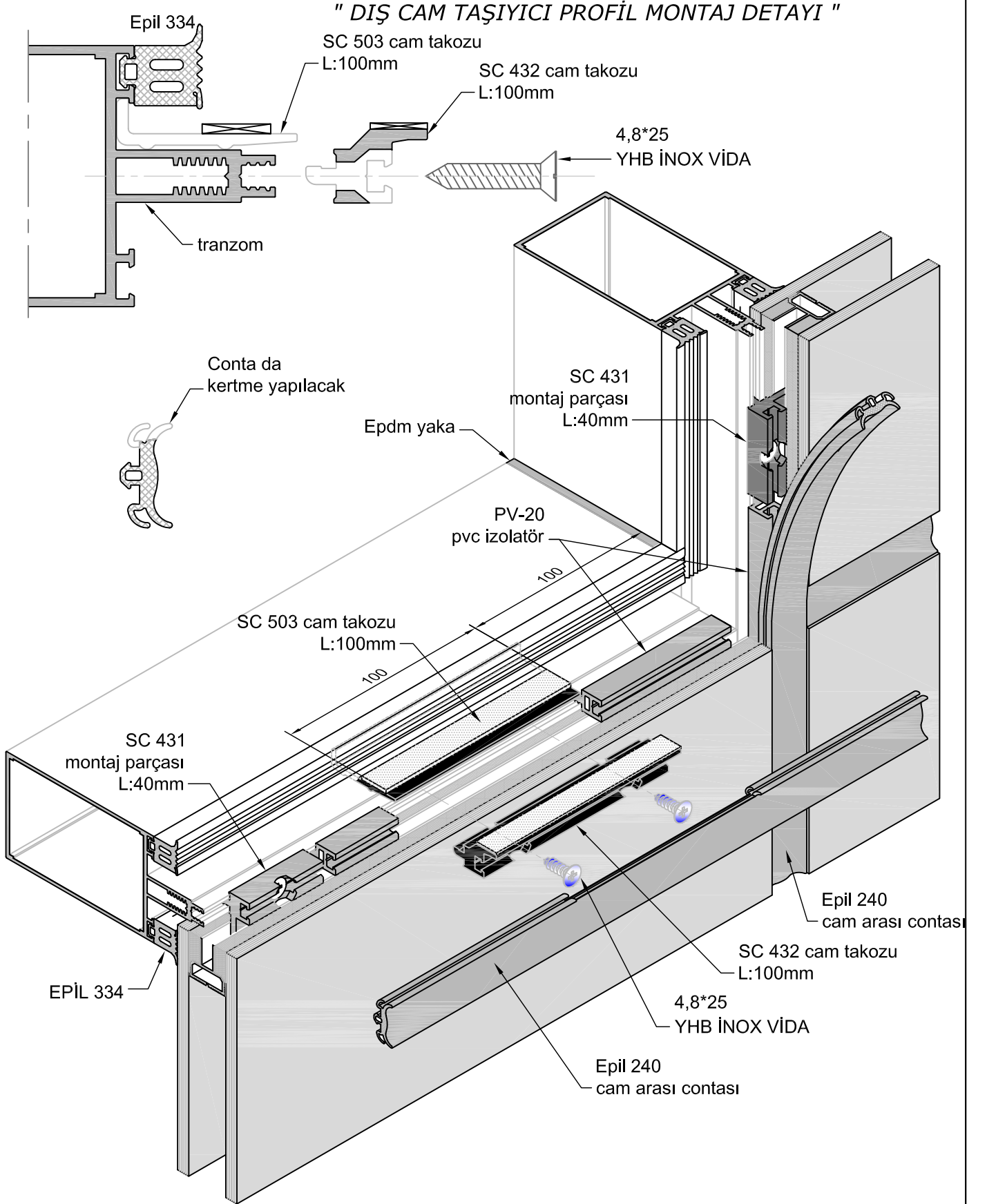
- **Yüksekliği 10 metreye kadar olan binalarda uygulanmalıdır.**
- **Silikonlu kenarın 1m'den yüksek yarı kapaklı cephelerde cam içi bağlantı sisteminin uygulanması şarttır.**

İMALAT İŞLEMLERİ VE TALİMATLAR
Curtain Wall System Fabrication & Cutting

"CAM ve AKSESUAR MONTAJ DETAYI "

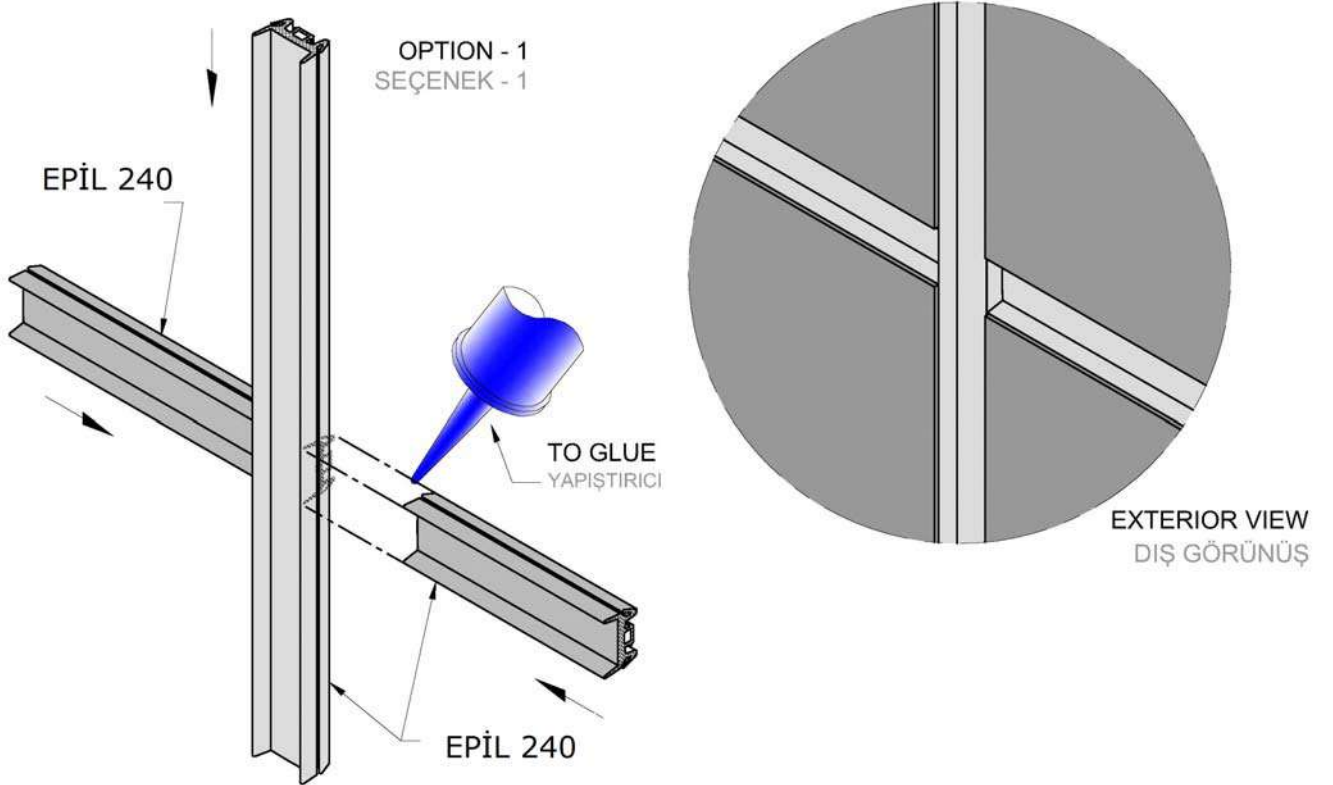


İMALAT İŞLEMLERİ VE TALİMATLAR
Curtain Wall System Fabrication & Cutting



İMALAT İŞLEMLERİ VE TALİMATLAR
Curtain Wall System Fabrication & Cutting

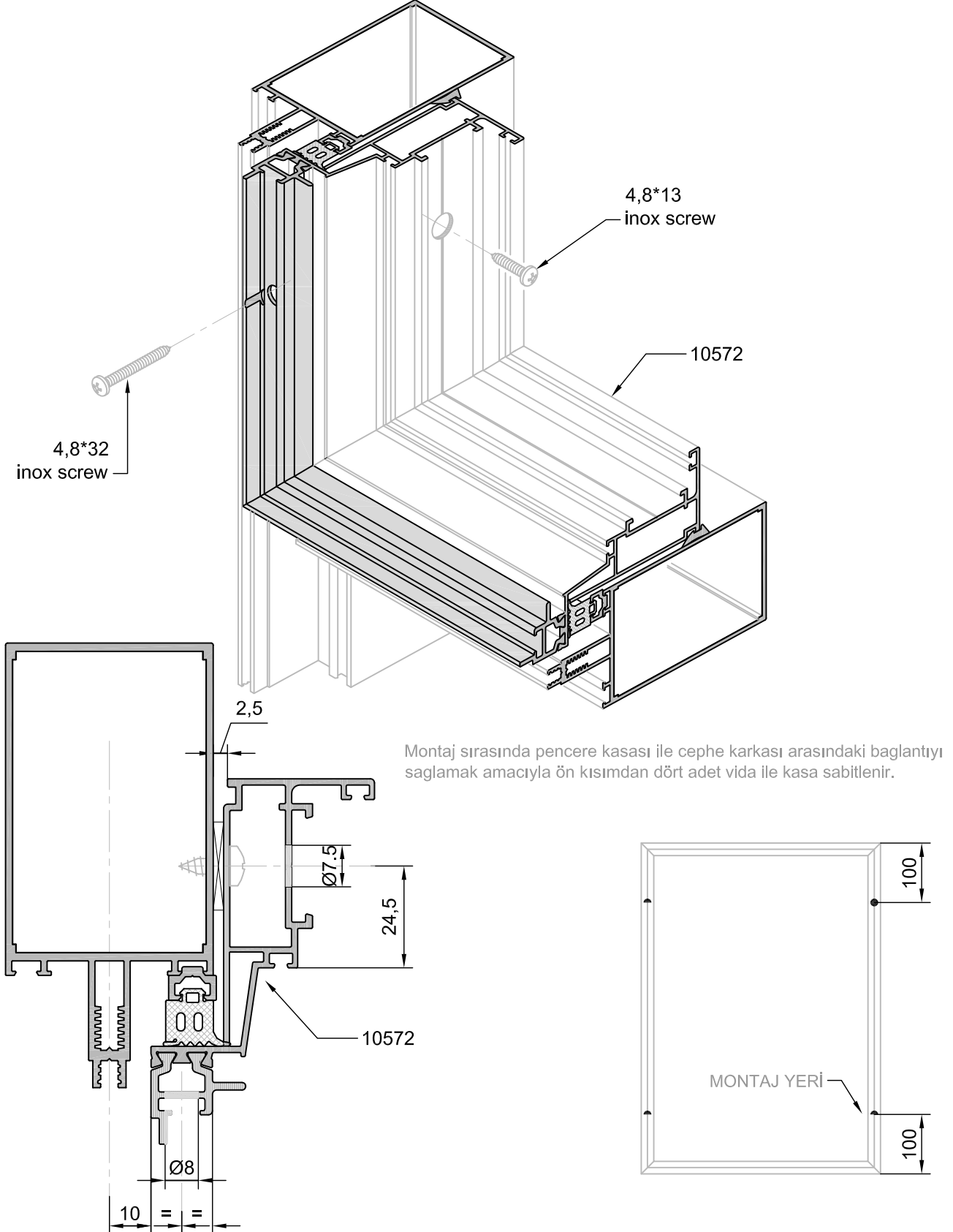
" CAM ARASI CONTASI MONTAJ DETAYI "



İMALAT İŞLEMLERİ VE TALİMATLAR

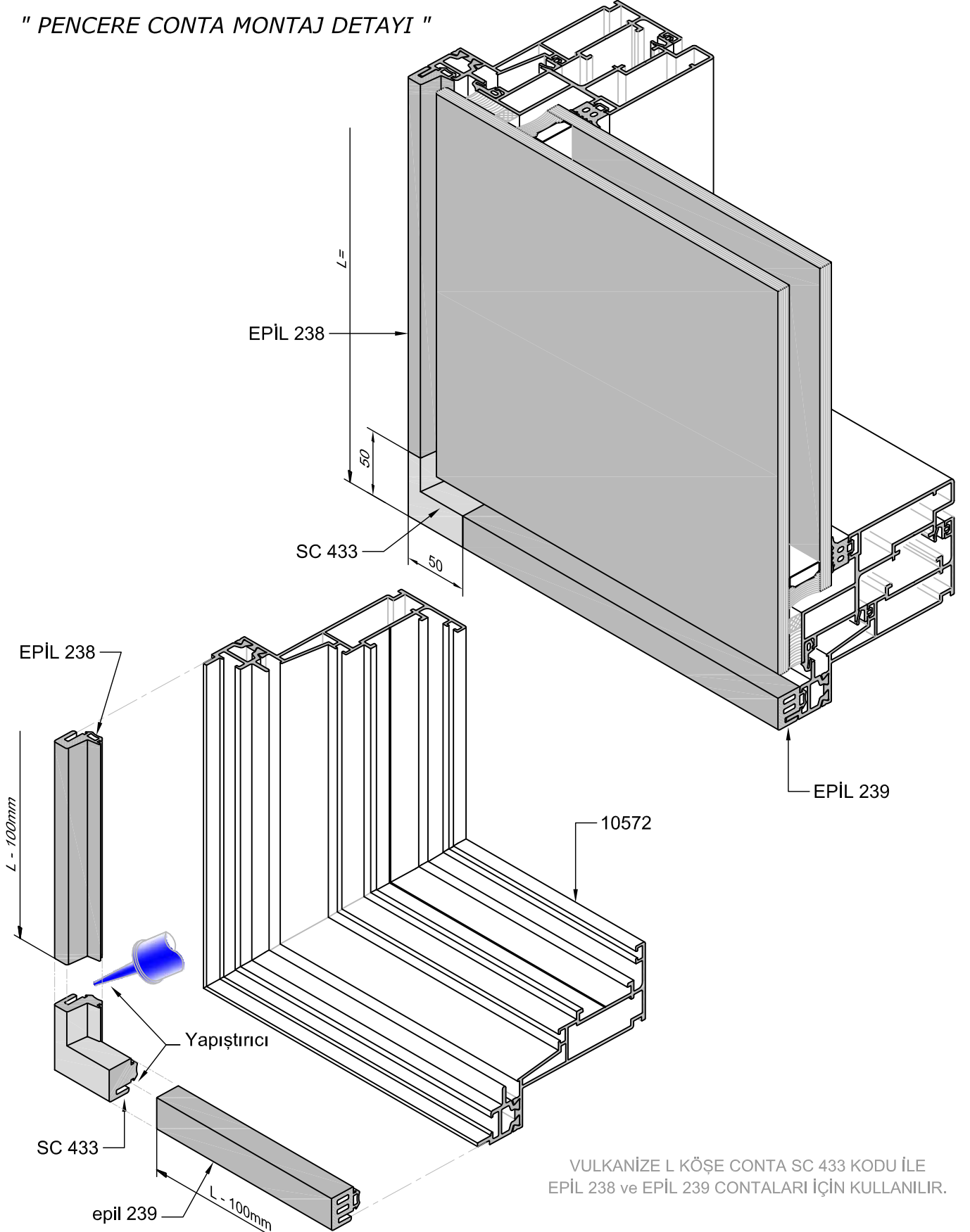
Curtain Wall System Fabrication & Cutting

" PENCERE KASASI MONTAJ DETAYI "



İMALAT İŞLEMLERİ VE TALİMATLAR
Curtain Wall System Fabrication & Cutting

" PENCERE CONTA MONTAJ DETAYI "

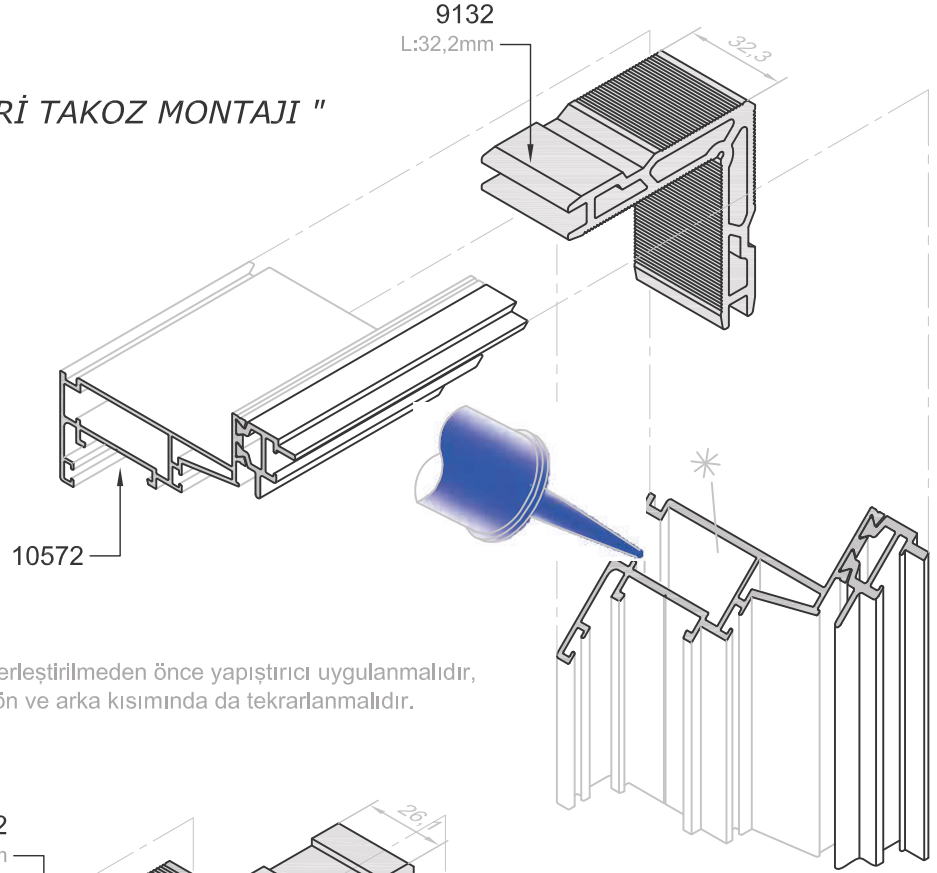


VULKANİZE L KÖŞE CONTA SC 433 KODU İLE
EPİL 238 ve EPİL 239 CONTALARI İÇİN KULLANILIR.

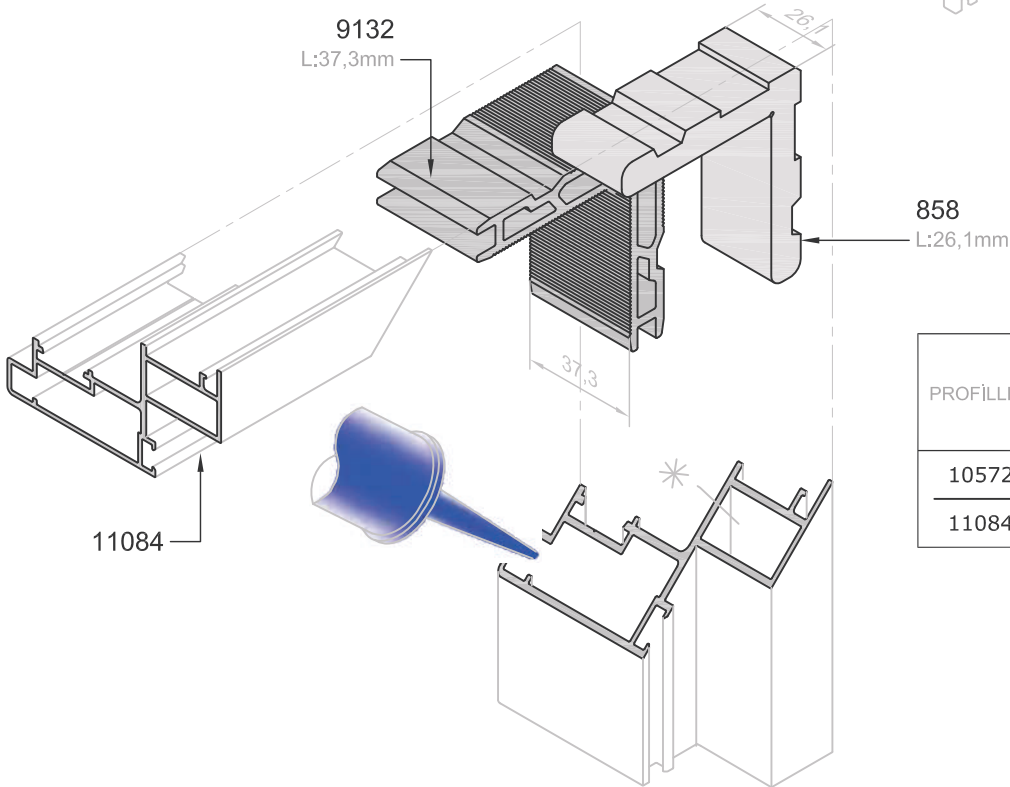
İMALAT İŞLEMLERİ VE TALİMATLAR

Curtain Wall System Fabrication & Cutting

" PENCERE PROFİLLERİ TAKOZ MONTAJI "



Kutu uc kısımlarına köşe takozu yerleştirilmeden önce yapıştırıcı uygulanmalıdır, bu işlem kasa ve kanat profilinde ön ve arka kısmında da tekrarlanmalıdır.



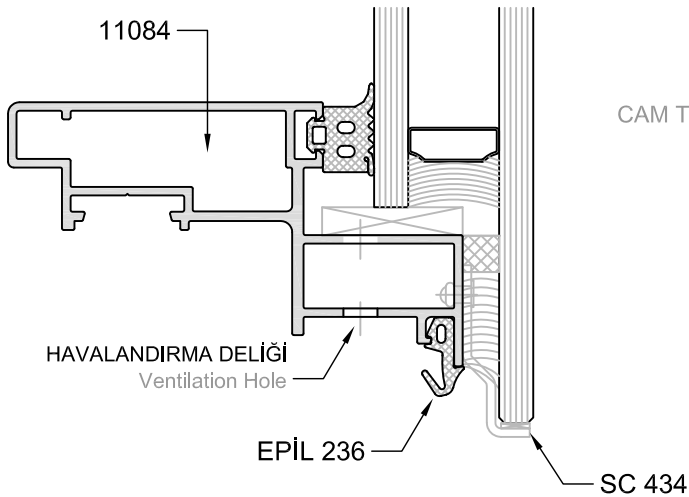
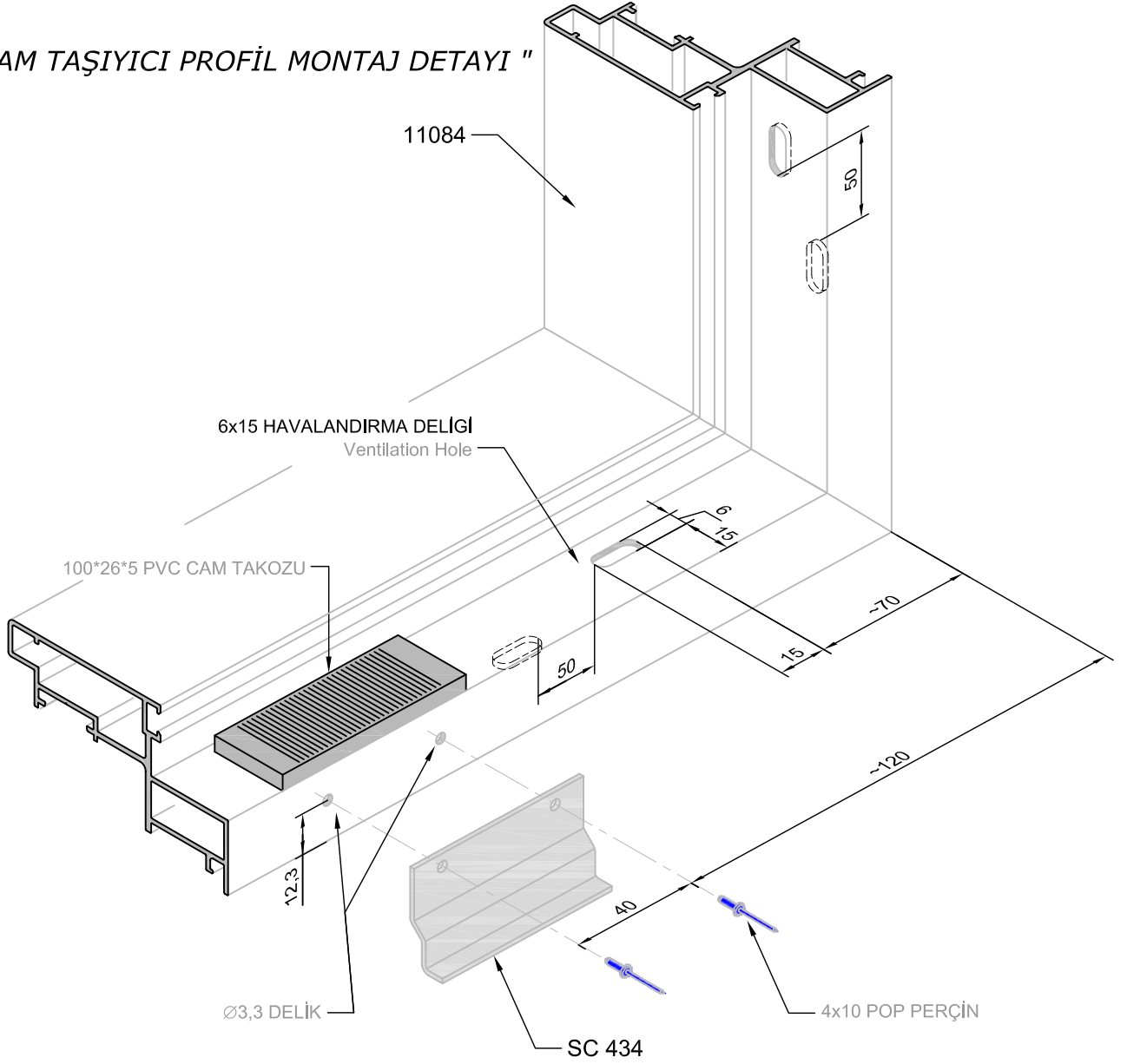
PROFİLLER	İÇ KÖŞE TAKOZU	DIŞ KÖŞE TAKOZU
10572	9132 (32,3mm)	-----
11084	9132 (37,3mm)	858 (26,1mm)

VASİSTAS PENCERE KANAT PROFİLİ KÖŞE BİRLEŞİMİ

* Birleştirme yapılmadan önce kesilmiş profil ağzlarına silikon uygulanmalıdır.

İMALAT İŞLEMLERİ VE TALİMATLAR
Curtain Wall System Fabrication & Cutting

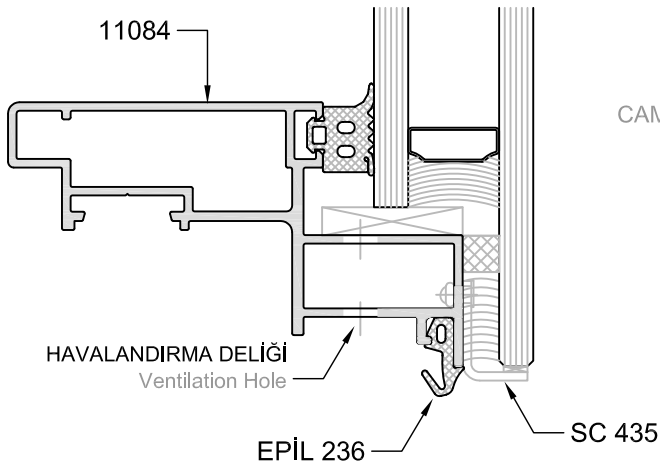
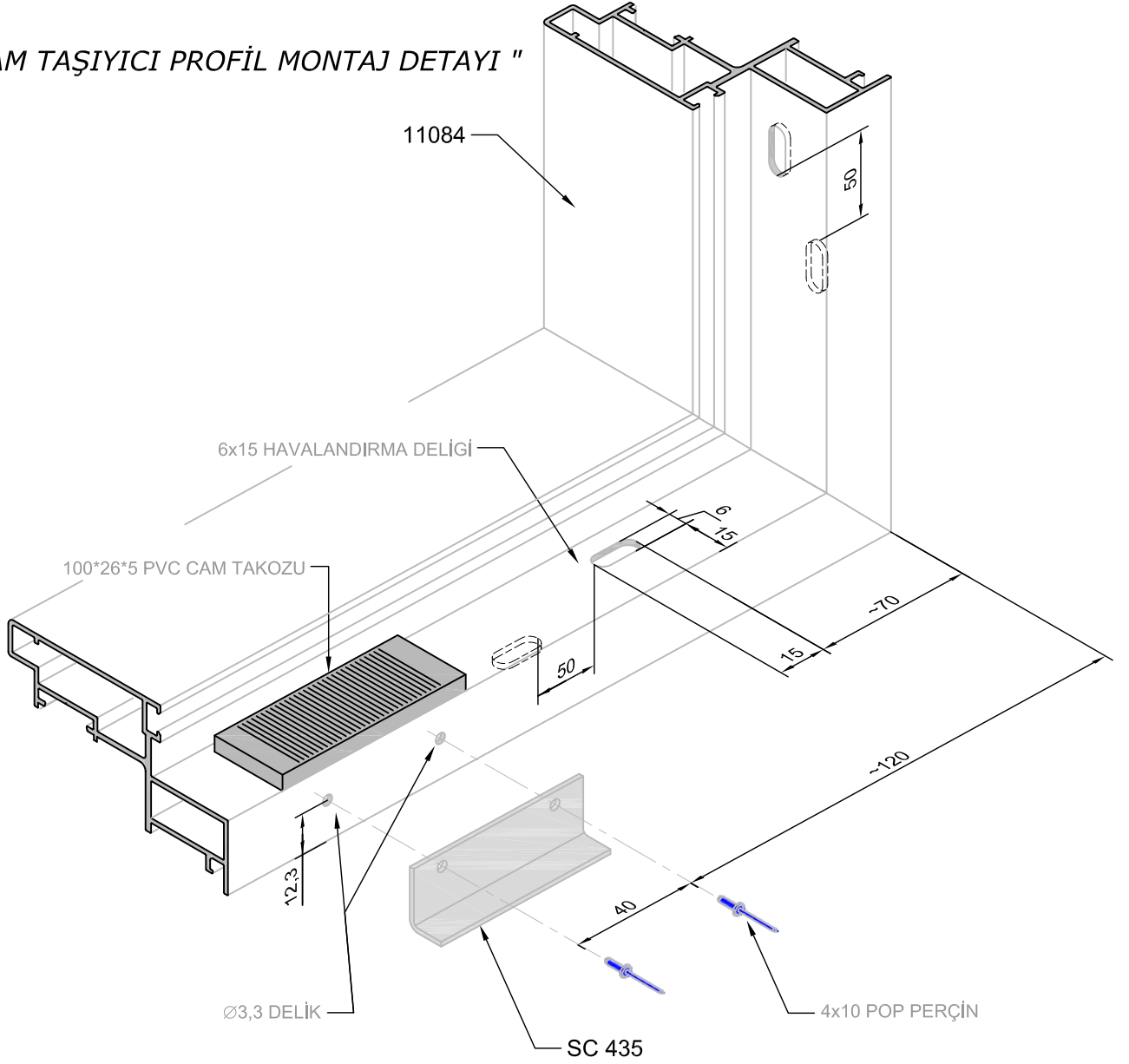
" CAM TAŞIYICI PROFİL MONTAJ DETAYI "



CAM TAŞIYICI MONTAJI ve HAVA SU TAHLİYE DELİK İŞLEMLERİ

İMALAT İŞLEMLERİ VE TALİMATLAR
Curtain Wall System Fabrication & Cutting

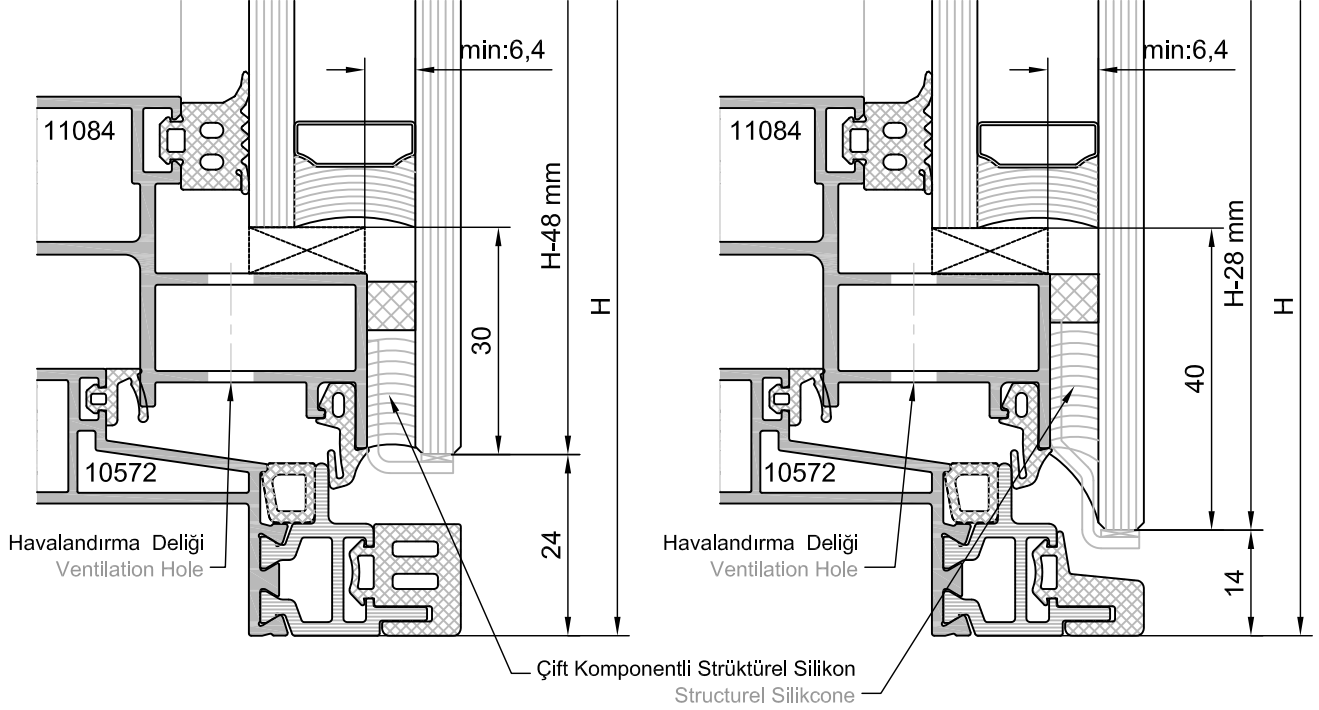
" CAM TAŞIYICI PROFİL MONTAJ DETAYI "



CAM TAŞIYICI MONTAJI ve HAVA SU TAHLİYE DELİK İŞLEMLERİ

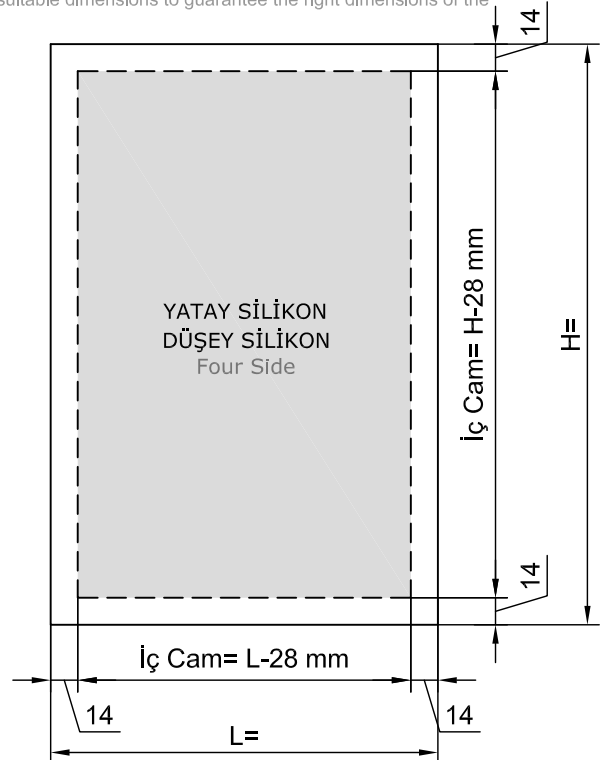
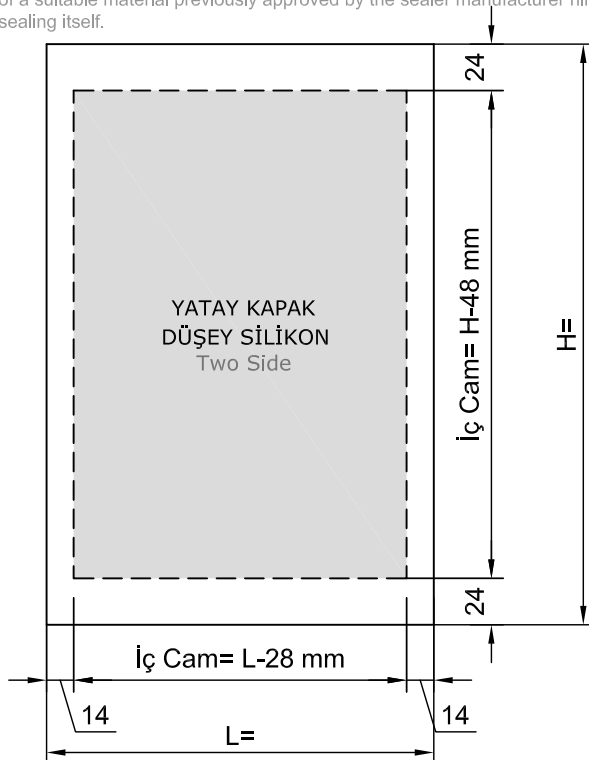
İMALAT İŞLEMLERİ VE TALİMATLAR
Curtain Wall System Fabrication & Cutting

DIŞA AÇILIR GİZLİ KANAT CAM ÖLÇÜLERİ
Projecting Window Glazing Information



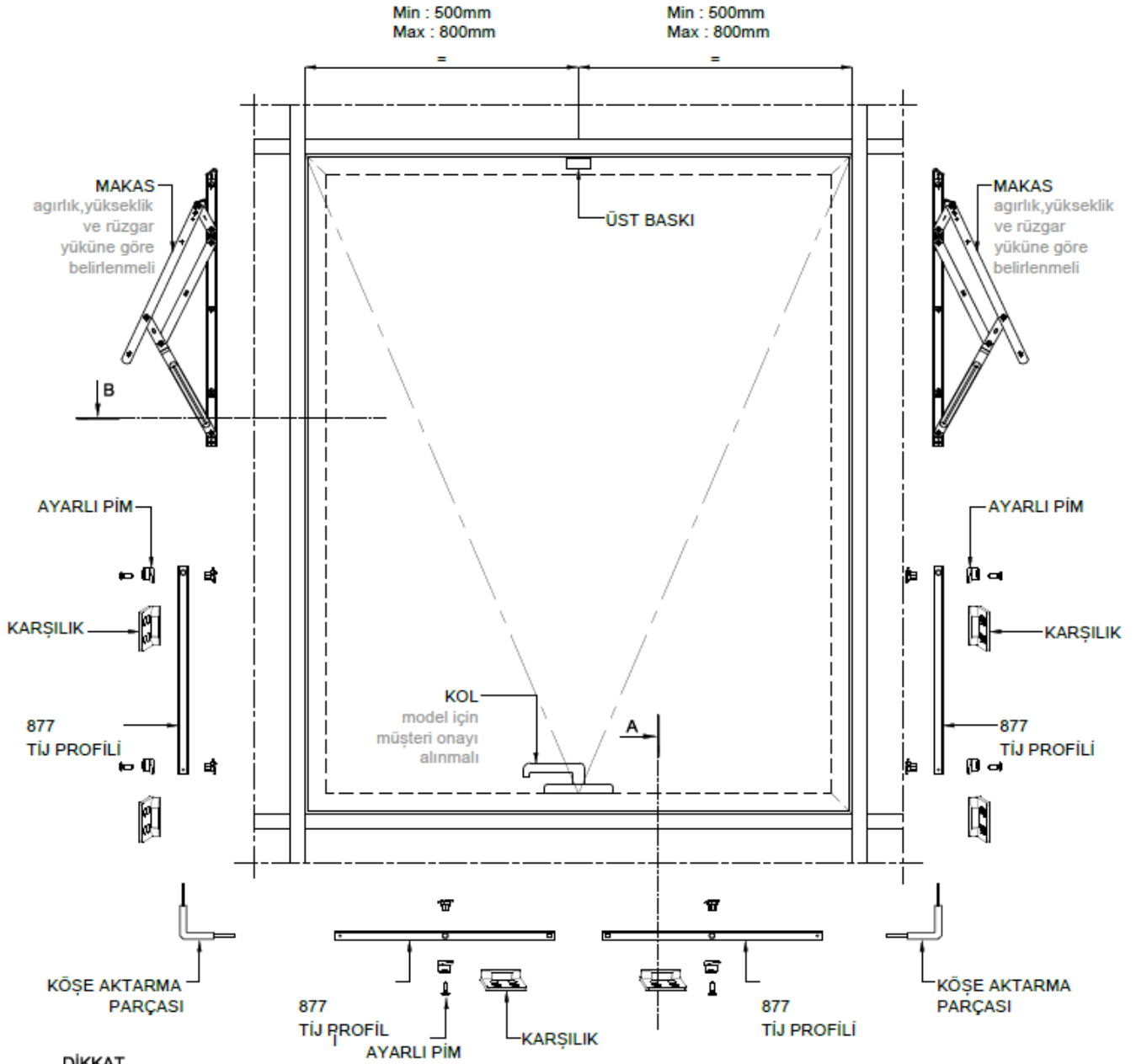
Çift camın dışta kalan tabakası temperli ve reflekte olmalıdır. Dış cam kalınlığı statik hesap sonrası 6 yada 8 mm olabilir. Strüktürel silikon kalınlığı 6,4 mm den küçük olmamalıdır. Silikon uygulaması silikon üreticisinin talimatlarına uygun olarak tatbik edilmelidir.

The external double glass plate must be reflecting, tempered and With ground edges. Thickness shall be 6 mm or 8 mm, according to static needing , in order to guarantee safety and prevent thermal shock safety and thermal shock breaking. The structural sealing shall be in accordance with sealer manufacturer instruction. However this sealing nshall not be less then 6,4 mm thிக்க. Relevant joint bottom shall be made of a suitable material previously approved by the sealer manufacturer himself and of suitable dimensions to guarantee the right dimensions of the sealing itself.



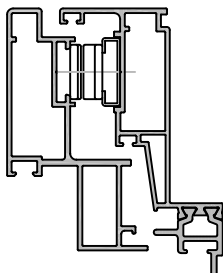
İMALAT İŞLEMLERİ VE TALİMATLAR

Curtain Wall System Fabrication & Cutting

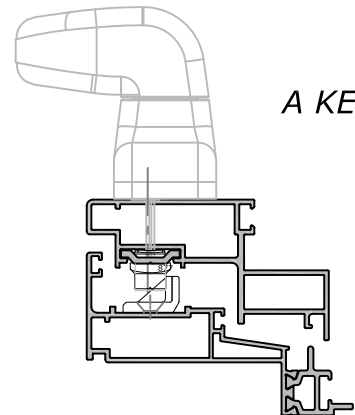


DİKKAT
KİLİTLEMİ SAYISI YATAY ve DÜŞEY ÖLÇÜYE GÖRE DEĞİŞKENLİK GÖSTEREBİLİR.
ÜSTTEKİ ŞEMA YATAY ve DÜŞEYDE Min, KİLİTLEMİ MİKTARINI GÖSTERİR.

B KESİTİ



A KESİTİ



NOTES

A series of horizontal dashed lines for writing notes.