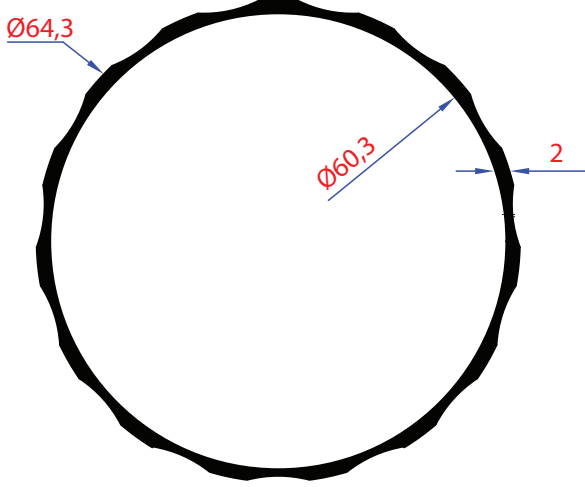




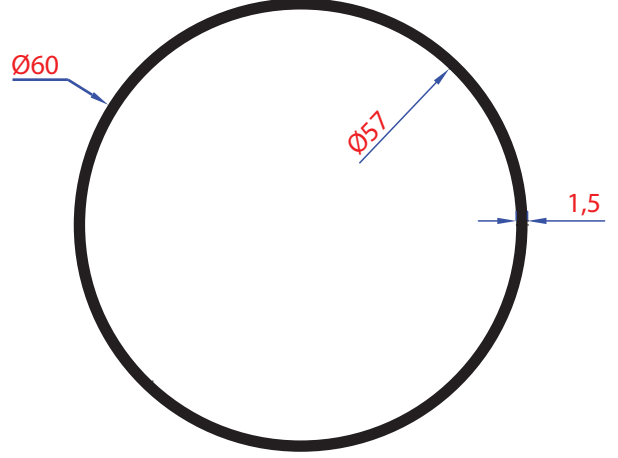
KÜPEŞTE PROFİLLERİ

HANDRAIL PROFILES

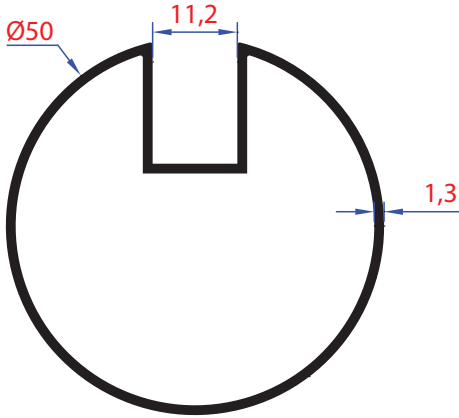




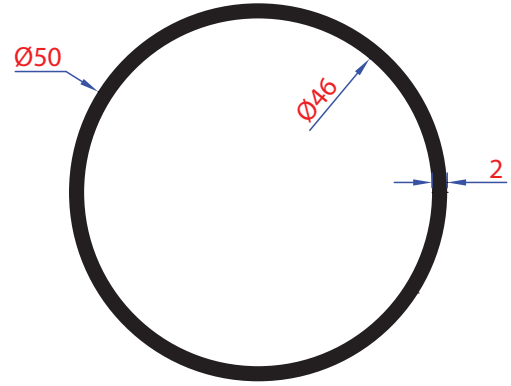
KOD-CODE AĞIRLIK-WEIGHT
707 0,810 KG/MT



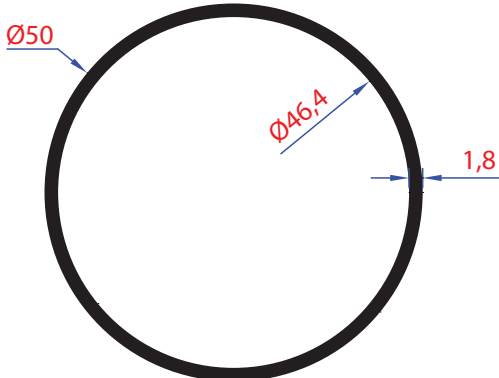
KOD-CODE AĞIRLIK-WEIGHT
708 0,742 KG/MT



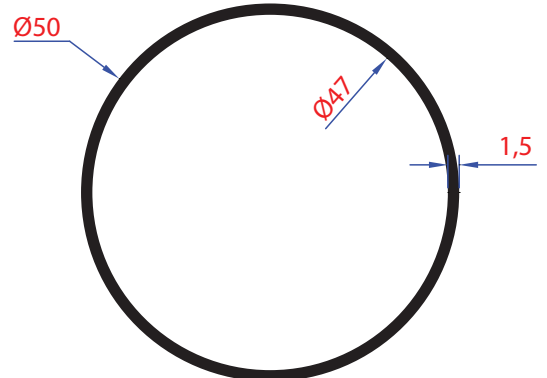
KOD-CODE AĞIRLIK-WEIGHT
710 0,648 KG/MT



KOD-CODE AĞIRLIK-WEIGHT
711 0,815 KG/MT



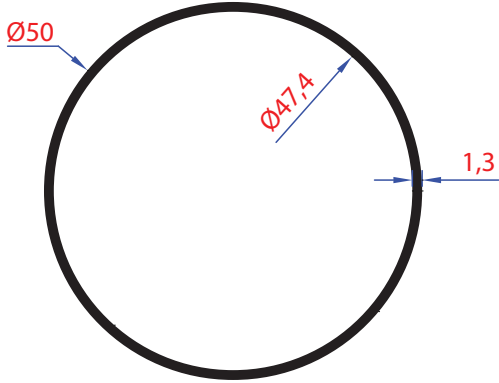
KOD-CODE AĞIRLIK-WEIGHT
712 0,734 KG/MT



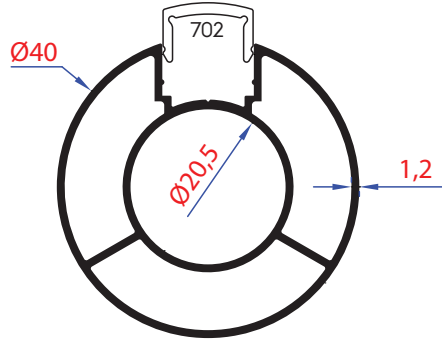
KOD-CODE AĞIRLIK-WEIGHT
700 0,621 KG/MT

KÜPEŞTE PROFİLLERİ

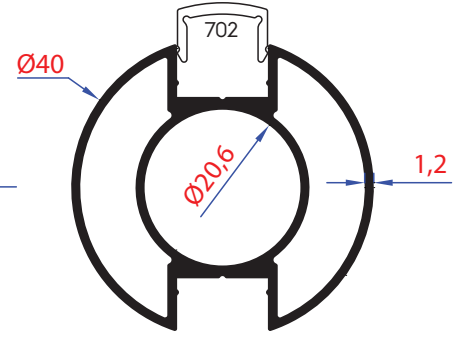
HANDRAIL PROFILES



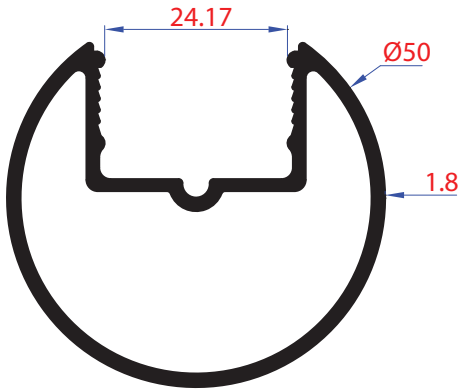
KOD-CODE AĞIRLIK-WEIGHT
713 0,539 KG/MT



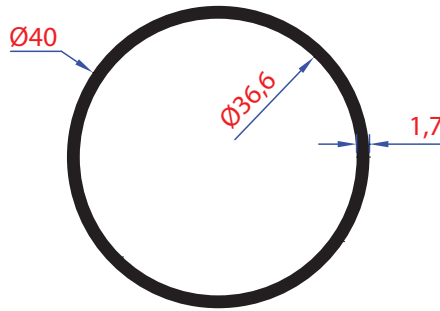
KOD-CODE AĞIRLIK-WEIGHT
701 0,607 KG/MT



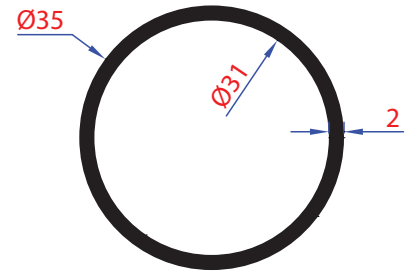
KOD-CODE AĞIRLIK-WEIGHT
719 0,719 KG/MT



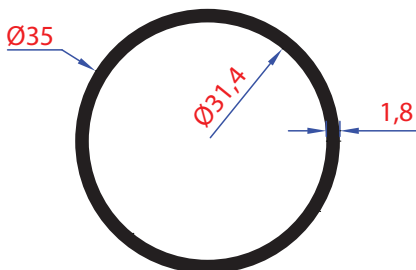
KOD-CODE AĞIRLIK-WEIGHT
714 0,900 KG/MT



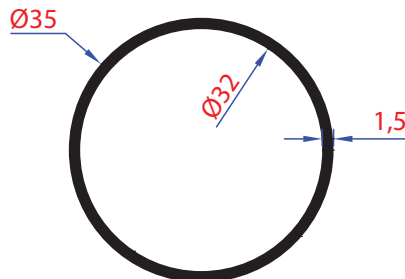
KOD-CODE AĞIRLIK-WEIGHT
715 0,554 KG/MT



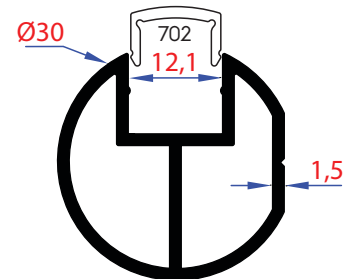
KOD-CODE AĞIRLIK-WEIGHT
716 0,562 KG/MT



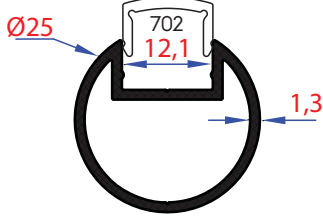
KOD-CODE AĞIRLIK-WEIGHT
704 0,505 KG/MT



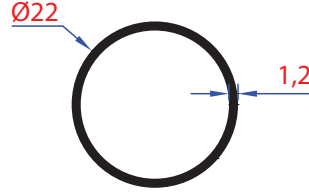
KOD-CODE AĞIRLIK-WEIGHT
703 0,424 KG/MT



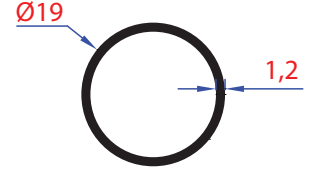
KOD-CODE AĞIRLIK-WEIGHT
709 0,516 KG/MT



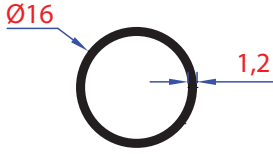
KOD-CODE AĞIRLIK-WEIGHT
720 0,301 KG/MT



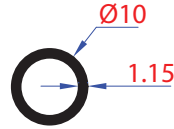
KOD-CODE AĞIRLIK-WEIGHT
717 0,212 KG/MT



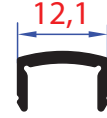
KOD-CODE AĞIRLIK-WEIGHT
705 0,181 KG/MT



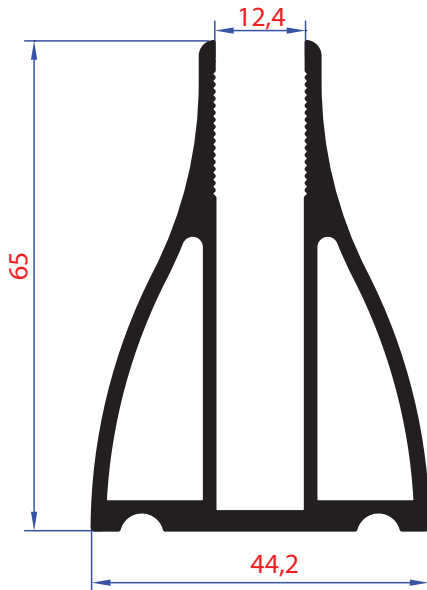
KOD-CODE AĞIRLIK-WEIGHT
706 0,151 KG/MT



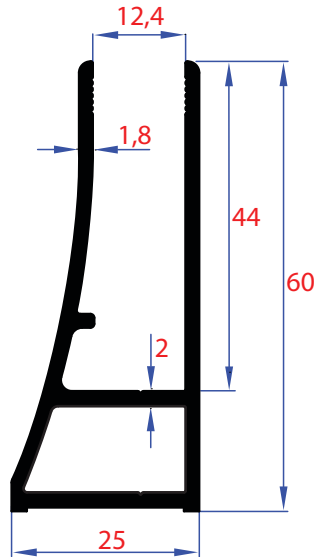
KOD-CODE AĞIRLIK-WEIGHT
718 0,086 KG/MT



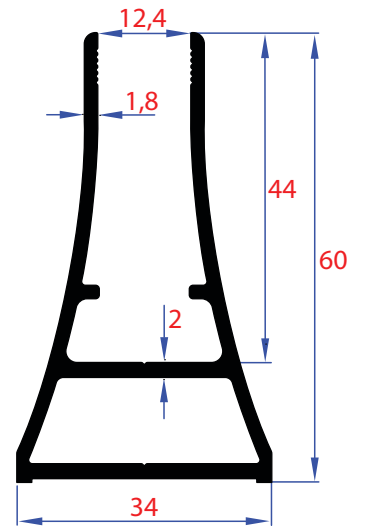
KOD-CODE AĞIRLIK-WEIGHT
702 0,067 KG/MT



KOD-CODE AĞIRLIK-WEIGHT
816 1,434 KG/MT



KOD-CODE AĞIRLIK-WEIGHT
832 0,813 KG/MT



KOD-CODE AĞIRLIK-WEIGHT
833 0,910 KG/MT