

BM72

Yüksek Performanslı
Menteşeli Doğrama Sistemi
High Isulated Hinged System



- **Sistem Kataloğu**

Teknik Özellikler
Profil Bilgisi
Sistem Detayları
Aksesuarlar
Montaj Talimatları

- **System Catalogue**

Technical Properties
Profile Data
System Details
Accessories
Fabrication Manual



Tarihçe

1984 yılında İstanbul Bayrampaşa'da alüminyum levha üretimine başladı. 1991 yılında ilk ekstrüzyon presini kurarak alüminyum profil üretimine başladı. 1994'te Hadimköy Tesislerine taşındı. 1995'te elektrostatik toz boya ünitesi ve dökümhane kuruldu. 1996'da ilk ihracatını gerçekleştirdi. 1997'de ikinci ekstrüzyon hattı devreye alındı. 1998'de ekstrüzyon hatları revize edildi, dökümhanenin kapasitesi artırıldı. 2002'de alu-line markasıyla, alüminyum yapı sistemleri üretilmeye başlandı. 2003-2008 yılları arasında 1.400 ve 2.000 tonluk pres hatları, eloksal ünitesi, CNC mekanik işlem makine parkuru devreye alındı, Lüleburgaz fabrikasının 12.500 m²'lik 1. etap inşaatı tamamlandı. 2011'de Lüleburgaz fabrikasının kuruluşu tamamlandı. 2012'de **Aksan Alüminyum**, gruba katıldı. 2013'te **65.000 m²**'si kapalı alan olmak üzere toplam **220.000 m²**'lik Lüleburgaz fabrikası tamamlanarak işletmeye alındı.

History

It started manufacturing aluminium sheet in Istanbul Bayrampasa in 1984. It founded its first extrusion project in 1991 to produce aluminium profiles. In 1994, Hadimköy Plant started production. In 1995, electrostatic powder coating unit and foundry was opened. Burak implemented its first export in 1996. And the second extrusion line was commissioned in 1997. Extrusion lines were revised, and the foundry's capacity was increased in 1998. Production of architectural aluminium building systems was commenced with the brand name "alu-line" in 2002. 1,400 and 2,000 tons of extrusion lines, anodization unit CNC mechanical processing machinery were commissioned, and the 1st phase construction of 12,500 sqm Luleburgaz plant was completed between 2003 and 2008. The foundation of Luleburgaz plant was completed in 2011. **Aksan Alüminyum** joined the group in 2012. In 2013, total **220,000 sqm** Luleburgaz plant with **65,000 sqm** indoor space was completed and set into operation.

Üretim

Burak Alüminyum Endüstriyel:

Burak Alüminyum, standart alaşımlı ekstrüzyon profilin yanı sıra özel alaşımlı alüminyum profil üretimi de yapmaktadır. Nitelikli tasarım ihtiyacı olan otomotiv, havacılık sanayi, ısıtma-soğutma, mobilya reklam ve raylı sistemler gibi sektörlerle A'dan Z'ye hizmet vermenin yanı sıra güneş enerjisi, karavan, otomotiv, endüstriyel buzdolabı ve radyatör gibi alüminyumdan müteşekkil yarı mamul ve bitmiş ürünler üretmektedir.

Burak Alüminyum Yapı sistemleri:

Burak, **alu-line**[®] markasıyla da mimari çözümler geliştirmektedir. Cephe giydirme, kapı ve pencere, sürme, ofis bölme sistemleri, küpeşte profilleri ve uyumlu aksesuarlarını üreten Burak, ayrıca alüminyum kompozit panelleri de **BURAKBOND**[®] ve **alu-linebond**[®] markalarıyla üretmekte ve tüm bu ürünleri **50** ülkeye ihraç etmektedir.

Product

Burak Alüminyum Industrial:

Burak Alüminyum also performs special alloy aluminium profile manufacture besides standard alloy extrusion profile. Besides serving industries such as automotive, aviation industry, heating-cooling, furniture promotions and rail systems which need qualified design from A to Z, it manufactures solar energy, semi-finished and finished products composed of aluminium such as caravan, automotive, industrial fridges, and radiators.

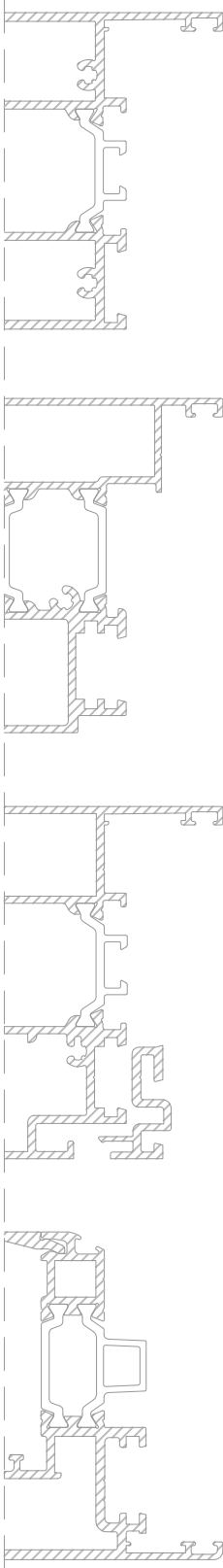
Burak Alüminyum Architectural Systems:

Burak develops architectural solutions with its **alu-line**[®] brand as well. Manufacturing facade, doors and windows, sliding, office partition systems, handrail profiles and their compatible accessories, Burak also manufactures aluminium composite panels via its **BURAKBOND**[®] and **alu-linebond**[®] brands and exports these products to **50** countries.

İÇİNDEKİLER / INDEX

TEKNİK ÖZELLİKLER / TECHNICAL PROPERTIES	3 , 4
TEST RAPORU PERFORMANS DEĞERLERİ / TEST REPORT PERFORMANCE VALUES	5
TERMAL HESAP SONUÇLARI / THERMAL CALCULATION RESULTS	6 ... 9
PROFİL FİHRİSTİ / PROFILE INDEX	11 ... 21
> PROFİLLER / PROFILES	
SİSTEM PROFİLLERİ / SYSTEM PROFILES	22 ... 43
ALÜMİNYUM AKSESUAR PROFİLLERİ / PROFILES OF ALUMINIUM ACCESORIES	44
CAM ÇİTALARI VE SEÇİM TABLOSU / GLAZING BEADS AND SELECTION TABLE	45 , 46
> DETAYLAR / DETAILS	
PENCERE DETAYLARI / WINDOW DETAILS	48 ... 60
GİZLİ KANAT PENCERE DETAYLARI / HIDDEN VENT WINDOW DETAILS	61 ... 72
BİNİLİ KAPI DETAYLARI / STEP DOOR DETAILS	73 ... 89
HEMYÜZ KAPI DETAYLARI / FLUSH DOOR DETAILS	90 ... 111
KATLANIR KAPI DETAYLARI / FOLDING DOOR DETAILS	112 ... 123
PARALEL SÜRME KAPI DETAYLARI / PARALLEL SLIDING DOOR DETAILS	124 ... 127
PVC AKSESUARLI PENCERE DETAYLARI / WINDOW DETAILS WITH PVC ACCESORIES	128 ... 131
> AKSESUARLAR / ACCESSORIES	
AKSESUAR FİHRİSTİ / ACCESSORY INDEX	133 ... 140
FİTİLLER / GASKETS	141 ... 144
KÖŞE TAKOZLARI / CORNER CLEATS	146 ... 148
T BAĞLANTILAR / T CONNECTIONS	151
U BAĞLANTILAR / U CONNECTIONS	152
AKSESUARLAR / ACCESSORIES	153 ... 182
> KESİM ÖLÇÜLERİ / CUTTING SIZES	
	184 ... 197

ÜRÜN KONSEPTİ / PRODUCT CONCEPT



BM 72 "Burak **Menteşeli 72mm**"; pencere ve kapı çözümlerindeki bütün varyasyonları yüksek ısı yalıtımı ve yüksek sızdırmazlık performanslarıyla bir arada sunabilen yeni nesil menteşeli doğrama sistemidir.

PERFORMANS

Menteşeli doğramaların yaygın kullanım alanı konutlardır. Yaşam alanını bir kalkan gibi kaplayan ve insanları dış ortamın zorlu şartlarından koruyan bu sistemlerin performansı diğer sistemlere göre daha büyük önem arz etmektedir. Teknolojinin ilerleyişine paralel olarak konutların asgari konfor ihtiyaçları gün geçtikçe artmakta ve bu ihtiyaçları karşılama noktasında dizayn ofislerinin ekonomik özelliklerinden taviz vermeden mümkün olduğunca performanslı ürünler geliştirmesi zorunluluk haline gelmektedir. BM 72 sisteminin hem yüksek hava-su-rüzgar sızdırmazlık değerlerine sahip olması hem de yüksek akustik yalıtım performansı sergileyen yapısı sayesinde "yaşam ortamında maksimum konfor" olgusunun gereği tam manasıyla yerine getirilebilmektedir.

ENERJİ TASARRUFU

Çevreye duyarlılık ve enerji tasarrufu konuları gün geçtikçe önem kazanmakta olduğundan BM 72'de ısı yalıtım özellikleri üst düzeyde tutuldu. Alüminyum, yapısı gereği soğuk bir materyal olmasına rağmen gelişen malzeme çeşitliliği, dizayn yöntemleri ve teknolojilerle artık oldukça yalıtkan bir yapı haline dönüştürülebilmektedir. BM 72 tamamen günümüz ihtiyaçlarına uygun şekilde performans odaklı olarak tasarlandı.

İMALAT KOLAYLIĞI

Sistemin tüm aksesuarları ortak kullanım ve birbiriyle uyumlu çalışma mantığı çerçevesinde tasarlandığından, BM 72 aynı tip aksesuarlar kullanımı ve dolayısıyla imalat kolaylığı yönünden benzersiz bir yapıdadır.

GELİŞTİRİLEBİLİRLİK

BM 72, sistem konsepti açısından kolaylıkla genişletilebilir yapıdadır. Bu özelliği sayesinde eklenecek yeni çözümlerinin sisteme adaptasyonu hızlı ve kolay biçimde yapılabilmektedir.

BM 72 "Burak **Menteşeli 72mm**" is the new generation hinged system that presents all variations for door and window solutions together with high insulation and high impermeability performances.

PERFORMANCE

Hinged systems are preferred particularly in houses. Performance of hinged systems that covered as a shield and keeping from forced conditions of out environment is more important than the other systems. With development of technology, minimum enough comfort requirements of houses rise day by day and design offices have to develop economical and high performance products. BM 72 has even high impermeability values of air-water-wind, and too it has high acoustic performance. So through these facilities of BM 72, it performs fact thoroughly that "maximum comfort at living area".

ENERGY SAVING

Subjects of environment sensitivity and energy saving become important day by day. For this reason thermal insulation specifications was become on high level in BM 72. Even though Aluminium is cold material, it can be transformed reasonably insulator with developing material variability, design methods and new technologies. BM 72 is designed by focused performance according to actual requirements.

EASE OF MANUFACTURING

Accessories of BM 72 was designed as logic of collective and harmonious with each other. So BM 72 has unique construction by ease of manufacturing

IMPROVABILITY

BM 72 was designed as smoothly developable system concept. In this way adaptation of new system solutions can be done quickly.

MALZEME TEKNİK ÖZELLİKLERİ / TECHNICAL PROPERTIES OF MATERIALS

Alüminyum profil üretim tesisimiz **ISO 9001** , **ISO 14001** , **ISO 18001** kalite güvence belgelerine sahiptir.

1-Profil Hammaddesi (Raw Material) : AA 6063 (AlMgSi 0.5 F22) , **EN 573-3**

2-Mekanik Özellikler (Mechanical Properties) : **EN 755-2**

Elastisite Modülü (Elasticity Modul) : 7000 kN/cm²

Kopma Mukavemeti (Yield Strength) : 215 N/mm²

Akma Mukavemeti (Flow Strength) : 160 N/mm²

Uzama (Elongation) : minimum 6 %

Sertlik (Hardness) : 70 HRB

3-Bariyer Hammaddesi

a-PA 66 GF 25 (25 % cam elyaf takviyeli polyamid) (25 % the manufactured from glass stiffened polyamid) :
Eloksal ve toz boya işleminden **önce** yerleştirilir. (Placed into the aluminium profiles **before** anodic oxidation and powder coating.)

b- PVC :

Eloksal ve toz boya işleminden **sonra** yerleştirilir. (Placed into the aluminium profiles **after** anodic oxidation and powder coating.)

PVC bariyerler, Polyamid bariyerlere göre 10 % daha ağırdır. (PVC insulation bars are 10 % heavier than Polyamid insulation bars .)

4-Eloksal (Anodic Oxidation)

Eloksalı Ürünler İlişkin Teknik Resim Standardı : **DIN 17611** , **EN 12371-1 (QUALANOD)**

(The Standarts of Technical Delivery Terms Regarding Eloxal Products)

Eloksal Tabakasının Kalınlığı (Thickness of Eloxal Coating): 10-15 mikron, **EN ISO 2360**

Daldırma ve Renklendirme Standardı (The Standarts of Immersion Coloring) : **DIN 50018**

Tesbit İşlemi Standardı (Sealing Standarts) : **EN 12373-5** , **ISO 3210 (TS 2676)**

5-Toz Boya Standartları (The Standarts of Powder Coating)

Kalınlık (Thickness) : min. 60 mikron

Adhezyon (Adhesion) : **EN ISO 2409**

Esneklik (Elasticity) : **EN ISO 1519**

Deformasyon (Deformation) : **EN ISO 6272-1**

Sertlik (Hardness) : **EN ISO 2815**

6-Yüzey Görünümü (Surface Appearance) : Gözle yapılacak kontrolde,yüzey üzerinde kaplanmış alan,çizik,pütürlük,kabarıklık,leke,soyulma vb. hatalar görülmemelidir. (By visual observation,there has been no defects seen on the surface,such as scratches cramped shapes,swellings,stain etc. on the exposed areas.)

7-Tüm Fitiller (All gaskets)

Hammadde (Raw material) : EPDM

Derz fitilleri hammaddesi (Raw material of Gaskets for suture) : Silikon (Silicone)

Ölçü Toleransları Standardı (Measurement Tolerances Standarts) : **DIN ISO 3302-1/E2**

Kalite Kontrol Standardı (Quality Control Standart) : **RAL-GZ 716**

8-Profil Tasarım ve Üretimindeki Ölçü Toleransları Standartları : **EN 12020-2** , **EN 755-9**

(Measurement Tolerances Standarts for Profile Design and Manufacturing)

YÜKSEK PERFORMANSLI MENTEŞELİ SİSTEM HIGH PERFORMANCE HINGED SYSTEM



TEKNİK ÖZELLİKLER TECHNICAL PROPERTIES

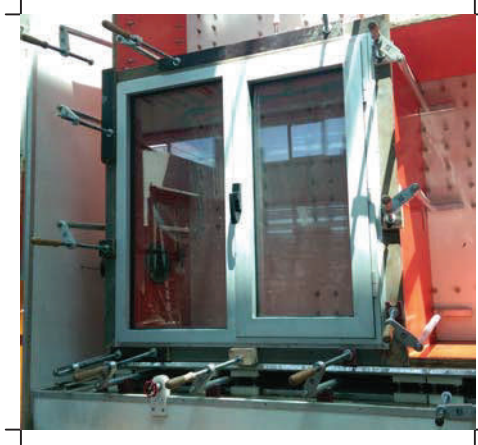
KASA DERİNLİĞİ / FRAME DEPTH :	72 mm, 80mm
KANAT DERİNLİĞİ / SASH DEPTH :	80 mm
PROFİL ET KALINLIĞI / PROFILE WALL THICKNESS :	1,6 mm - 2 mm
MAX. CAM KALINLIĞI / MAX. GLASS THICKNESS :	56 mm
ISI BARIYERLERİ / INSULATION BARS :	28 mm
ISI YALITIM DEĞERİ (Uf) / THERMAL INSULATION VALUE (Uf) :	1,36 W/m ² K - 2,54 W/m ² K

KULLANIM SEÇENEKLERİ APPLICATION ALTERNATIVES

	PENCERE WINDOW	KAPI DOOR
İÇE AÇILIR BİNİLİ / INWARD OPENING STEP :	●	●
DIŞA AÇILIR BİNİLİ / OUTSIDE OPENING STEP :	●	●
İÇE AÇILIR HEMYÜZ / INWARD OPENING FLUSH :		●
DIŞA AÇILIR HEMYÜZ / OUTSIDE OPENING FLUSH :		●
GİZLİ KANAT / HIDDEN SASH :	●	●
ÇİFT EKSEN / TILT&TURN :	●	●
PARALEL / TILT&SLIDE :	●	●
KATLANIR / FOLDING :	●	●

TEST RAPORU PERFORMANS DEĞERLERİ

TEST REPORT PERFORMANCE VALUES

**Test Numunesi Ebatları**

Test Sample Dimensions



Genişlik / Width: **1200 mm**
Yükseklik / Height: **1200 mm**

Açılır Kanat / Opening Vent
Genişlik / Width: **600 mm**
Yükseklik / Height: **1200 mm**

GÖRÜNÜR KANAT TEST SONUÇLARI

TEST RESULTS FOR THE VISIBLE SASH

HAVA GEÇİRGENLİĞİ - EN 12207 (AIR PERMEABILITY)	1 (150 Pa)	2 (300 Pa)	3 (450 Pa)	4 (600 Pa)					
SU SIZDIRMAZLIĞI - EN 12208 (WATERTIGHTNESS)	2A (50 Pa)	3A (100 Pa)	4A (150 Pa)	5A (200 Pa)	6A (250 Pa)	7A (300 Pa)	8A (450 Pa)	9A (600 Pa)	E1050 (1050 Pa)
RÜZGAR YÜKÜNE DAYANIM - EN 12210 (RESISTANCE TO WIND LOAD)	1 (400 Pa)	2 (800 Pa)	3 (1200 Pa)	4 (1600 Pa)	5 (2000 Pa)				
SEHİM KRİTERİ - EN 12210 (DEFLECTION CRITERIA)	A ($<L/150$)		B ($<L/200$)		C ($<L/300$)				

GİZLİ KANAT TEST SONUÇLARI

TEST RESULTS FOR THE HIDDEN SASH

HAVA GEÇİRGENLİĞİ - EN 12207 (AIR PERMEABILITY)	1 (150 Pa)	2 (300 Pa)	3 (450 Pa)	4 (600 Pa)					
SU SIZDIRMAZLIĞI - EN 12208 (WATERTIGHTNESS)	2A (50 Pa)	3A (100 Pa)	4A (150 Pa)	5A (200 Pa)	6A (250 Pa)	7A (300 Pa)	8A (450 Pa)	9A (600 Pa)	E1650 (1650 Pa)
RÜZGAR YÜKÜNE DAYANIM - EN 12210 (RESISTANCE TO WIND LOAD)	1 (400 Pa)	2 (800 Pa)	3 (1200 Pa)	4 (1600 Pa)	5 (2000 Pa)				
SEHİM KRİTERİ - EN 12210 (DEFLECTION CRITERIA)	A ($<L/150$)		B ($<L/200$)		C ($<L/300$)				

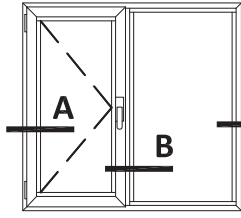
SES İZOLASYON TEST SONUÇLARI

TEST RESULTS FOR SOUND INSULATION

AKUSTİK PERFORMANS - EN 10140-2 (ACOUSTIC PERFORMANCE) EN 717-1	Rw (C ; Ctr) = 37,5 (-2,1; -5,4) dB
--	--

** Daha detaylı bilgi için, lütfen test raporlarını isteyiniz. / For further information, please ask for the test reports.

TERMAL PERFORMANS DEĞERLERİ / THERMAL PERFORMANCE VALUES



BM 72

İÇE AÇILIR BİNLİ PENCERE
INWARD OPENING STEP WINDOW



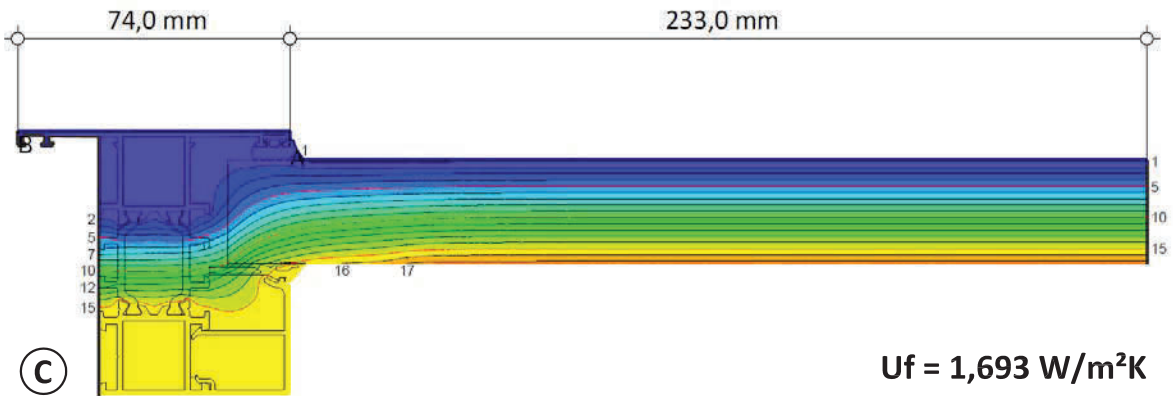
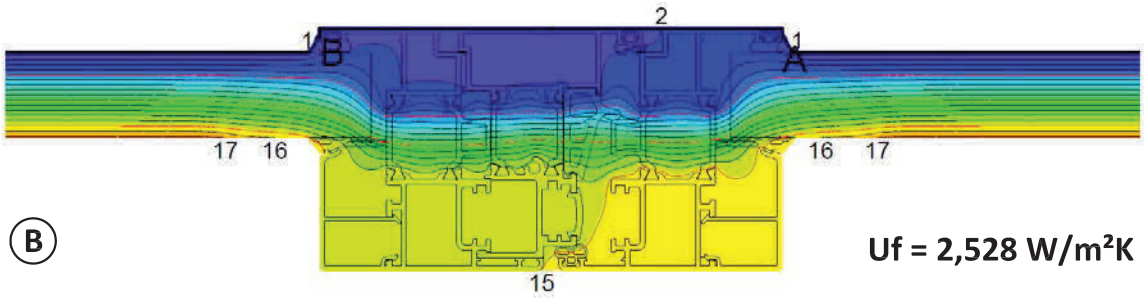
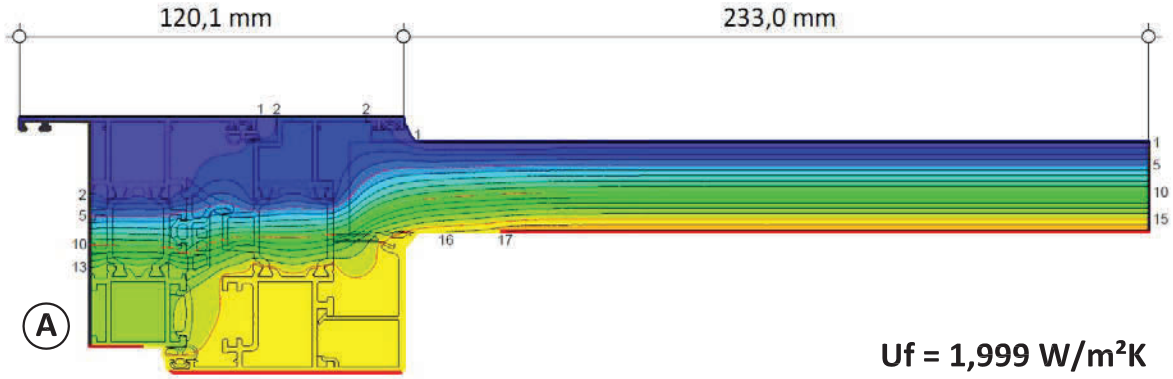
TERMAL HESAP KOŞULLARI

THERMAL CALCULATION CONDITIONS

DIŞ ORTAM SICAKLIĞI : 0°C
(OUTER TEMPERATURE)

İÇ ORTAM SICAKLIĞI : 20°C
(ROOM TEMPERATURE)

BAĞIL NEM : %50
(RELATIVE HUMIDITY)

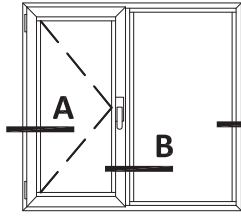


* EN 10077-2 standardına göre; iç ortam sıcaklığı 20°C, dış ortam sıcaklığı 0°C ve bağıl nem %50 olarak alınmıştır.
As EN 10077-2 standard; room temperature is 20°C, outer temperature is 0°C and relative humidity is %50.

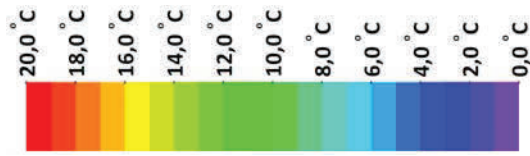
Detaylı bilgi için, lütfen termal hesap raporlarını isteyiniz. / For further information, please ask for the reports.

burak
alüminyum

TERMAL PERFORMANS DEĞERLERİ / THERMAL PERFORMANCE VALUES



BM 72+ İÇE AÇILIR BİNLİ PENCERE INWARD OPENING STEP WINDOW



TERMAL HESAP KOŞULLARI

TERMAL CALCULATION CONDITIONS

DIŞ ORTAM SICAKLIĞI : 0°C

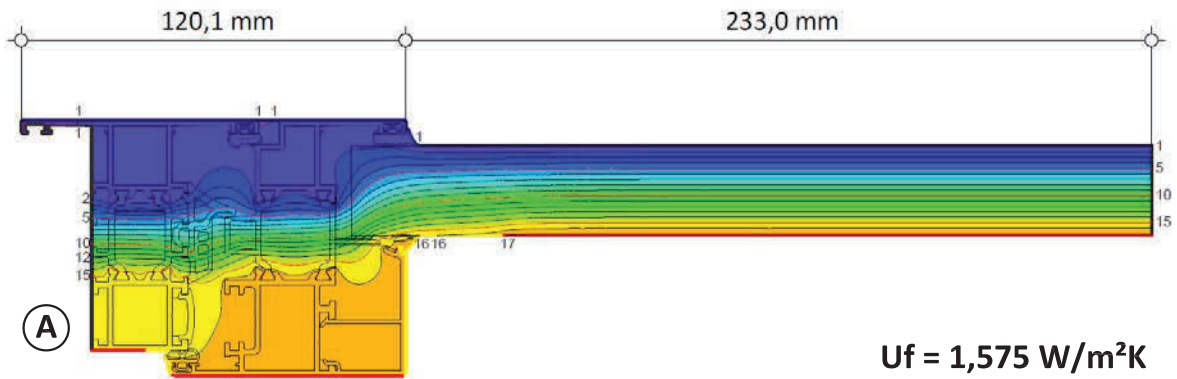
(OUTER TEMPERATURE)

İÇ ORTAM SICAKLIĞI : 20°C

(ROOM TEMPERATURE)

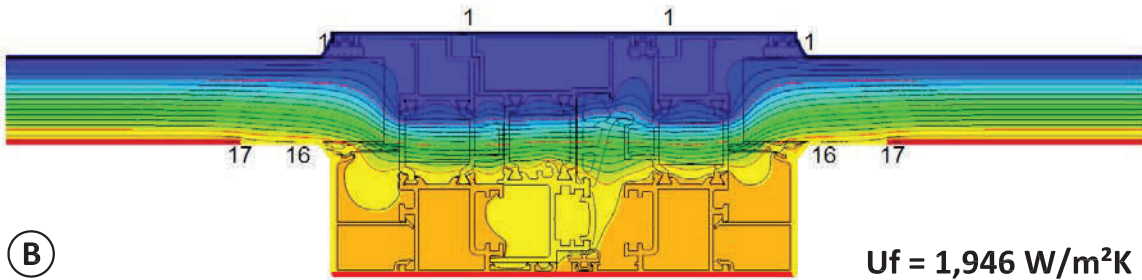
BAĞIL NEM : %50

(RELATIVE HUMIDITY)



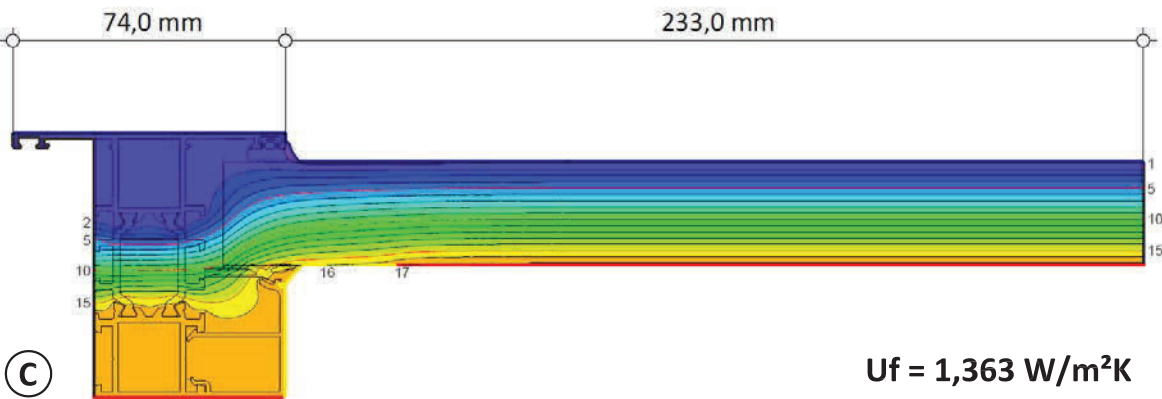
(A)

Uf = 1,575 W/m²K



(B)

Uf = 1,946 W/m²K



(C)

Uf = 1,363 W/m²K

* EN 10077-2 standardına göre; iç ortam sıcaklığı 20°C, dış ortam sıcaklığı 0°C ve bağıl nem %50 olarak alınmıştır.

As EN 10077-2 standard; room temperature is 20°C, outer temperature is 0°C and relative humidity is %50.

** ISI BARIYERİ ARASINDA ÖZEL YALITIM MALZEMESİ KULLANILMIŞTIR.

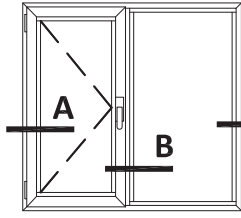
ADDITIONAL INSULATION MATERIAL USED BETWEEN INSULATION BARS.

Detaylı bilgi için, lütfen termal hesap raporlarını isteyiniz. / For further information, please ask for the reports.

burak
alüminyum

Her hakkı saklıdır; 2014. Burak Alüminyum'un izni olmadan kopya edilemez, çoğaltılamaz ve yayımlanamaz.
Copyright © 2014. All rights reserved. It shall not be reproduced without permission of Burak Aluminium.

TERMAL PERFORMANS DEĞERLERİ / THERMAL PERFORMANCE VALUES

**BM 72****İÇE AÇILIR GİZLİ KANAT**
INWARD OPENING HIDDEN VENT**TERMAL HESAP KOŞULLARI**

THERMAL CALCULATION CONDITIONS

DIŞ ORTAM SICAKLIĞI : 0°C

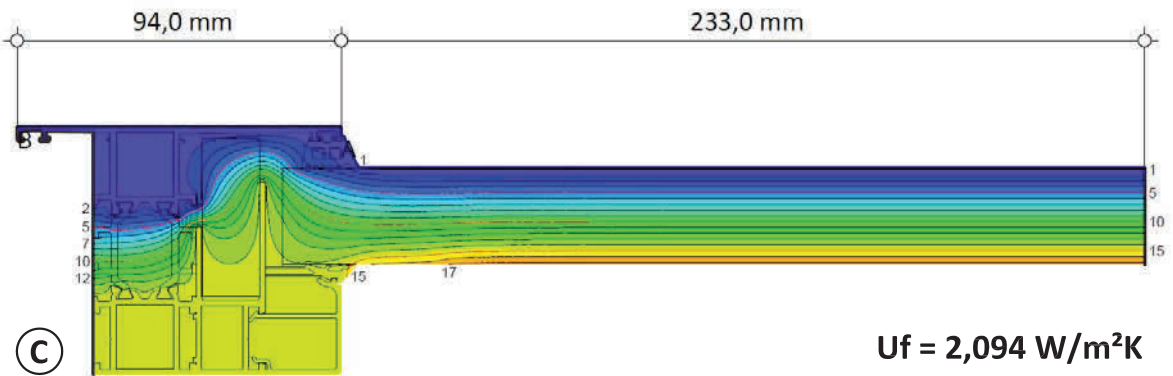
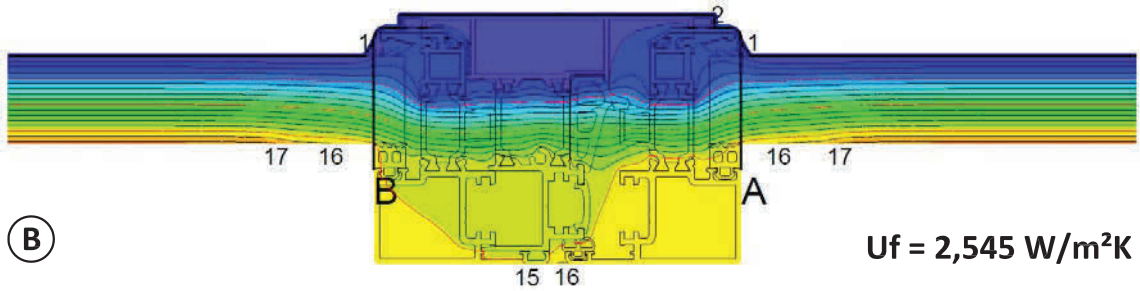
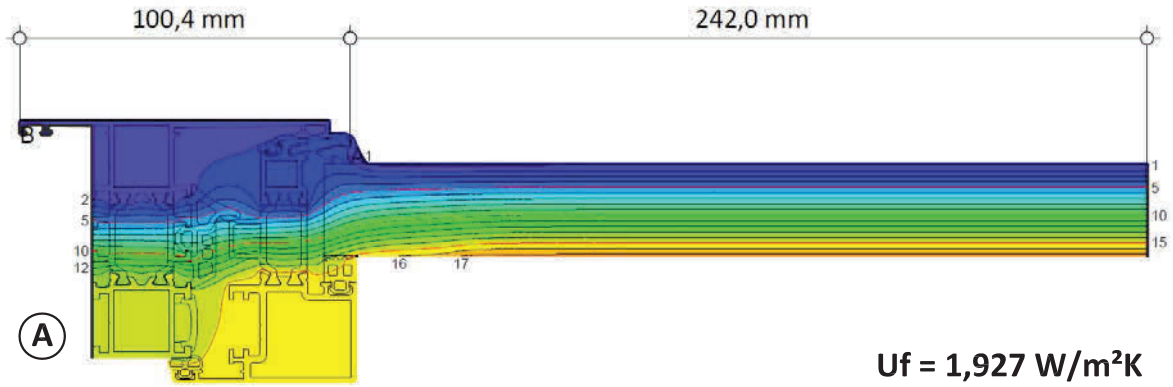
(OUTER TEMPERATURE)

İÇ ORTAM SICAKLIĞI : 20°C

(ROOM TEMPERATURE)

BAĞIL NEM : %50

(RELATIVE HUMIDITY)

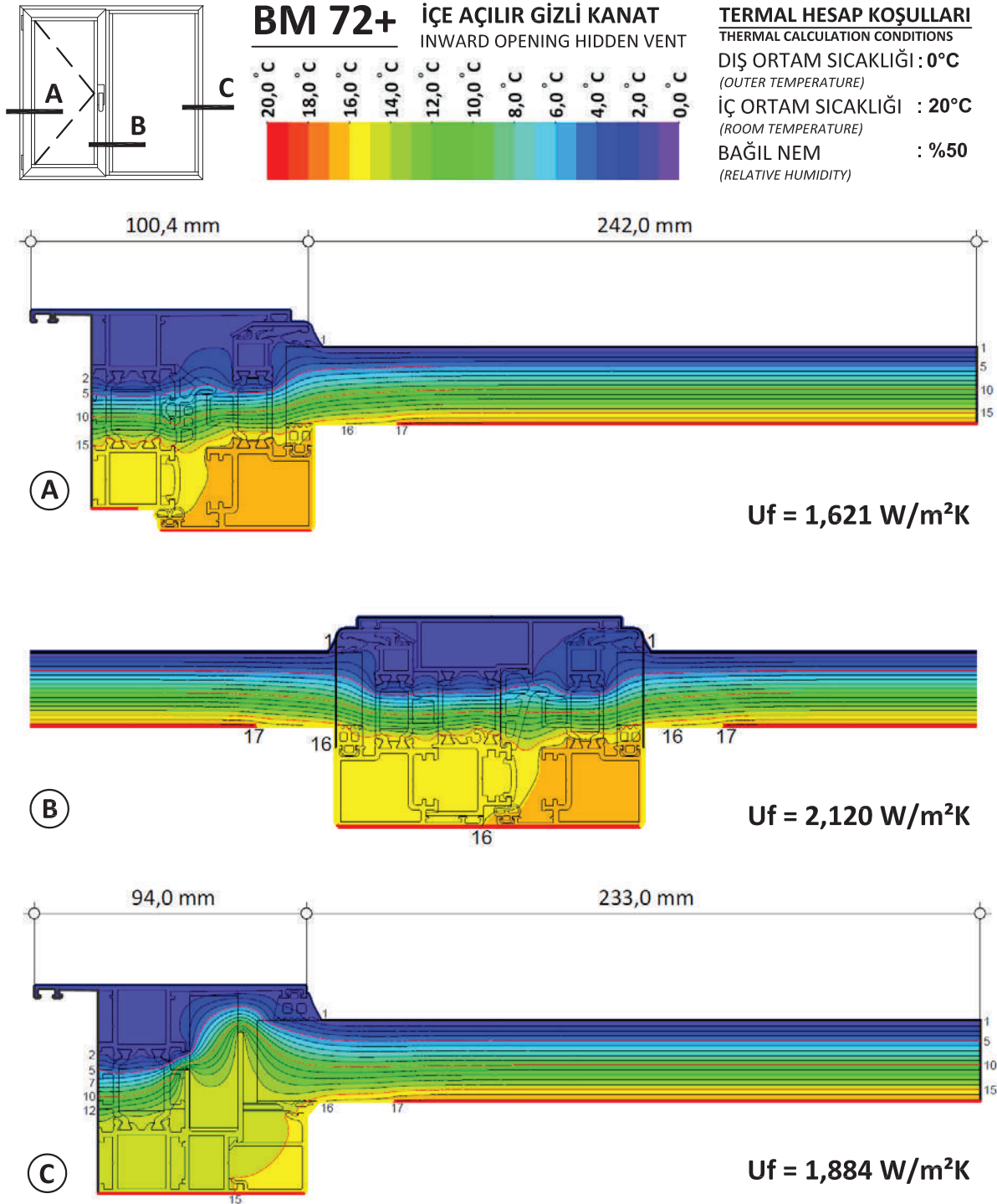


* EN 10077-2 standardına göre; iç ortam sıcaklığı 20°C, dış ortam sıcaklığı 0°C ve bağıl nem %50 olarak alınmıştır.
As EN 10077-2 standard; room temperature is 20°C, outer temperature is 0°C and relative humidity is %50.

Detaylı bilgi için, lütfen termal hesap raporlarınızı isteyiniz. / For further information, please ask for the reports.

burak
alüminyum

TERMAL PERFORMANS DEĞERLERİ / THERMAL PERFORMANCE VALUES



* EN 10077-2 standardına göre; iç ortam sıcaklığı 20°C, dış ortam sıcaklığı 0°C ve bağıl nem %50 olarak alınmıştır.
As EN 10077-2 standard; room temperature is 20°C, outer temperature is 0°C and relative humidity is %50.

** ISI BARIYERİ ARASINDA ÖZEL YALITIM MALZEMESİ KULLANILMIŞTIR.
ADDITIONAL INSULATION MATERIAL USED BETWEEN INSULATION BARS.

Detaylı bilgi için, lütfen termal hesap raporlarını isteyiniz. / For further information, please ask for the reports.

burak
alüminyum

Her hakkı saklıdır; 2014. Burak Alüminyum'un izni olmadan kopya edilemez, çoğaltılamaz ve yayımlanamaz.
Copyright © 2014. All rights reserved. It shall not be reproduced without permission of Burak Alüminyum.

STATİK HESAPLAMALARDA KABULLER THE ACCEPTANCES OF STATIC CALCULATIONS

STATİK HESAPLARDA KULLANILAN STANDARTLAR (STANDARDS USING WITH STATIC CALCULATIONS):

TS 498 (DIN 1055) , TS EN 13830

STATİK HESAPLARDA KULLANILAN YÜKLER (LOADS USING WITH STATIC CALCULATIONS):

1-Yatay Rüzgar Yükleri (Horizontal Wind Load)

2-Düşey Cam Yükleri (Vertical Glass Load)

3-Kar Yükleri (Snow Load)

Rüzgar Yükleri (Wind Load) :

Statik hesaba başlamadan önce rüzgar şekil katsayısı tayin edilerek binanın yüksekliğine göre aşağıdaki tablodan seçilen rüzgar yükü referans değer olarak alınır. (Before the static calculation, first determine the shape coefficient of wind and then according to the height of the building select the wind load value from the table below.)

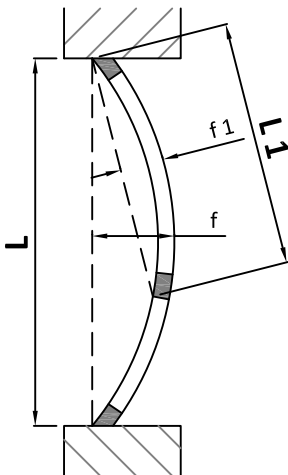
Rüzgar şekil katsayısı (Shape coefficient of wind) :

Binanın boyu (height of building) / binanın en dar eni (minimum width of building) < 5 : **c = 1.2**

Binanın boyu (height of building) / binanın en dar eni (minimum width of building) > 5 : **c = 1.6**

RÜZGAR ŞEKİL KATSAYISI SHAPE COEFFICIENT OF WIND	ZEMİNDEN YÜKSEKLİK (m) GROUND ELEVATION	RÜZGAR HIZI (m/s) WIND SPEED	HIZ BASINCI (kg/m ²) ABSORPTION	RÜZGAR YÜKÜ (kg/m ²) WIND LOAD
1.2	0 - 8	28	50	60
	9 - 20	36	80	96
	21 - 100	42	110	132
	> 100	46	130	156
1.6	0 - 8	28	50	80
	9 - 20	36	80	128
	21 - 100	42	110	176
	> 100	46	130	208

STATİK HESAPLARDA SEHİM KABULÜ (DEFLECTION ACCEPTANCE OF STATIC CALCULATIONS):



Tek camlarda (at single glass);

MESNET AÇIKLIĞI SUPPORT CLEARNESS	AZAMI SEHİM MAXIMUM DEFLECTION
L < 3m	f = L / 200
L > 3m	f = L / 300

Çift camlarda (at double glass);

ARA KAYIT YOKSA ; (IF IT HAS NO TRANSOM)	
L ≥ 3m	f = max. 0,8cm
L < 2m	f = L / 200
ARA KAYIT VARSA ; (IF IT HAS TRANSOM)	
a) Camların boyları L1 ; (If the glass height L1)	
L1 ≤ 2,4m	f1 ≤ L1 / 300
L1 > 2,4m	f1 ≤ 0,8cm
b) Profillerin boyları L ; (If the profile length L)	
L ≤ 3m	f1 ≤ L / 200
L > 2m	f1 ≤ L / 300

KISALTMALARIN ANLAMLARI

EXPLANATIONS OF ABBREVIATIONS

W: Rüzgar yükü (Wind load)

c: Rüzgar şekil katsayısı (Wind shape c.)

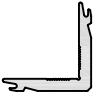
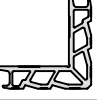

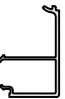









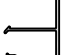
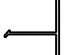
q: Emme hız basıncı (Speed pressure)


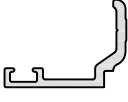



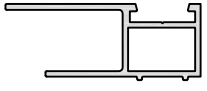



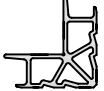

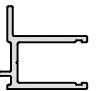
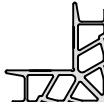
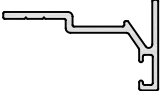
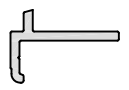
V: Rüzgar hızı (Wind speed)

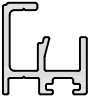


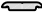


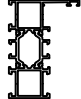

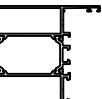
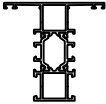
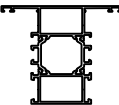
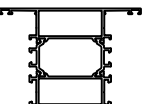
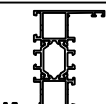
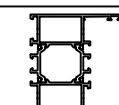
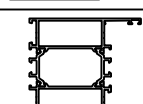
L: Düşey açıklık (Vertical clearance)

E: Elastisite modülü (Elasticity modulus)

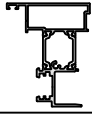
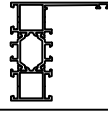
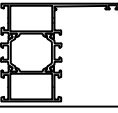
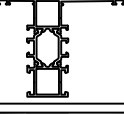
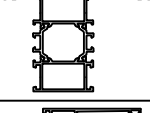
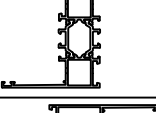
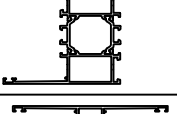
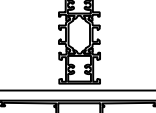
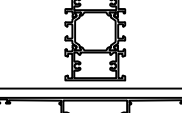
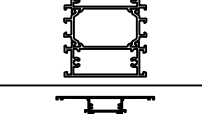
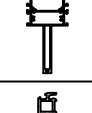
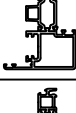
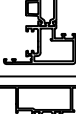
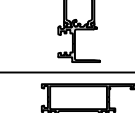

f: Maksimum sehım (Max. deflection)

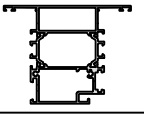
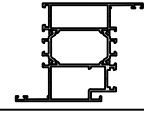


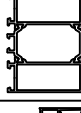
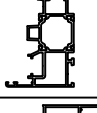
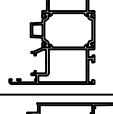
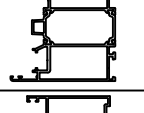
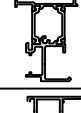


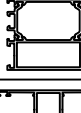
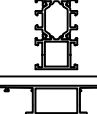
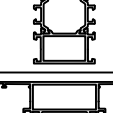

PROFİL NUM. PROFILE NO.	ÇİZİM DRAWING	TANIM DESCRIPTION	STATİK Jx (cm ⁴) Jy (cm ⁴)	AĞIRLIK WEIGHT (kg/m)	SAYFA PAGE
20234		KÖŞE TAKOZU PROFİLİ CORNER CLEAT PROFILE	-	2,553	44
20301		KÖŞE TAKOZU PROFİLİ CORNER CLEAT PROFILE	-	2,564	44
20404		CAM ÇİTASI PROFİLİ GLAZING BEAD PROFILE	-	0,327	45
20407		CAM ÇİTASI PROFİLİ GLAZING BEAD PROFILE	-	0,360	45
20408		ADAPTÖR PROFİLİ ADAPTER PROFILE	-	0,421	44
20409		CAM ÇİTASI PROFİLİ GLAZING BEAD PROFILE	-	0,208	45
20410		CAM ÇİTASI PROFİLİ GLAZING BEAD PROFILE	-	0,229	45
20411		CAM ÇİTASI PROFİLİ GLAZING BEAD PROFILE	-	0,255	45
20412		CAM ÇİTASI PROFİLİ GLAZING BEAD PROFILE	-	0,275	45
20413		CAM ÇİTASI PROFİLİ GLAZING BEAD PROFILE	-	0,295	45
20414		CAM ÇİTASI PROFİLİ GLAZING BEAD PROFILE	-	0,310	45
20415		CAM ÇİTASI PROFİLİ GLAZING BEAD PROFILE	-	0,326	45
20416		CAM ÇİTASI PROFİLİ GLAZING BEAD PROFILE	-	0,358	45
20417		CAM ÇİTASI PROFİLİ GLAZING BEAD PROFILE	-	0,391	45
20418		CAM ÇİTASI PROFİLİ GLAZING BEAD PROFILE	-	0,408	45

PROFİL NUM. PROFILE NO.	ÇİZİM DRAWING	TANIM DESCRIPTION	STATİK Jx (cm ⁴) Jy (cm ⁴)	AĞIRLIK WEIGHT (kg/m)	SAYFA PAGE
20419		CAM ÇITASI PROFİLİ GLAZING BEAD PROFILE	-	0,424	45
20500		ADAPTÖR PROFİLİ ADAPTER PROFILE	-	0,234	33
20501		GİZLİ KANAT İÇİN ADAPTÖR PROFİLİ ADAPTER PROFILE FOR HIDDEN VENT	-	0,125	37
20502		GİZLİ KANAT İÇİN ADAPTÖR PROFİLİ ADAPTER PROFILE FOR HIDDEN VENT	-	0,280	37
20503		GİZLİ KANAT İÇİN ADAPTÖR PROFİLİ ADAPTER PROFILE FOR HIDDEN VENT	-	0,340	37
20504		GİZLİ KANAT İÇİN ADAPTÖR PROFİLİ ADAPTER PROFILE FOR HIDDEN VENT	-	0,574	37
20519		HEMYÜZ KAPI ADAPTÖR PROFİLİ ADAPTER PROFILE FOR FLUSH DOORS	-	0,270	39
20521		T BAĞLANTI PROFİLİ T CONNECTION PROFILE	-	0,597	44
20522		U BAĞLANTI PROFİLİ U CONNECTION PROFILE	-	1,034	44
20523		KÖŞE TAKOZU PROFİLİ CORNER CLEAT PROFILE	-	3,793	44
20524		KÖŞE TAKOZU PROFİLİ CORNER CLEAT PROFILE	-	5,273	44
20529		ADAPTÖR PROFİLİ ADAPTER PROFILE	-	0,296	33
20531		KÖŞE TAKOZU PROFİLİ CORNER CLEAT PROFILE	-	3,145	44
20538		ADAPTÖR PROFİLİ ADAPTER PROFILE	-	0,241	33
20539		ADAPTÖR PROFİLİ ADAPTER PROFILE	-	0,204	33

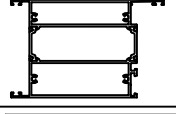
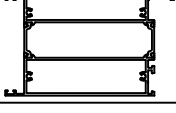
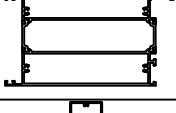
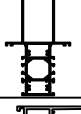
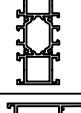
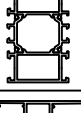
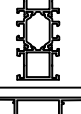
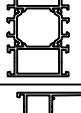
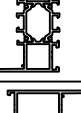
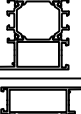

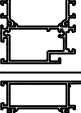
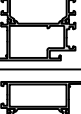
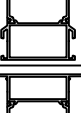

PROFİL NUM. PROFILE NO.	ÇİZİM DRAWING	TANIM DESCRIPTION	STATİK Jx (cm ⁴) Jy (cm ⁴)	AĞIRLIK WEIGHT (kg/m)	SAYFA PAGE
20540		ADAPTÖR PROFİLİ ADAPTER PROFILE	-	0,289	33
20541		EŞİK PROFİLİ DOORSTEP PROFILE	-	0,432	33
20542		KİLİT KARŞILIĞI PROFİLİ LOCKING STRIKER PROFILE	-	0,299	44
20543		KİLİT KARŞILIĞI PROFİLİ LOCKING STRIKER PROFILE	-	0,183	44
20544		GİZLİ KANAT İÇİN T BAĞLANTI PROFİLİ T CONNECTION PROFILE FOR HIDDEN VENT	-	0,807	44
20557		ADAPTÖR PROFİLİ ADAPTER PROFILE	-	0,312	39
BM72101		L KASA PROFİLİ L SHAPED FRAME PROFILE	30,83 7,27	1,404	22
BM72102		L KASA PROFİLİ L SHAPED FRAME PROFILE	37,89 18,16	1,647	22
BM72103		L KASA PROFİLİ L SHAPED FRAME PROFILE	49,10 37,70	1,965	22
BM72104		T KASA PROFİLİ T SHAPED FRAME PROFILE	34,21 10,99	1,499	23
BM72105		T KASA PROFİLİ T SHAPED FRAME PROFILE	40,87 24,04	1,742	23
BM72106		T KASA PROFİLİ T SHAPED FRAME PROFILE	49,45 48,62	2,060	23
BM72107		Z KASA PROFİLİ Z SHAPED FRAME PROFILE	37,27 8,96	1,498	24
BM72108		Z KASA PROFİLİ Z SHAPED FRAME PROFILE	45,62 20,18	1,741	24
BM72109		Z KASA PROFİLİ Z SHAPED FRAME PROFILE	60,63 38,19	2,059	24

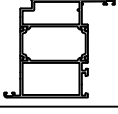
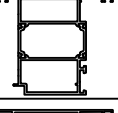
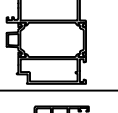
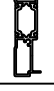


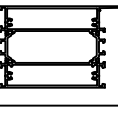
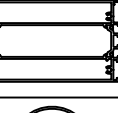
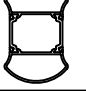
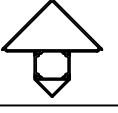
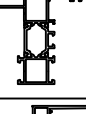
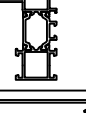
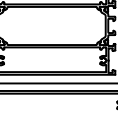
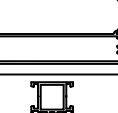

PROFİL NUM. PROFILE NO.	ÇİZİM DRAWING	TANIM DESCRIPTION	STATİK Jx (cm ⁴) Jy (cm ⁴)	AĞIRLIK WEIGHT (kg/m)	SAYFA PAGE
BM72110		Z KASA PROFİLİ Z SHAPED FRAME PROFILE	46,98 12,82	1,617	25
BM72111		Z KASA PROFİLİ Z SHAPED FRAME PROFILE	58,55 23,69	1,860	25
BM72112		KASA İÇİ ORTA KAYIT PROFİLİ TRANSOM PROFILE FOR FRAME	38,06 11,03	1,683	26
BM72113		KASA İÇİ ORTA KAYIT PROFİLİ TRANSOM PROFILE FOR FRAME	44,67 25,29	1,941	26
BM72114		KASA İÇİ ORTA KAYIT PROFİLİ TRANSOM PROFILE FOR FRAME	52,21 50,95	2,218	26
BM72115		İÇE AÇILIR KANAT PROFİLİ VENT PROFILE FOR INWARD OPENING	47,60 10,06	1,638	27
BM72116		İÇE AÇILIR KANAT PROFİLİ VENT PROFILE FOR INWARD OPENING	58,78 22,64	1,896	27
BM72117		İÇE AÇILIR KANAT PROFİLİ VENT PROFILE FOR INWARD OPENING	75,01 41,23	2,166	27
BM72118		KANAT İÇİ ORTA KAYIT PROFİLİ TRANSOM PROFILE FOR VENT	48,07 11,23	1,764	28
BM72119		KANAT İÇİ ORTA KAYIT PROFİLİ TRANSOM PROFILE FOR VENT	56,00 25,30	2,007	28
BM72120		KANAT İÇİ ORTA KAYIT PROFİLİ TRANSOM PROFILE FOR VENT	65,07 51,17	2,285	28
BM72124		TAKVİYELİ ORTA KAYIT PROFİLİ REINFORCEMENT TRANSOM PROFILE	111,78 11,79	2,276	31
BM72125		TAKVİYELİ ORTA KAYIT PROFİLİ REINFORCEMENT TRANSOM PROFILE	158,87 34,83	2,682	31
BM72126		TAKVİYELİ ORTA KAYIT PROFİLİ REINFORCEMENT TRANSOM PROFILE	190,93 36,27	2,769	31
BM72128		TAKVİYELİ ORTA KAYIT PROFİLİ REINFORCEMENT TRANSOM PROFILE	209,4 51,69	3,083	32

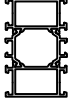

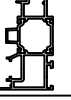



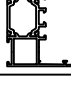

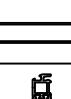


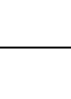
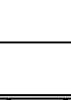
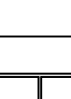
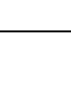
PROFİL NUM. PROFILE NO.	ÇİZİM DRAWING	TANIM DESCRIPTION	STATİK Jx (cm ⁴) Jy (cm ⁴)	AĞIRLIK WEIGHT (kg/m)	SAYFA PAGE
BM72129		ÇİFT KANAT ADAPTÖR PROFİLİ ADAPTER PROFILE FOR DOUBLE VENT	32,89 10,55	1,443	33
BM72130		GİZLİ KANAT İÇİN KASA PROFİLİ FRAME PROFILE FOR HIDDEN VENT	38,39 12,07	1,524	34
BM72131		GİZLİ KANAT İÇİN KASA PROFİLİ FRAME PROFILE FOR HIDDEN VENT	48,06 23,12	1,766	34
BM72132		GİZLİ KANAT İÇİN KASA PROFİLİ FRAME PROFILE FOR HIDDEN VENT	39,68 18,02	1,618	34
BM72133		GİZLİ KANAT İÇİN KASA PROFİLİ FRAME PROFILE FOR HIDDEN VENT	48,34 32,04	1,861	35
BM72134		GİZLİ KANAT İÇİN KASA PROFİLİ FRAME PROFILE FOR HIDDEN VENT	59,95 15,21	1,737	35
BM72135		GİZLİ KANAT İÇİN KASA PROFİLİ FRAME PROFILE FOR HIDDEN VENT	75,09 25,48	1,980	35
BM72136		GİZLİ KANAT İÇİN ORTA KAYIT PROFİLİ TRANSOM PROFILE FOR HIDDEN VENT	46,24 29,53	1,940	36
BM72137		GİZLİ KANAT İÇİN ORTA KAYIT PROFİLİ TRANSOM PROFILE FOR HIDDEN VENT	53,61 49,44	2,214	36
BM72138		GİZLİ KANAT İÇİN ORTA KAYIT PROFİLİ TRANSOM PROFILE FOR HIDDEN VENT	61,96 83,07	2,508	36
BM72139		GİZLİ KANAT İÇİN ORTA KAYIT PROFİLİ TRANSOM PROFILE FOR HIDDEN VENT	236,2 83,81	3,373	36
BM72140		GİZLİ KANAT PROFİLİ HIDDEN VENT PROFILE	31,07 8,52	1,467	37
BM72141		GİZLİ KANAT PROFİLİ HIDDEN VENT PROFILE	32,61 8,13	1,514	37
BM72142		GİZLİ KANAT ADAPTÖR PROFİLİ ADAPTER PROFILE FOR HIDDEN VENT	43,25 22,97	1,635	37
BM72143		HEMYÜZ KAPI KASA PROFİLİ FRAME PROFILE FOR FLUSH DOORS	58,02 39,44	2,229	38

PROFİL NUM. PROFILE NO.	ÇİZİM DRAWING	TANIM DESCRIPTION	STATİK Jx (cm ⁴) Jy (cm ⁴)	AĞIRLIK WEIGHT (kg/m)	SAYFA PAGE
BM72144		HEMYÜZ KAPI KASA PROFİLİ FRAME PROFILE FOR FLUSH DOORS	59,70 49,50	2,324	38
BM72145		HEMYÜZ KAPI KASA PROFİLİ FRAME PROFILE FOR FLUSH DOORS	71,50 43,05	2,228	38
BM72162		İLAVE PROFİL ADDITIONAL PROFILE	25,96 4,91	1,310	42
BM72163		İLAVE PROFİL ADDITIONAL PROFILE	32,49 14,75	1,553	42
BM72164		İLAVE PROFİL ADDITIONAL PROFILE	40,94 34,84	1,871	42
BM72165		PVC KANALLI KANAT PROFİLİ VENT PROFILE WITH PVC GROOVE	50,76 12,13	1,712	41
BM72166		PVC KANALLI KANAT PROFİLİ VENT PROFILE WITH PVC GROOVE	62,38 25,64	1,970	41
BM72167		PVC KANALLI KANAT PROFİLİ VENT PROFILE WITH PVC GROOVE	80,94 44,86	2,256	41
BM72168		PVC KANALLI ADAPTÖR PROFİLİ VENT ADAPTER PROFILE WITH PVC GROOVE	32,96 10,62	1,457	43
BM72201		L KASA PROFİLİ L SHAPED FRAME PROFILE	34,89 8,08	1,554	22
BM72202		L KASA PROFİLİ L SHAPED FRAME PROFILE	43,31 20,19	1,843	22
BM72203		L KASA PROFİLİ L SHAPED FRAME PROFILE	54,20 41,11	2,164	22
BM72204		T KASA PROFİLİ T SHAPED FRAME PROFILE	38,37 11,83	1,649	23
BM72205		T KASA PROFİLİ T SHAPED FRAME PROFILE	46,48 26,01	1,937	23
BM72206		T KASA PROFİLİ T SHAPED FRAME PROFILE	55,48 51,17	2,259	23

PROFİL NUM. PROFILE NO.	ÇİZİM DRAWING	TANIM DESCRIPTION	STATİK J _x (cm ⁴) J _y (cm ⁴)	AĞIRLIK WEIGHT (kg/m)	SAYFA PAGE
BM72207		Z KASA PROFİLİ Z SHAPED FRAME PROFILE	41,18 9,96	1,648	24
BM72208		Z KASA PROFİLİ Z SHAPED FRAME PROFILE	50,73 22,57	1,936	24
BM72209		Z KASA PROFİLİ Z SHAPED FRAME PROFILE	65,63 42,15	2,258	24
BM72210		Z KASA PROFİLİ Z SHAPED FRAME PROFILE	50,67 14,26	1,768	25
BM72211		Z KASA PROFİLİ Z SHAPED FRAME PROFILE	63,22 26,76	2,056	25
BM72212		KASA İÇİ ORTA KAYIT PROFİLİ TRANSOM PROFILE FOR FRAME	41,11 11,47	1,788	26
BM72213		KASA İÇİ ORTA KAYIT PROFİLİ TRANSOM PROFILE FOR FRAME	49,18 26,01	2,091	26
BM72214		KASA İÇİ ORTA KAYIT PROFİLİ TRANSOM PROFILE FOR FRAME	58,37 52,98	2,421	26
BM72215		İÇE AÇILIR KANAT PROFİLİ VENT PROFILE FOR INWARD OPENING	52,97 11,18	1,805	27
BM72216		İÇE AÇILIR KANAT PROFİLİ VENT PROFILE FOR INWARD OPENING	65,35 25,02	2,098	27
BM72217		İÇE AÇILIR KANAT PROFİLİ VENT PROFILE FOR INWARD OPENING	82,76 46,57	2,420	27
BM72218		KANAT İÇİ ORTA KAYIT PROFİLİ TRANSOM PROFILE FOR VENT	52,36 11,45	1,887	28
BM72219		KANAT İÇİ ORTA KAYIT PROFİLİ TRANSOM PROFILE FOR VENT	62,07 26,18	2,175	28
BM72220		KANAT İÇİ ORTA KAYIT PROFİLİ TRANSOM PROFILE FOR VENT	73,15 53,54	2,505	28
BM72221		ETEK PROFİLİ SILL PROFILE	80,29 96,44	2,734	29

PROFİL NUM. PROFILE NO.	ÇİZİM DRAWING	TANIM DESCRIPTION	STATİK Jx (cm ⁴) Jy (cm ⁴)	AĞIRLIK WEIGHT (kg/m)	SAYFA PAGE
BM72222		ETEK PROFİLİ SILL PROFILE	92,88 143,7	3,043	29
BM72223		ETEK PROFİLİ SILL PROFILE	103,7 206,2	3,352	29
BM72224		ETEK PROFİLİ SILL PROFILE	114,2 283,7	3,661	29
BM72227		TAKVİYELİ ORTA KAYIT PROFİLİ REINFORCEMENT TRANSOM PROFILE	251 39,83	3,113	31
BM72230		GİZLİ KANAT İÇİN KASA PROFİLİ FRAME PROFILE FOR HIDDEN VENT	42,29 13,34	1,674	34
BM72231		GİZLİ KANAT İÇİN KASA PROFİLİ FRAME PROFILE FOR HIDDEN VENT	53,03 25,95	1,962	34
BM72232		GİZLİ KANAT İÇİN KASA PROFİLİ FRAME PROFILE FOR HIDDEN VENT	43,81 19,18	1,768	34
BM72233		GİZLİ KANAT İÇİN KASA PROFİLİ FRAME PROFILE FOR HIDDEN VENT	53,55 34,75	2,057	35
BM72234		GİZLİ KANAT İÇİN KASA PROFİLİ FRAME PROFILE FOR HIDDEN VENT	63,36 17,03	1,887	35
BM72235		GİZLİ KANAT İÇİN KASA PROFİLİ FRAME PROFILE FOR HIDDEN VENT	79,44 29,00	2,175	35
BM72243		HEMYÜZ KAPI KASA PROFİLİ FRAME PROFILE FOR FLUSH DOORS	65,04 42,79	2,423	38
BM72244		HEMYÜZ KAPI KASA PROFİLİ FRAME PROFILE FOR FLUSH DOORS	67,40 53,32	2,518	38
BM72245		HEMYÜZ KAPI KASA PROFİLİ FRAME PROFILE FOR FLUSH DOORS	76,73 45,44	2,430	38
BM72246		ADAPTÖRLÜ HEMYÜZ KAPI PROFİLİ PROFILE FOR FLUSH DOORS WITH ADAPTER	65,94 42,12	2,217	40
BM72247		ADAPTÖRLÜ HEMYÜZ KAPI PROFİLİ PROFILE FOR FLUSH DOORS WITH ADAPTER	69,31 50,00	2,290	40

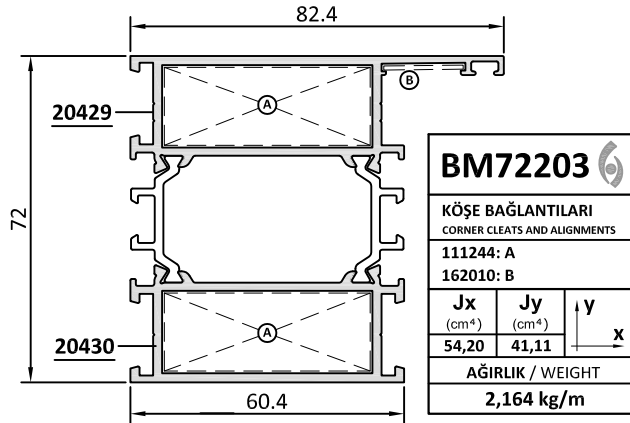
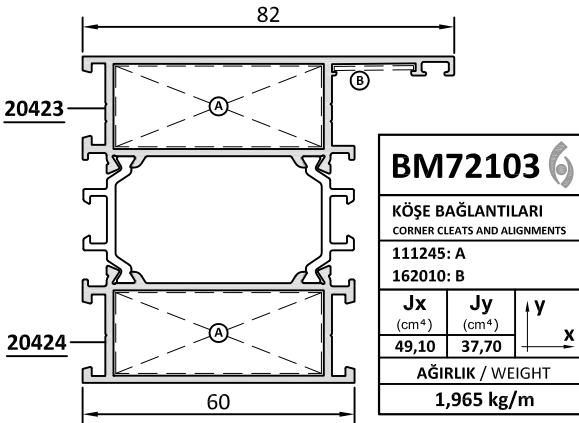
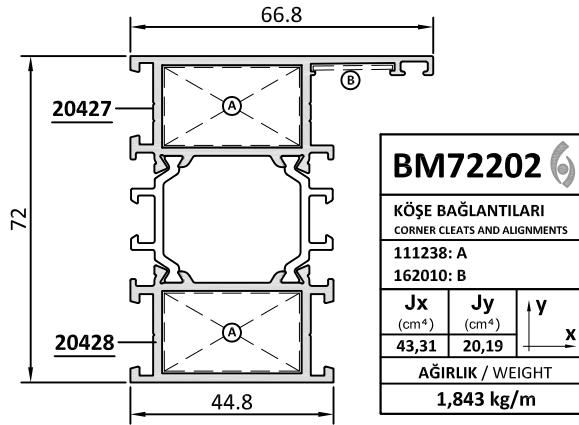
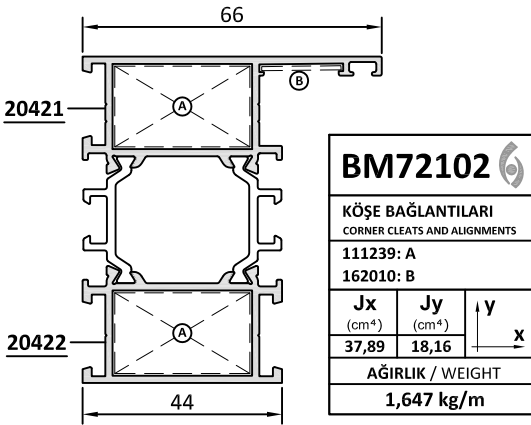
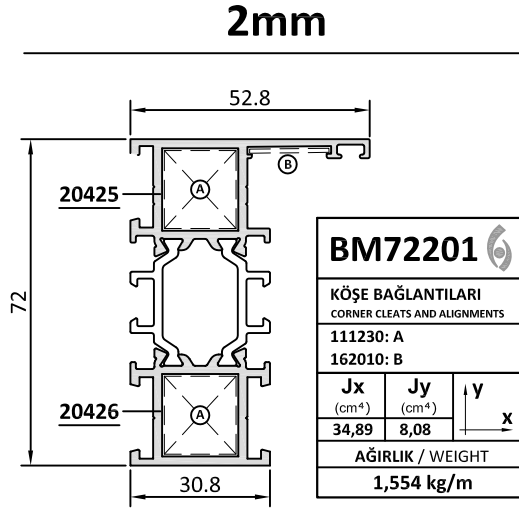
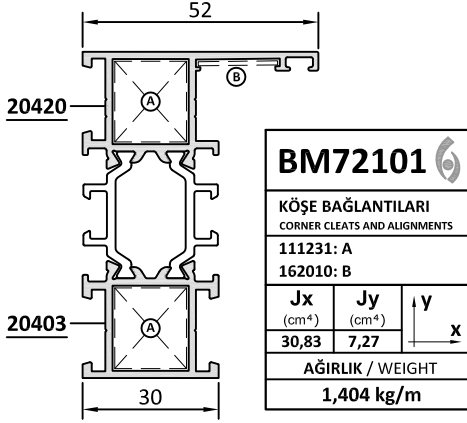
PROFİL NUM. PROFILE NO.	ÇİZİM DRAWING	TANIM DESCRIPTION	STATİK Jx (cm ⁴) Jy (cm ⁴)	AĞIRLIK WEIGHT (kg/m)	SAYFA PAGE
BM72248		ADAPTÖRLÜ HEMYÜZ KAPI KANAT PROFİLİ VENT PROFILE FOR FLUSH DOORS WITH ADAPTER	67,42 39,62	2,166	40
BM72249		ADAPTÖRLÜ HEMYÜZ KAPI KANAT PROFİLİ VENT PROFILE FOR FLUSH DOORS WITH ADAPTER	64,53 45,51	2,196	40
BM72250		DIŞA AÇILIR KANAT PROFİLİ VENT PROFILE FOR OUTER OPENING DOOR	71,13 55,69	2,386	39
BM72251		HEMYÜZ KAPI ADAPTÖR PROFİLİ ADAPTER PROFILE FOR FLUSH DOORS	26,42 3,51	1,204	40
BM72252		HEMYÜZ KAPI ADAPTÖR PROFİLİ ADAPTER PROFILE FOR FLUSH DOORS	30,81 4,97	1,206	40
BM72253		HEMYÜZ KAPI ADAPTÖR PROFİLİ ADAPTER PROFILE FOR FLUSH DOORS	30,90 4,75	1,253	40
BM72254		ETEK PROFİLİ SILL PROFILE	71,93 136,63	2,981	30
BM72255		ETEK PROFİLİ SILL PROFILE	86,56 247,2	3,496	30
BM72256		KÖŞE DÖNÜŞ ADAPTÖR PROFİLİ ADAPTER PROFILE FOR CORNER CONNECTION	23,16 12,51	1,217	32
BM72257		90° AÇILI KÖŞE DÖNÜŞ PROFİLİ CORNER PROFILE WITH THE ANGLE OF 90°	45,74 48,27	1,875	32
BM72258		ADAPTÖR PROFİLİ ADAPTER PROFILE	31,46 8,96	1,416	33
BM72259		ADAPTÖR PROFİLİ ADAPTER PROFILE	37,58 13,63	1,535	32
BM72260		KASA EK PROFİLİ ADDITIONAL PROFILE FOR FRAME	68,36 108,65	2,902	43
BM72261		KASA EK PROFİLİ ADDITIONAL PROFILE FOR FRAME	83,23 229,7	3,417	43
BM72262		KASA EK PROFİLİ ADDITIONAL PROFILE FOR FRAME	30,04 5,58	1,460	42

PROFİL NUM. PROFILE NO.	ÇİZİM DRAWING	TANIM DESCRIPTION	STATİK Jx (cm ⁴) Jy (cm ⁴)	AĞIRLIK WEIGHT (kg/m)	SAYFA PAGE
BM72263		KASA EK PROFİLİ ADDITIONAL PROFILE FOR FRAME	38,02 16,53	1,749	42
BM72264		KASA EK PROFİLİ ADDITIONAL PROFILE FOR FRAME	46,91 37,27	2,070	42
BM72265		PVC KANALLI KANAT PROFİLİ VENT PROFILE WITH PVC GROOVE	55,55 13,09	1,857	41
BM72266		PVC KANALLI KANAT PROFİLİ VENT PROFILE WITH PVC GROOVE	68,54 28,09	2,161	41
BM72267		PVC KANALLI KANAT PROFİLİ VENT PROFILE WITH PVC GROOVE	87,93 50,49	2,497	41
BM72268		ADAPTÖR PROFİLİ ADAPTER PROFILE	46,20 17,86	1,796	33
BM72270		ADAPTÖR PROFİLİ ADAPTER PROFILE	28,13 7,07	1,334	33
BM72271		GENİŞ ORTA KAYIT PROFİLİ LARGE TRANSOM PROFILE	77,10 149,05	3,324	30
BM72272		GENİŞ ORTA KAYIT PROFİLİ LARGE TRANSOM PROFILE	91,4 266,3	3,839	30
BM72273		PVC KANALLI GİZLİ KANAT PROFİLİ HIDDEN VENT PROFILE WITH PVC GROOVE	31,48 9,60	1,466	37
BM72274		PVC KANALLI ADAPTÖR PROFİLİ ADAPTER VENT PROFILE WITH PVC GROOVE	40,01 22,73	1,649	37
S5671-00		TİJ PROFİLİ ROD PROFILE	-	0,145	33
2000-12		SÖVE PROFİLİ DURN PROFILE	-	0,395	43
2000-20		SÖVE PROFİLİ DURN PROFILE	-	0,635	43
3080-20		LAMBRI PROFİLİ PANEL PROFILE	-	1,482	43

PROFİL NUM. PROFILE NO.	ÇİZİM DRAWING	TANIM DESCRIPTION	STATİK J _x (cm ⁴) J _y (cm ⁴)	AĞIRLIK WEIGHT (kg/m)	SAYFA PAGE
5690-15		KÖR KASA T PROFİLİ T PROFILE FOR FRAME	-	0,310	43
5691-15		KÖR KASA T PROFİLİ T PROFILE FOR FRAME	-	0,335	43
5692-15		KÖR KASA T PROFİLİ T PROFILE FOR FRAME	-	0,300	43
5694-15		KÖR KASA T PROFİLİ T PROFILE FOR FRAME	-	0,280	43
5695-15		KÖR KASA T PROFİLİ T PROFILE FOR FRAME	-	0,255	43
8397-15		KÖR KASA T PROFİLİ T PROFILE FOR FRAME	-	0,385	43

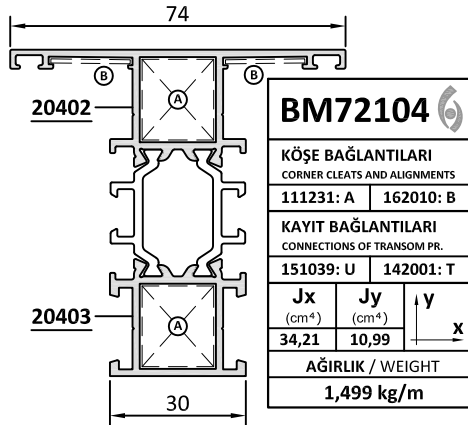
L KASA PROFİLLERİ / L SHAPED FRAME PROFILES

1,6mm

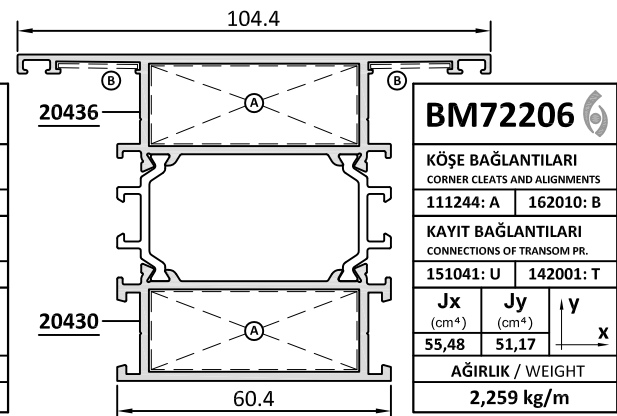
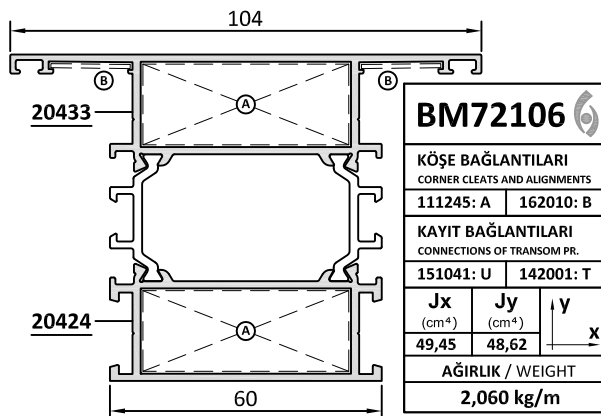
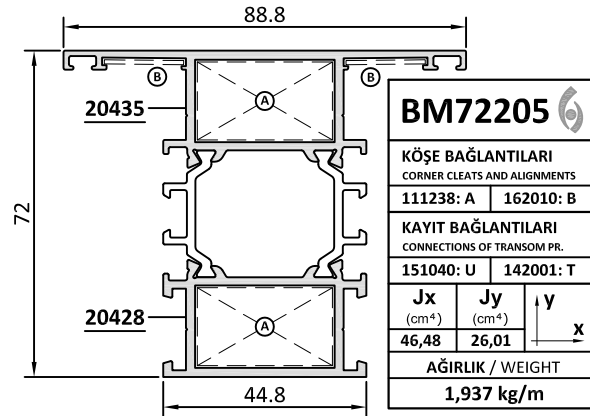
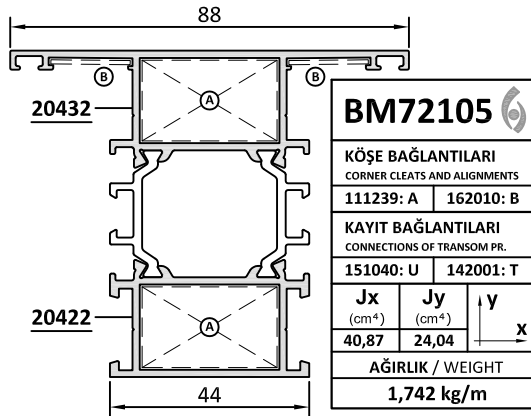
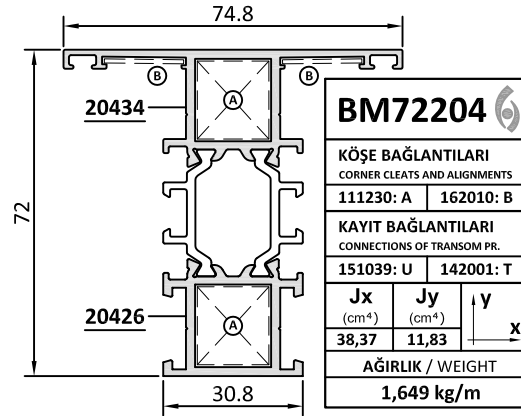


T KASA PROFİLLERİ / T SHAPED FRAME PROFILES

1,6mm

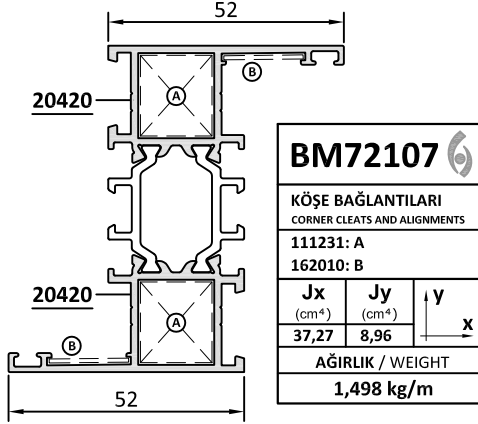


2mm

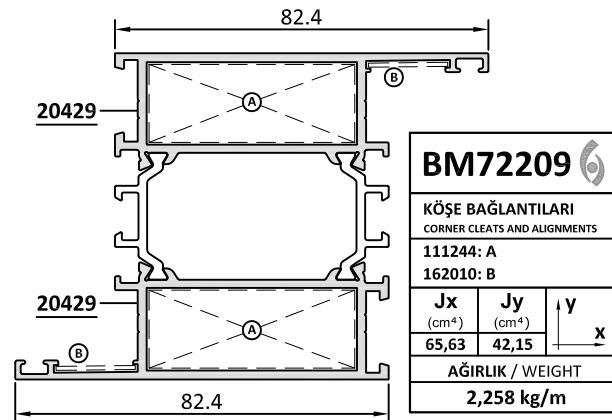
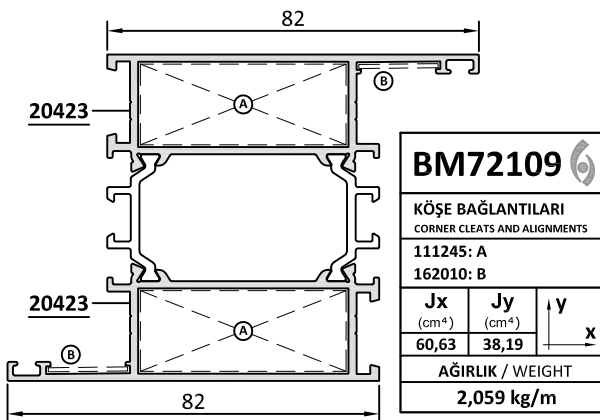
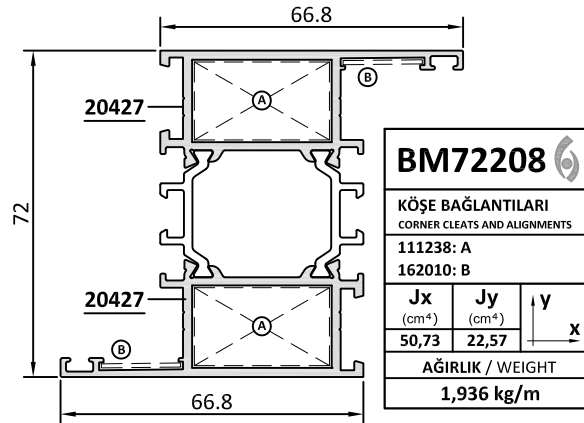
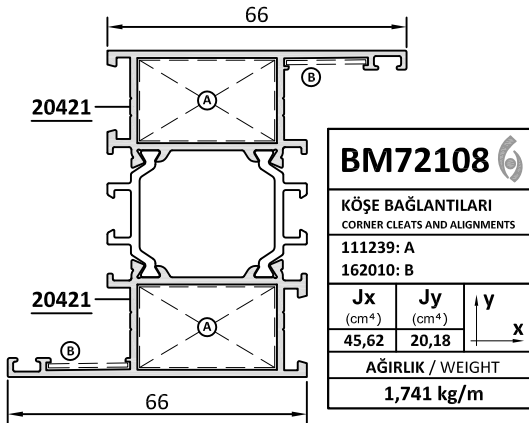
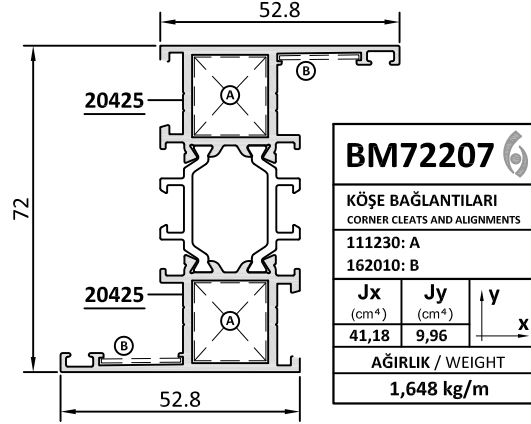


Z KASA PROFİLLERİ / Z SHAPED FRAME PROFILES

1,6mm

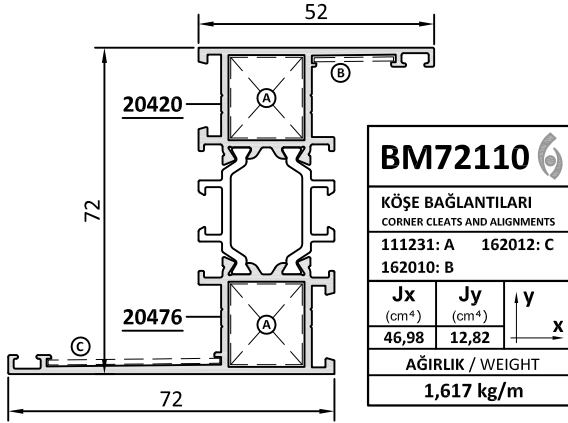


2mm

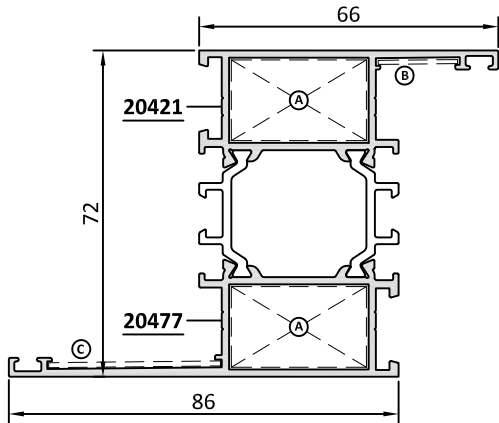
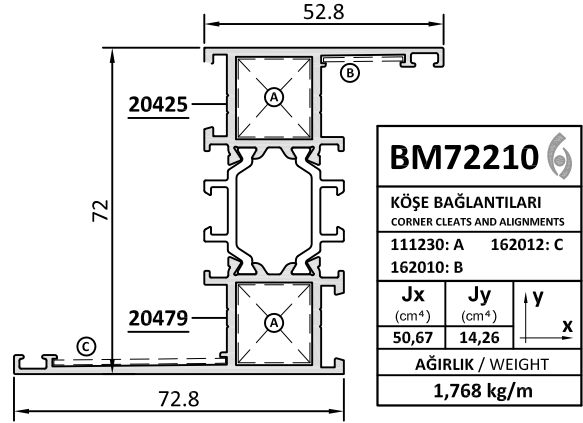


Z KASA PROFİLLERİ / Z SHAPED FRAME PROFILES

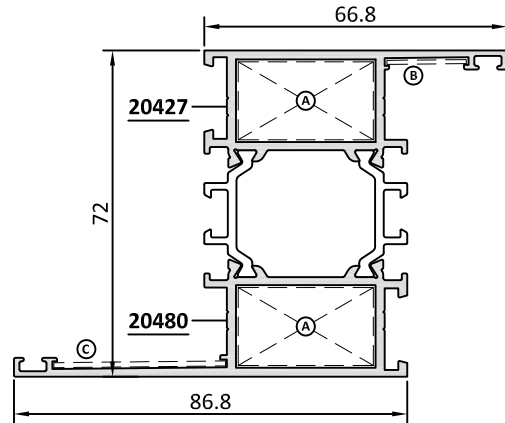
1,6mm



2mm



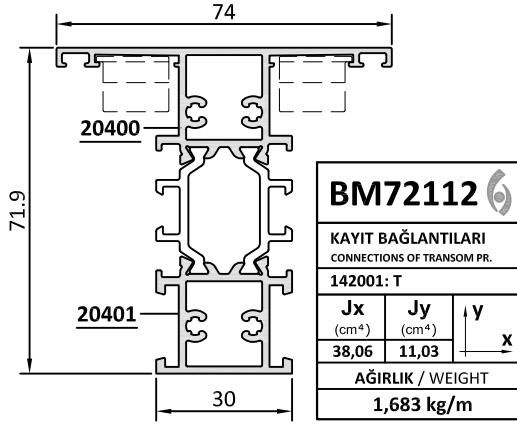
BM72111		
KÖŞE BAĞLANTILARI CORNER CLEATS AND ALIGNMENTS		
111239: A	162012: C	
162010: B		
Jx (cm ⁴)	Jy (cm ⁴)	y x
58,55	23,69	
AĞIRLIK / WEIGHT		
1,860 kg/m		



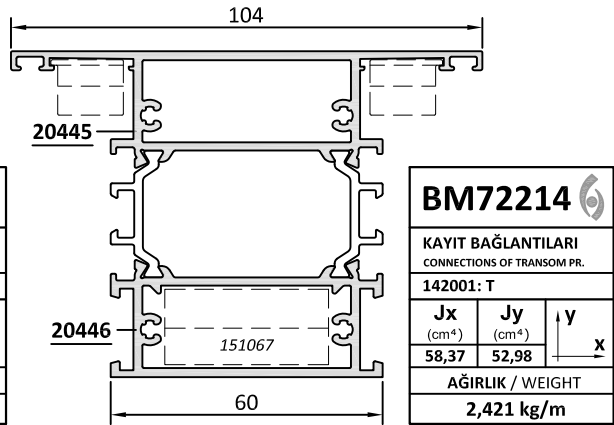
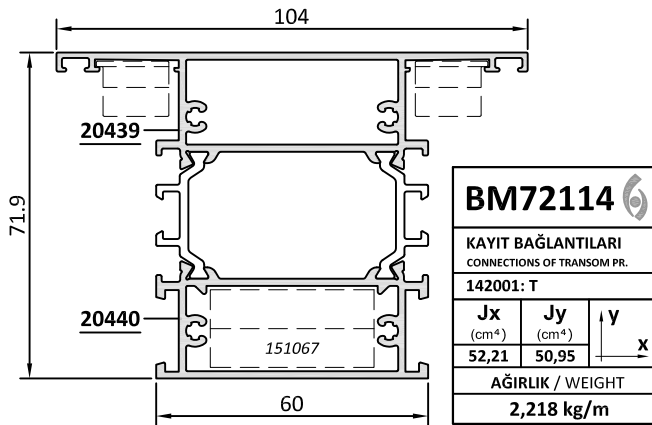
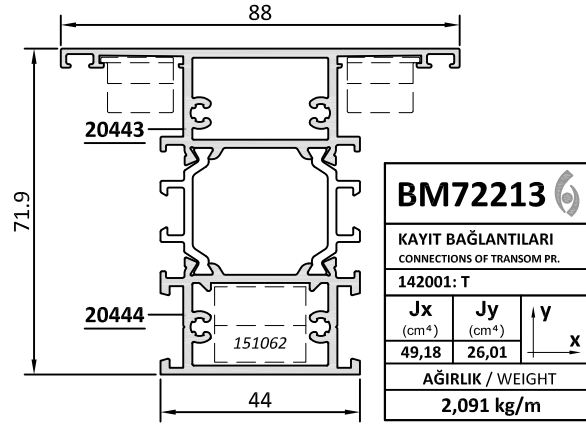
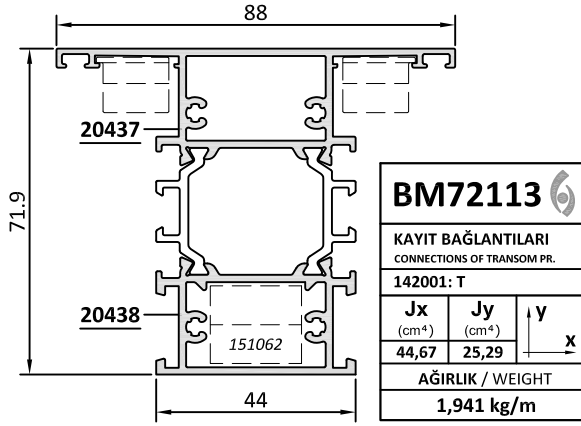
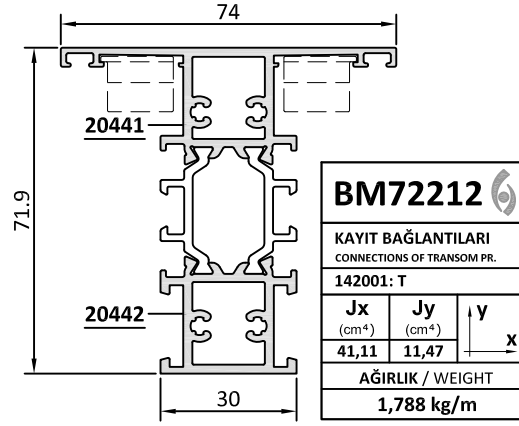
BM72211		
KÖŞE BAĞLANTILARI CORNER CLEATS AND ALIGNMENTS		
111238: A	162012: C	
162010: B		
Jx (cm ⁴)	Jy (cm ⁴)	y x
63,22	26,76	
AĞIRLIK / WEIGHT		
2,056 kg/m		

KASA İÇİ ORTA KAYIT PROFİLLERİ / TRANSOM PROFILES FOR FRAME

1,6mm

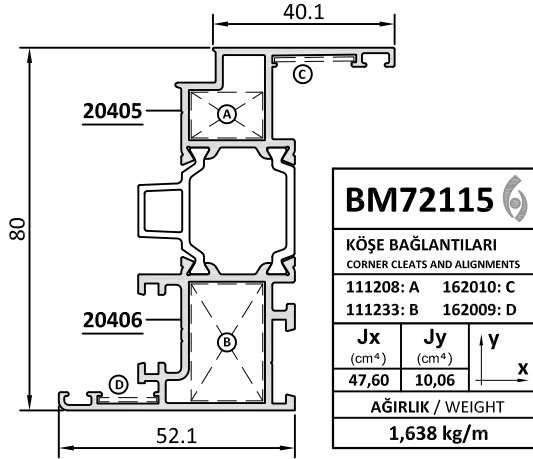


2mm

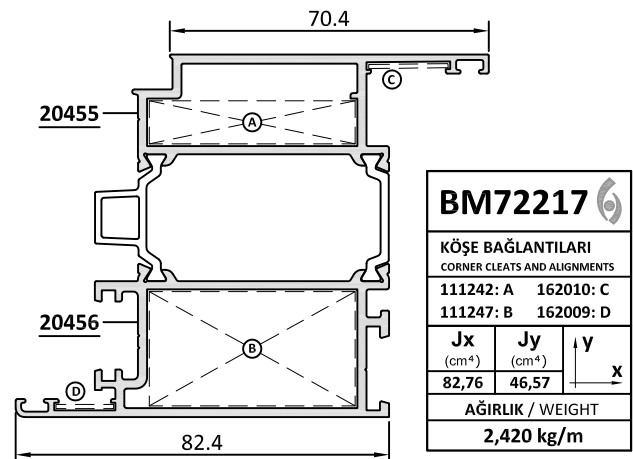
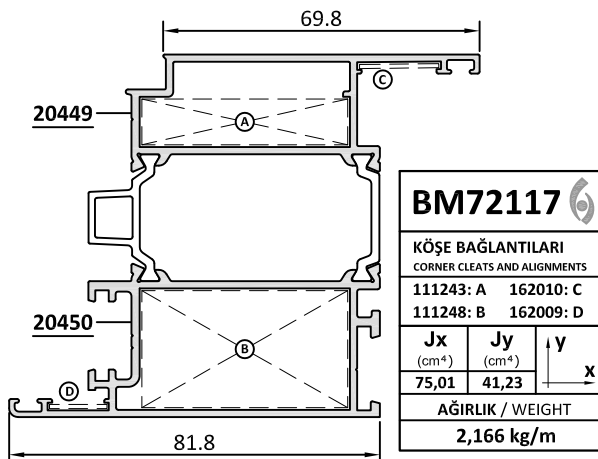
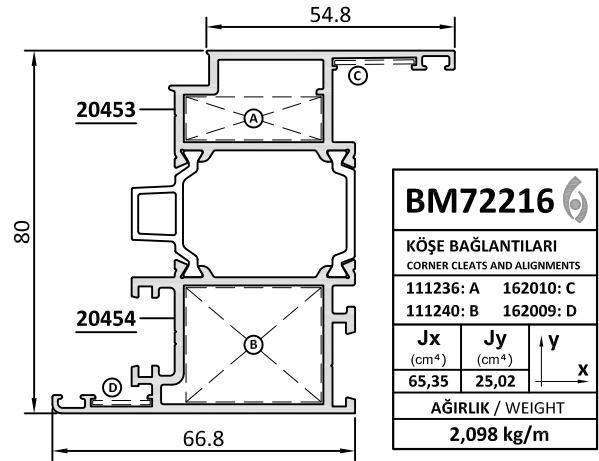
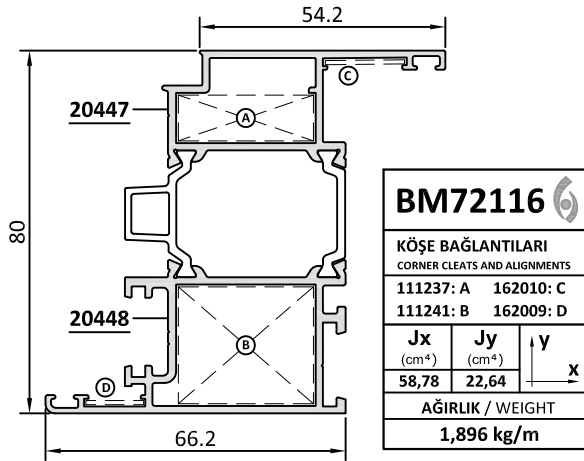
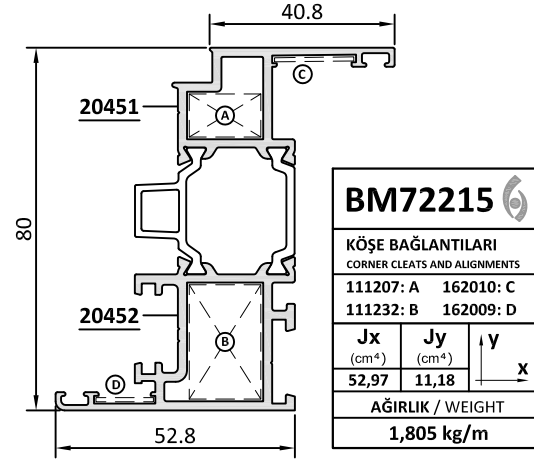


İÇE AÇILIR KANAT PROFİLLERİ / VENT PROFILES FOR INWARD OPENING

1,6mm

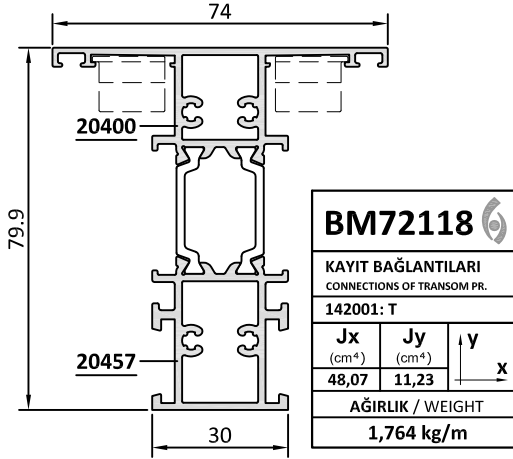


2mm

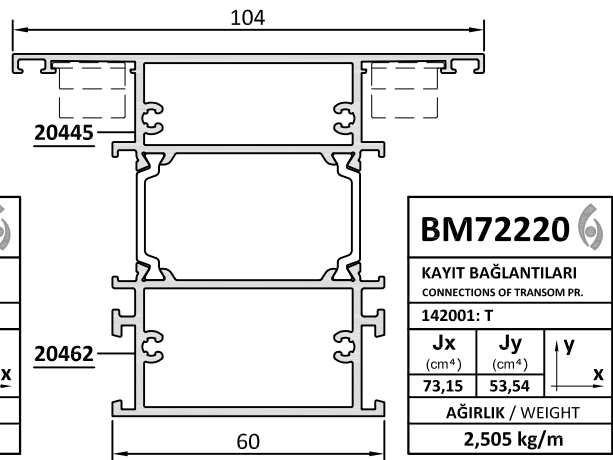
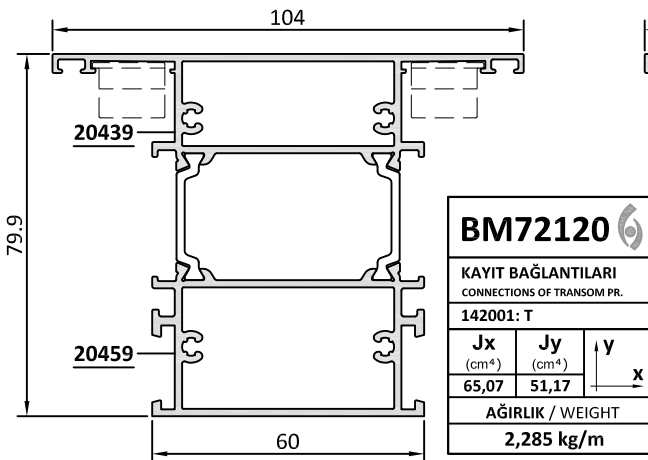
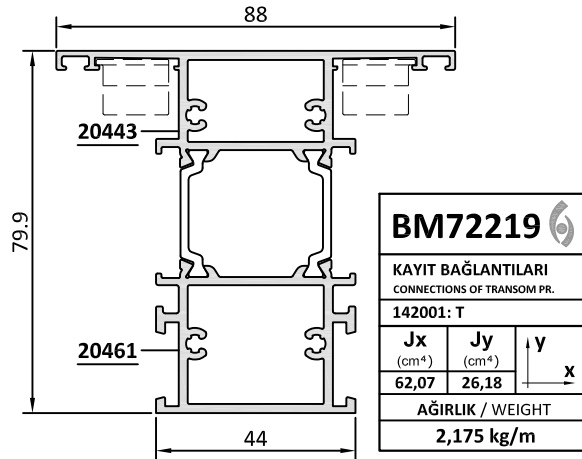
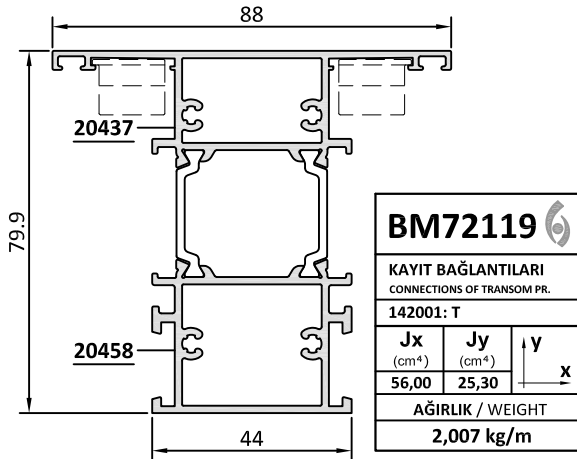
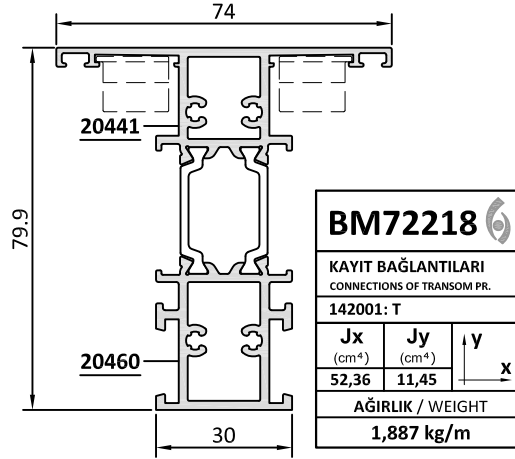


KANAT İÇİ ORTA KAYIT PROFİLLERİ / TRANSOM PROFILES FOR VENT

1,6mm

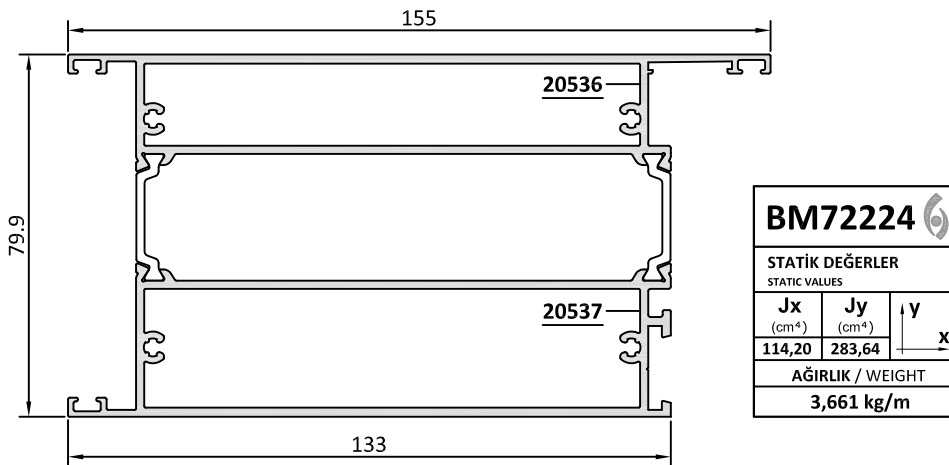
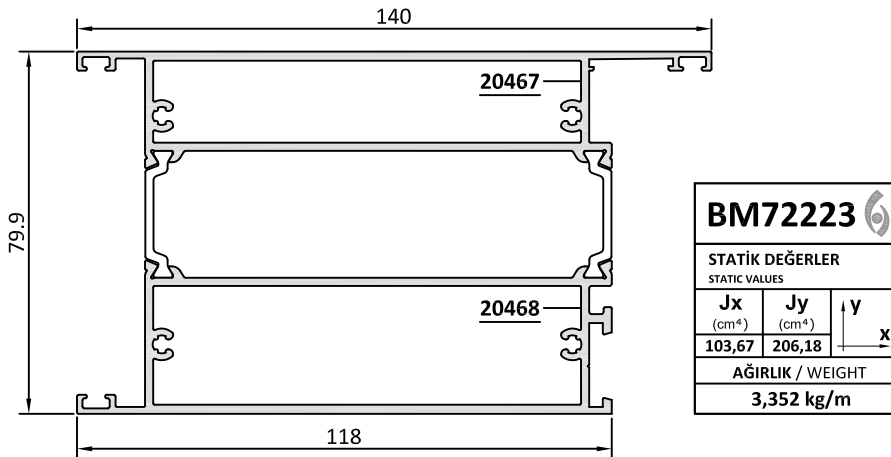
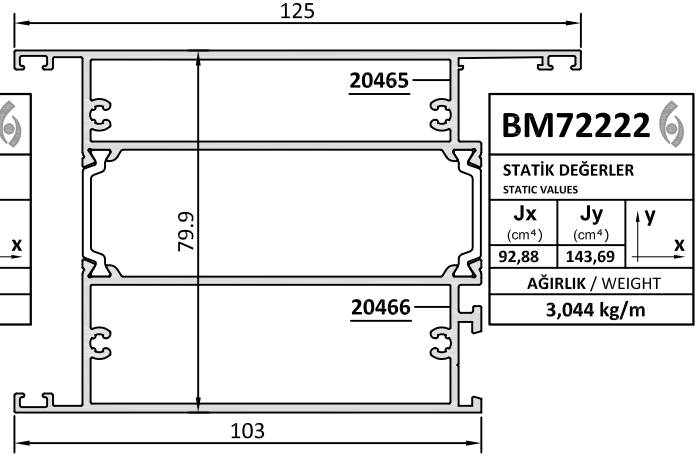
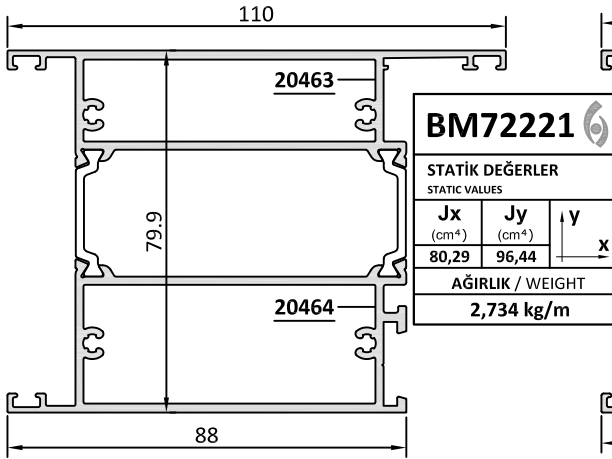


2mm

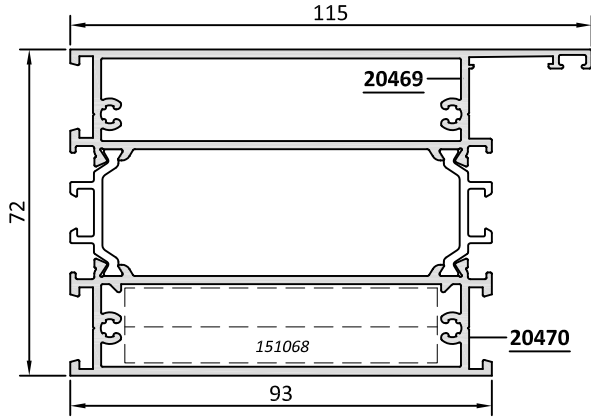


NOT: BU SAYFADAKİ PROFİLLER HEMYÜZ KAPILARIN KASA VE KANATLARINDA ORTA KAYIT OLARAK KULLANILABİLMEKTEDİR.
NOTE: THE PROFILES SHOWN AT THIS PAGE COULD BE USED AS TRANSOM BOTH FRAME AND VENT PROFILES IN FLUSH DOORS.

ETEK PROFİLLERİ / SILL PROFILES

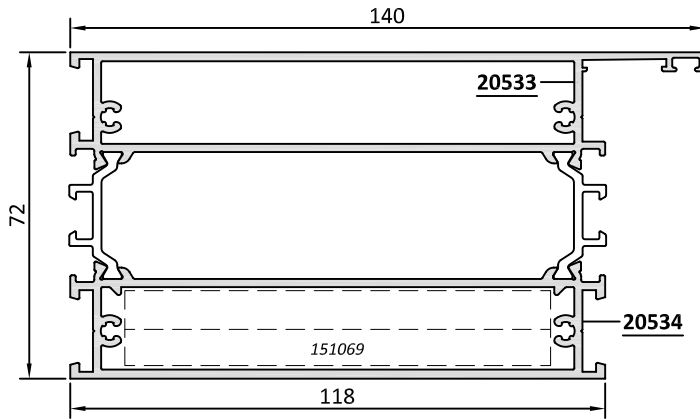


ETEK PROFİLLERİ / SILL PROFILES



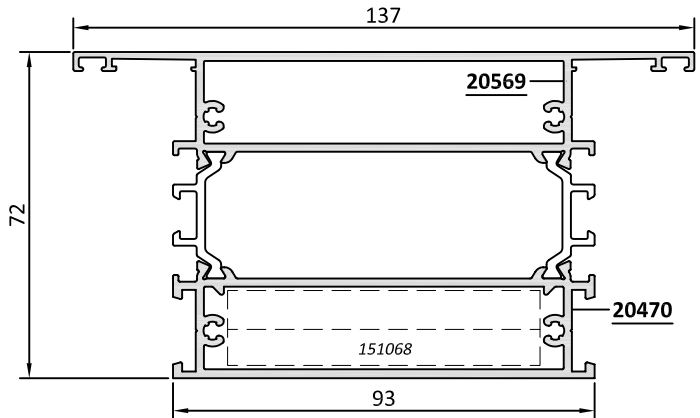
BM72254		
STATİK DEĞERLER STATIC VALUES		
Jx (cm ⁴)	Jy (cm ⁴)	y x
71,93	136,63	
AĞIRLIK / WEIGHT		
2,982 kg/m		

** Bu kayıt profili sadece binili kapıların kasalarıyla birlikte kullanılabilir.
This transom profile could be only used with step door frames.



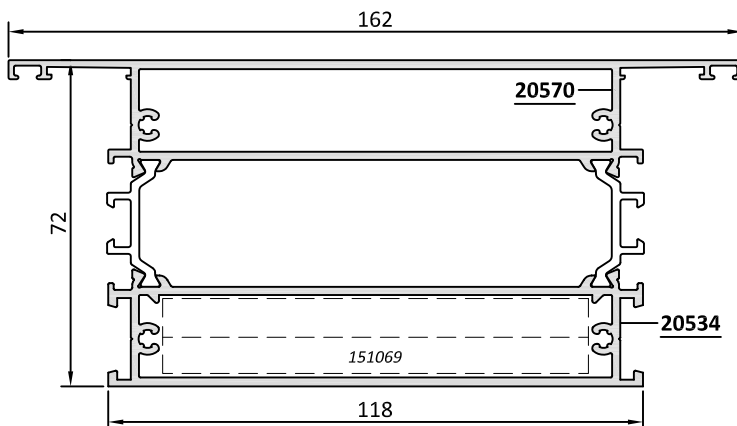
BM72255		
STATİK DEĞERLER STATIC VALUES		
Jx (cm ⁴)	Jy (cm ⁴)	y x
86,56	247,13	
AĞIRLIK / WEIGHT		
3,497 kg/m		

** Bu kayıt profili sadece binili kapıların kasalarıyla birlikte kullanılabilir.
This transom profile could be only used with step door frames.



BM72271		
STATİK DEĞERLER STATIC VALUES		
Jx (cm ⁴)	Jy (cm ⁴)	y x
77,10	149,05	
AĞIRLIK / WEIGHT		
3,324 kg/m		

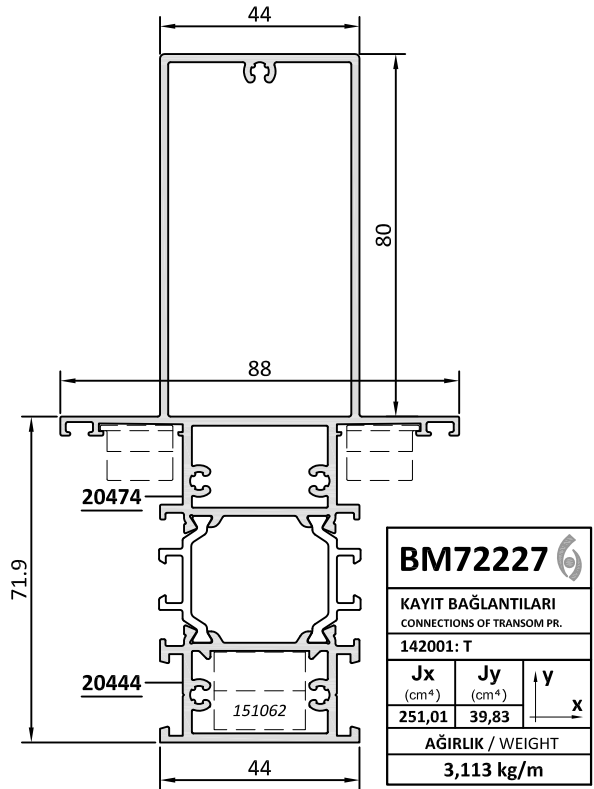
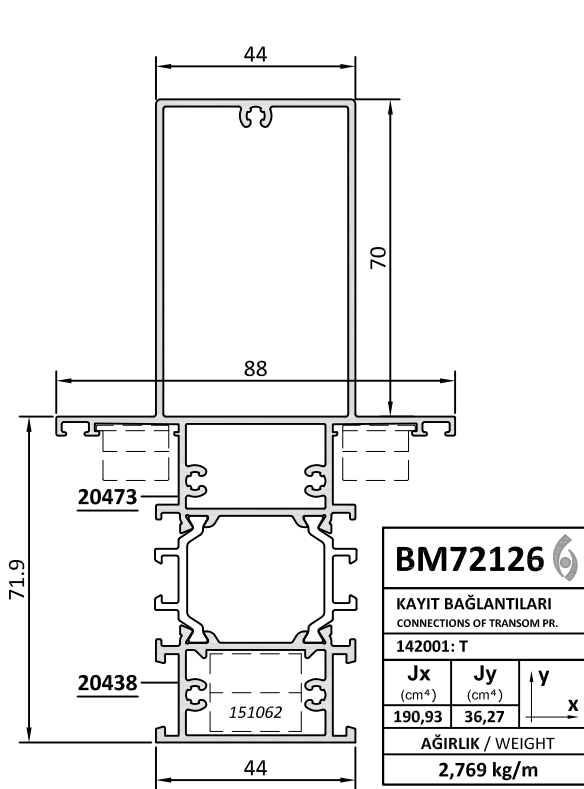
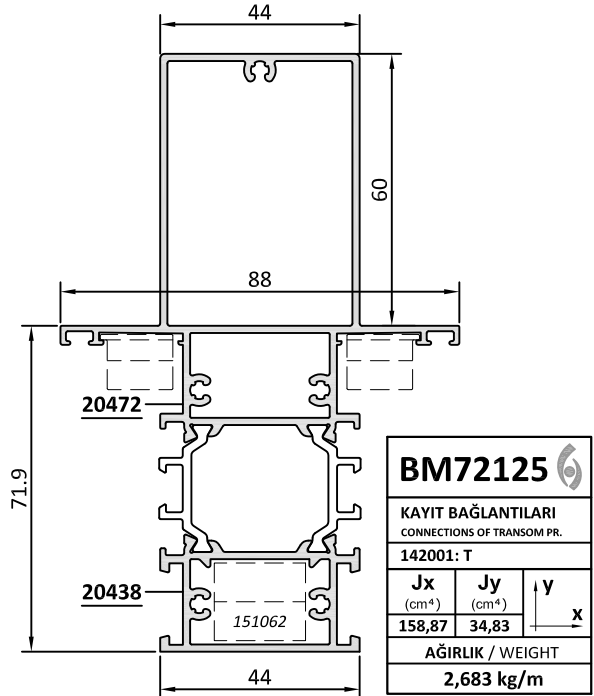
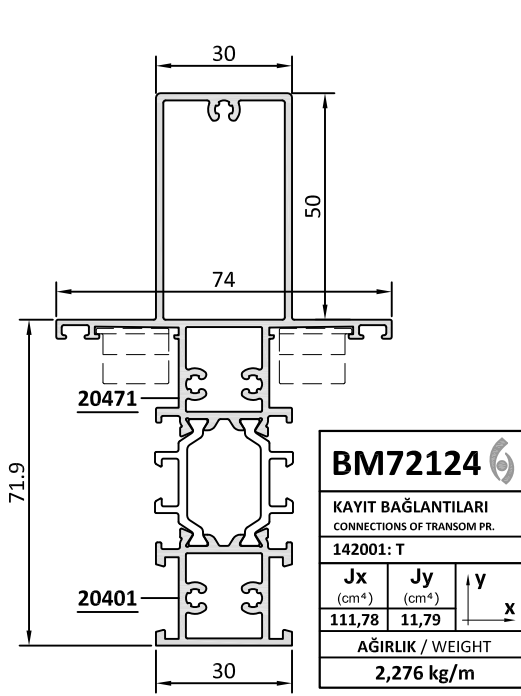
** Bu kayıt profili sadece binili kapıların kasalarıyla birlikte kullanılabilir.
This transom profile could be only used with step door frames.



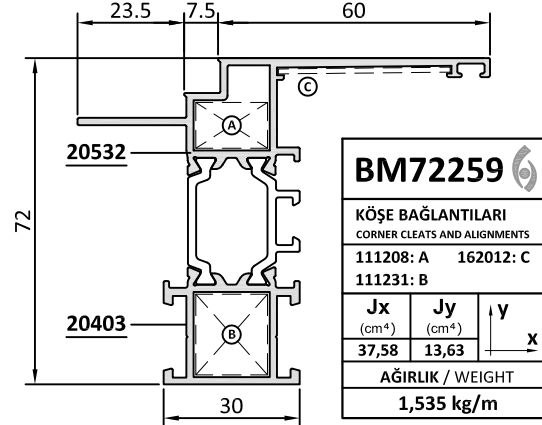
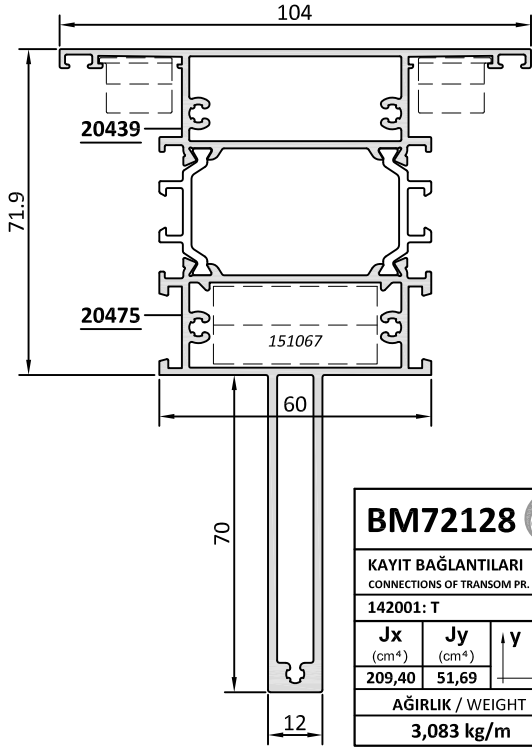
BM72272		
STATİK DEĞERLER STATIC VALUES		
Jx (cm ⁴)	Jy (cm ⁴)	y x
91,41	266,27	
AĞIRLIK / WEIGHT		
3,839 kg/m		

** Bu kayıt profili sadece binili kapıların kasalarıyla birlikte kullanılabilir.
This transom profile could be only used with step door frames.

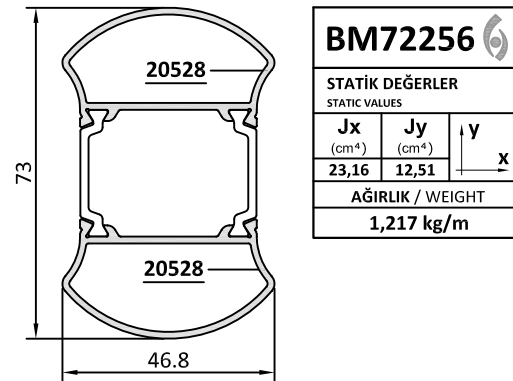
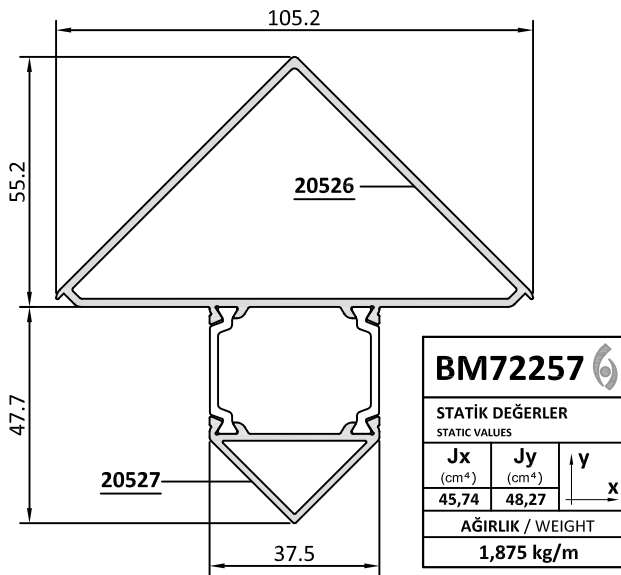
TAKVİYELİ ORTA KAYIT PROFİLLERİ / REINFORCEMENT TRANSOM PROFILES



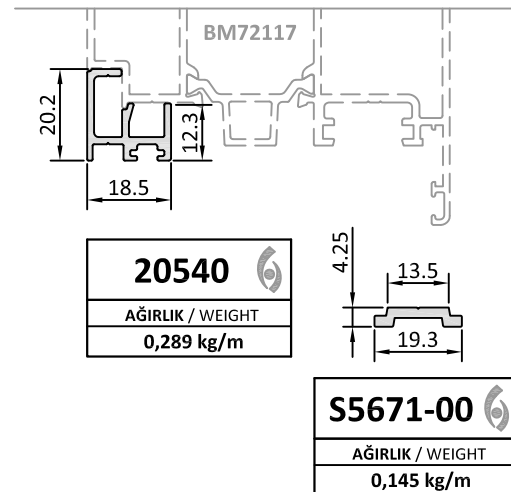
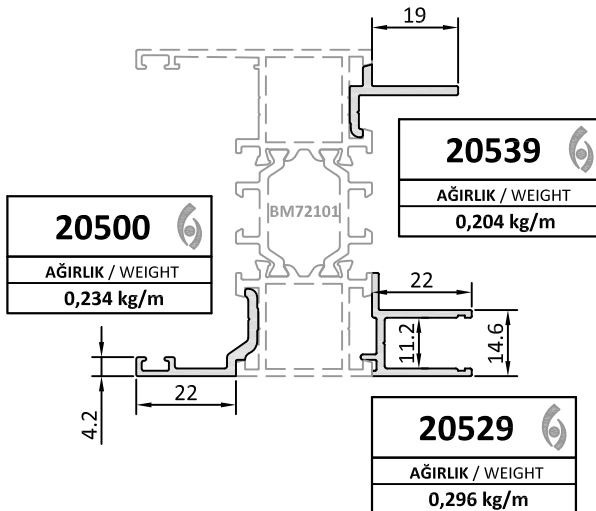
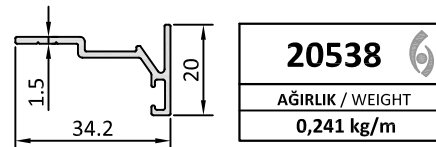
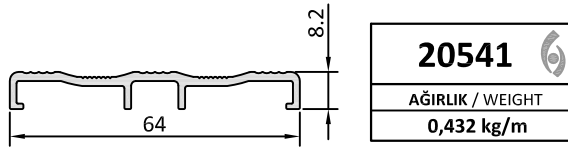
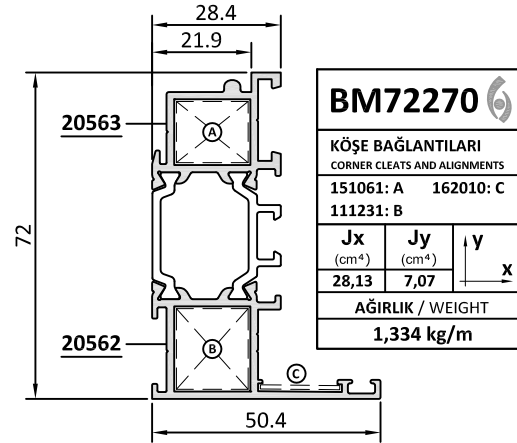
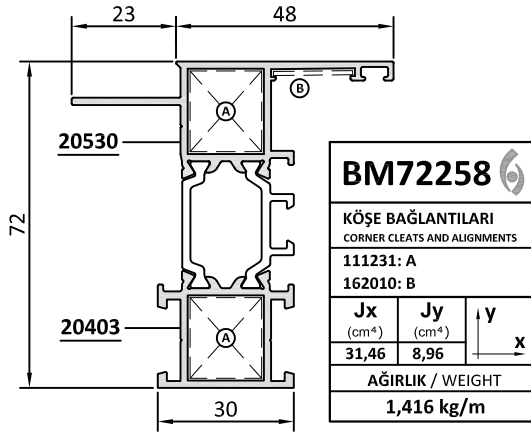
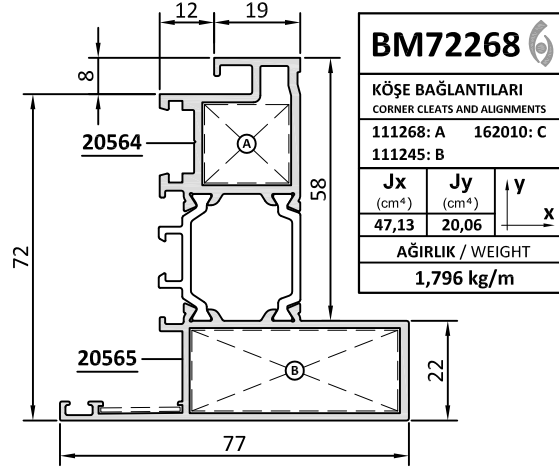
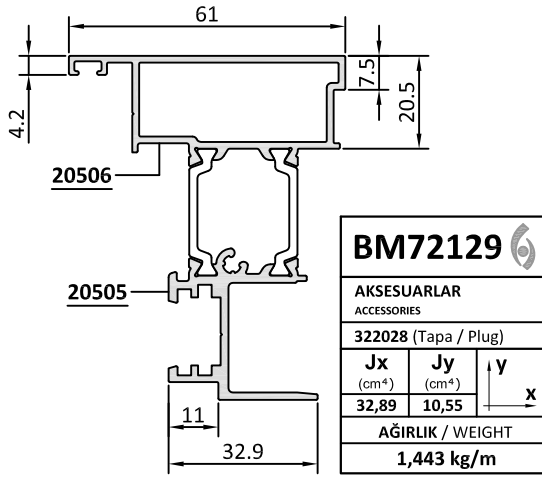
TAKVİYELİ ORTA KAYIT PROFİLLERİ / REINFORCEMENT TRANSOM PROFILES



KÖŞE DÖNÜŞ PROFİLLERİ / ADAPTER PROFILES FOR THE CORNER JOINT



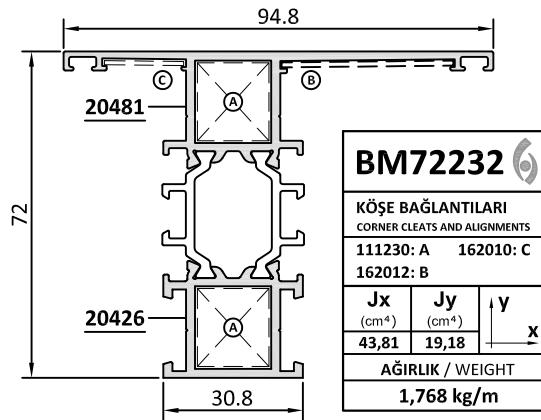
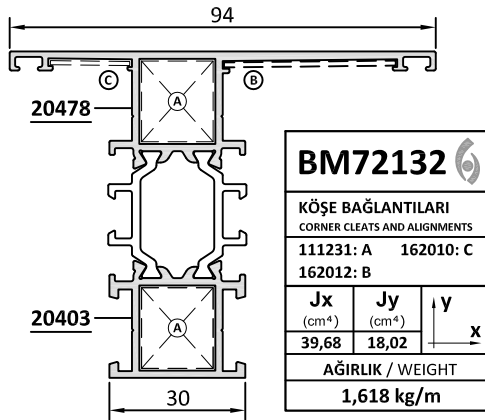
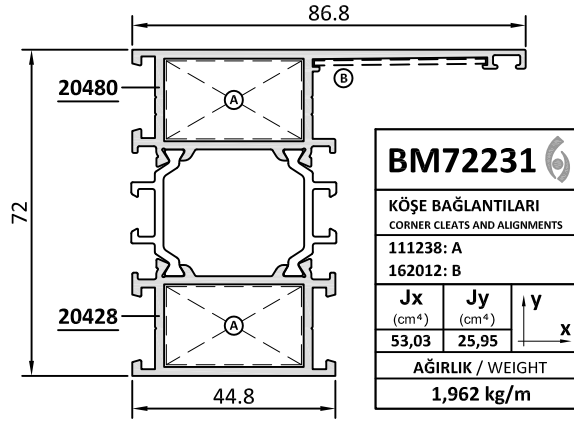
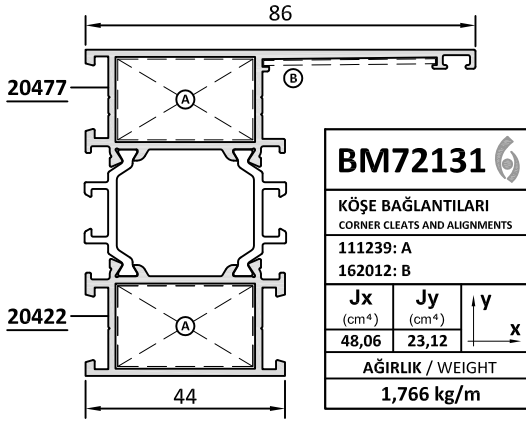
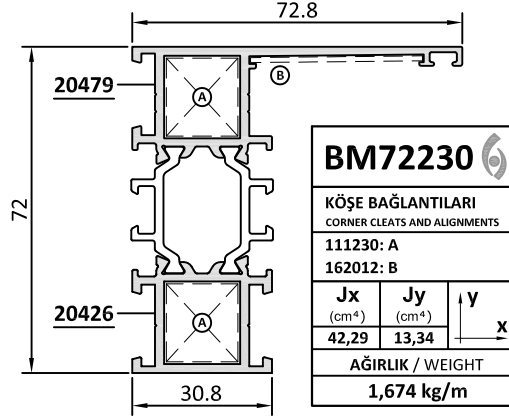
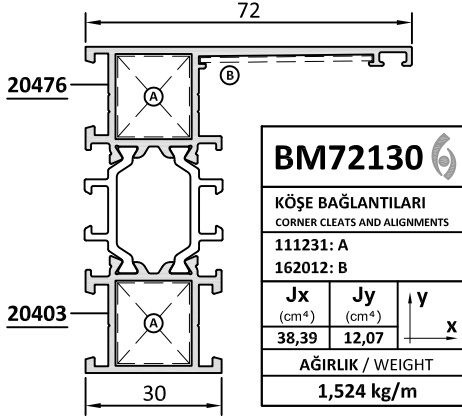
ADAPTÖR PROFİLLERİ / ADAPTER PROFILES



GİZLİ KANAT İÇİN KASA PROFİLLERİ / FRAME PROFILES FOR HIDDEN VENT

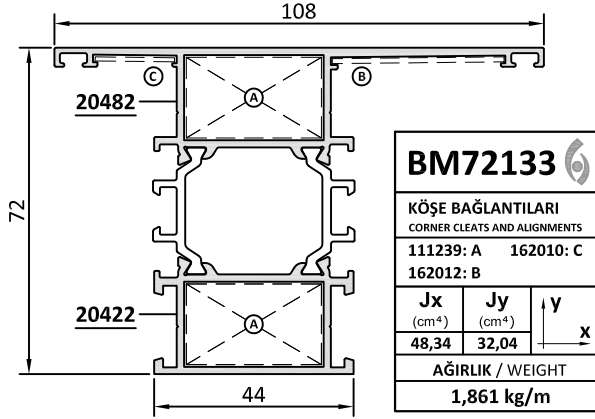
1,6mm

2mm

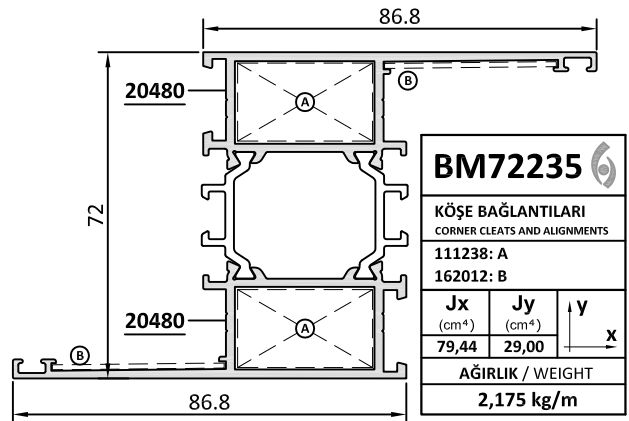
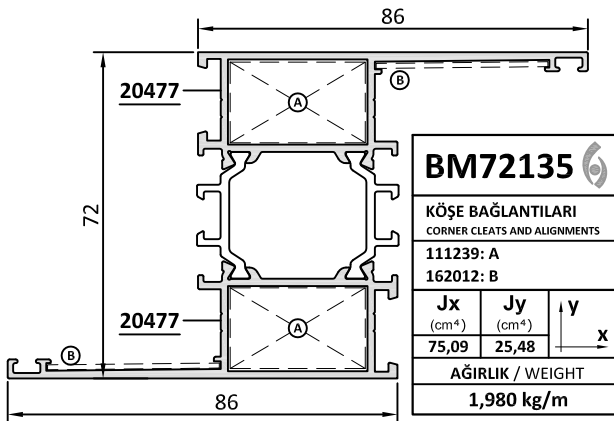
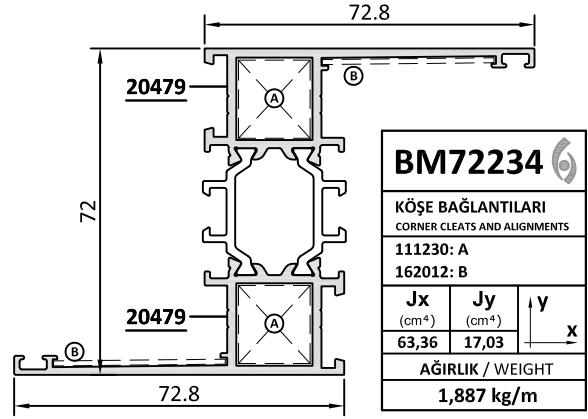
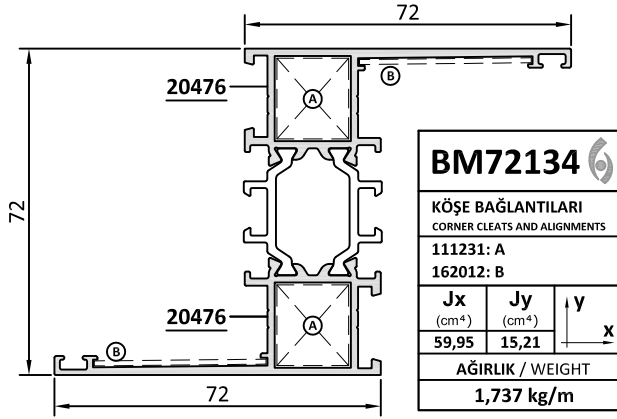
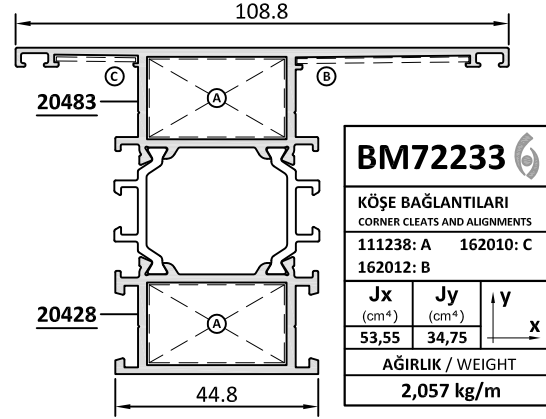


GİZLİ KANAT İÇİN KASA PROFİLLERİ / FRAME PROFILES FOR HIDDEN VENT

1,6mm

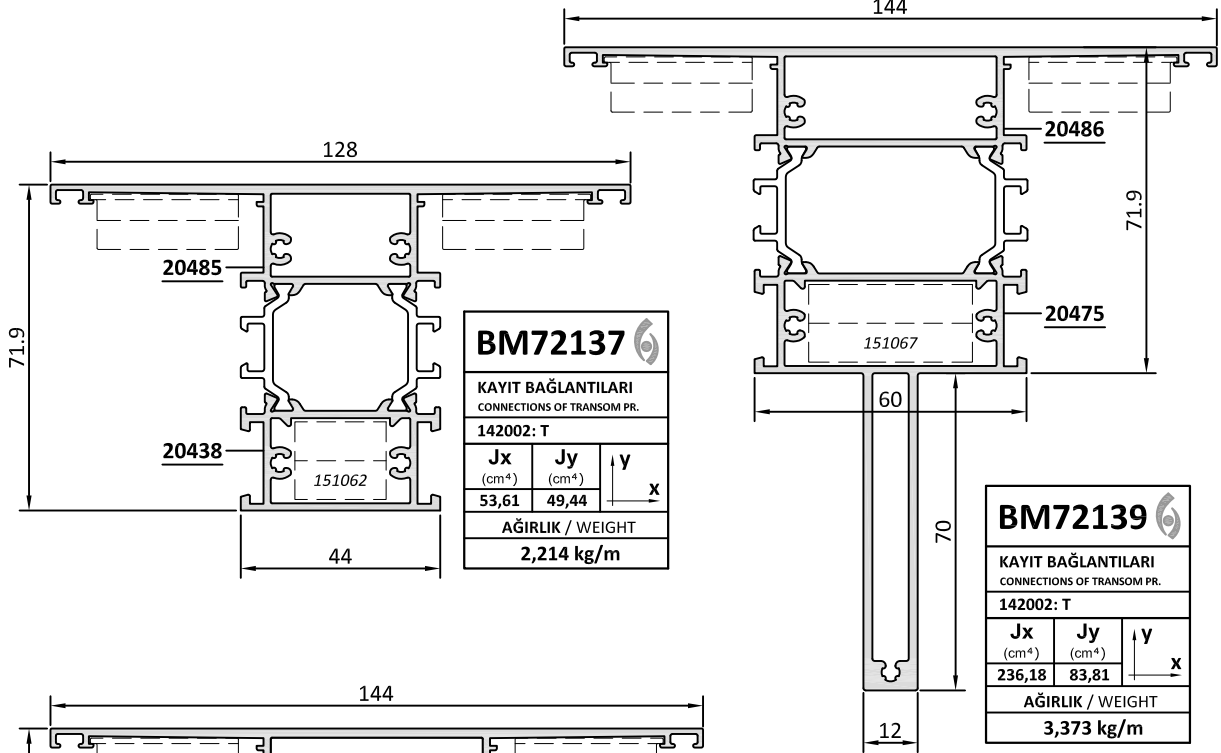
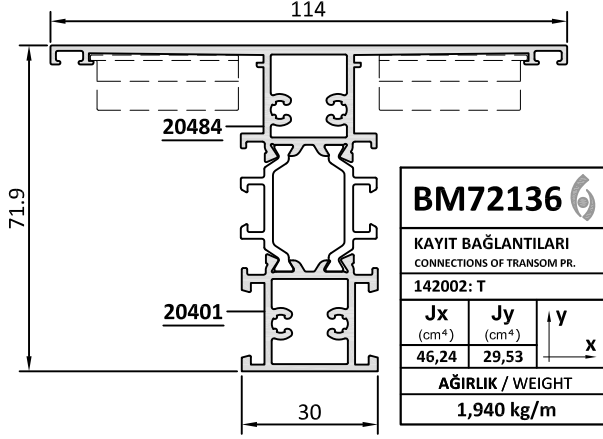


2mm

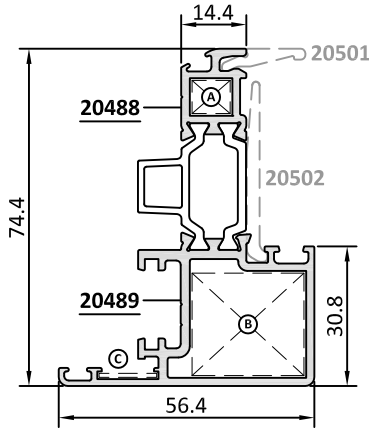


GİZLİ KANAT İÇİN ORTA KAYIT PROFİLLERİ

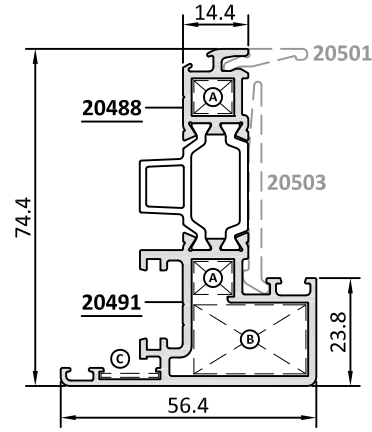
TRANSOM PROFILES FOR HIDDEN VENT



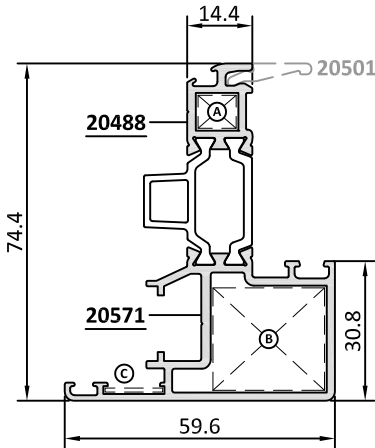
GİZLİ KANAT İÇİN ADAPTÖRLER VE KANAT PROFİLLERİ ADAPTERS AND VENT PROFILES FOR HIDDEN VENT



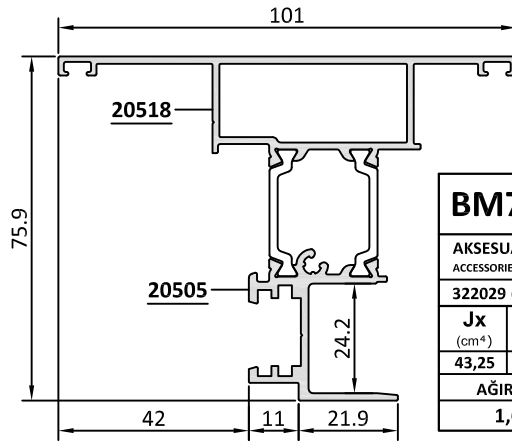
BM72140		
KÖŞE BAĞLANTILARI CORNER CLEATS AND ALIGNMENTS		
111132: A 162009: C 111235: B		
Jx (cm ⁴)	Jy (cm ⁴)	y x
31,07	8,52	
AĞIRLIK / WEIGHT		
1,467 kg/m		



BM72141		
KÖŞE BAĞLANTILARI CORNER CLEATS AND ALIGNMENTS		
111132: A 162009: C 111234: B		
Jx (cm ⁴)	Jy (cm ⁴)	y x
32,61	8,13	
AĞIRLIK / WEIGHT		
1,514 kg/m		

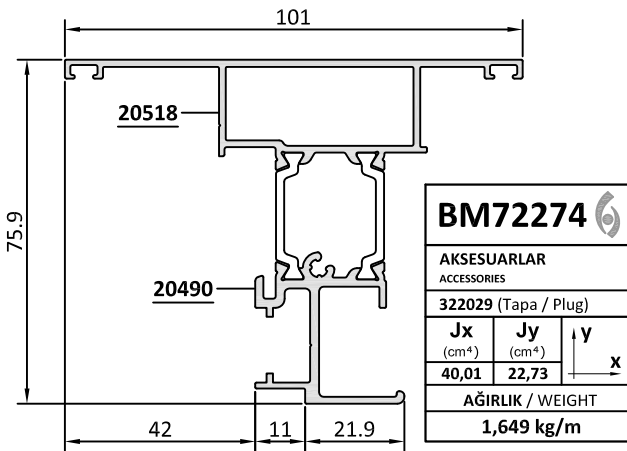


BM72273		
KÖŞE BAĞLANTILARI CORNER CLEATS AND ALIGNMENTS		
111132: A 162009: C 111235: B		
Jx (cm ⁴)	Jy (cm ⁴)	y x
31,48	9,60	
AĞIRLIK / WEIGHT		
1,466 kg/m		



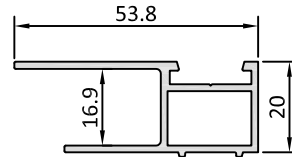
BM72142		
AKSESUARLAR ACCESSORIES		
322029 (Tapa / Plug)		
Jx (cm ⁴)	Jy (cm ⁴)	y x
43,25	22,97	
AĞIRLIK / WEIGHT		
1,635 kg/m		

* PVC AKSESUAR UYUMLU KANAT
SUITABLE TO PVC ACCESSORIES.

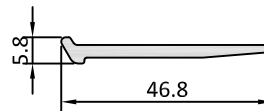


BM72274		
AKSESUARLAR ACCESSORIES		
322029 (Tapa / Plug)		
Jx (cm ⁴)	Jy (cm ⁴)	y x
40,01	22,73	
AĞIRLIK / WEIGHT		
1,649 kg/m		

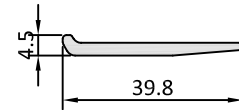
* PVC AKSESUAR UYUMLU ADAPTÖR
SUITABLE TO PVC ACCESSORIES.



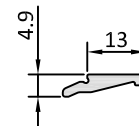
20504		
AĞIRLIK / WEIGHT		
0,580 kg/m		



20503		
AĞIRLIK / WEIGHT		
0,340 kg/m		



20502		
AĞIRLIK / WEIGHT		
0,280 kg/m		

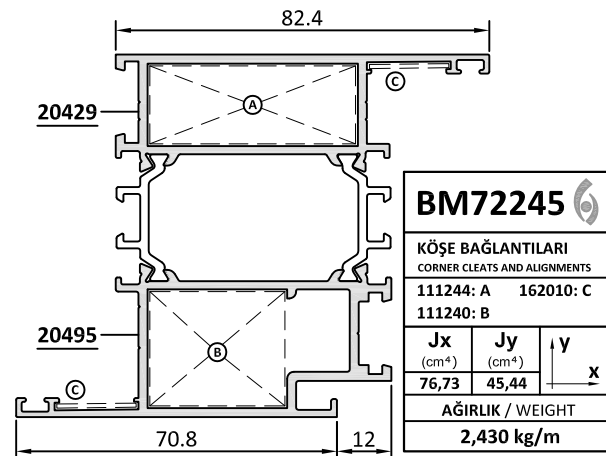
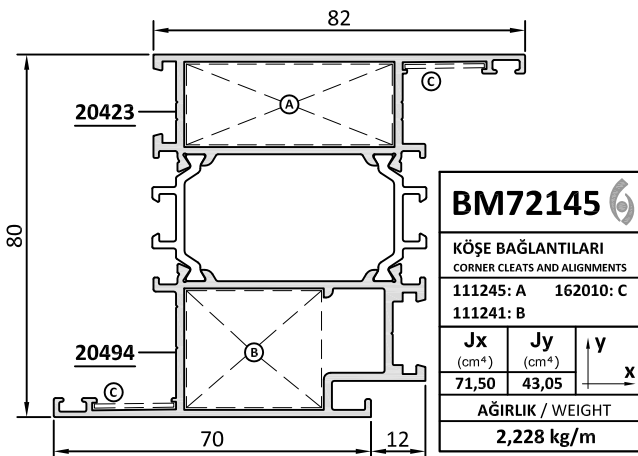
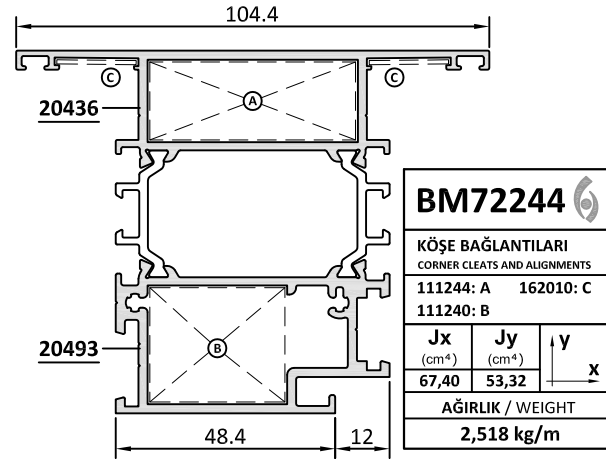
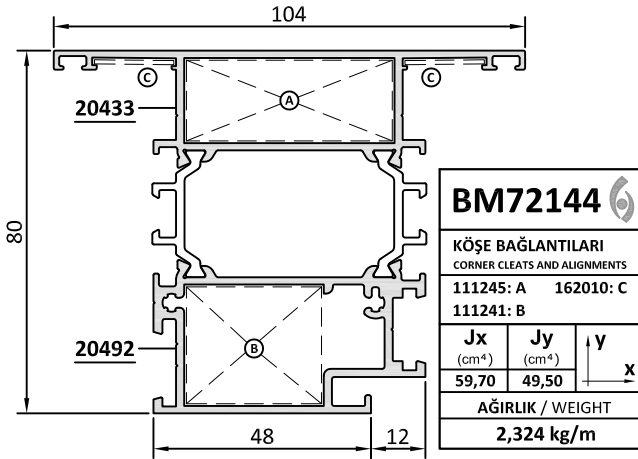
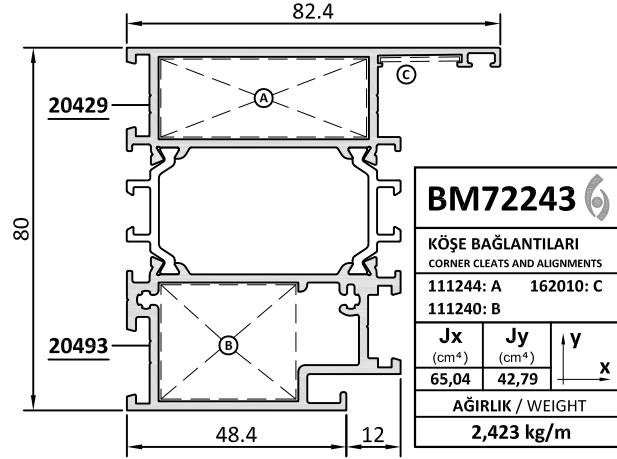
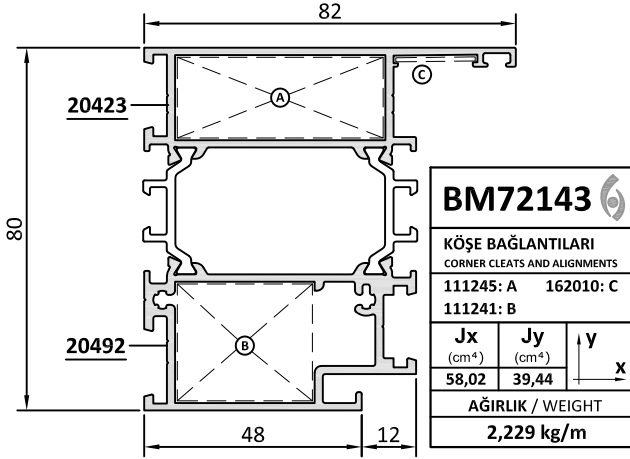


20501		
AĞIRLIK / WEIGHT		
0,125 kg/m		

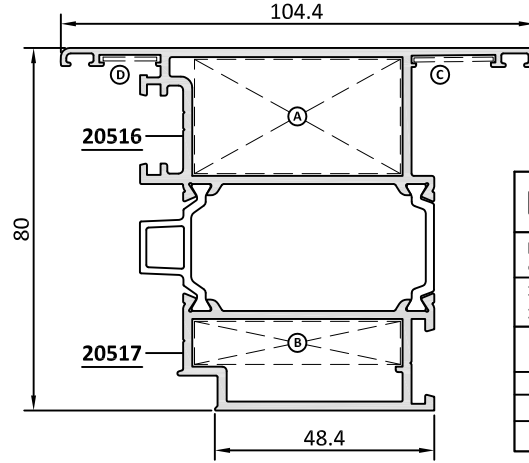
HEMYÜZ KAPI KASA PROFİLLERİ / FRAME PROFILES FOR FLUSH DOORS

1,6mm

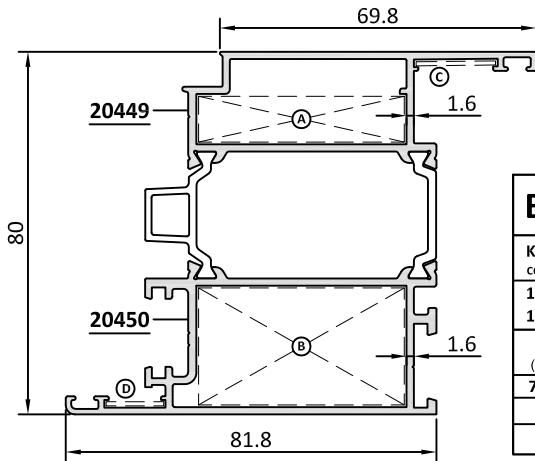
2mm



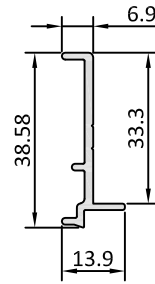
HEMYÜZ KAPI KANAT PROFİLLERİ / VENT PROFILES FOR FLUSH DOORS



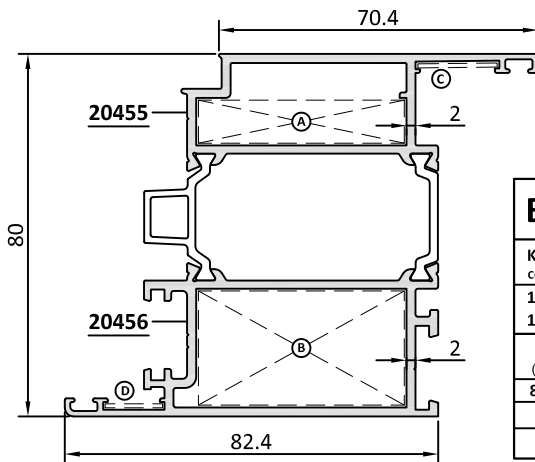
BM72250		
KÖŞE BAĞLANTILARI CORNER CLEATS AND ALIGNMENTS		
111242: A		162010: C
111244: B		162009: D
Jx (cm ⁴)	Jy (cm ⁴)	y
71,13	55,69	x
AĞIRLIK / WEIGHT		
2,386 kg/m		



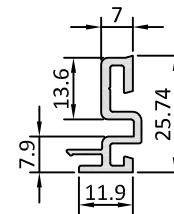
BM72117		
KÖŞE BAĞLANTILARI CORNER CLEATS AND ALIGNMENTS		
111243: A		162010: C
111248: B		162009: D
Jx (cm ⁴)	Jy (cm ⁴)	y
75,01	41,23	x
AĞIRLIK / WEIGHT		
2,166 kg/m		



20519	
AĞIRLIK / WEIGHT	
0,270 kg/m	

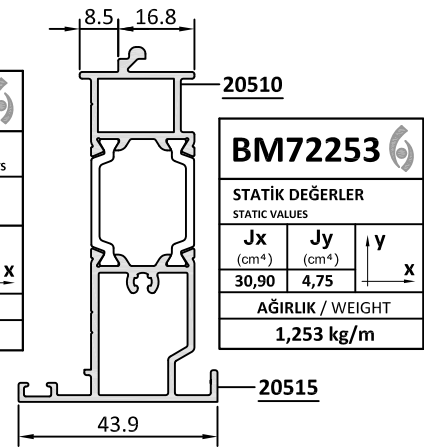
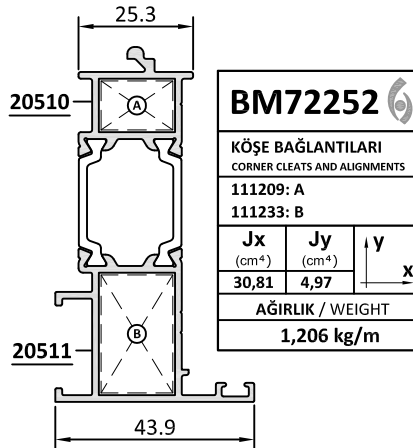
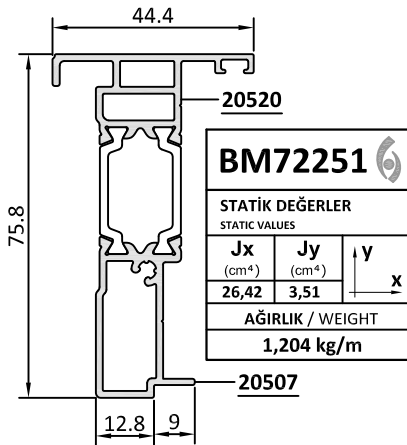
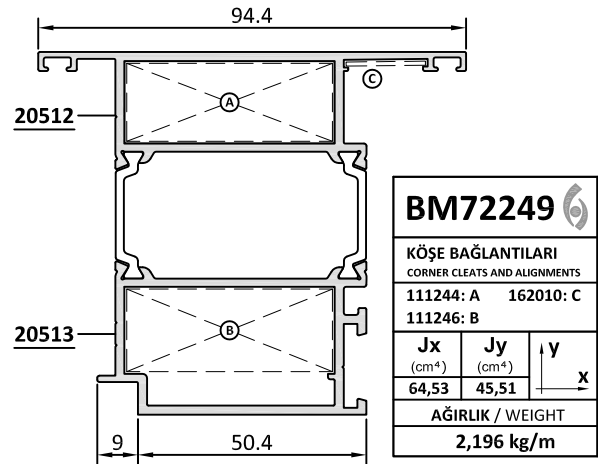
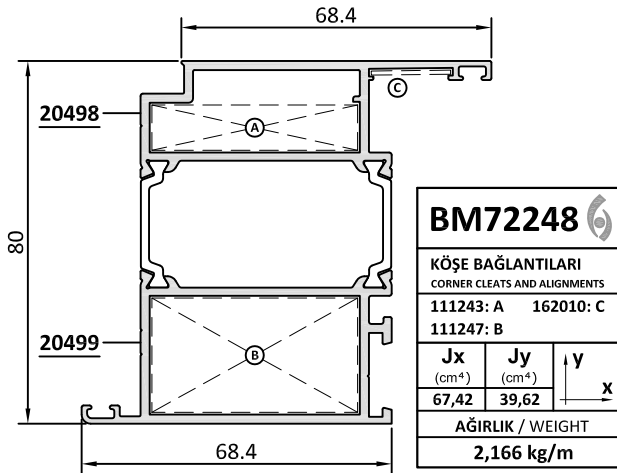
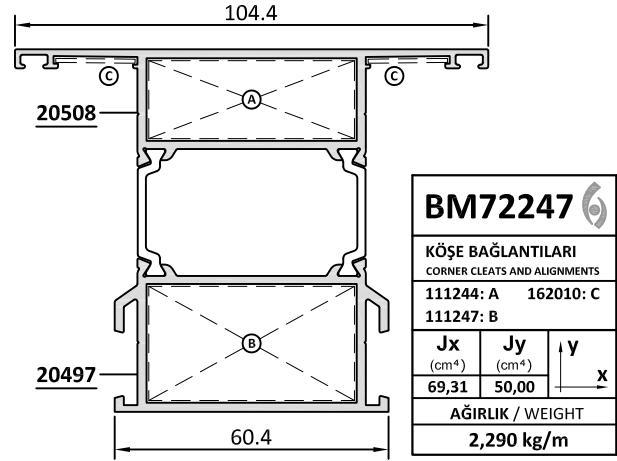
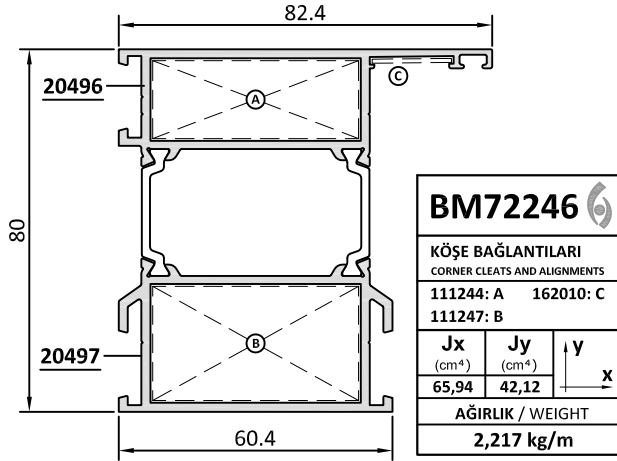


BM72217		
KÖŞE BAĞLANTILARI CORNER CLEATS AND ALIGNMENTS		
111242: A		162010: C
111247: B		162009: D
Jx (cm ⁴)	Jy (cm ⁴)	y
82,76	46,57	x
AĞIRLIK / WEIGHT		
2,420 kg/m		



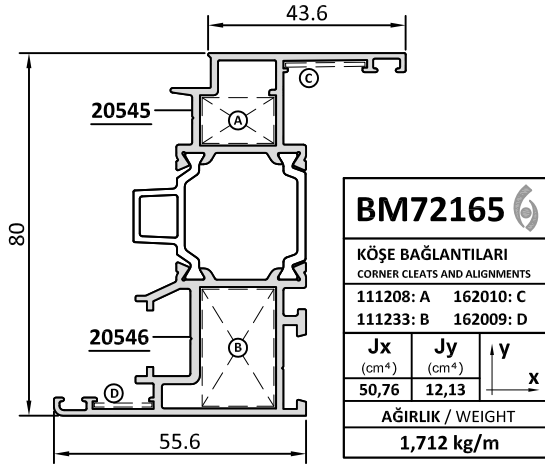
20557	
AĞIRLIK / WEIGHT	
0,312 kg/m	

ADAPTÖRLÜ HEMYÜZ KAPI PROFİLLERİ PROFILES FOR FLUSH DOORS WITH ADAPTER

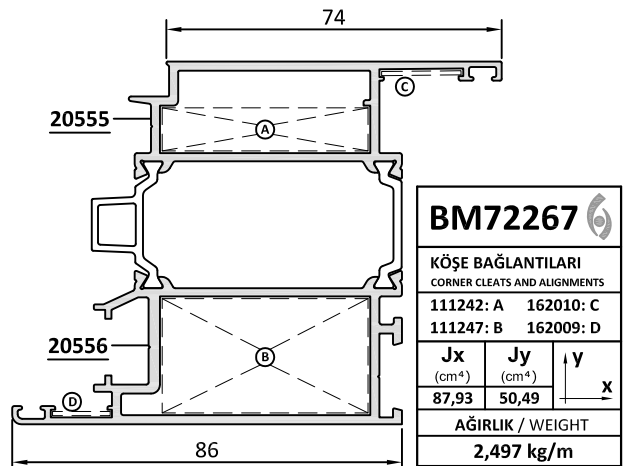
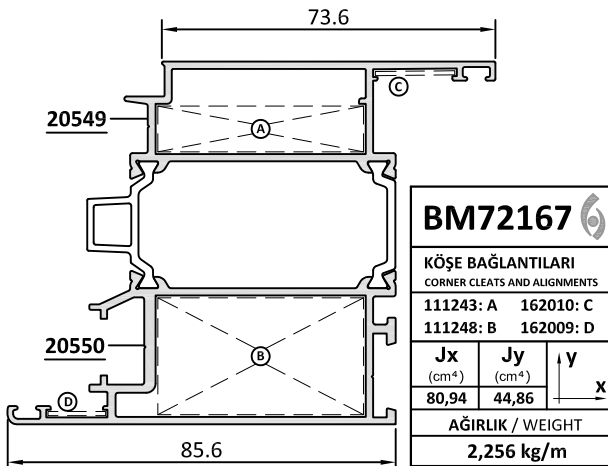
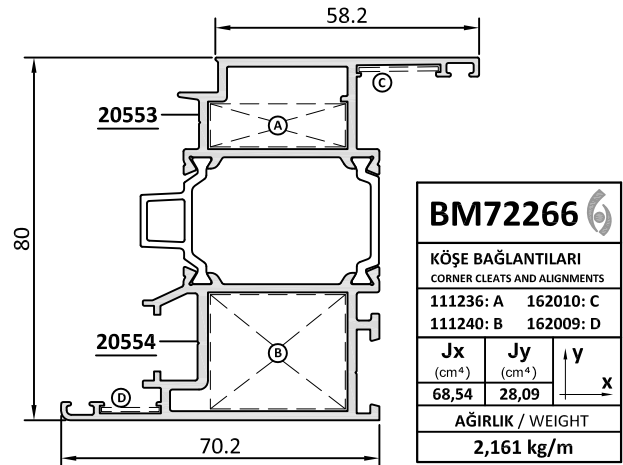
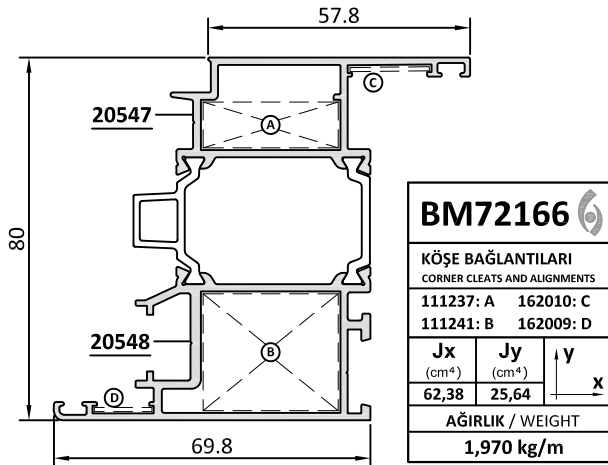
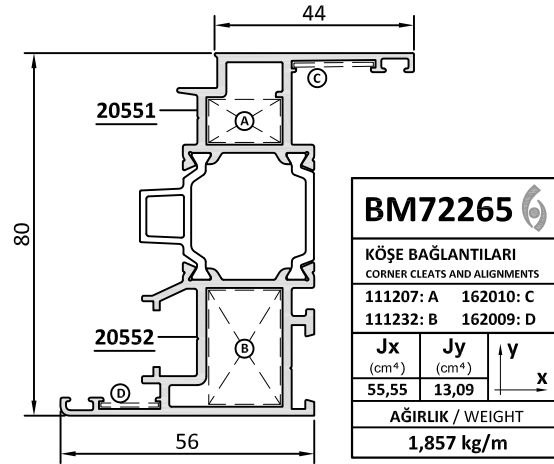


PVC KANALLI KANAT PROFİLLERİ / VENT PROFILES WITH PVC GROOVE

1,6mm

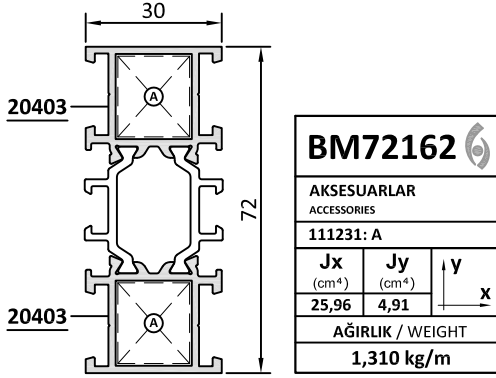


2mm

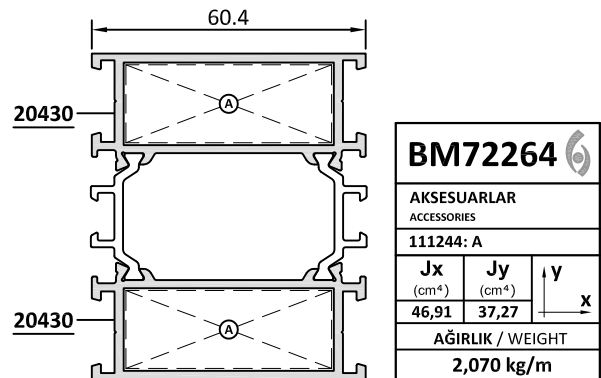
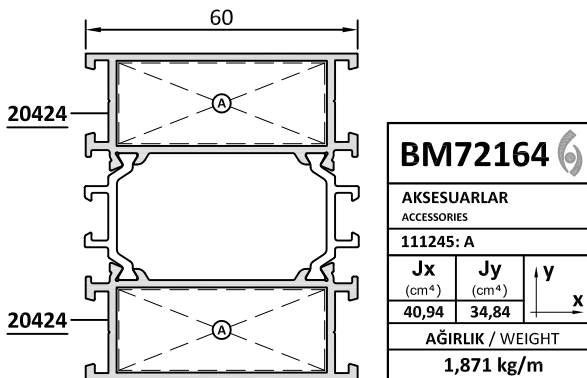
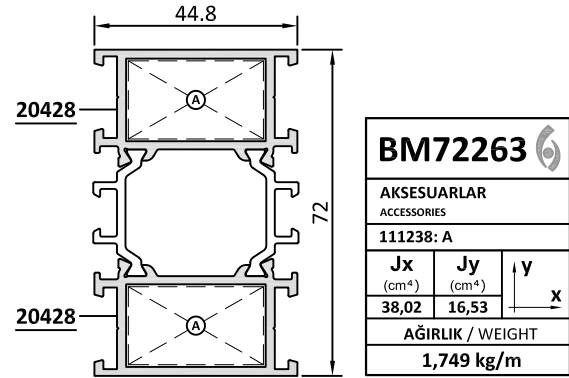
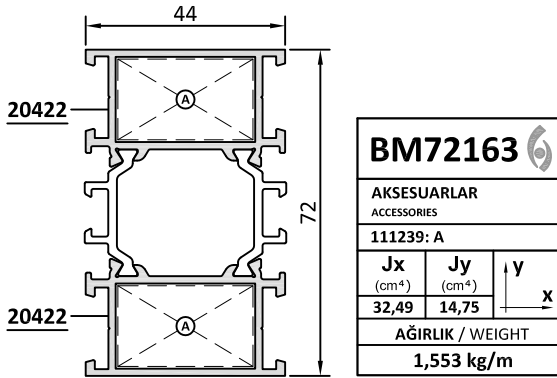
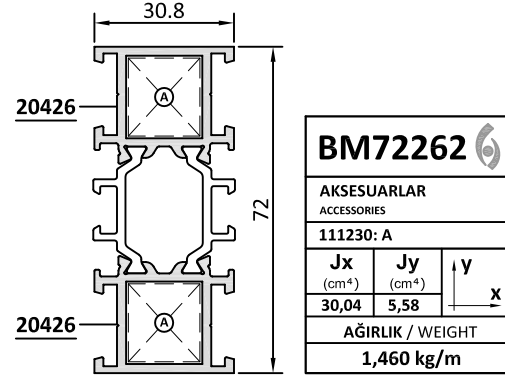


İLAVE PROFİLLER / ADDITIONAL PROFILES

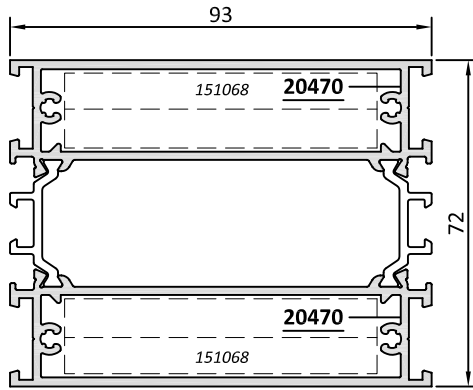
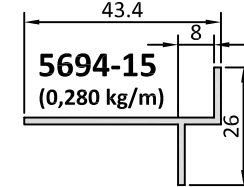
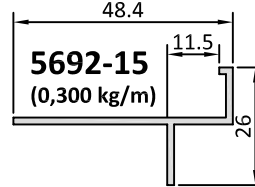
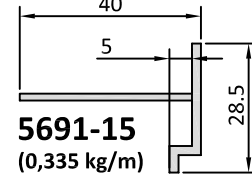
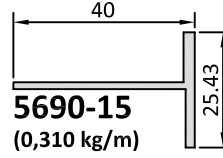
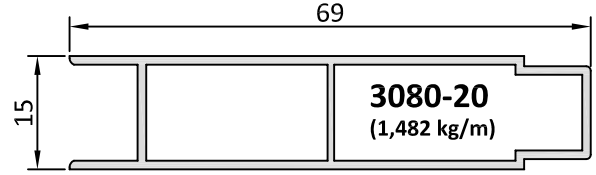
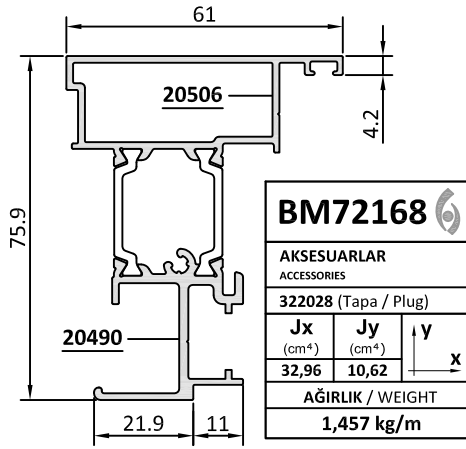
1,6mm



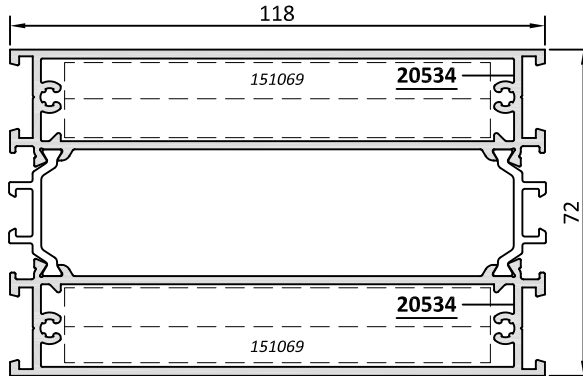
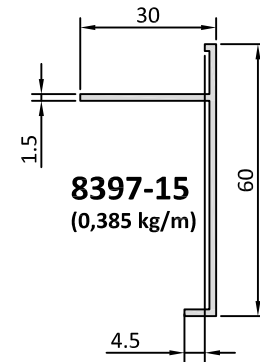
2mm



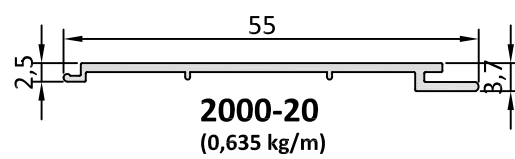
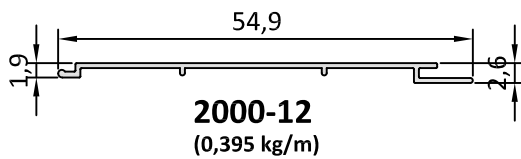
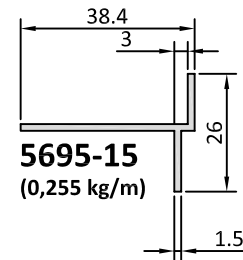
İLAVE PROFİLLER / ADDITIONAL PROFILES



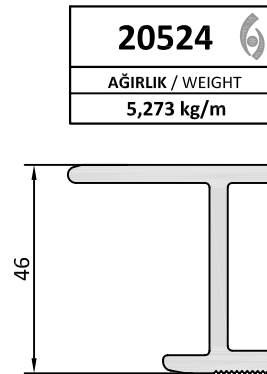
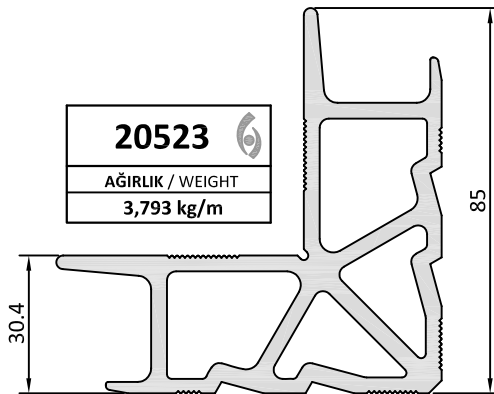
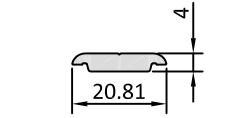
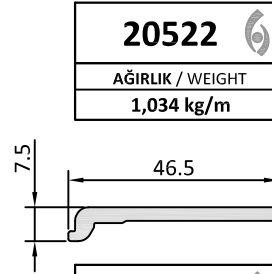
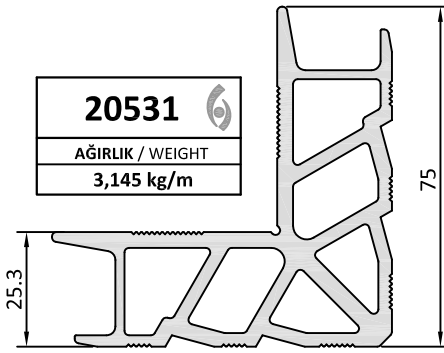
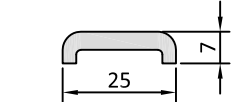
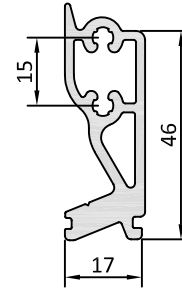
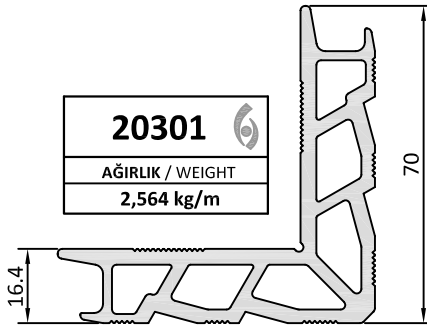
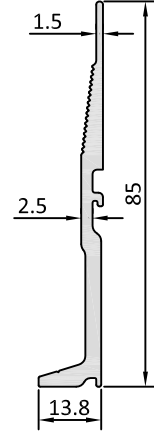
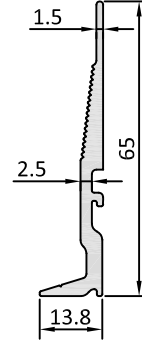
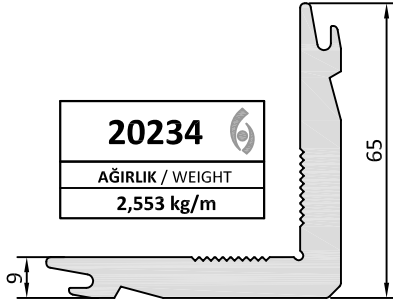
BM72260		
STATİK DEĞERLER STATIC VALUES		
Jx (cm ⁴)	Jy (cm ⁴)	y x
68,36	108,65	
AĞIRLIK / WEIGHT		
2,902 kg/m		



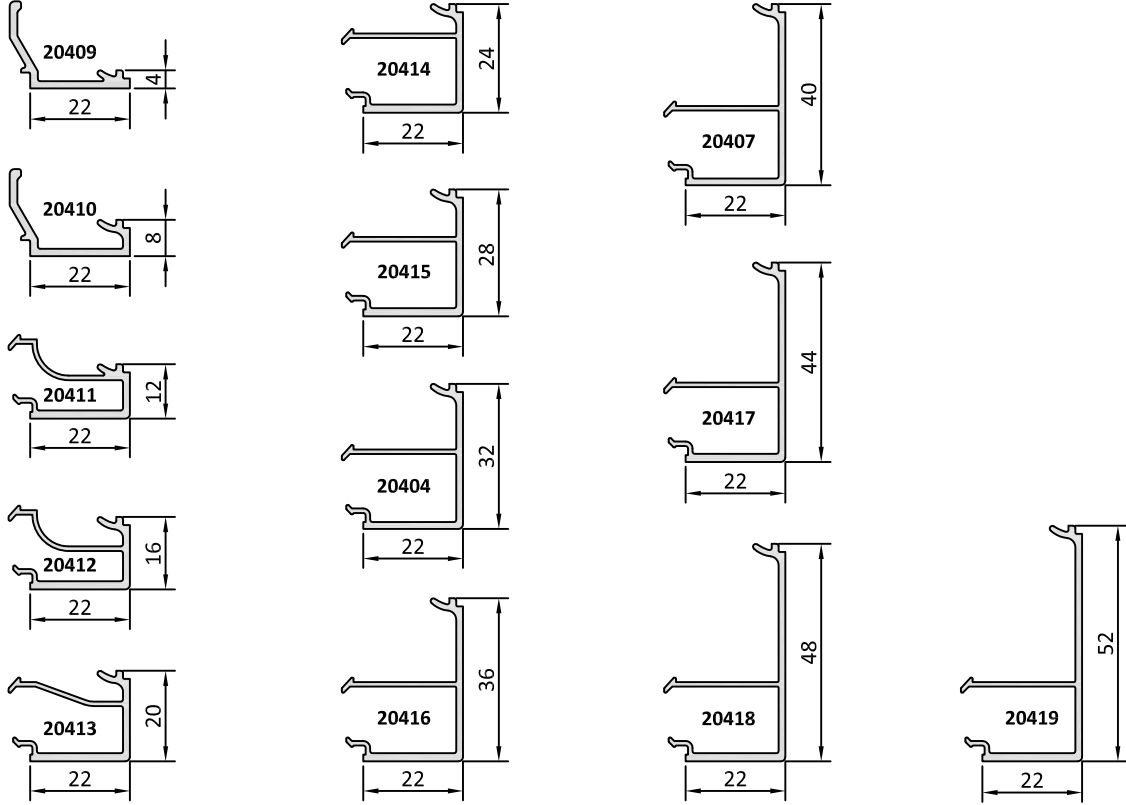
BM72261		
STATİK DEĞERLER STATIC VALUES		
Jx (cm ⁴)	Jy (cm ⁴)	y x
83,23	229,71	
AĞIRLIK / WEIGHT		
3,417 kg/m		



ALÜMİNYUM AKSESUAR PROFİLLERİ / PROFILES OF ALUMINIUM ACCESSORIES



CAM ÇİTALARI / GLAZING BEAD PROFILES



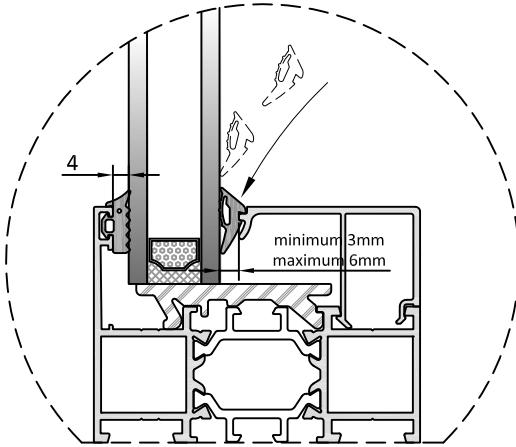
PROFİL NO PROFILE NO	GENİŞLİK WIDTH (mm)	ET KALINLIĞI WALL THICKNESS (mm)	AĞIRLIK WEIGHT (kg)
20409	4	1,8	0,208
20410	8	1,8	0,229
20411	12	1,8	0,255
20412	16	1,8	0,275
20413	20	1,8	0,295
20414	24	1,8	0,310
20415	28	1,8	0,326
20404	32	1,8	0,327
20416	36	1,8	0,358
20407	40	1,8	0,360
20417	44	1,8	0,391
20418	48	1,8	0,408
20419	52	1,8	0,424

CAM KALINLIĞINA BAĞLI CAM ÇITASI SEÇİM TABLOSU

GLAZING BEAD SELECTION TABLE ACCORDING TO THE GLASS THICKNESS

20419	15.8	52
20418	19.8	48
20417	23.8	44
20407	27.8	40
20416	31.8	36
20404	35.8	32
20415	39.8	28
20414	43.8	24
20413	47.8	20
20412	51.8	16
20411	55.8	12
20410	59.8	8
20409	63.8	4

20419	23.8	52
20418	27.8	48
20417	31.8	44
20407	35.8	40
20416	39.8	36
20404	43.8	32
20415	47.8	28
20414	51.8	24
20413	55.8	20
20412	59.8	16
20411	63.8	12
20410	67.8	8
20409	71.8	4



**** YUKARIDA GÖRÜLEN PROFİL VE FİTİL İLİŞKİLERİ TEORİKTİR.**

THE RELATION BETWEEN PROFILES & GASKETS ARE THEORETICAL AS SEEN ABOVE.

DIŞ FİTİLLER STANDART EBATTA OLUP 4mm KALINLIĞINDADIR. İÇTEKİ KAMA FİTİLİN BOŞLUĞU İSE, MİNİMUM 3mm MAKSİMUM 6mm OLACAK ŞEKİLDE AYARLANMALIDIR.

THE OUTER GASKET'S DIMENSION ARE STANDARD WITH 4mm THICKNESS. THE INNER GASKET'S SPACE SHOULD BE ADJUSTED BETWEEN 3 - 6mm.

CAM VE PROFİL TOLERANSLARI + VEYA - YÖNDE BERABER ÇALIŞARAK TEORİDE OLMASI GEREKENDEN BÜYÜK VEYA KÜÇÜK BİR FİTİL BOŞLUĞUNA NEDEN OLABİLİR.

THE GLASS AND THE PROFILE TOLERANCES CAN BE WORK AT + OR - DIRECTION TOGETHER. IT CAUSES THE GASKET'S SPACE BIGGER OR SMALLER THAN NORMAL.

İÇ KAMA FİTİLLERİN YERİNE GEÇMESİNDE PROBLEM YAŞANMAMASI İÇİN, ÖNCELİKLE BİR NUMUNE ÜZERİNDE DENENMESİNİ TAVSİYE EDERİZ.













WE ADVISE THAT THE INNER GASKET AND GLAZING BEAD RELATION SHOULD BE CHECKED ON A MOCK-UP BEFORE.

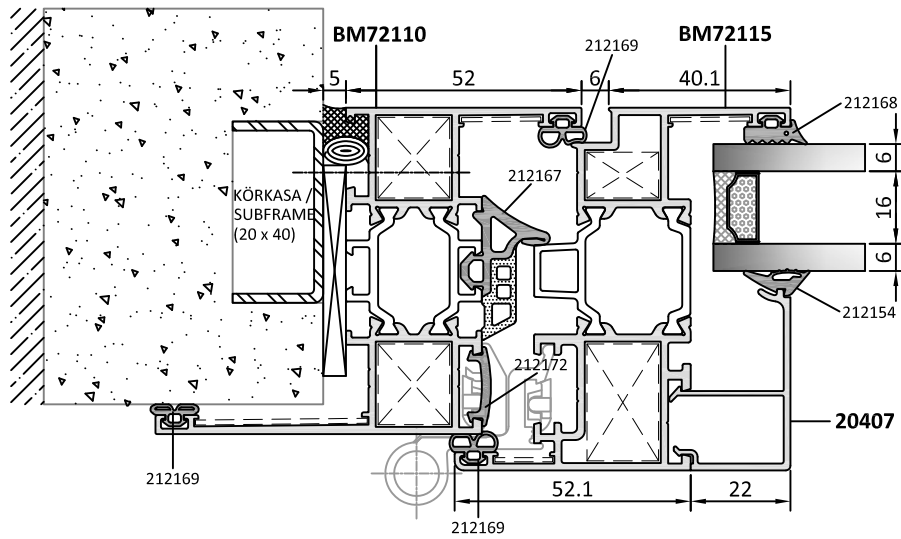
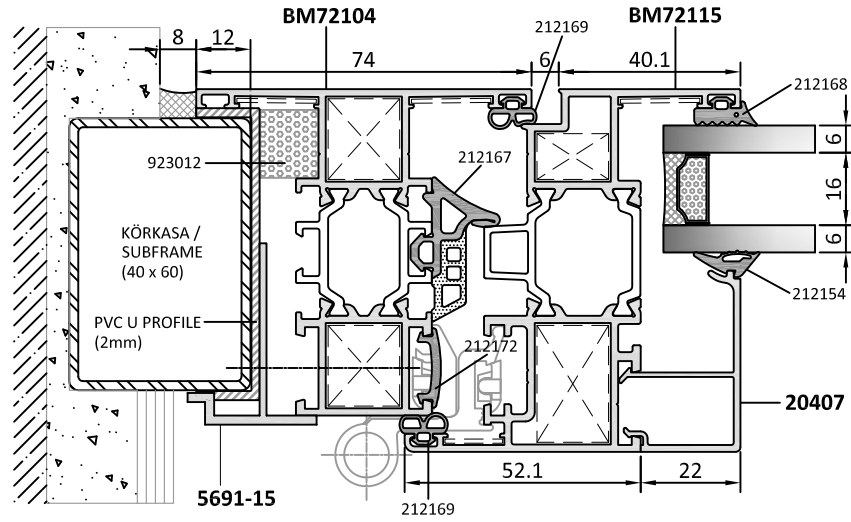
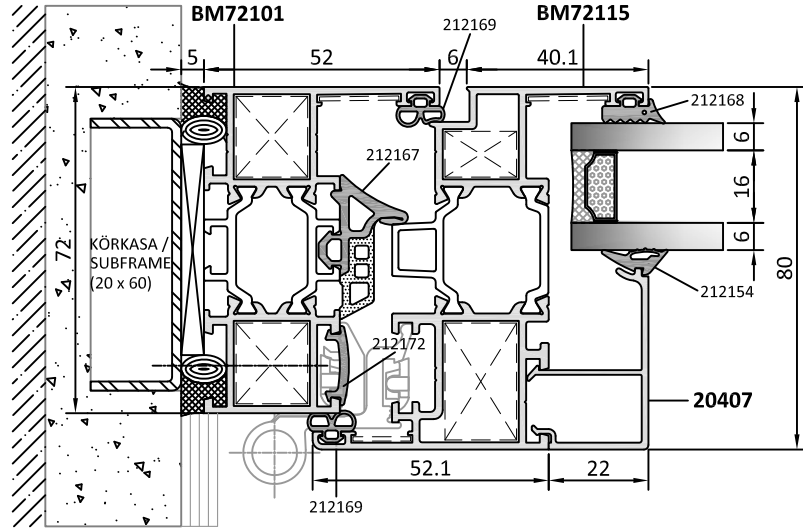
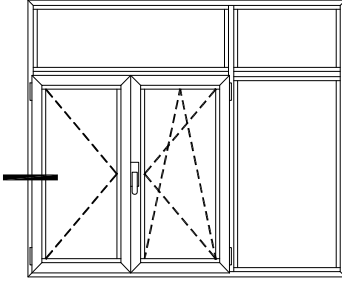
burak
alüminyum

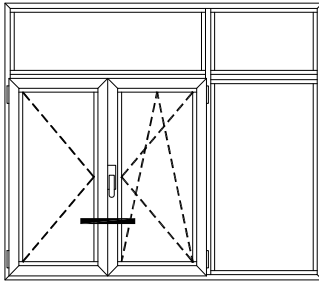
DETAYLAR

DETAILS

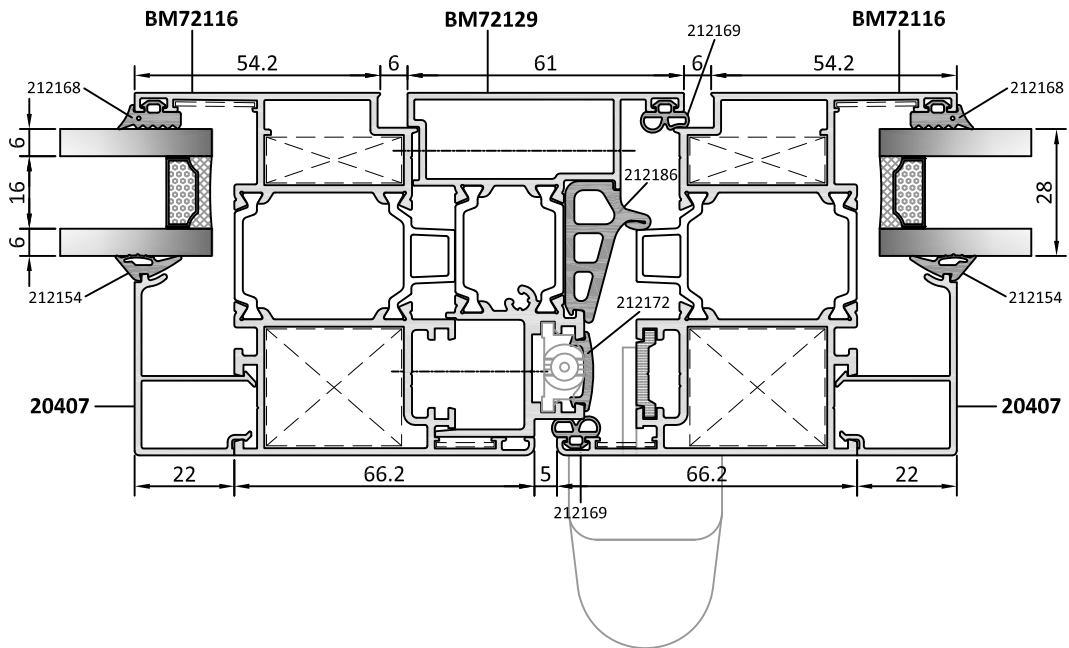
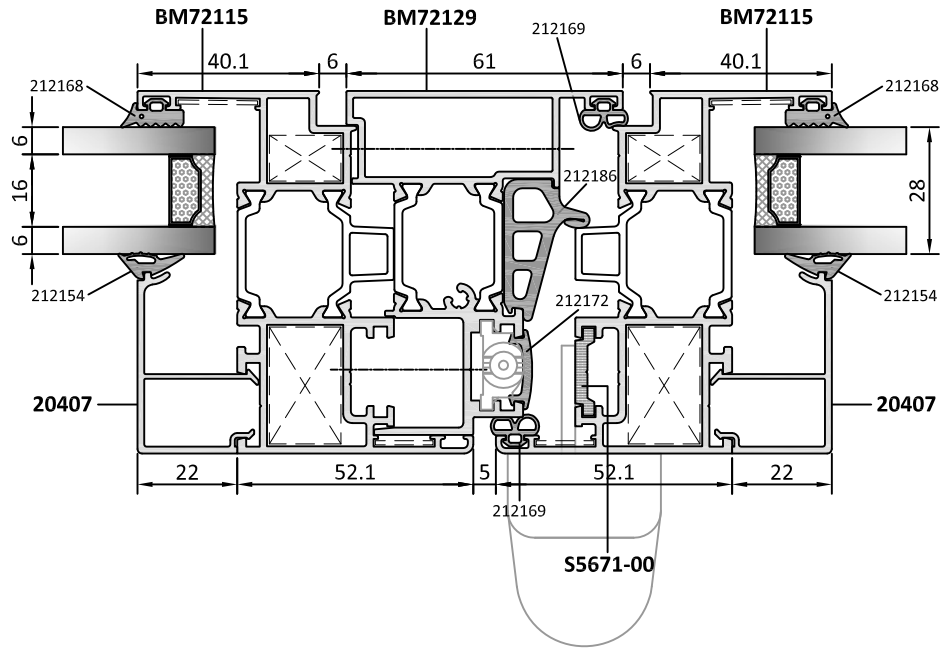
TARAMA STİLLERİ / HATCH STYLES

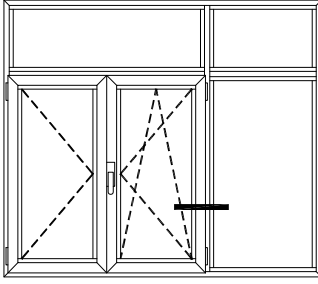
- | | | | |
|---|---|---|--|
|  | EPDM FİTİL / EPDM GASKET |  | PVC PROFİL / PVC PROFILE |
|  | STRÜKTÜREL SİLİKON / STRUCTURAL SILICONE |  | ÇELİK PROFİL / STEEL PROFILE |
|  | MESAFE BELİRLEYİCİ / SPACE ADJUSTER |  | SU YALITIM MEMBRANI / WATERPROOFING MEMBRANE |
|  | ALÜMİNYUM PROFİL / ALUMINIUM PROFILE |  | POLİETİLEN CONTA / POLYETHYLENE GASKET |
|  | PROFİL PARÇA (Al) / PIECE OF PROFILE (Al) |  | TAŞYÜNÜ / ROCKWOOL |
|  | ISI BARIYERİ / INSULATION BAR |  | CAM / GLASS |

PENCERE DETAYLARI
WINDOW DETAILS

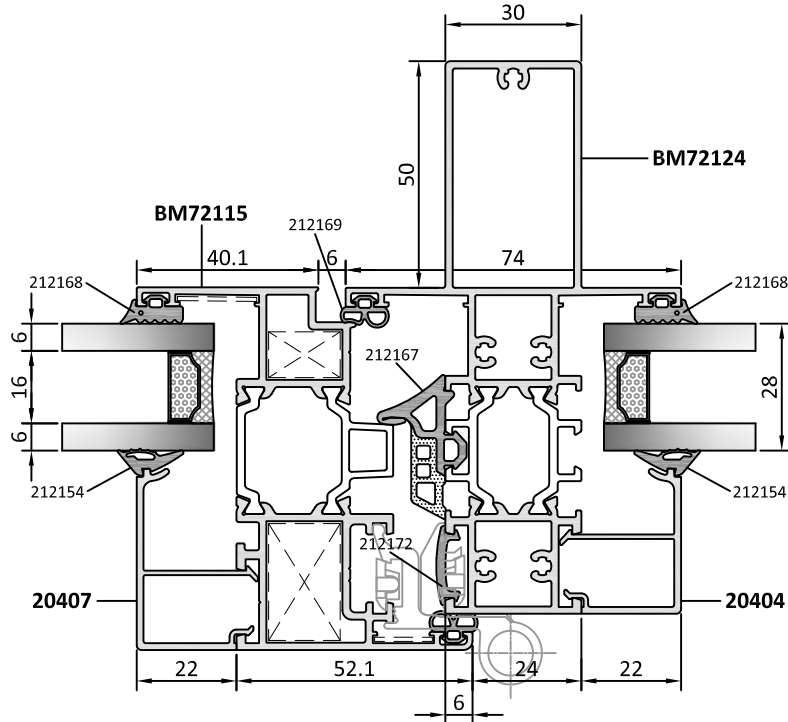
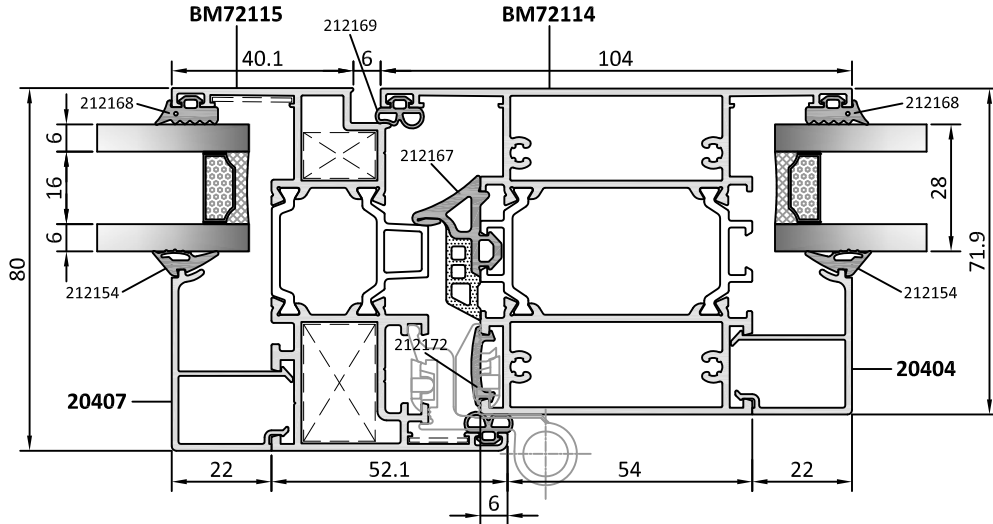


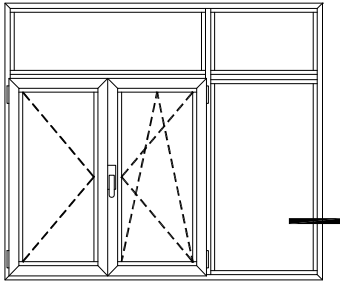
PENCERE DETAYLARI WINDOW DETAILS



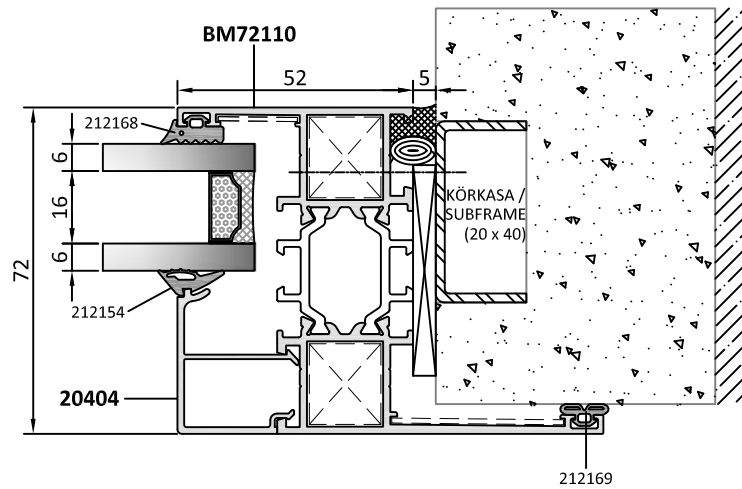
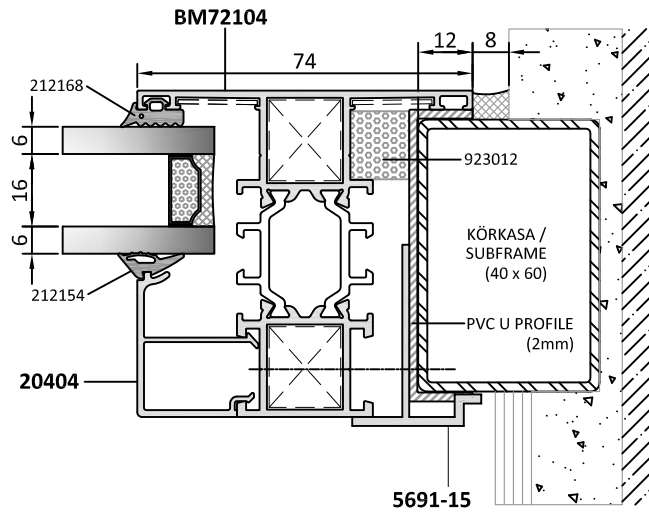
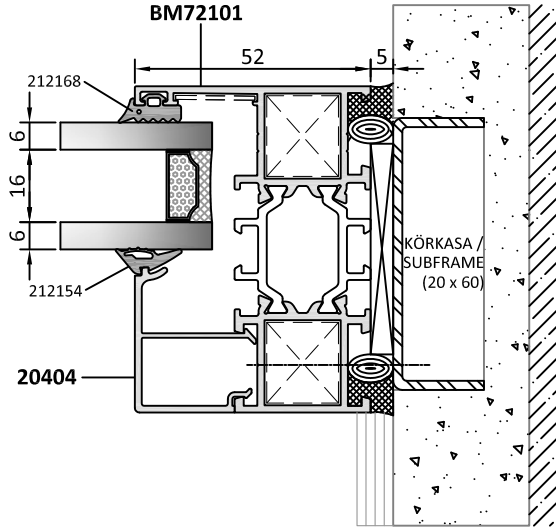


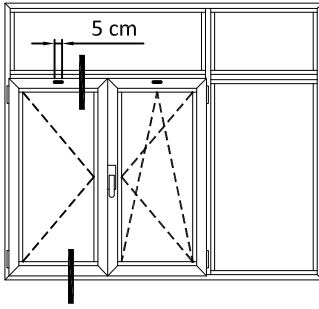
PENCERE DETAYLARI WINDOW DETAILS



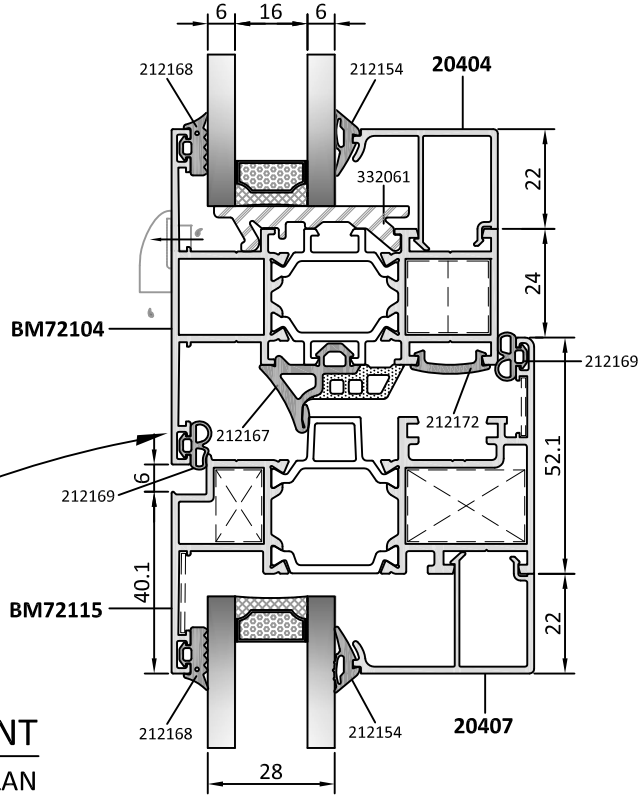


PENCERE DETAYLARI WINDOW DETAILS





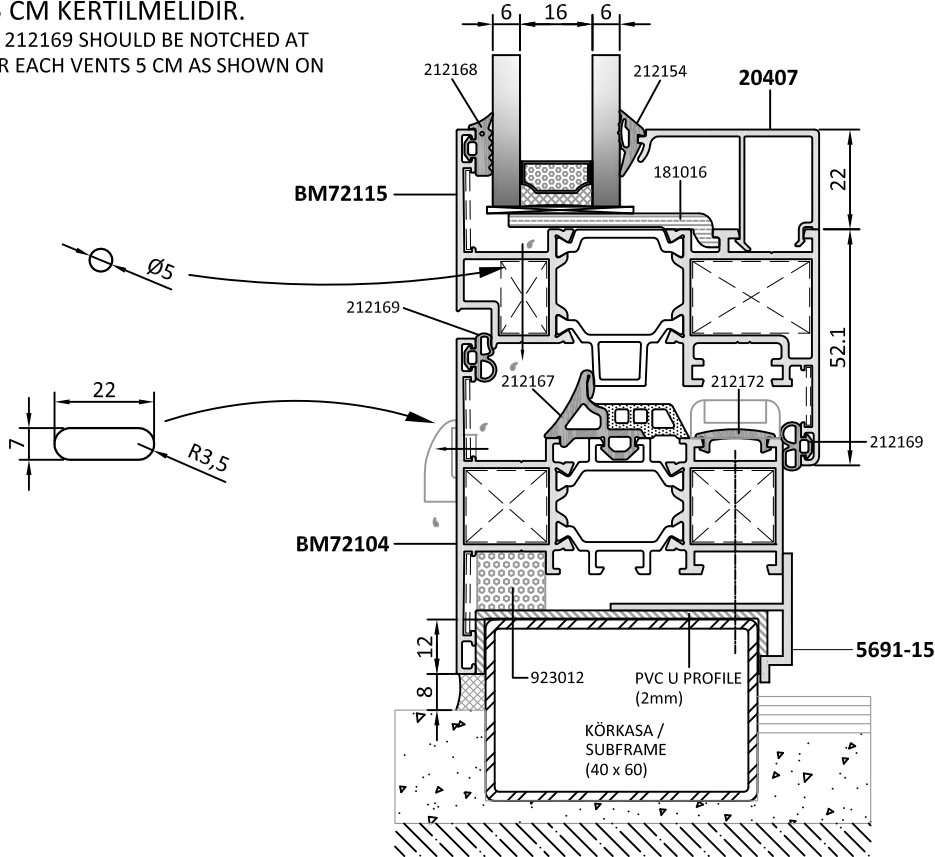
PENCERE DETAYLARI WINDOW DETAILS

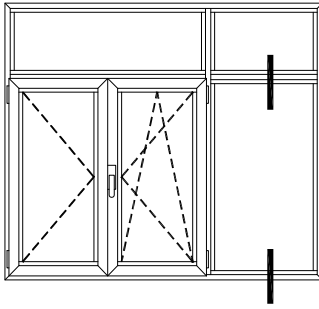


ÖNEMLİ / IMPORTANT

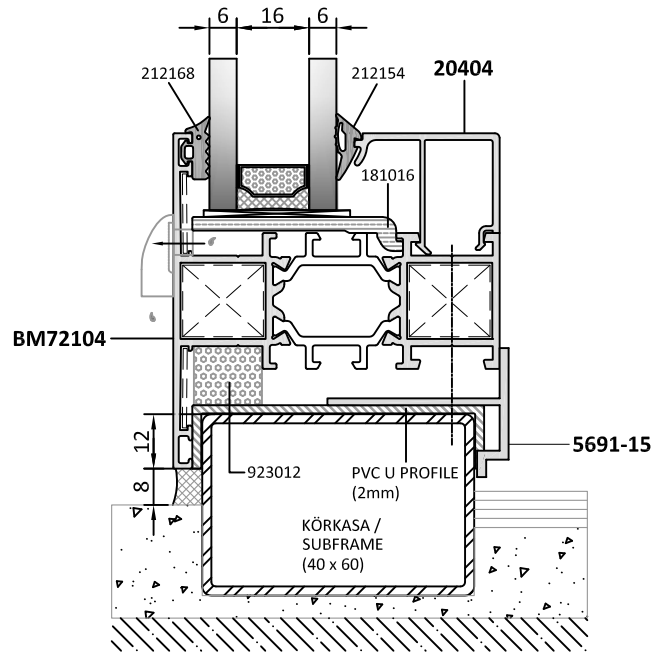
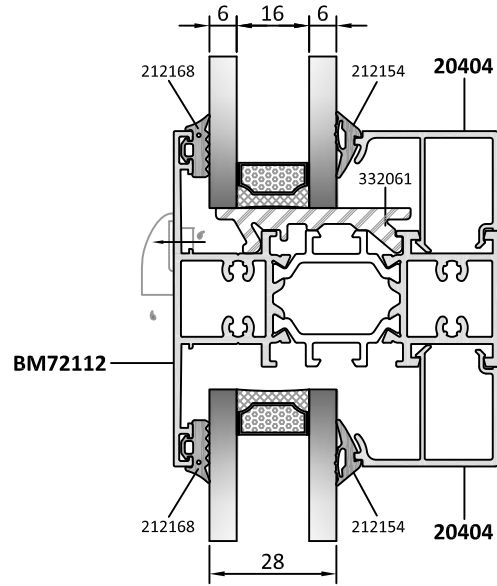
DETAY ÜZERİNDE BELİRTİLMİŞ OLAN
212169 NO'LU FİTİL HER KANAT İÇİN
ÜSTTEN 5 CM KERTİLMELİDİR.

GASKET NO. 212169 SHOULD BE NOTCHED AT
THE TOP FOR EACH VENTS 5 CM AS SHOWN ON
THE DETAIL.

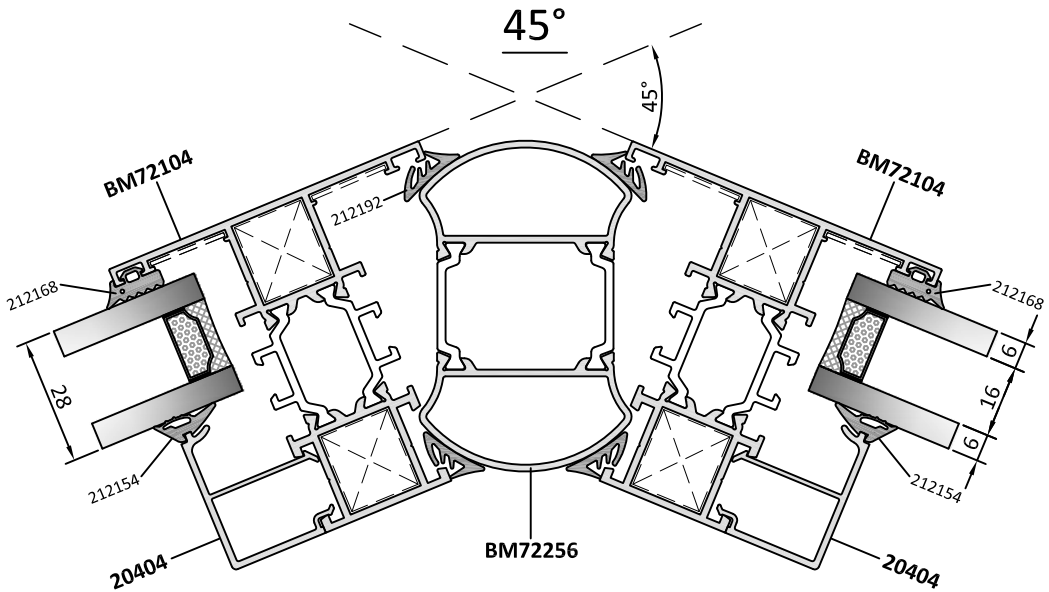
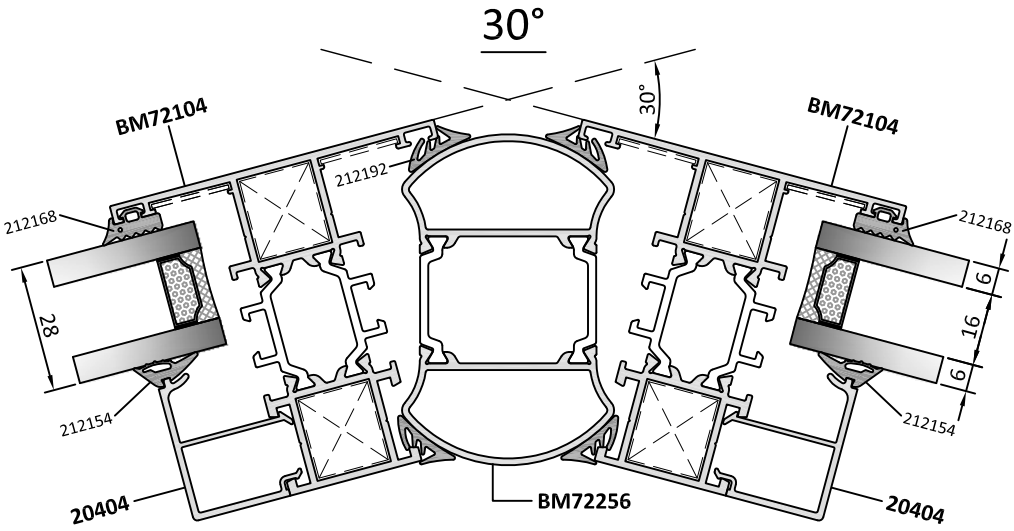
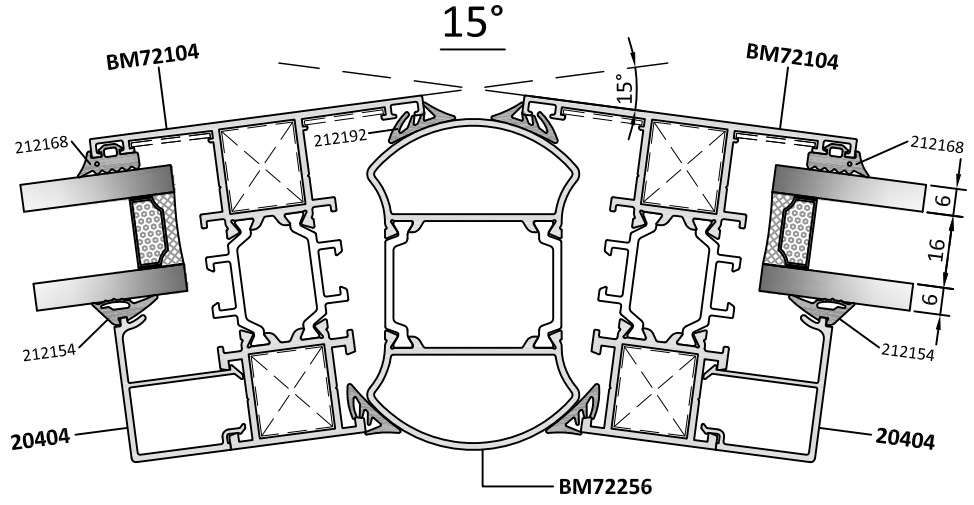
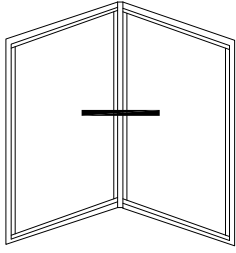




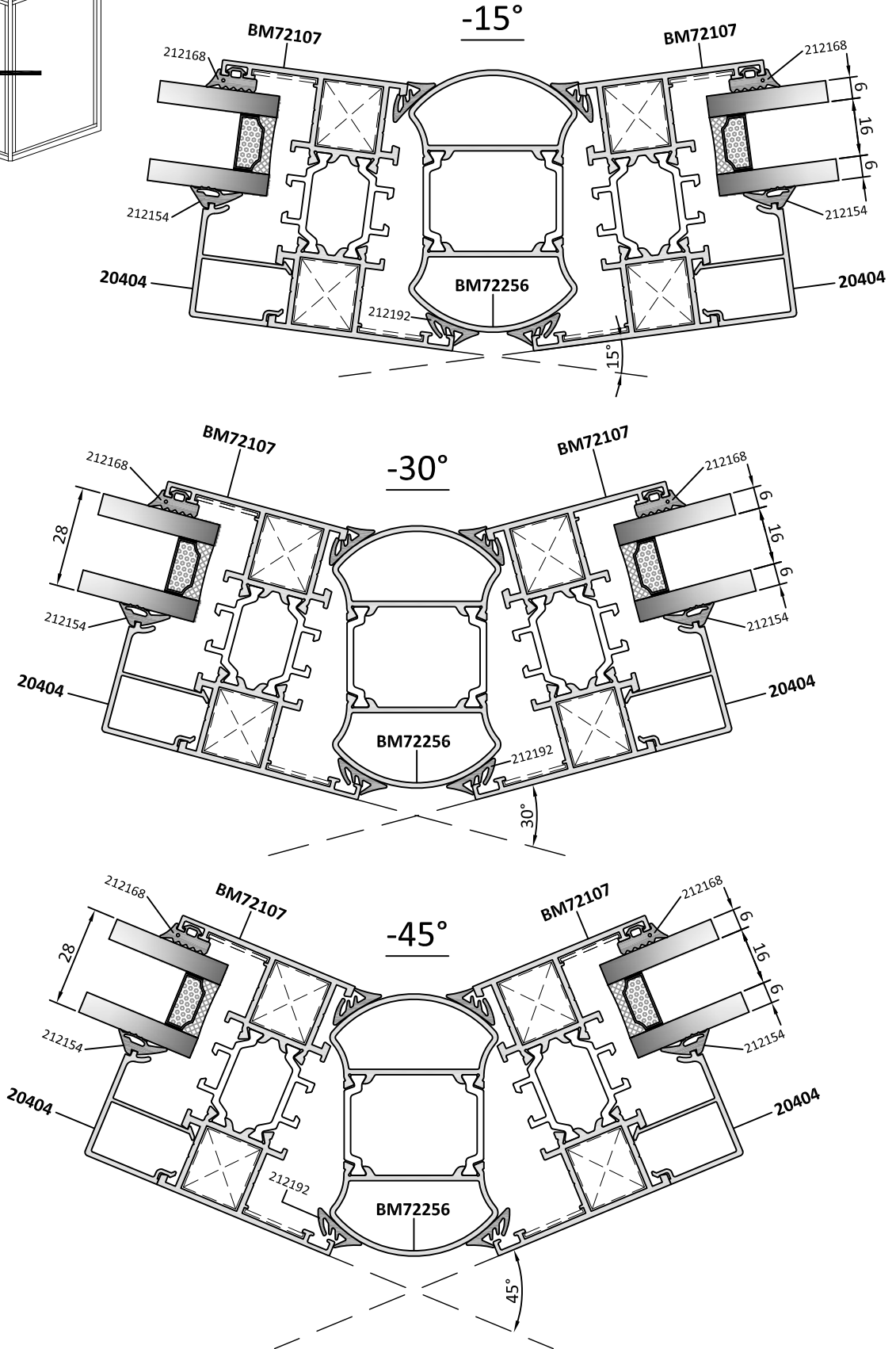
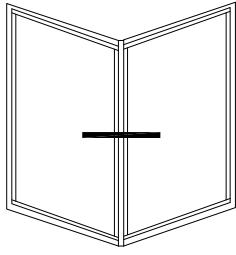
PENCERE DETAYLARI WINDOW DETAILS

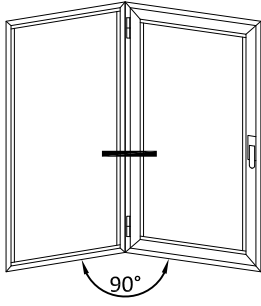


AÇILI BİRLEŞİM DETAYLARI ANGULAR CONNECTION DETAILS



AÇILI BİRLEŞİM DETAYLARI ANGULAR CONNECTION DETAILS

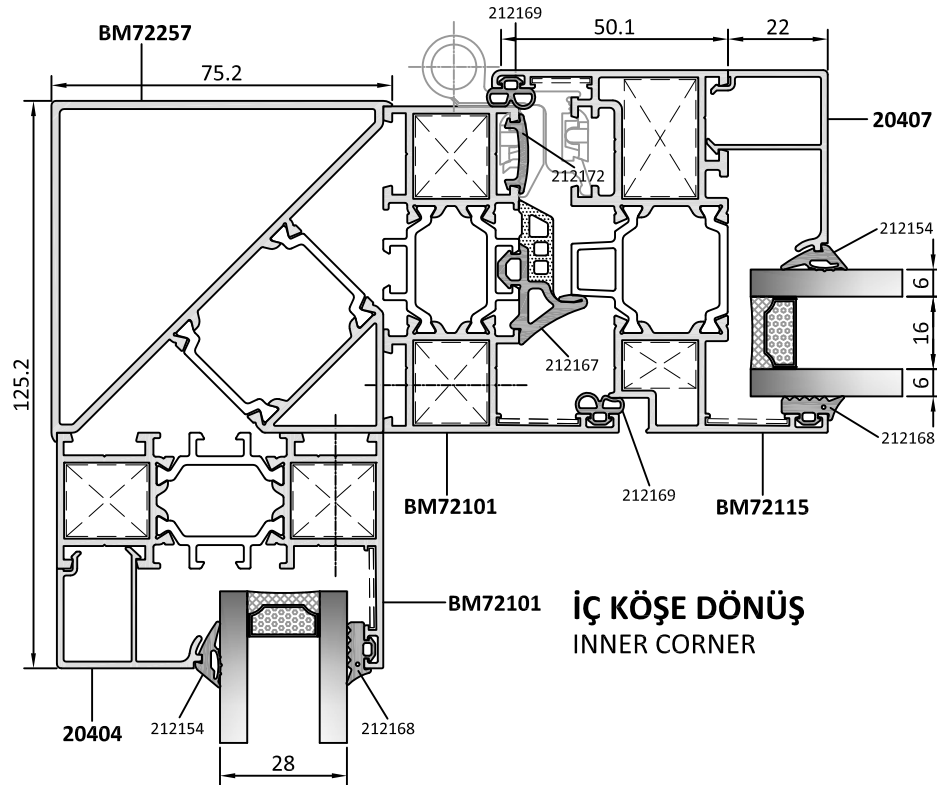
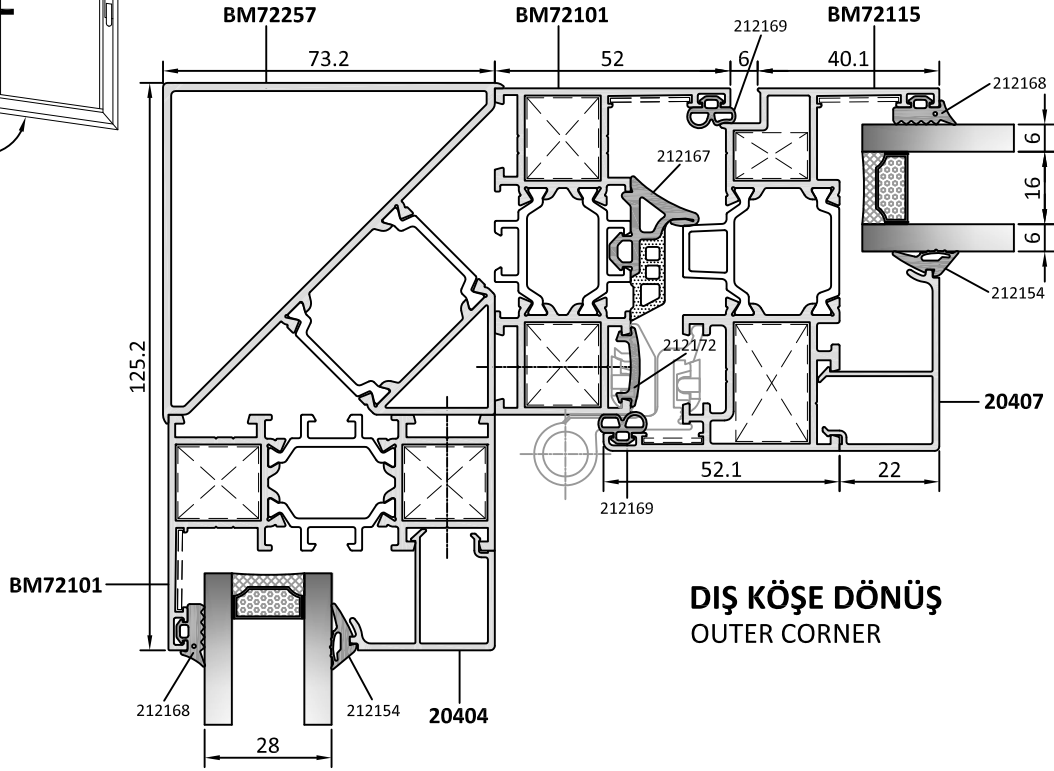


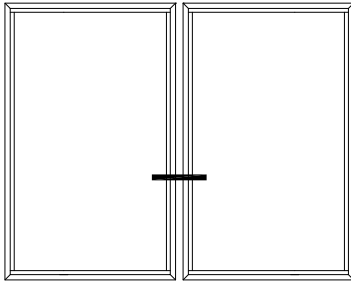


90°

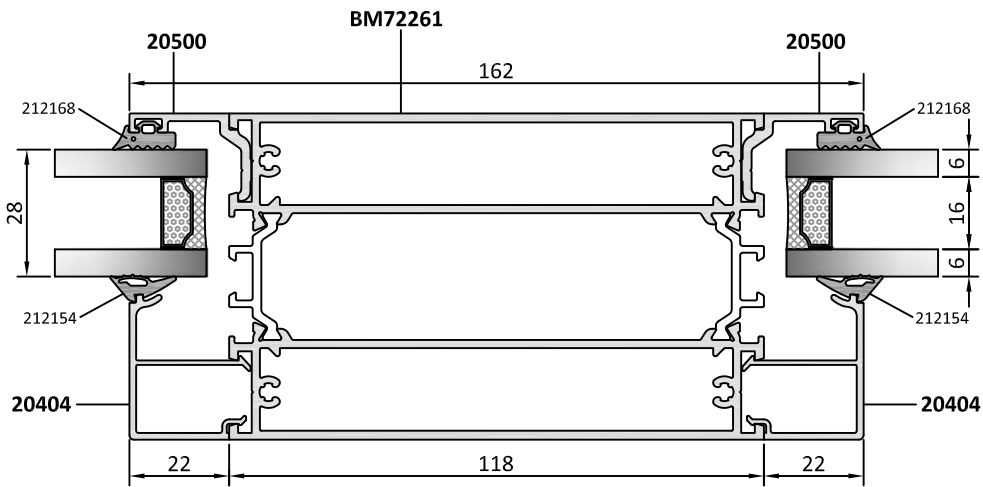
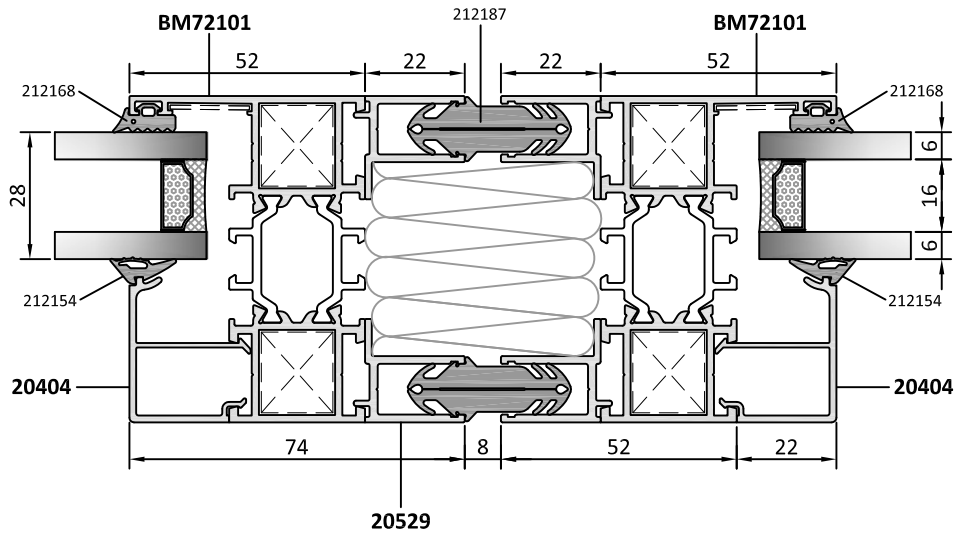
KÖŞE BİRLEŞİM DETAYLARI

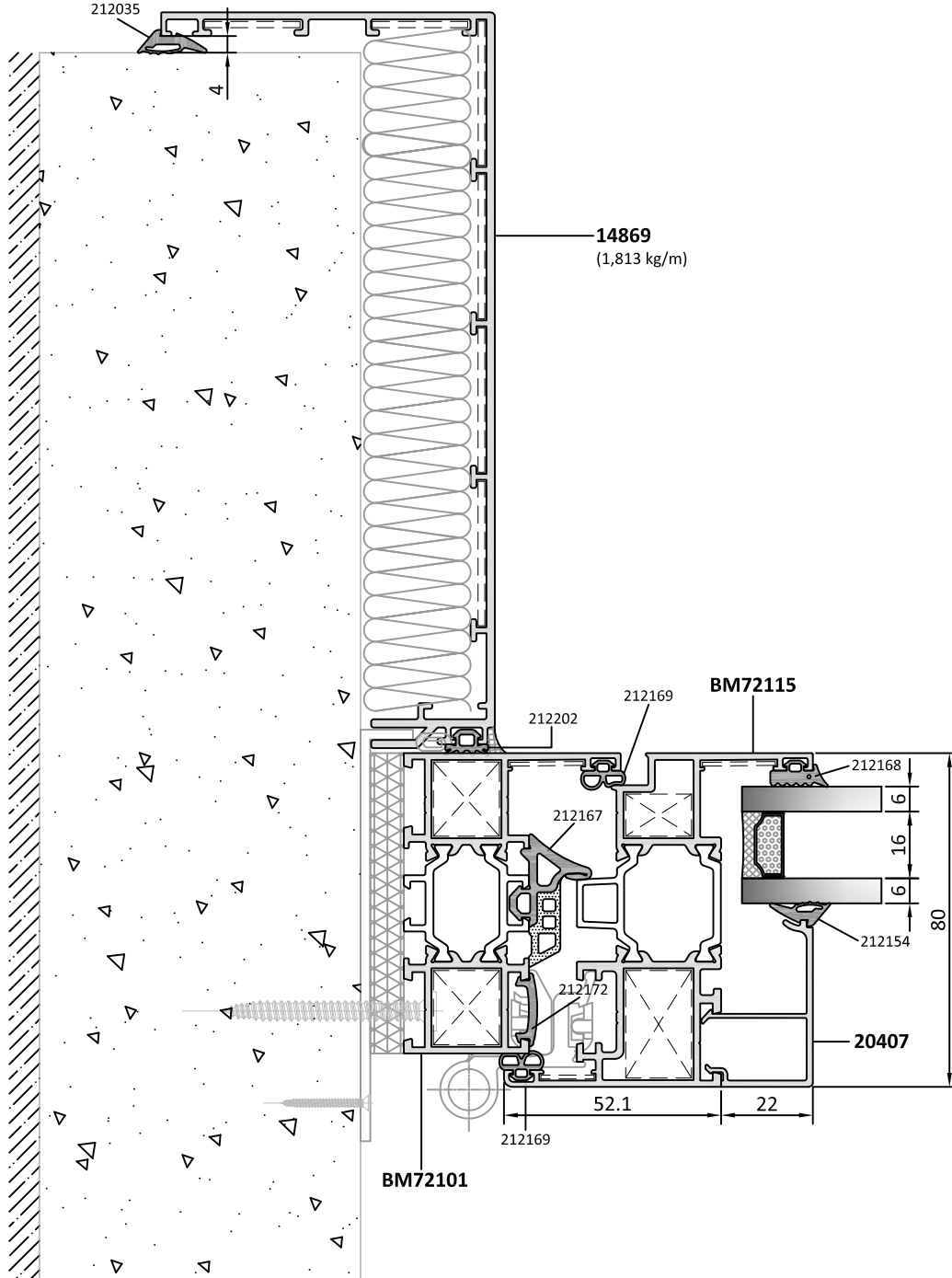
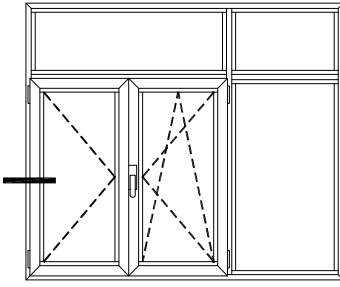
CORNER CONNECTION DETAILS



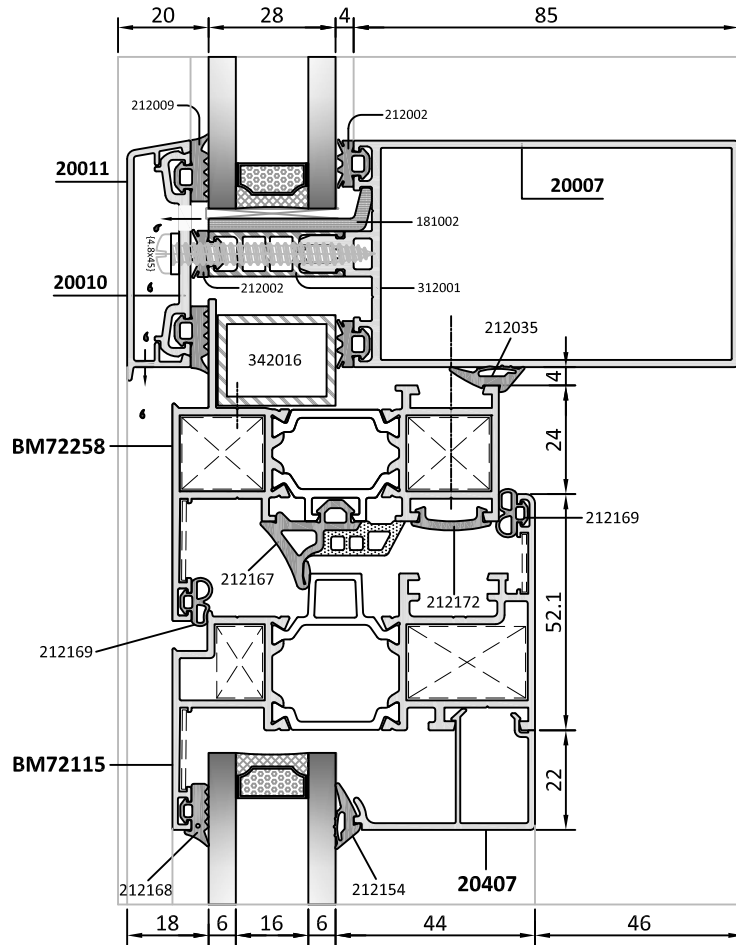
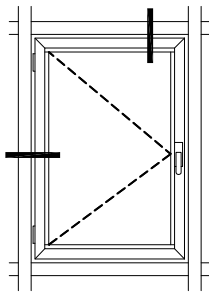
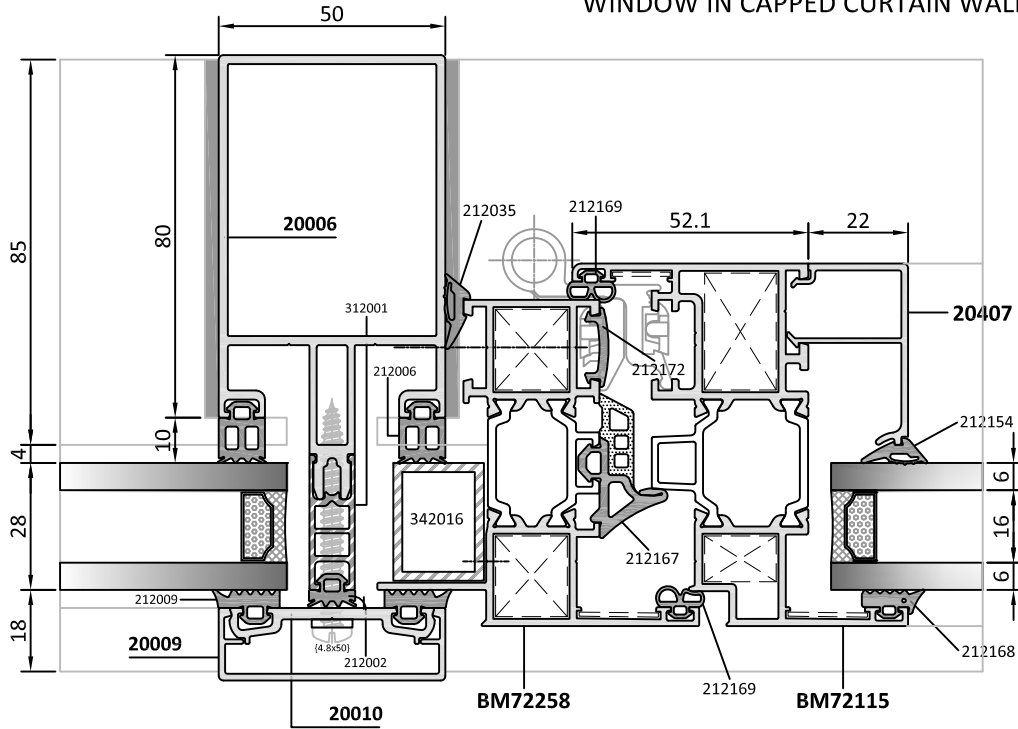


DİLATASYON DETAYLARI DILATATION DETAILS



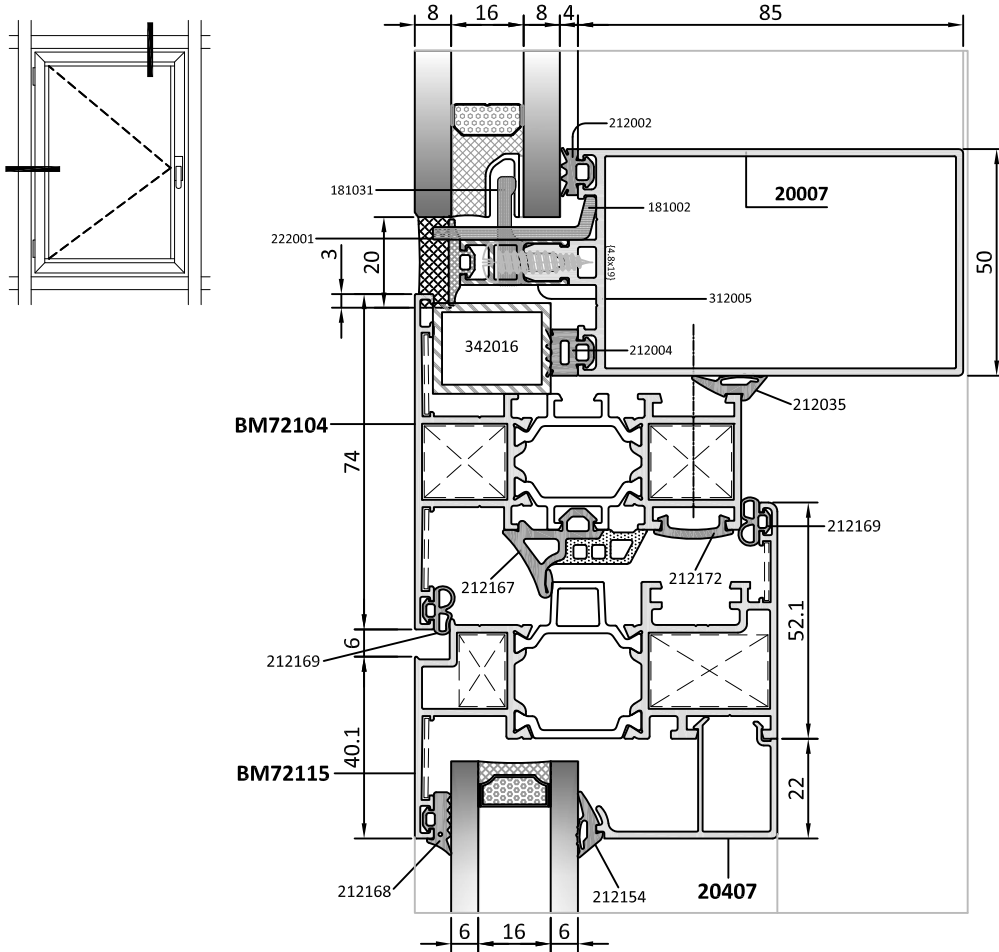
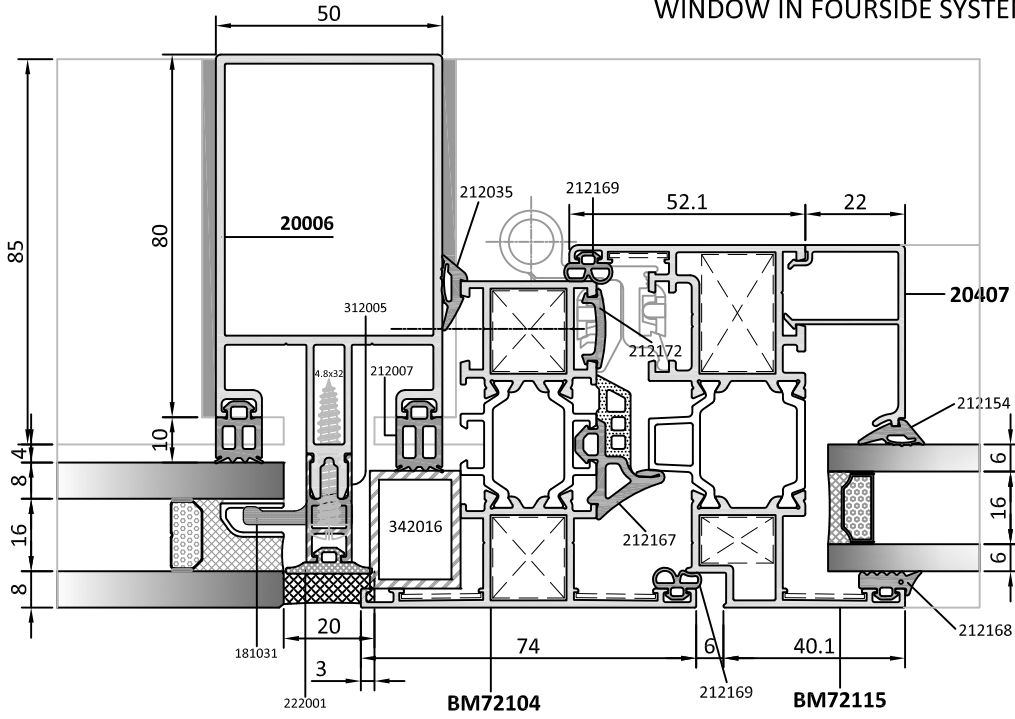
SÖVE DETAYI
DOORJAMB DETAIL

KAPAKLI CEPHE İÇERİSİNDE PENCERE DETAYLARI WINDOW IN CAPPED CURTAIN WALL DETAILS

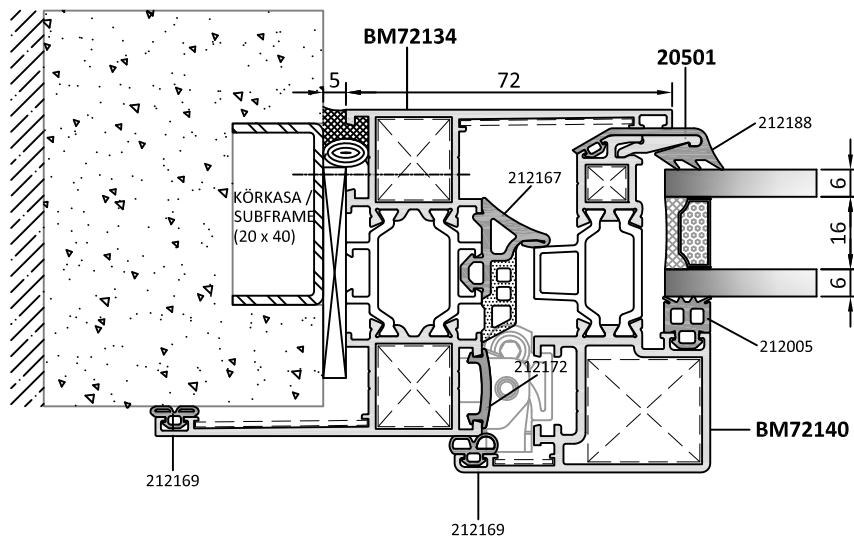
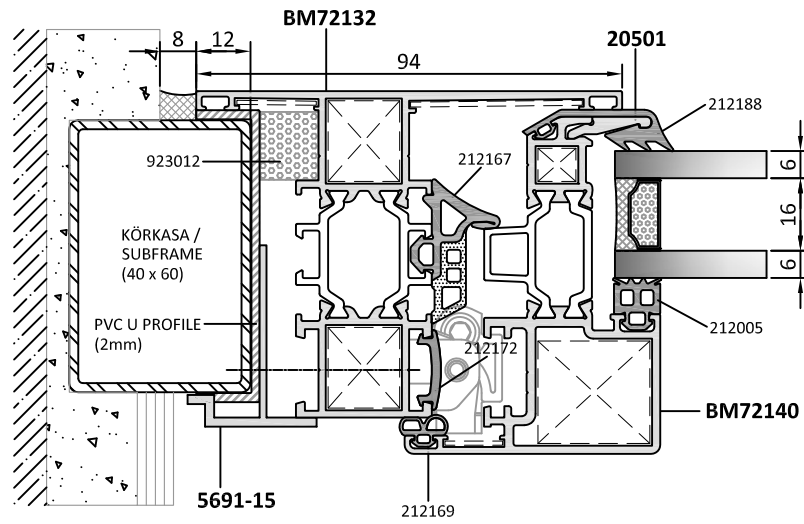
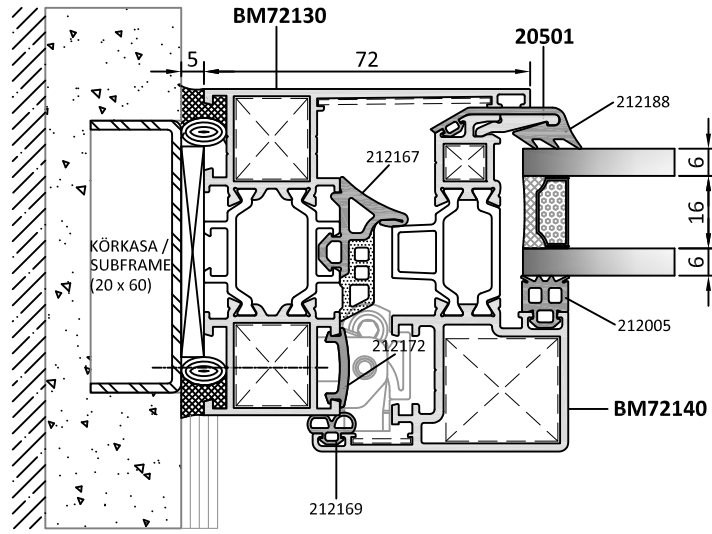
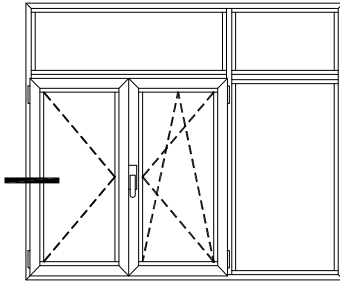


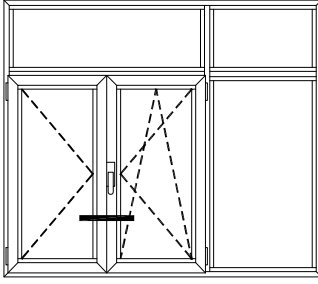
SİLİKON CEPHE İÇERİSİNDE PENCERE DETAYLARI

WINDOW IN FOURSIDE SYSTEM DETAILS



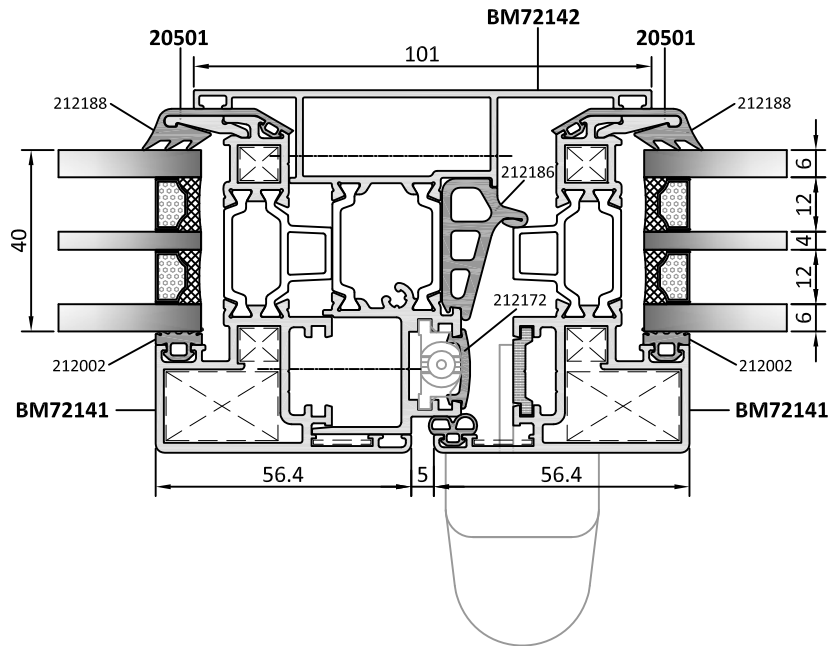
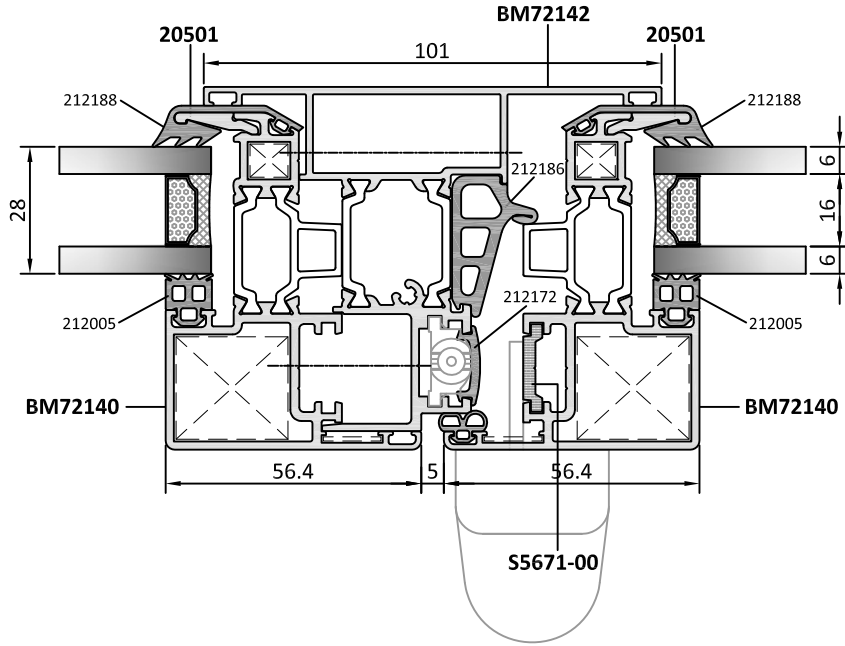
GİZLİ KANAT PENCERE DETAYLARI HIDDEN VENT WINDOW DETAILS

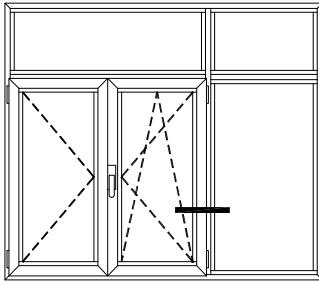




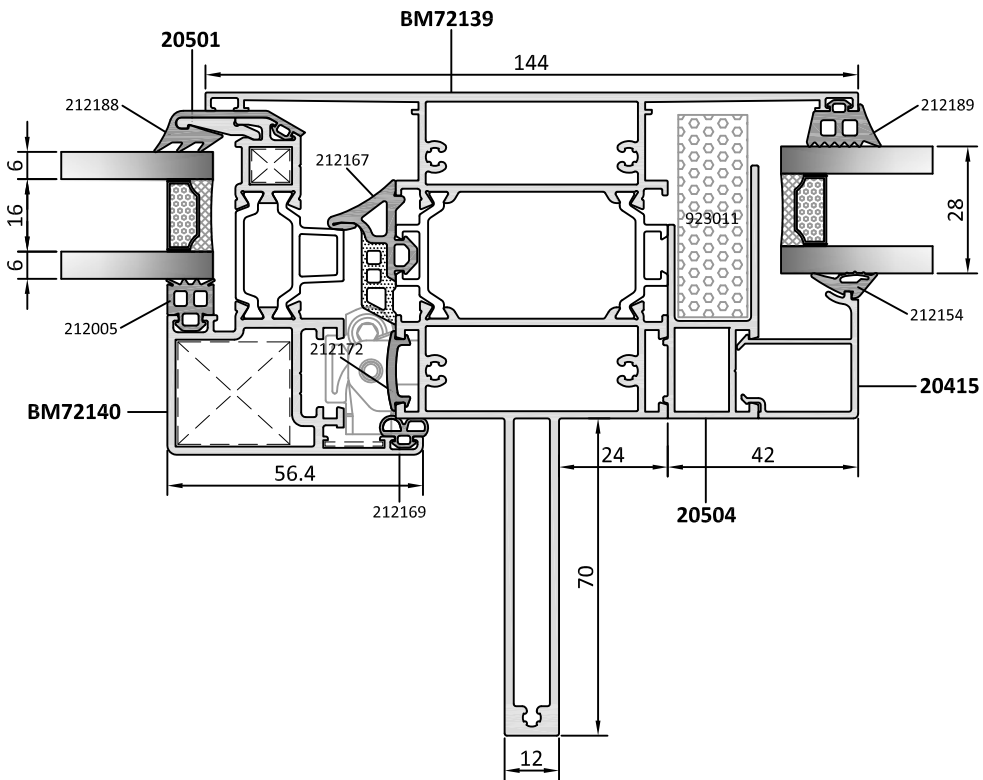
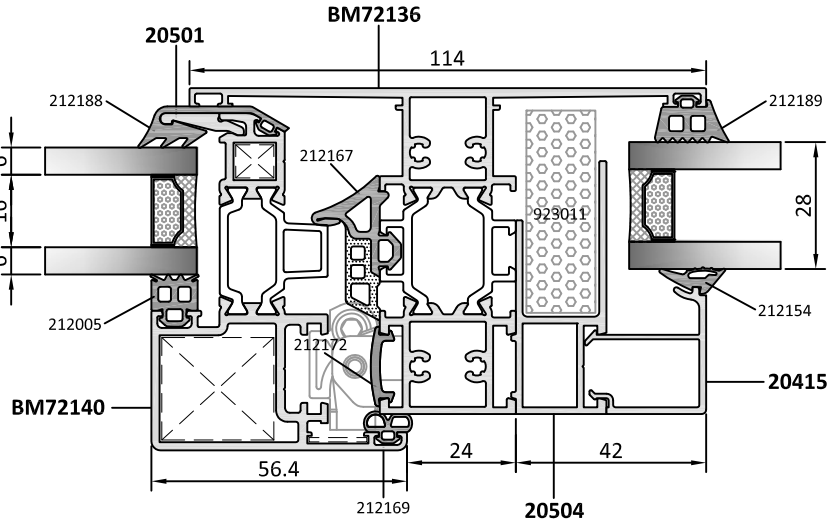
GİZLİ KANAT PENCERE DETAYLARI

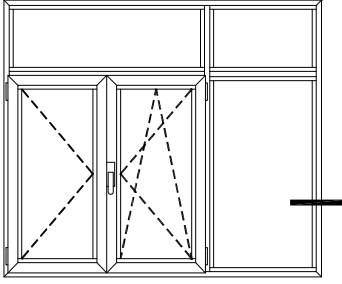
HIDDEN VENT WINDOW DETAILS





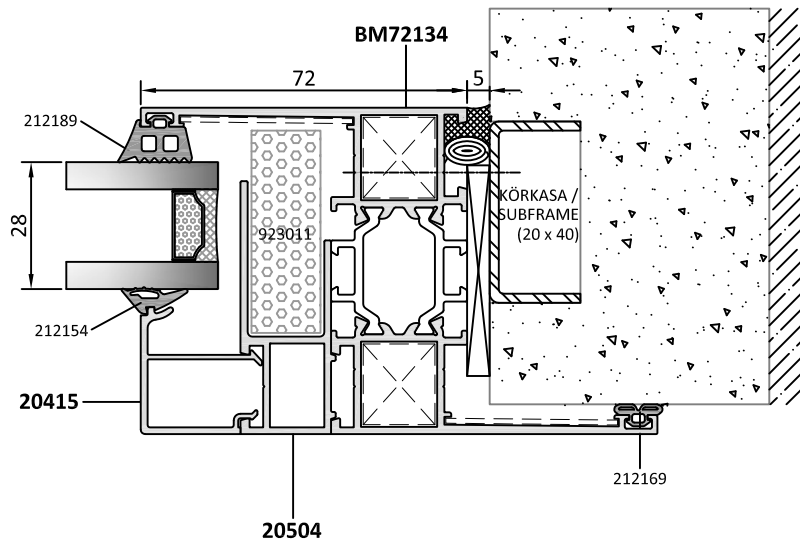
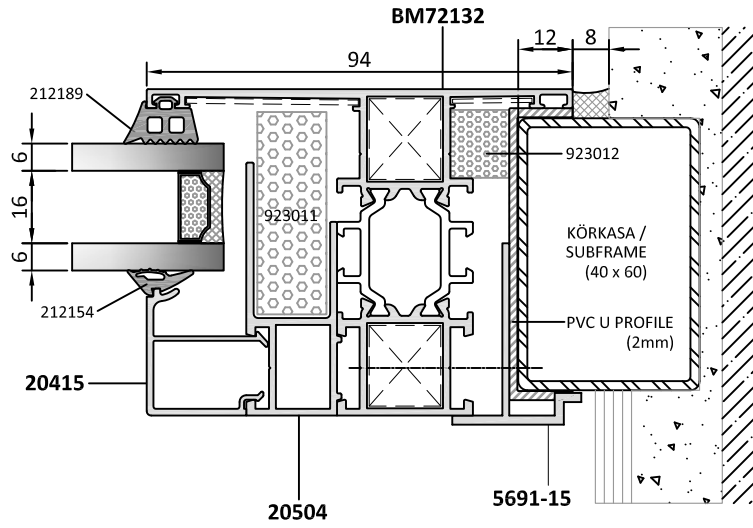
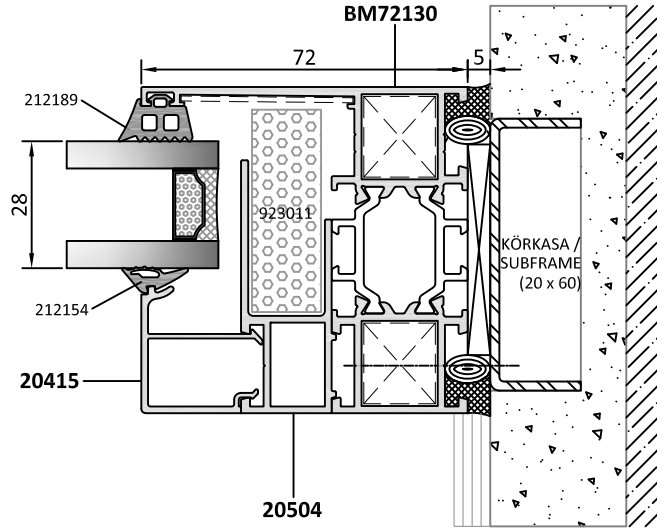
GİZLİ KANAT PENCERE DETAYLARI HIDDEN VENT WINDOW DETAILS

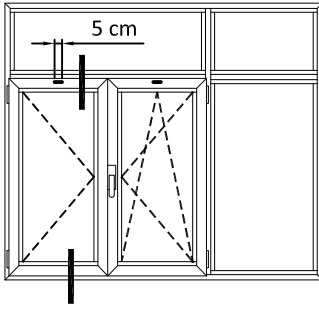




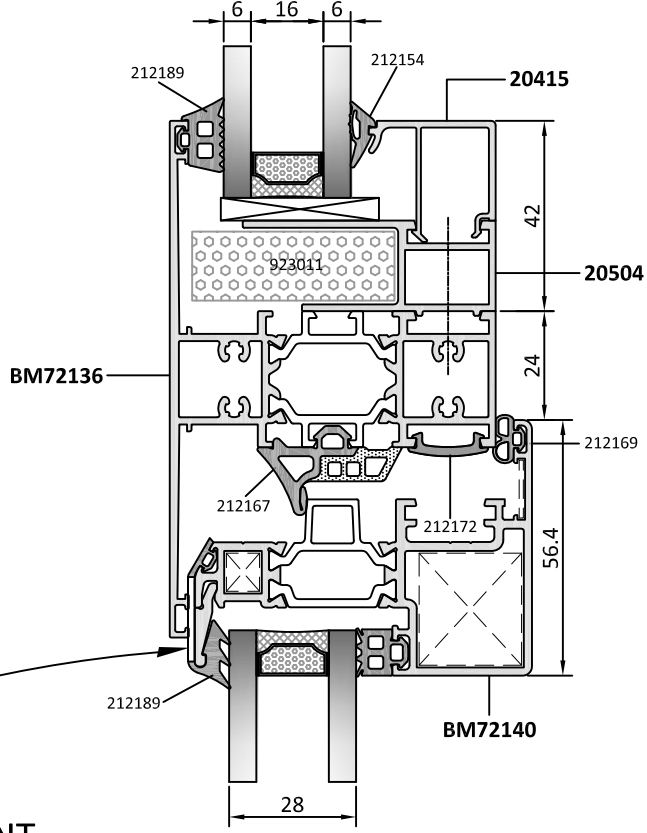
GİZLİ KANAT PENCERE DETAYLARI

HIDDEN VENT WINDOW DETAILS





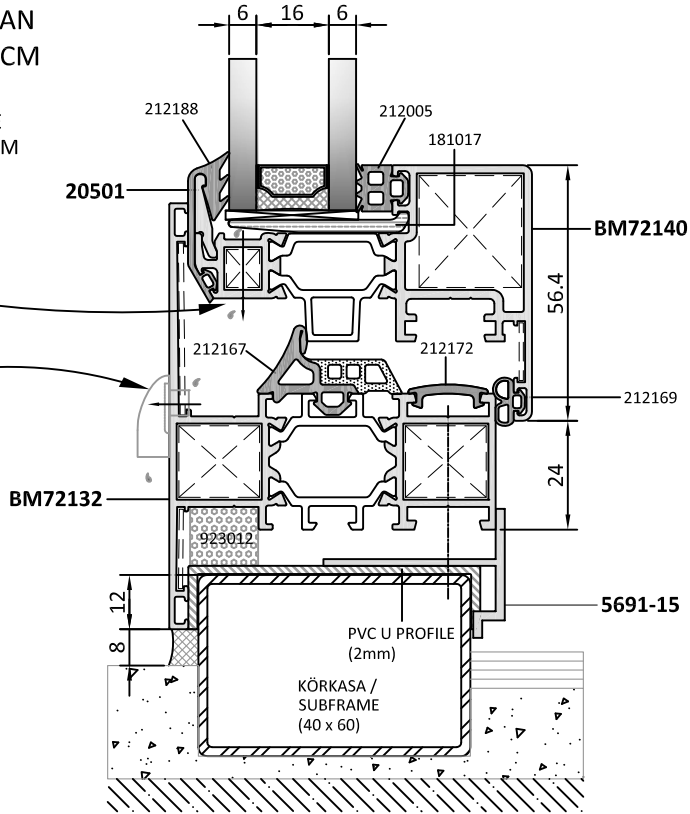
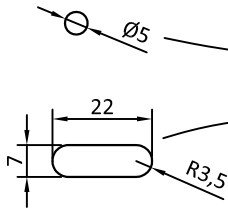
GİZLİ KANAT PENCERE DETAYLARI HIDDEN VENT WINDOW DETAILS

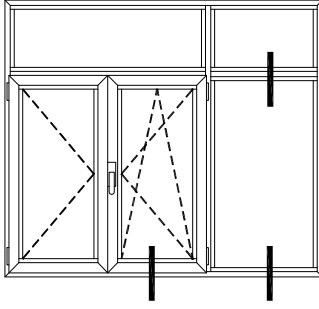


— ÖNEMLİ / IMPORTANT

DETAY ÜZERİNDE BELİRTİLMİŞ OLAN KISIM HER KANAT İÇİN ÜSTTEN 5 CM KERTİLMELİDİR.

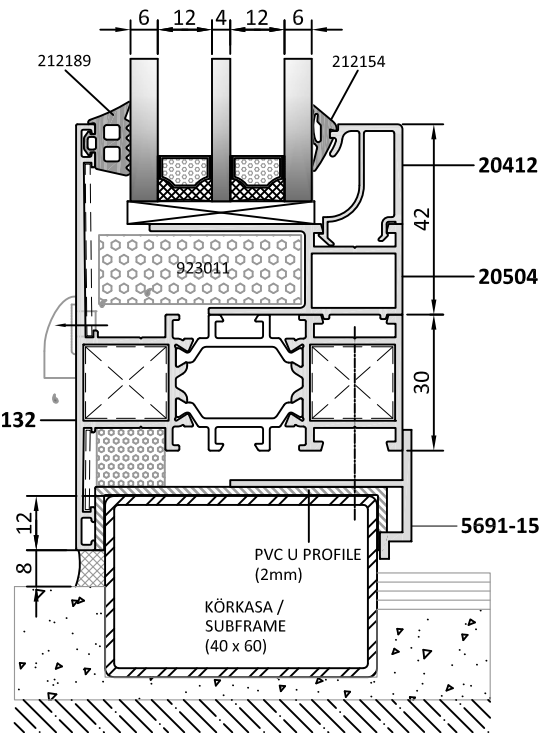
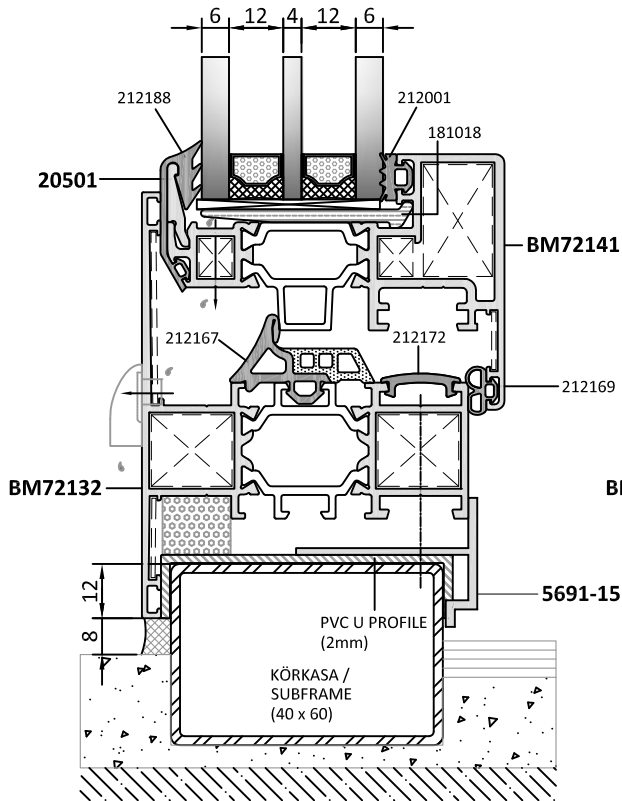
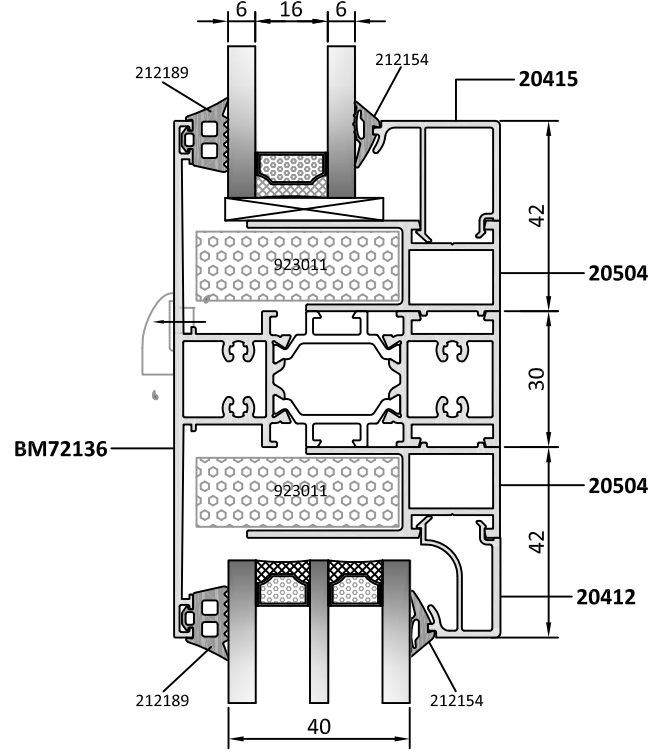
MARKED PARTS OF THE GASKET SHOULD BE NOTCHED AT THE TOP FOR EACH VENTS 5 CM AS SHOWN ON THE DETAIL.



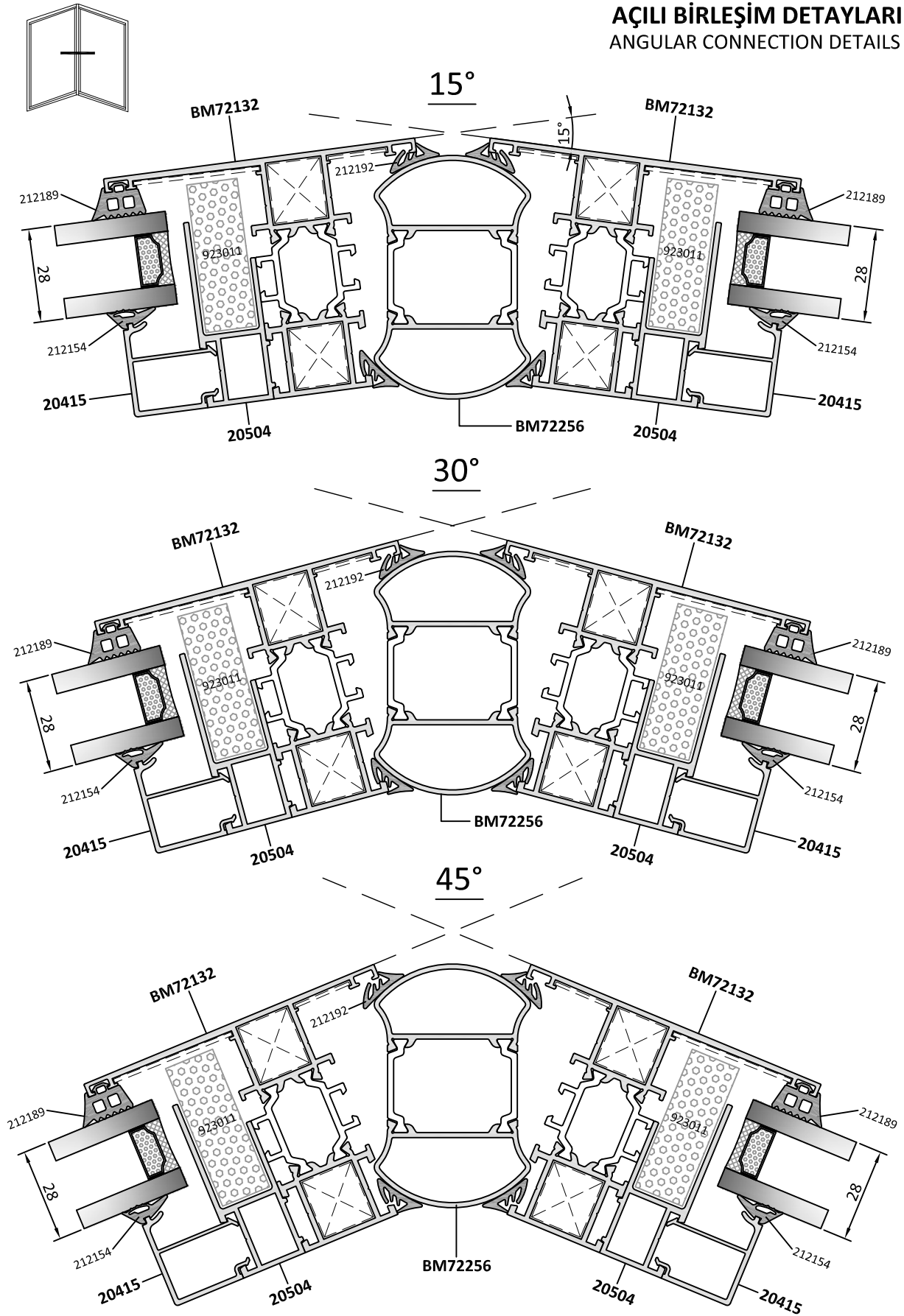


GİZLİ KANAT PENCERE DETAYLARI

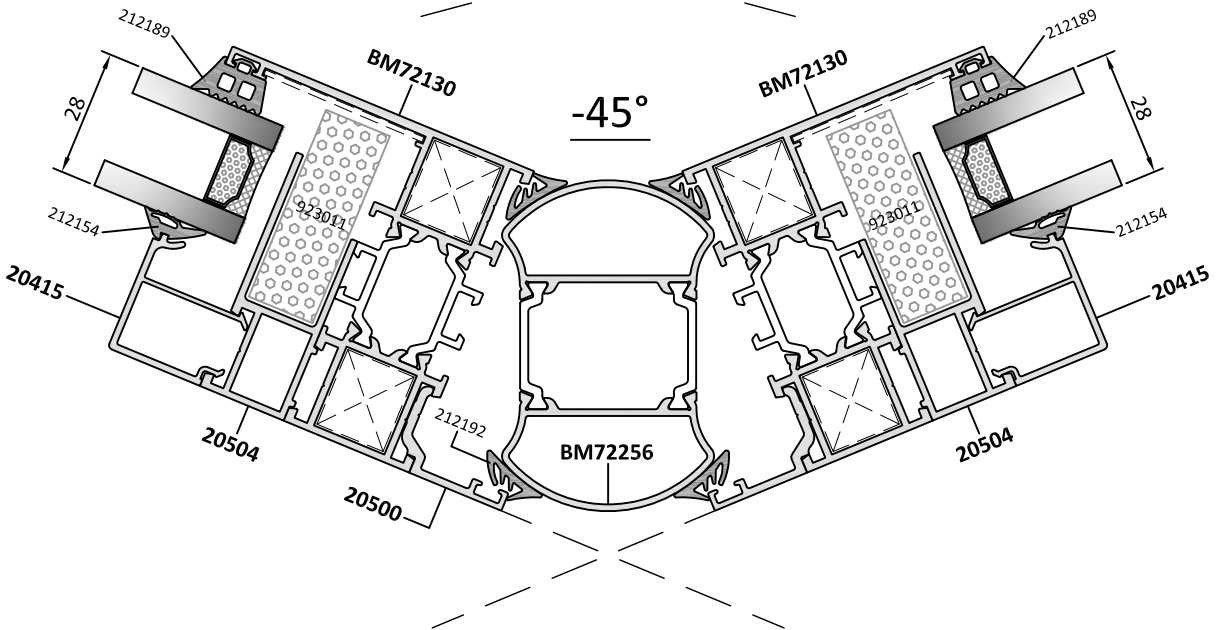
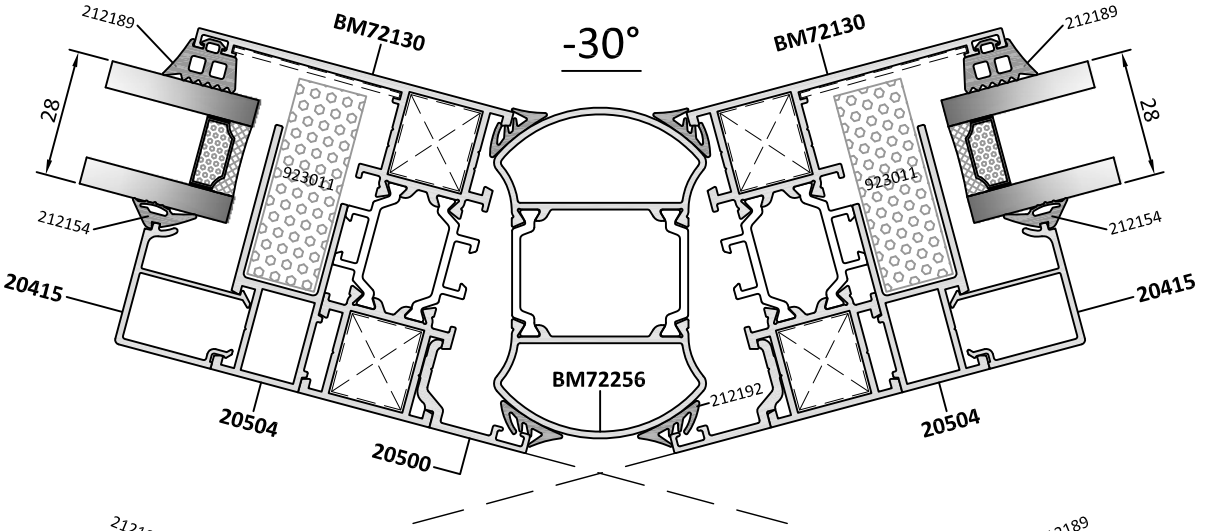
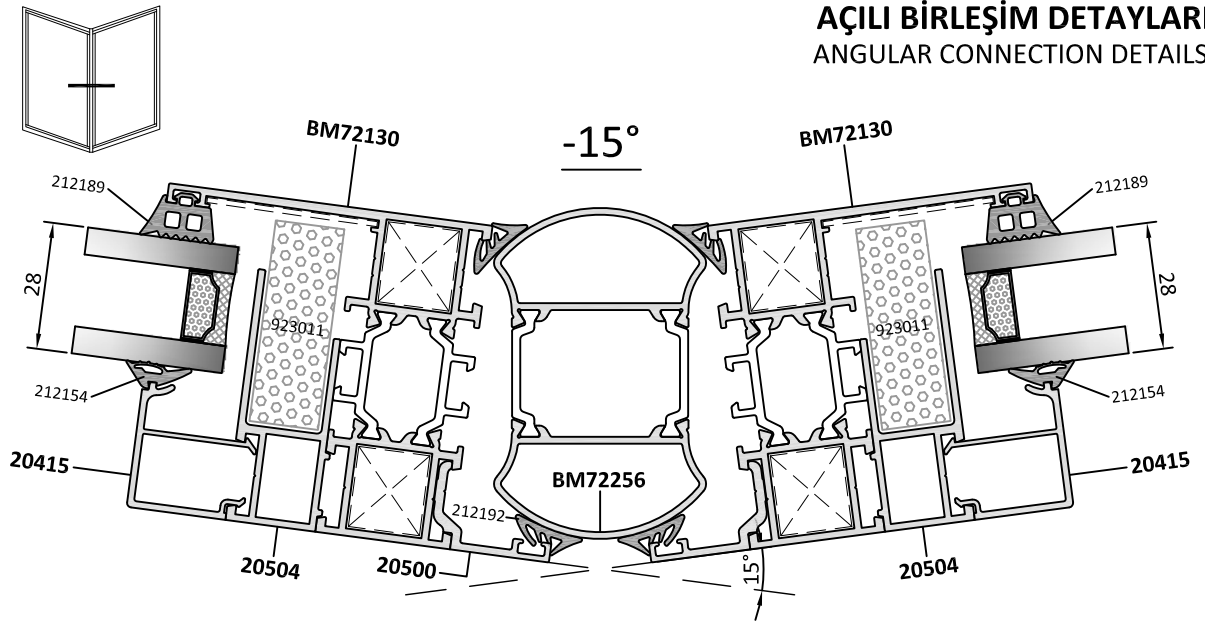
HIDDEN VENT WINDOW DETAILS

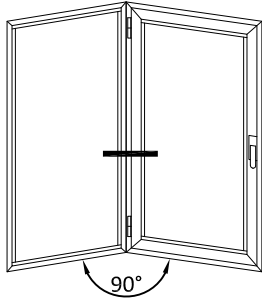


AÇILI BİRLEŞİM DETAYLARI ANGULAR CONNECTION DETAILS



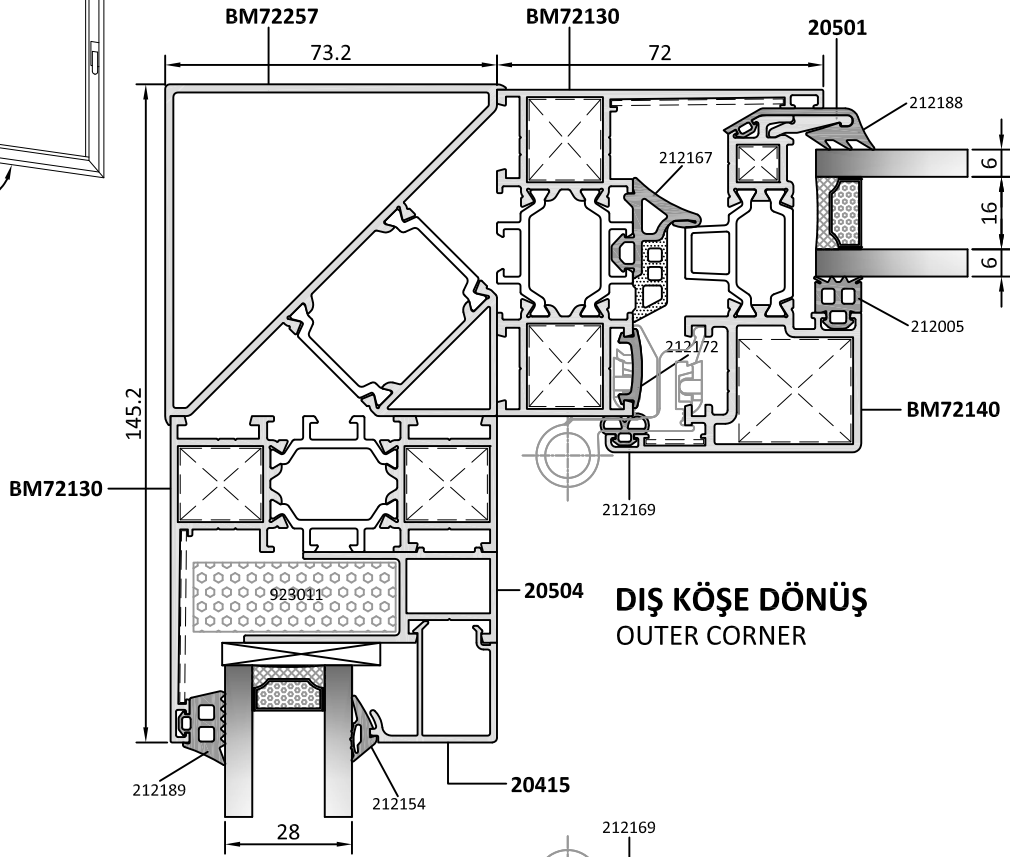
AÇILI BİRLEŞİM DETAYLARI ANGULAR CONNECTION DETAILS



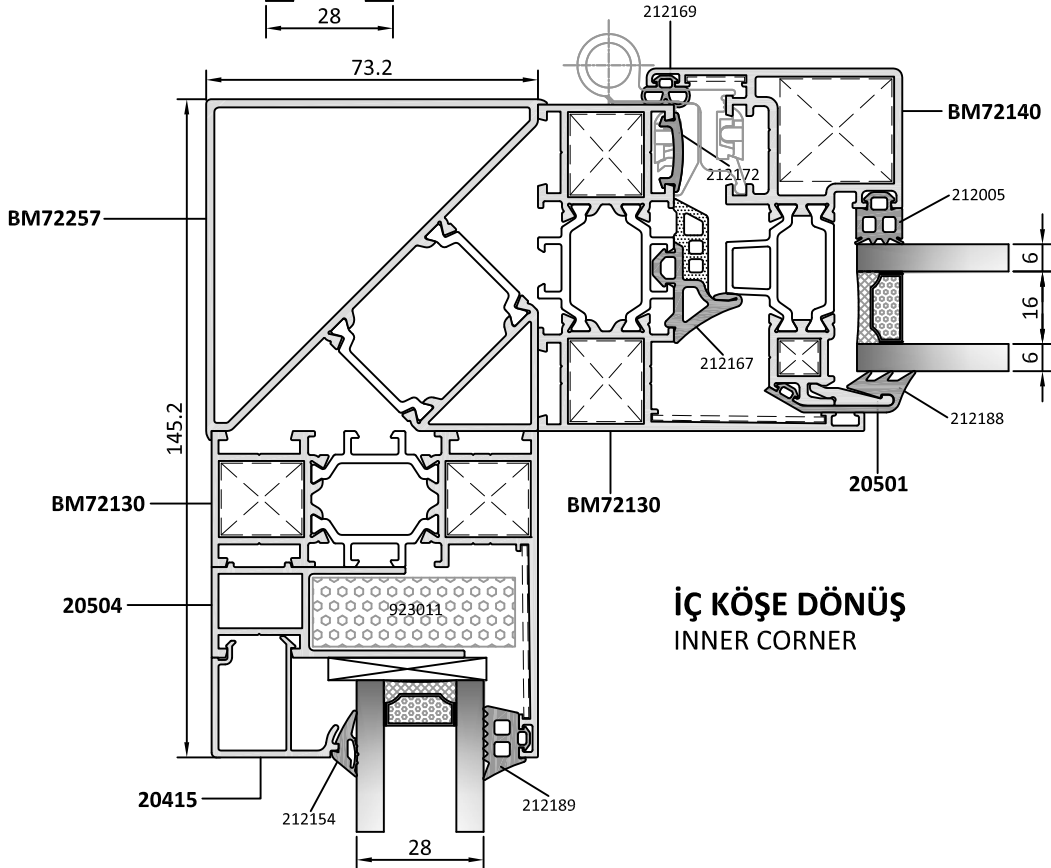


90°

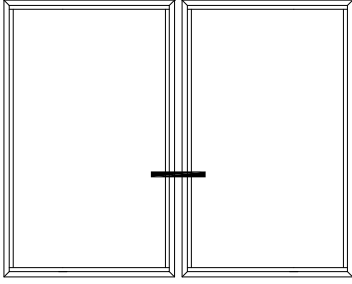
KÖŞE BİRLEŞİM DETAYLARI CORNER CONNECTION DETAILS



DIŞ KÖŞE DÖNÜŞ
OUTER CORNER

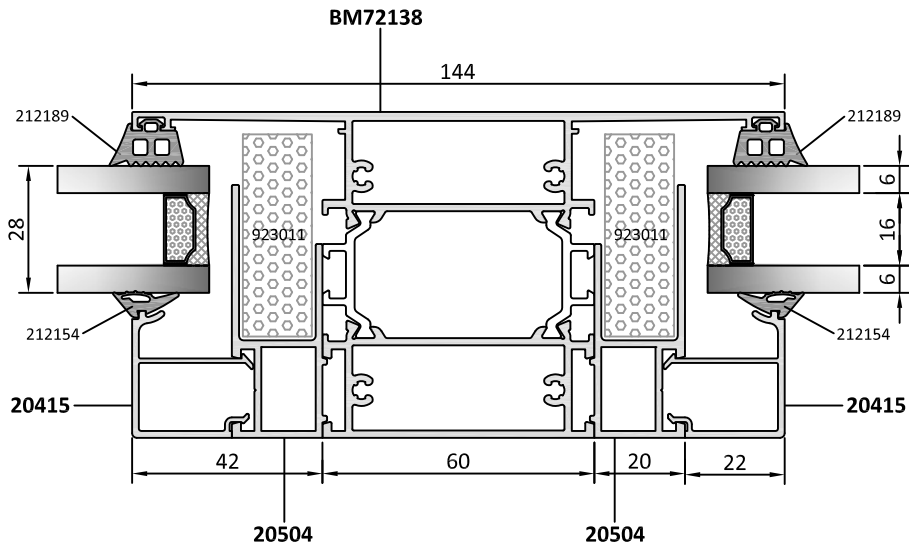
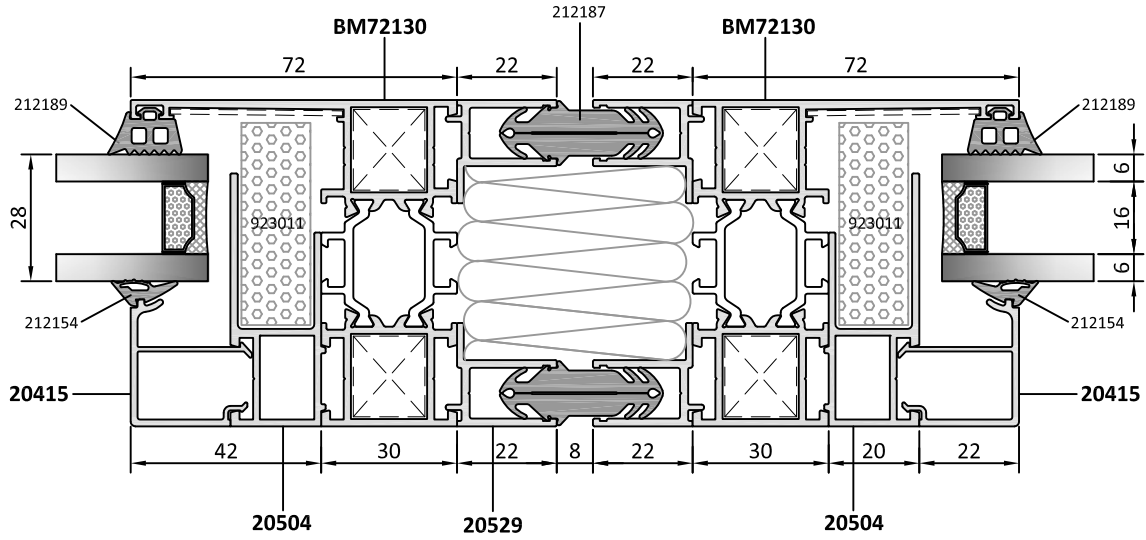


İÇ KÖŞE DÖNÜŞ
INNER CORNER

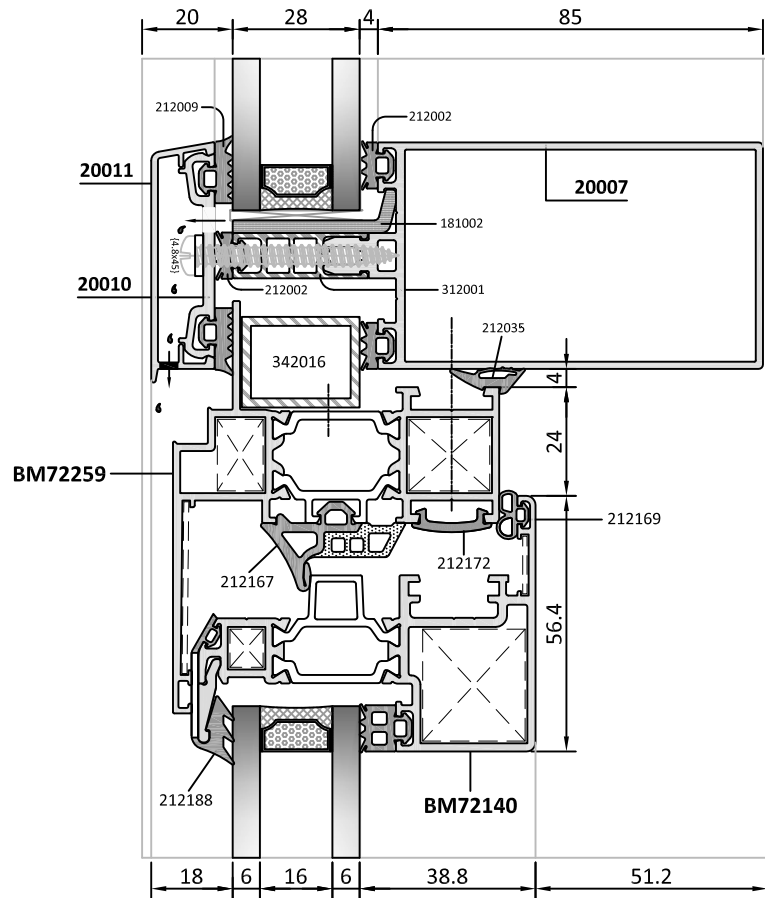
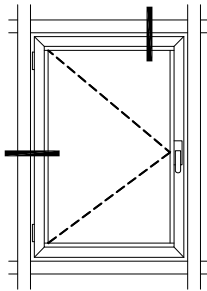
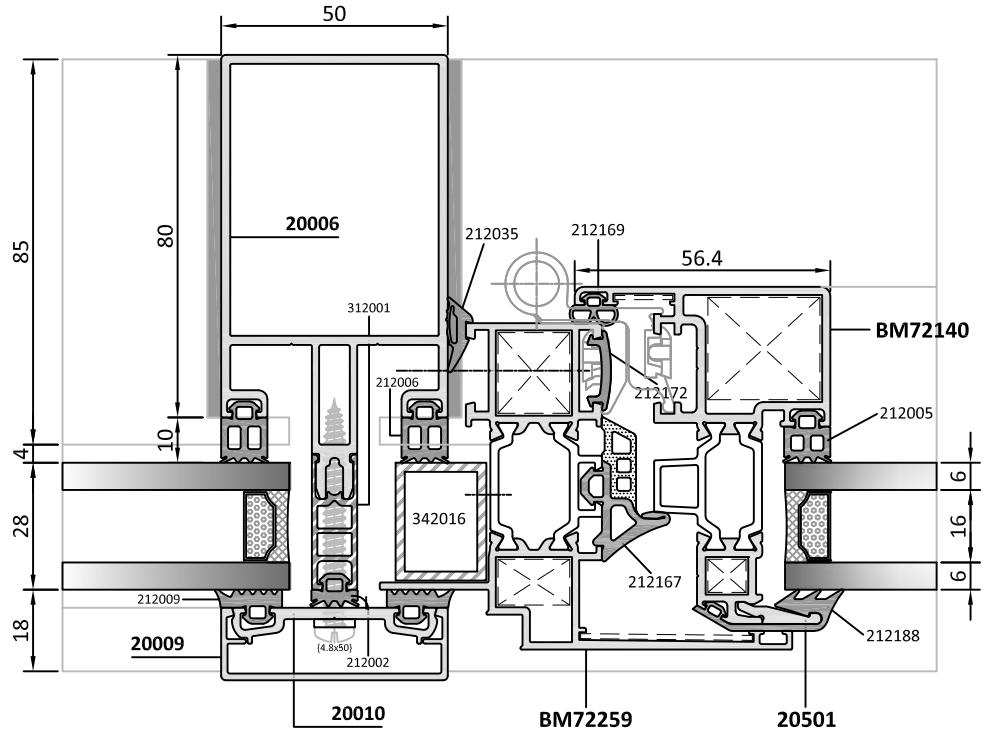


DİLATASYON DETAYLARI

DILATATION DETAILS

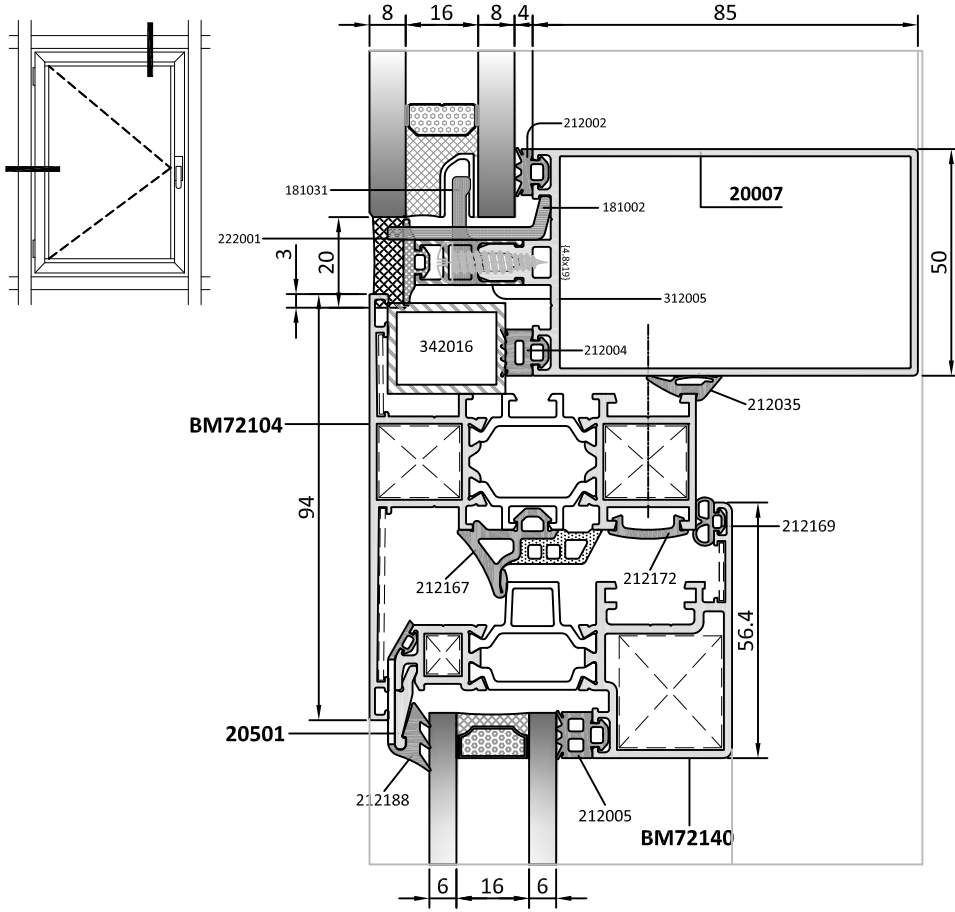
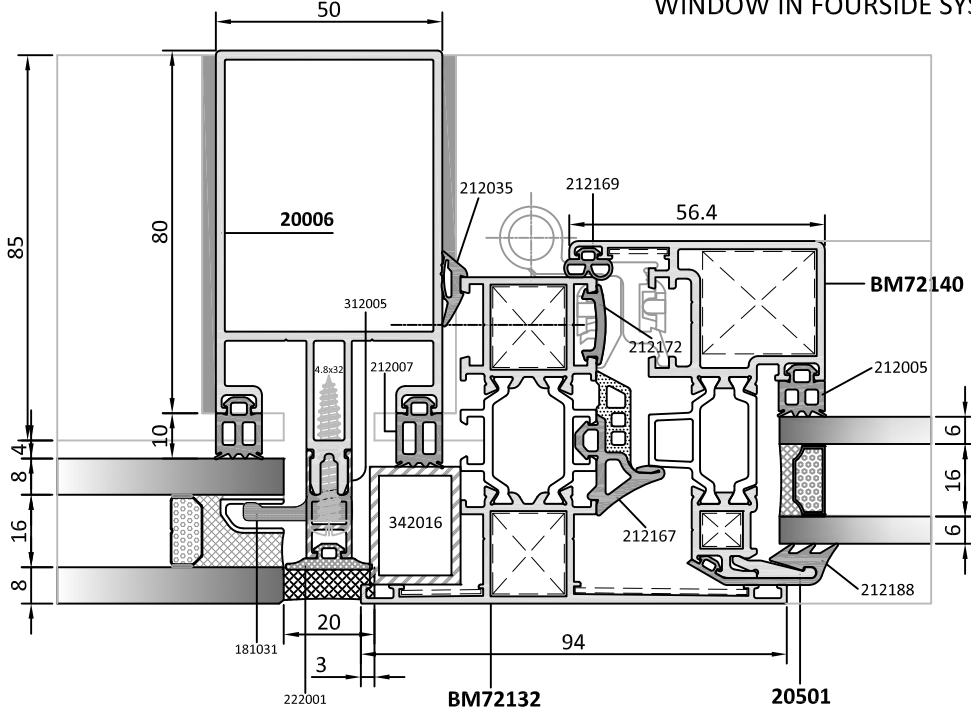


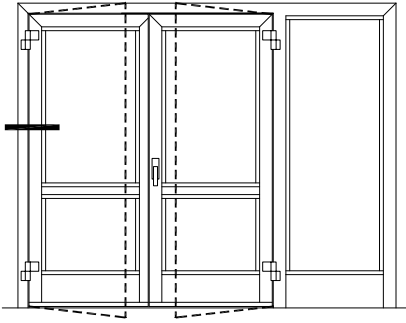
KAPAKLI CEPHE İÇERİSİNDE GİZLİ KANAT PENCERE DETAYLARI HIDDEN VENT WINDOW IN CAPPED CURTAIN WALL DETAILS



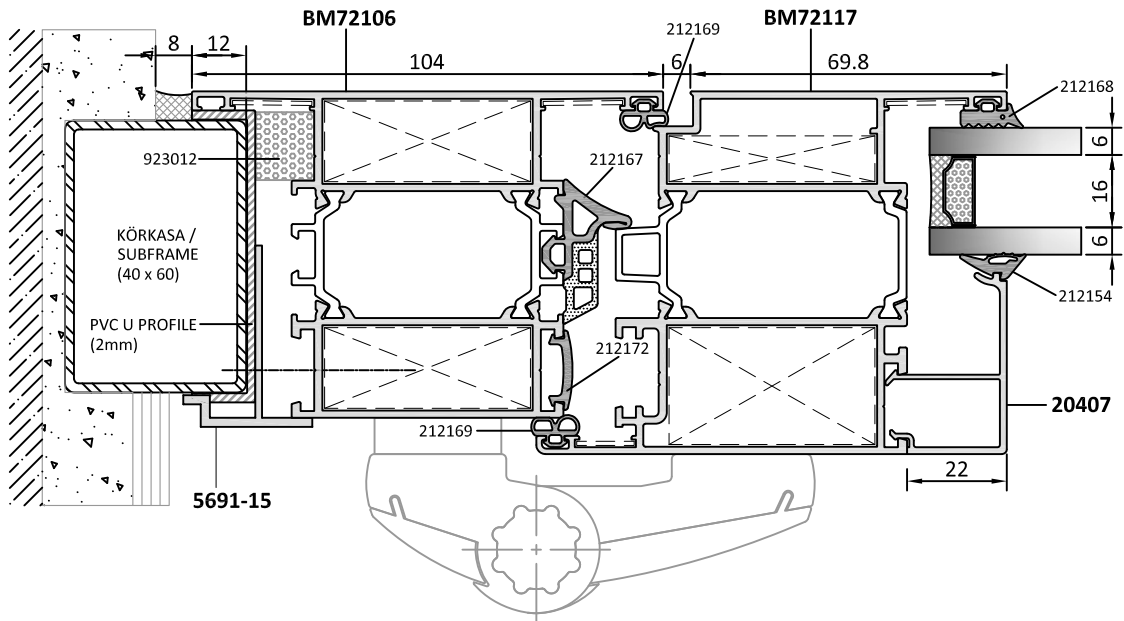
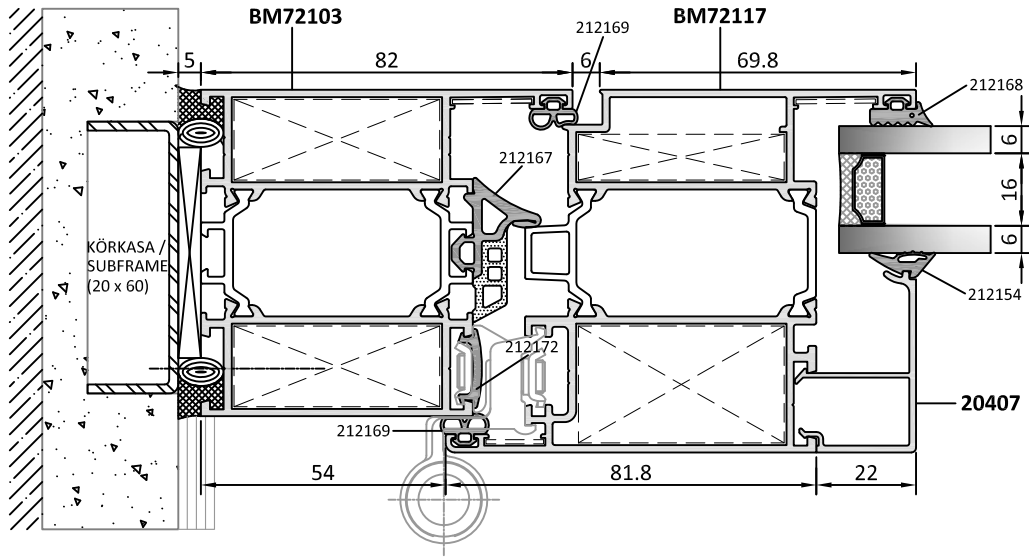
SİLİKON CEPHE İÇERİSİNDE GİZLİ KANAT PENCERE DETAYLARI

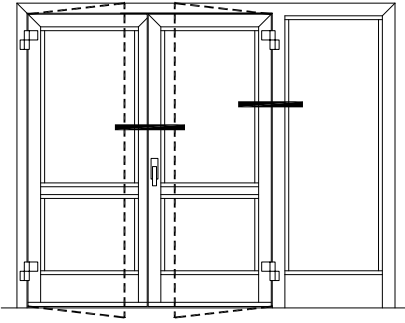
WINDOW IN FOURSIDE SYSTEM DETAILS



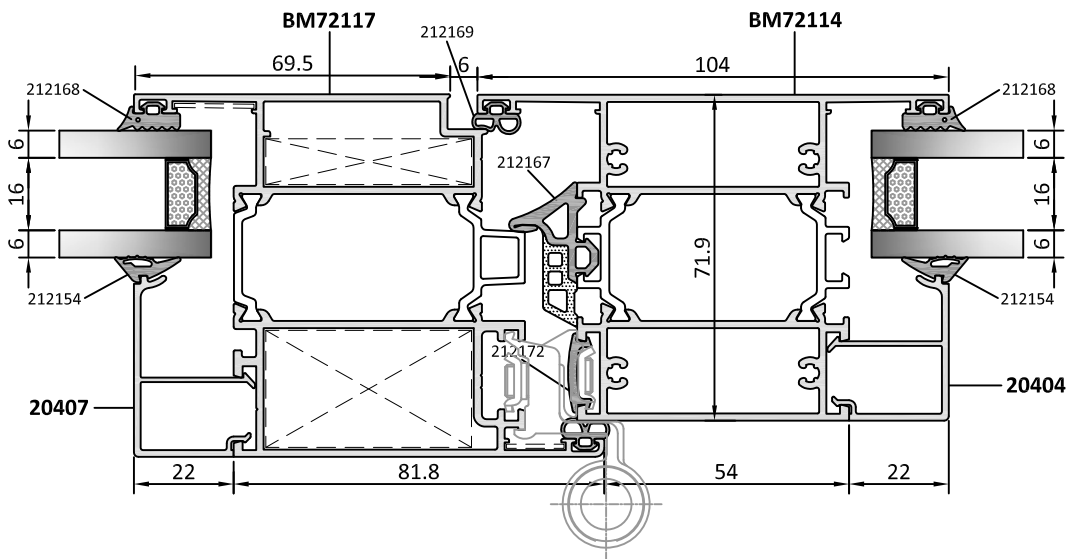
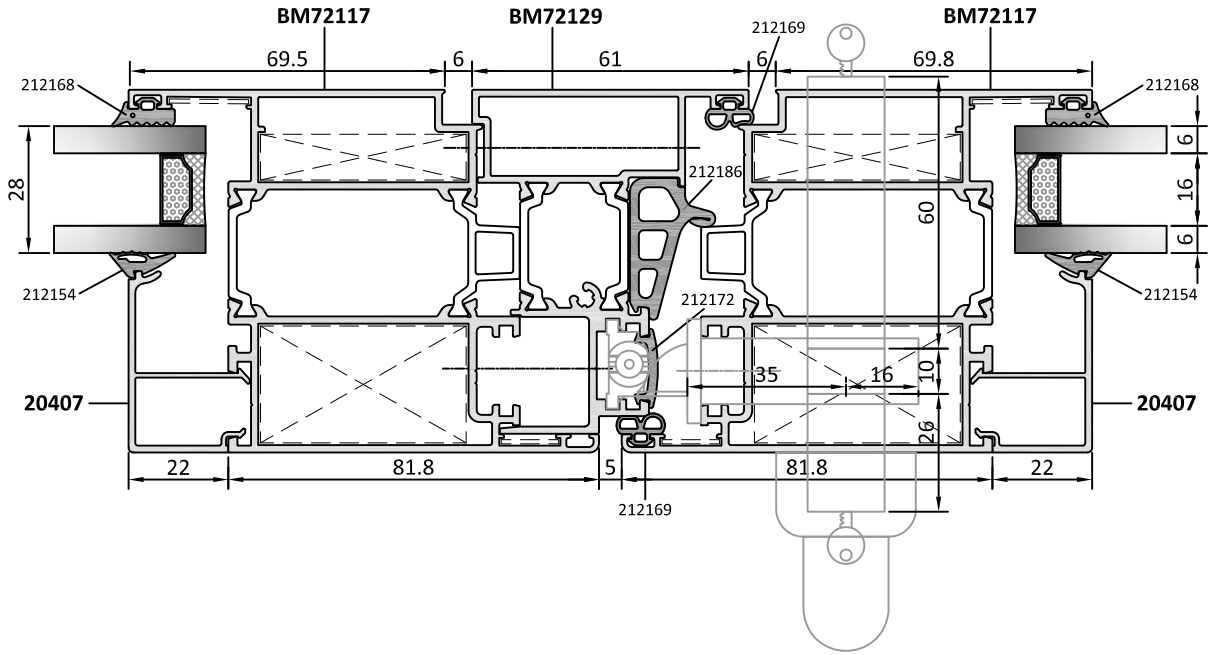


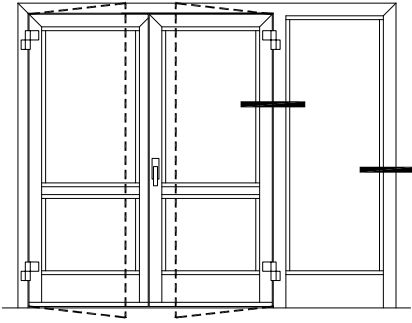
İÇE AÇILIR BİNİLİ KAPI DETAYLARI INWARD OPENING STEP DOOR DETAILS



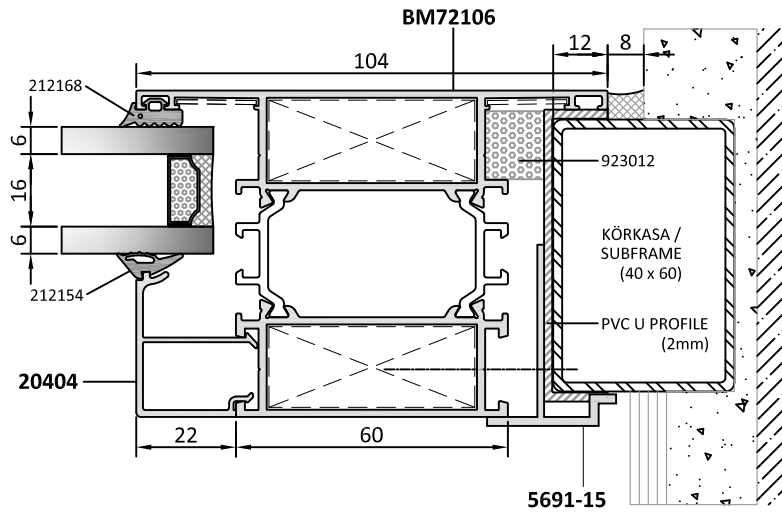
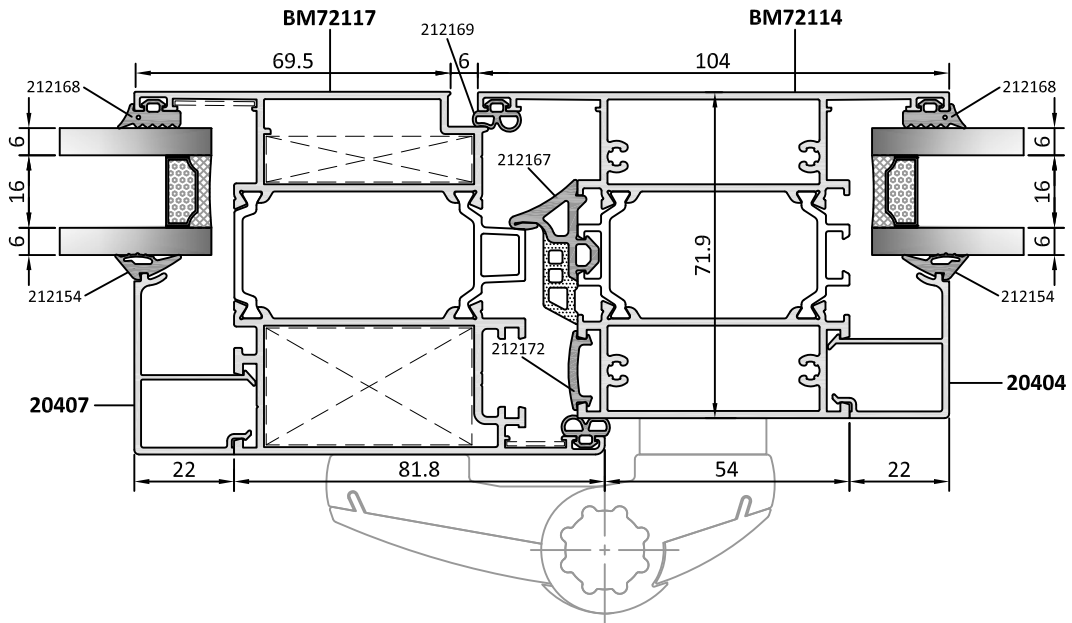


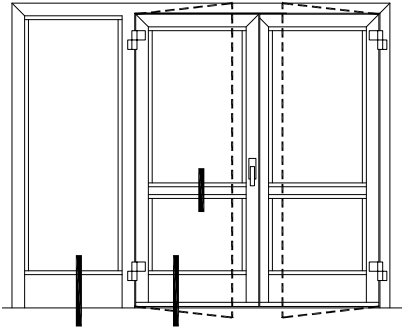
İÇE AÇILIR BİNİLİ KAPI DETAYLARI INWARD OPENING STEP DOOR DETAILS



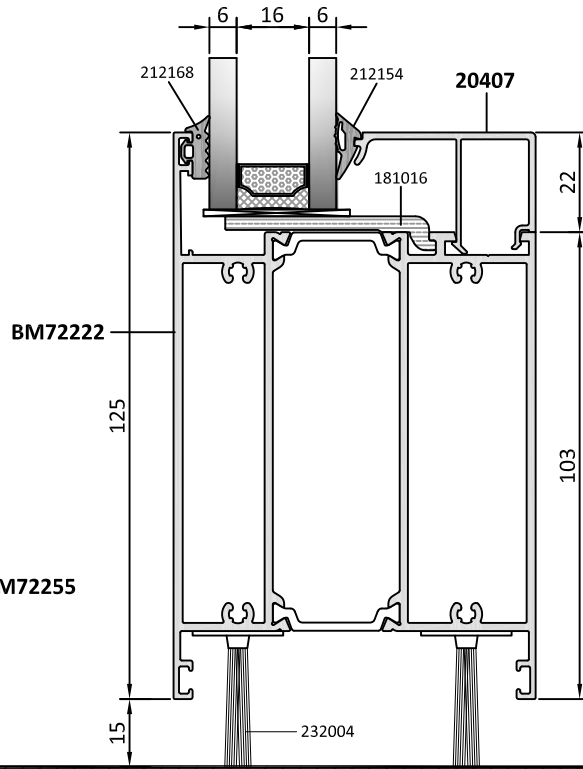
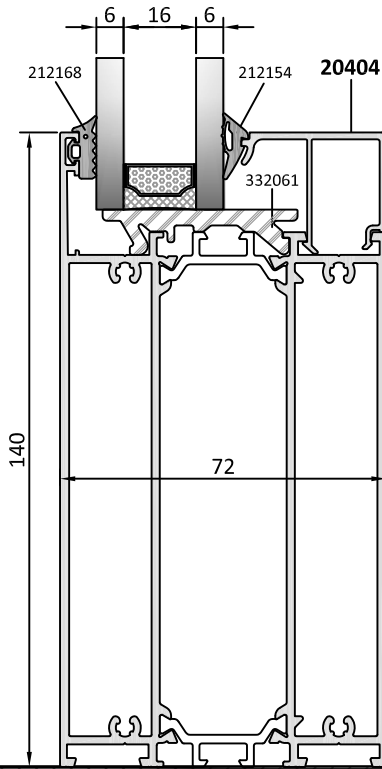
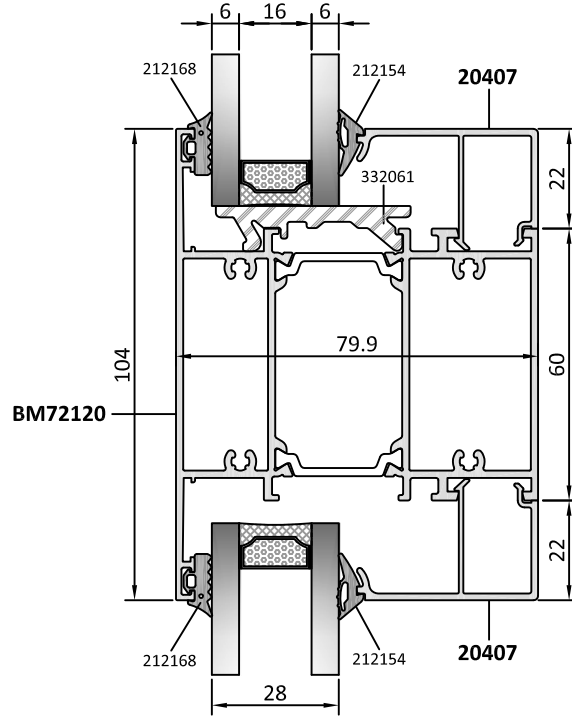


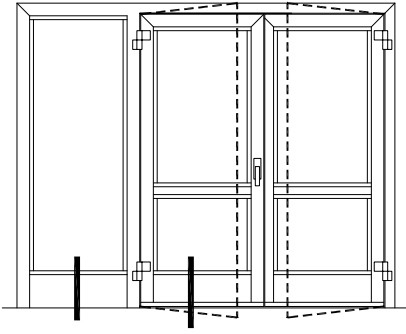
İÇE AÇILIR BİNİLİ KAPI DETAYLARI INWARD OPENING STEP DOOR DETAILS



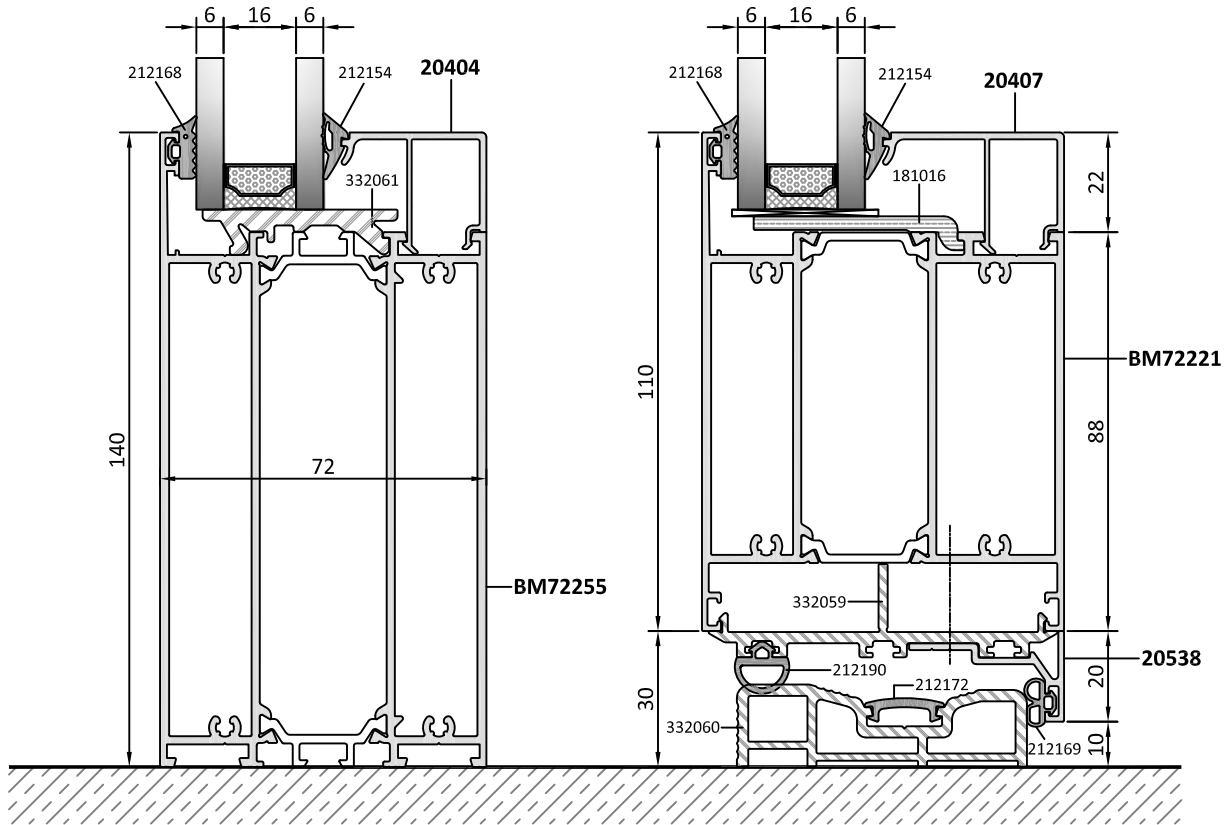
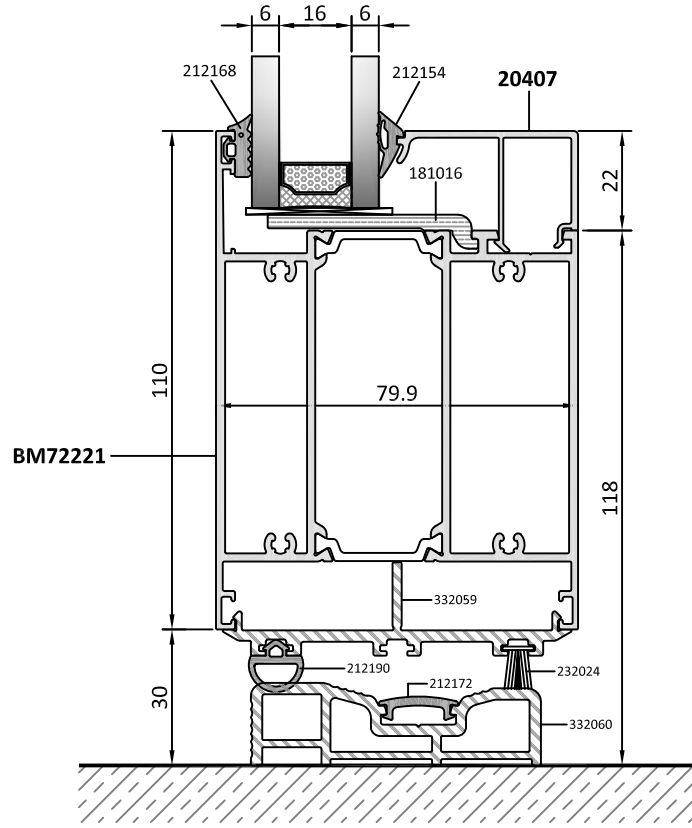


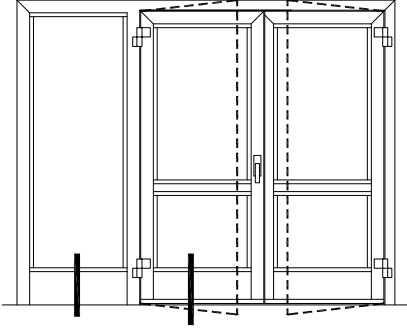
İÇE AÇILIR BİNİLİ KAPI DETAYLARI INWARD OPENING STEP DOOR DETAILS



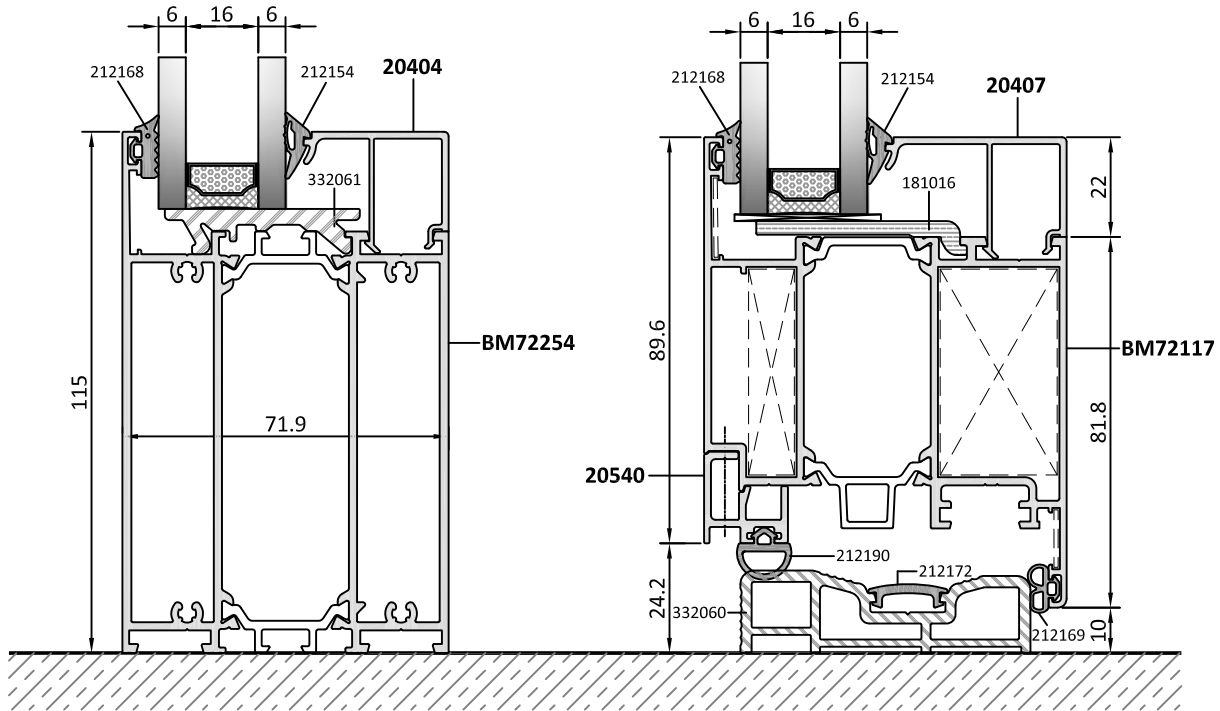
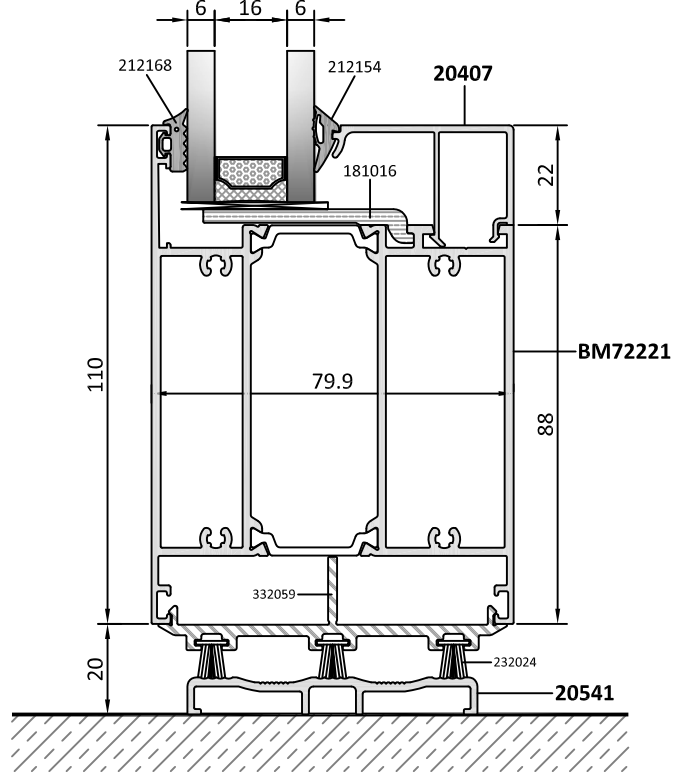


İÇE AÇILIR BİNİLİ KAPI DETAYLARI INWARD OPENING STEP DOOR DETAILS

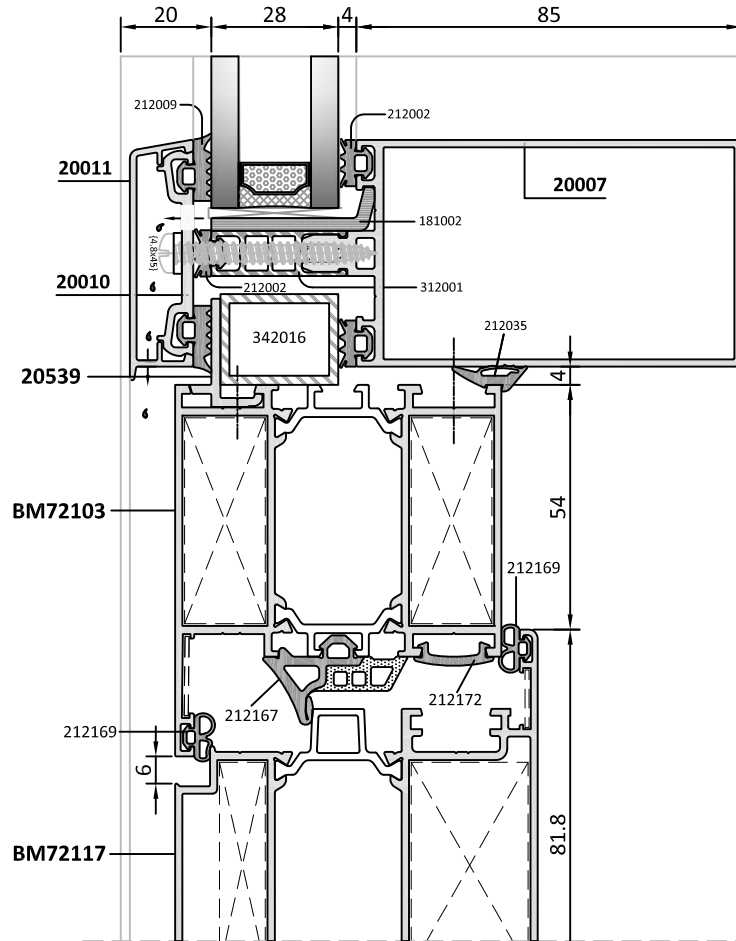
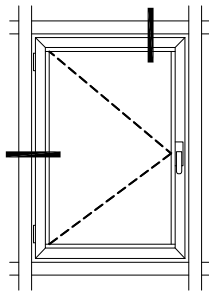
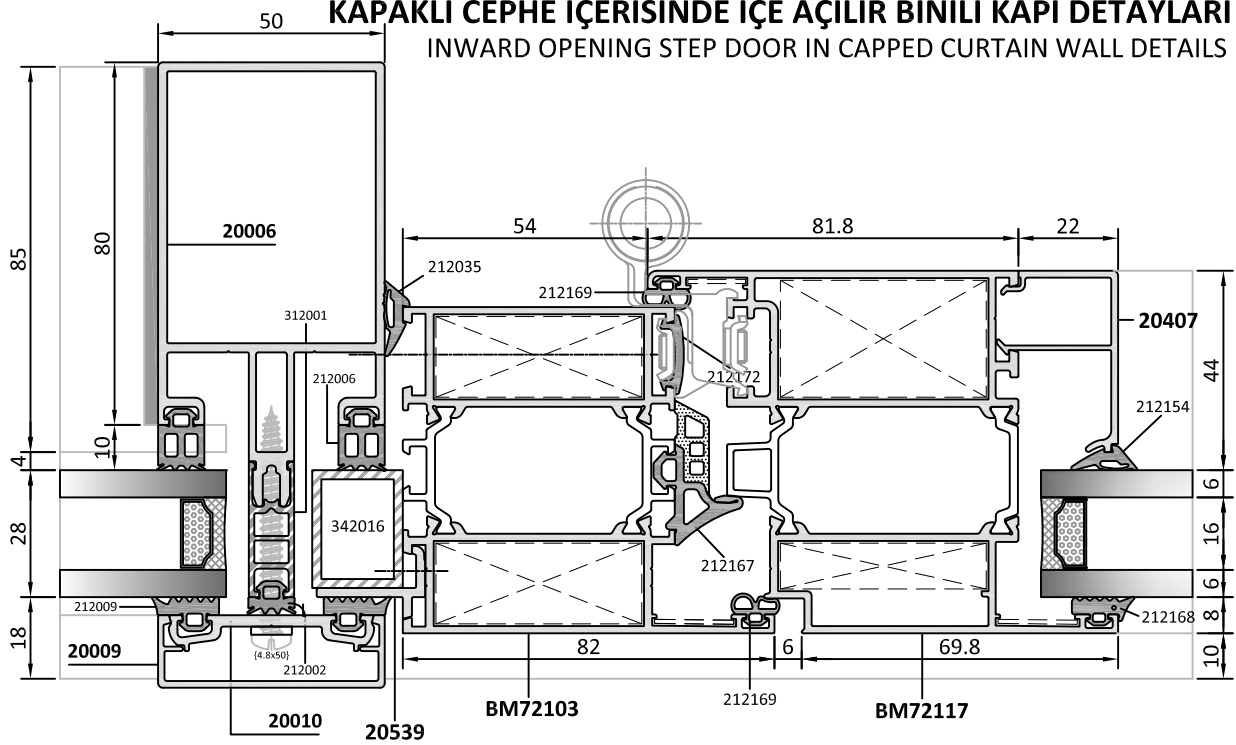




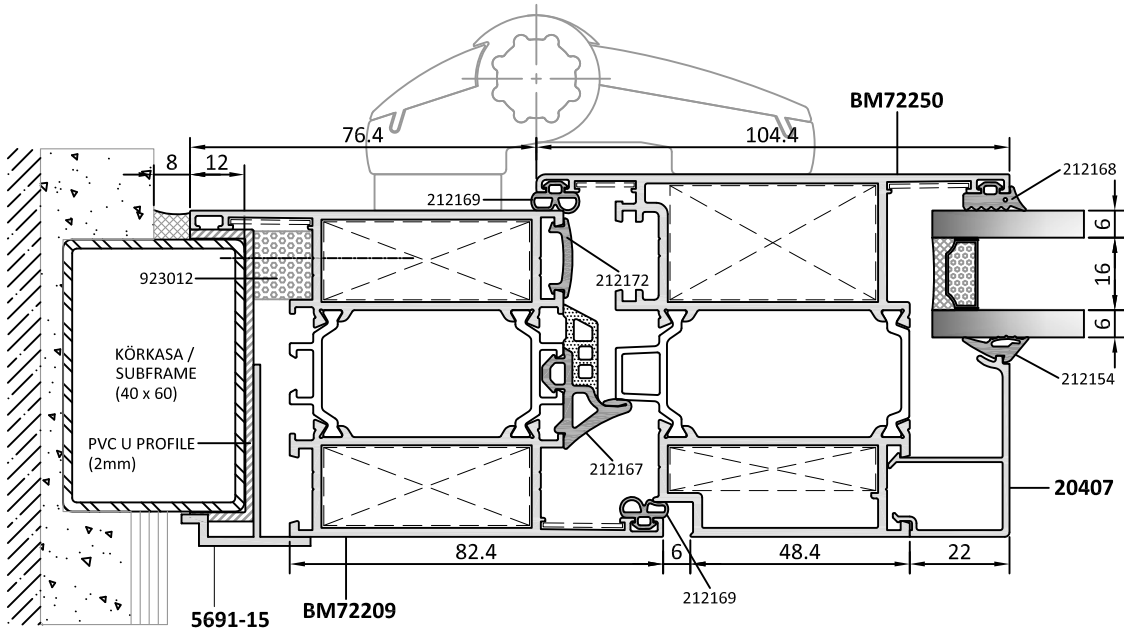
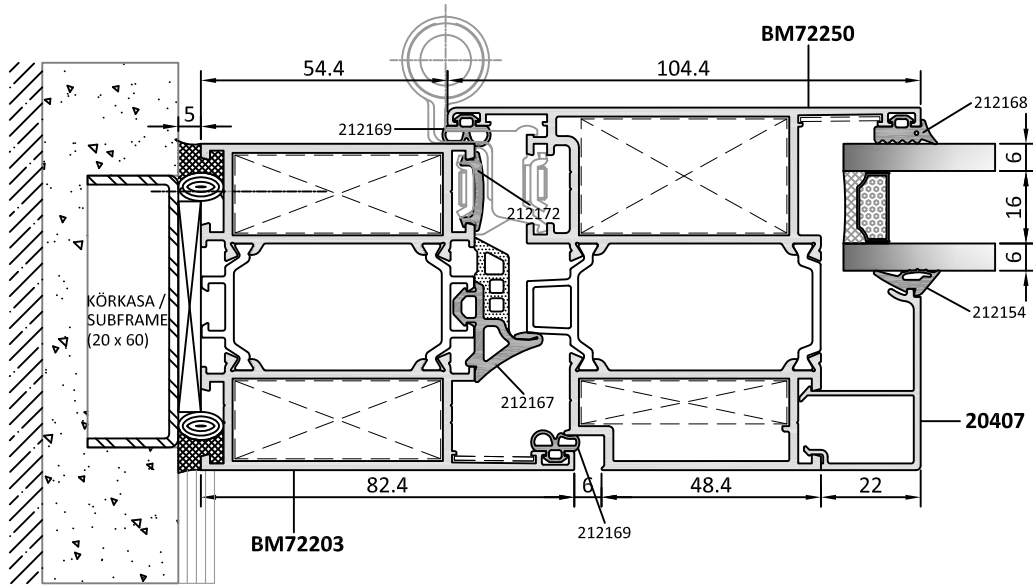
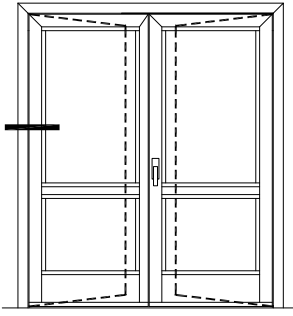
İÇE AÇILIR BİNİLİ KAPI DETAYLARI INWARD OPENING STEP DOOR DETAILS

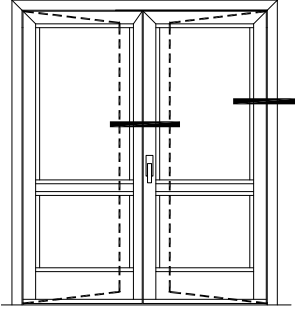


KAPAKLI CEPHE İÇERİSİNDE İÇE AÇILIR BİNİLİ KAPI DETAYLARI INWARD OPENING STEP DOOR IN CAPPED CURTAIN WALL DETAILS

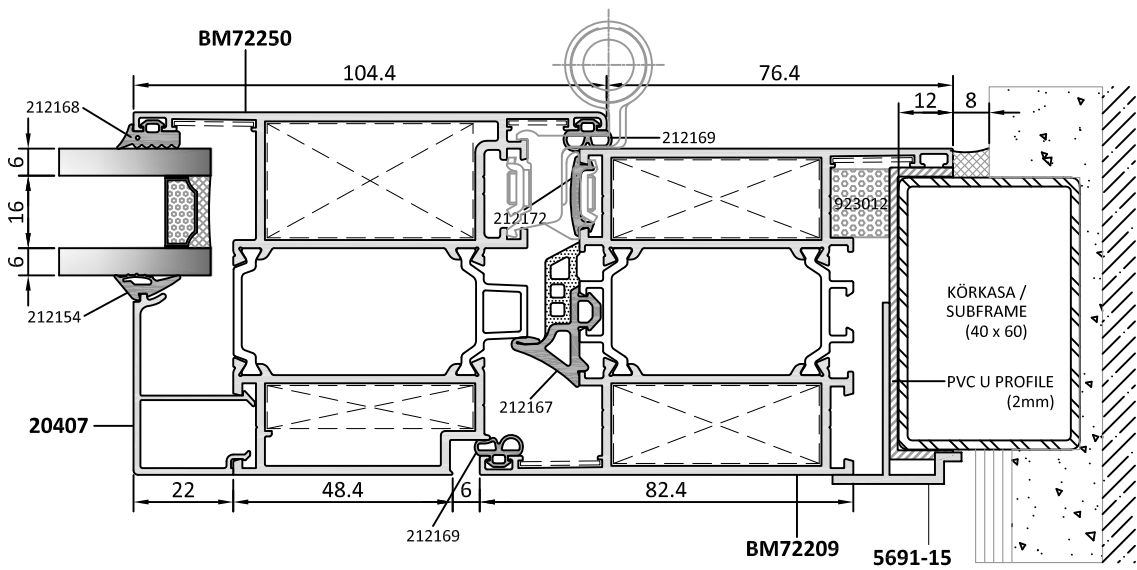
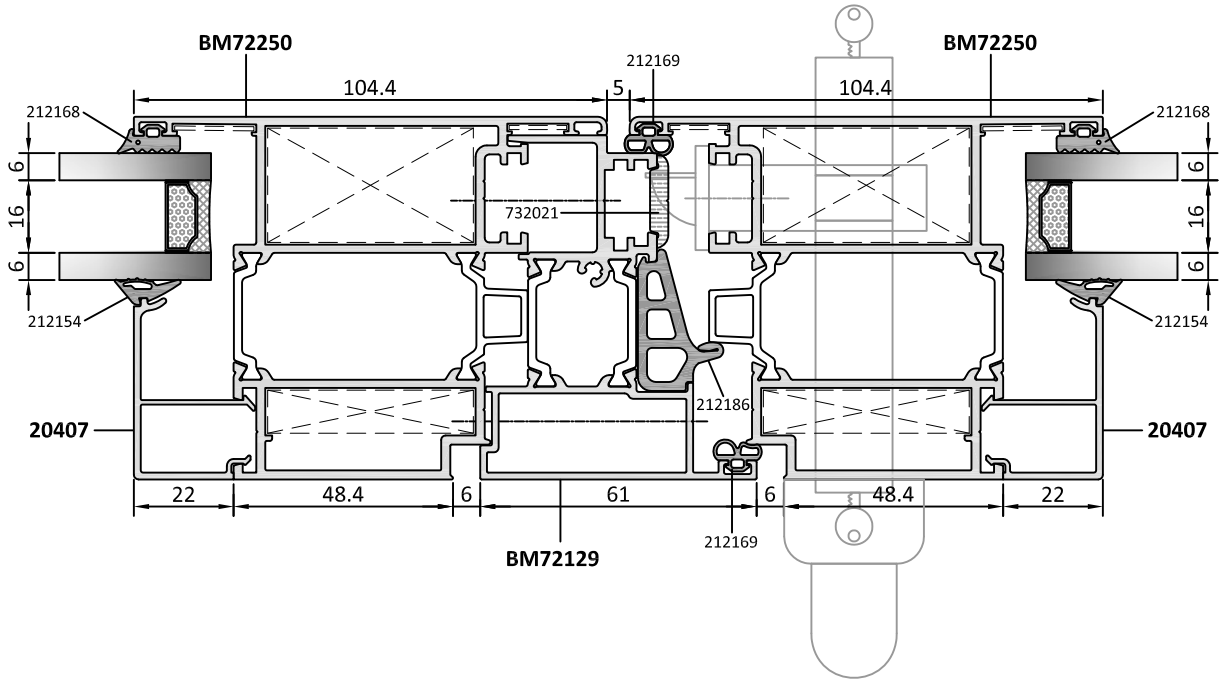


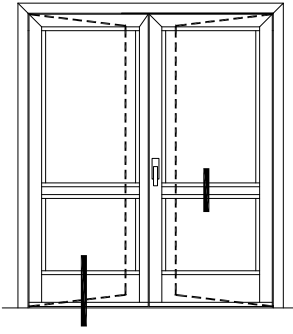
DİŞA AÇILIR BİNİLİ KAPI DETAYLARI OUTWARD OPENING STEP DOOR DETAILS



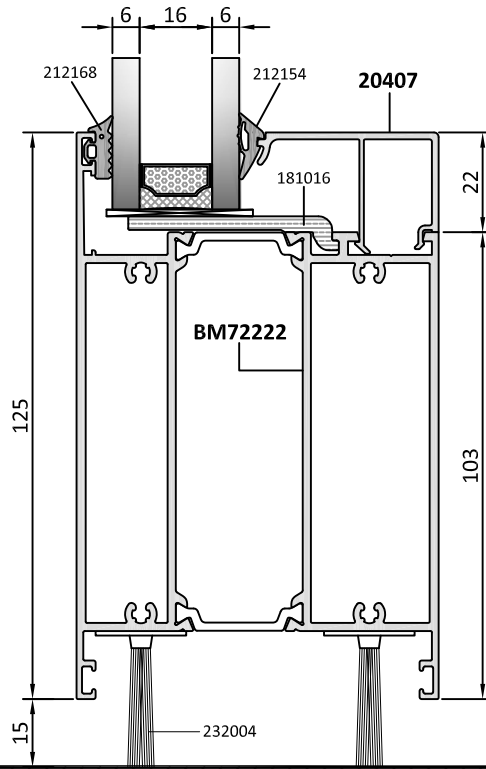
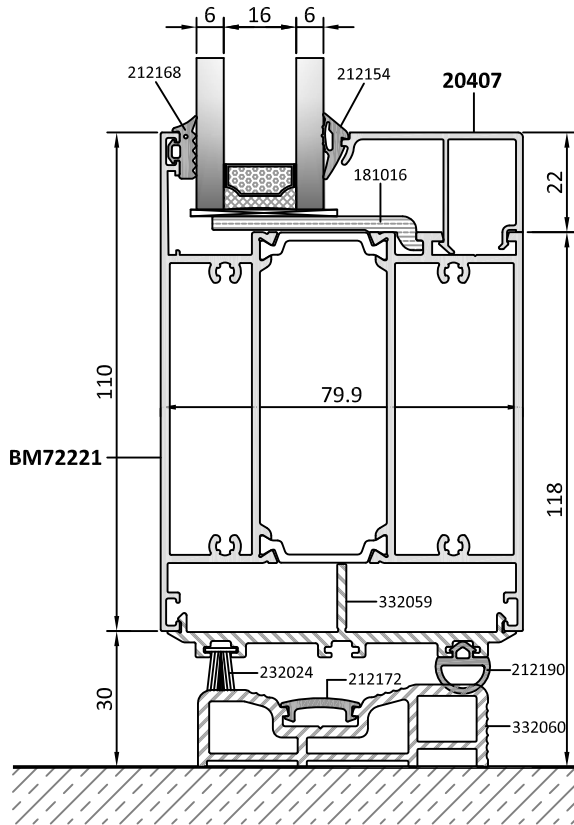
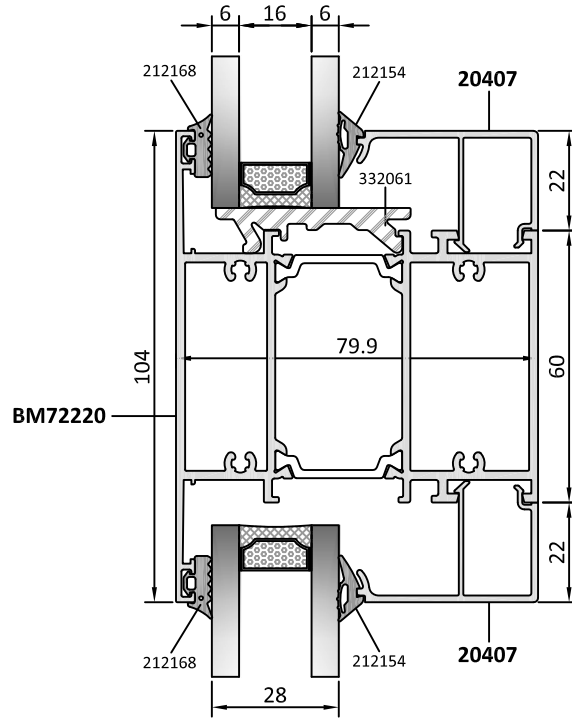


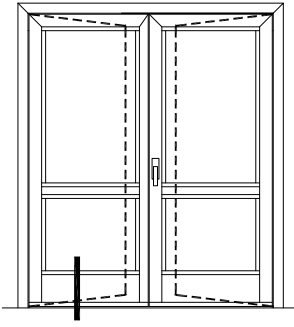
DİŞA AÇILIR BİNİLİ KAPI DETAYLARI OUTWARD OPENING STEP DOOR DETAILS



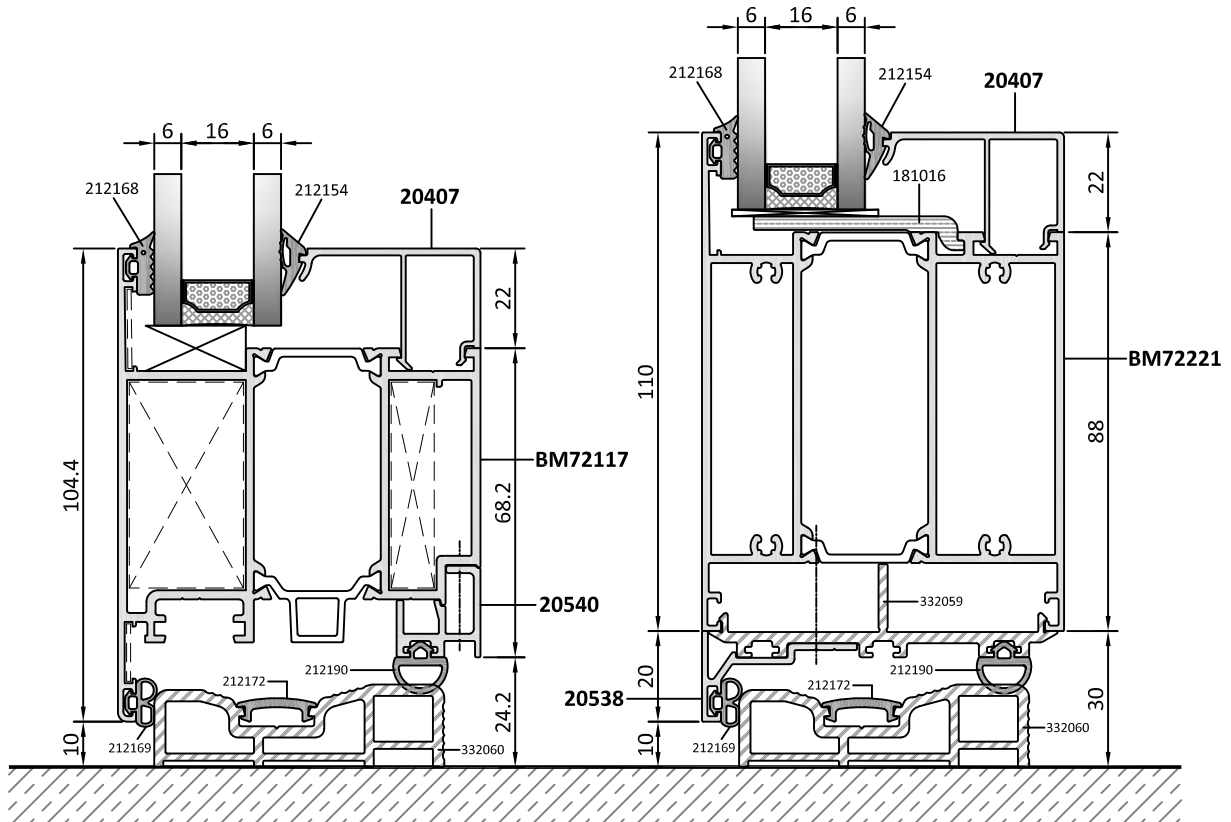
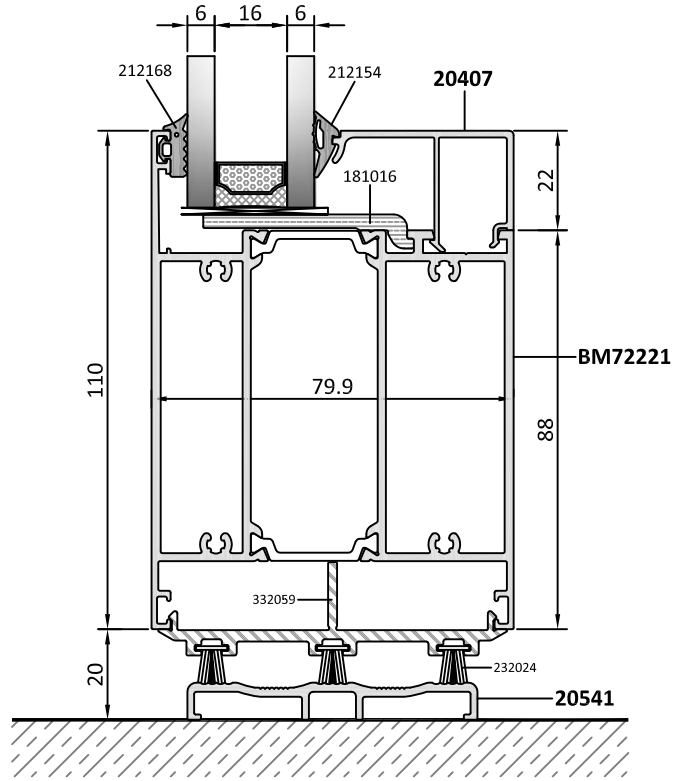


DİŞA AÇILIR BİNİLİ KAPI DETAYLARI OUTWARD OPENING STEP DOOR DETAILS

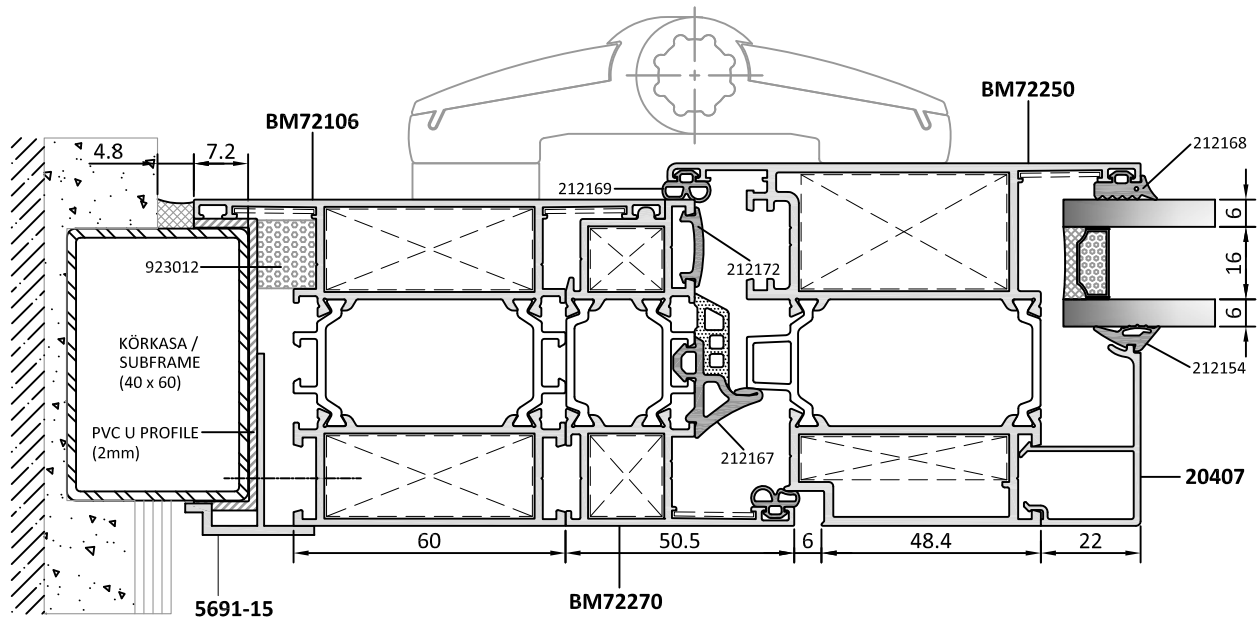
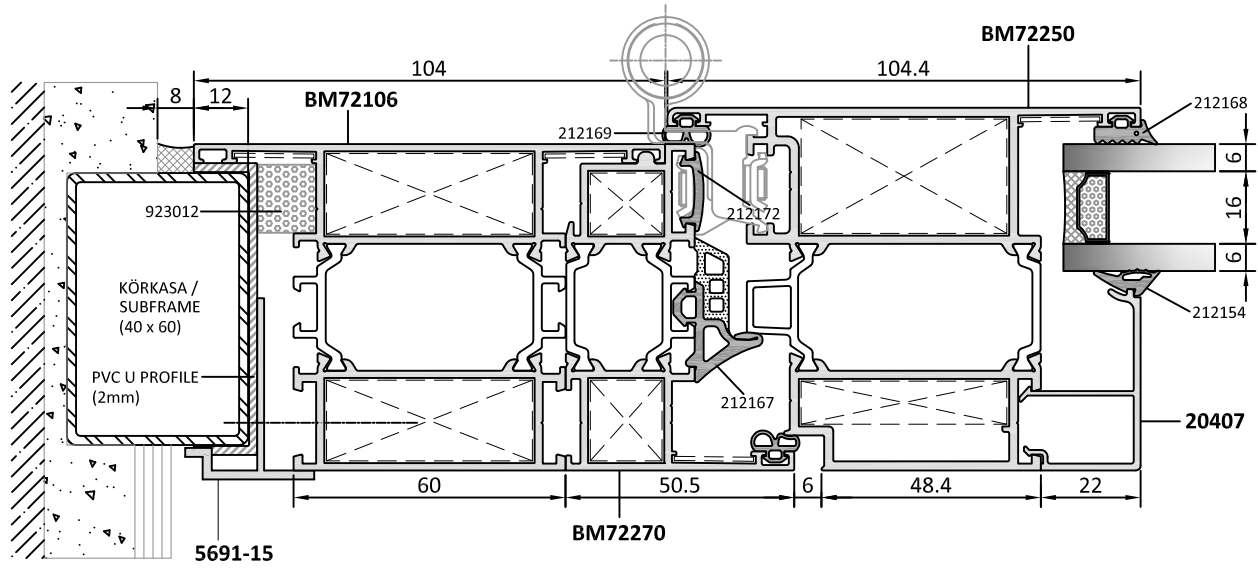
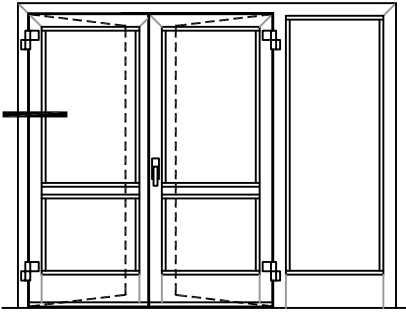


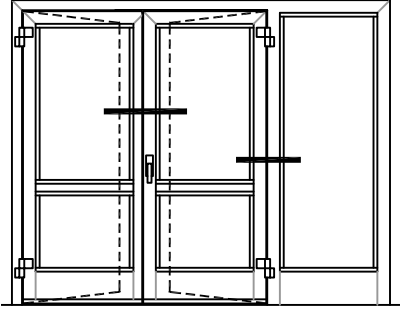


DİŞA AÇILIR BİNİLİ KAPI DETAYLARI OUTWARD OPENING STEP DOOR DETAILS

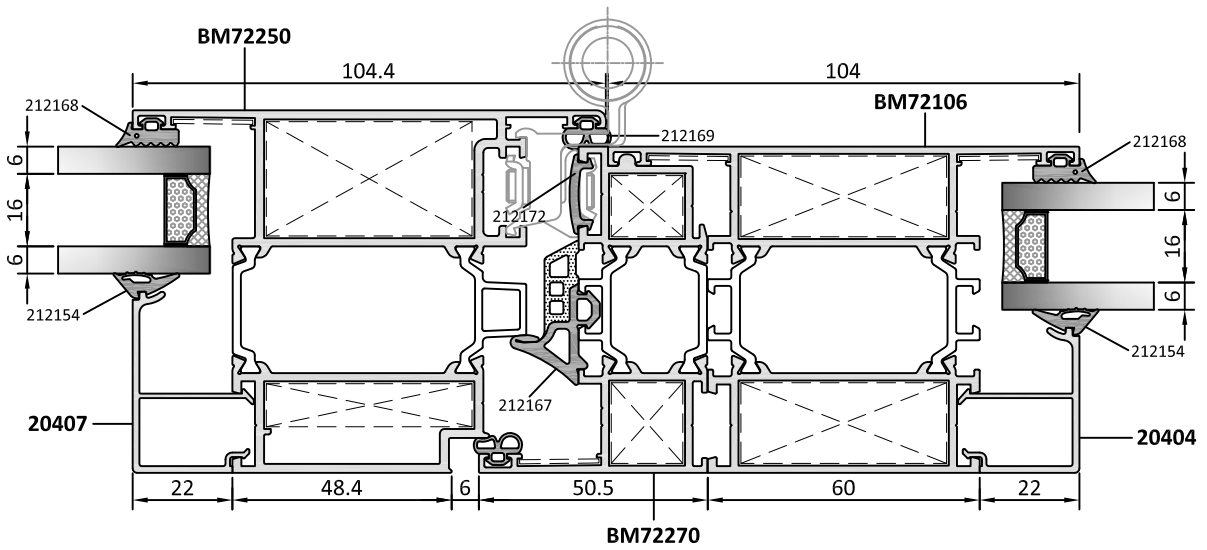
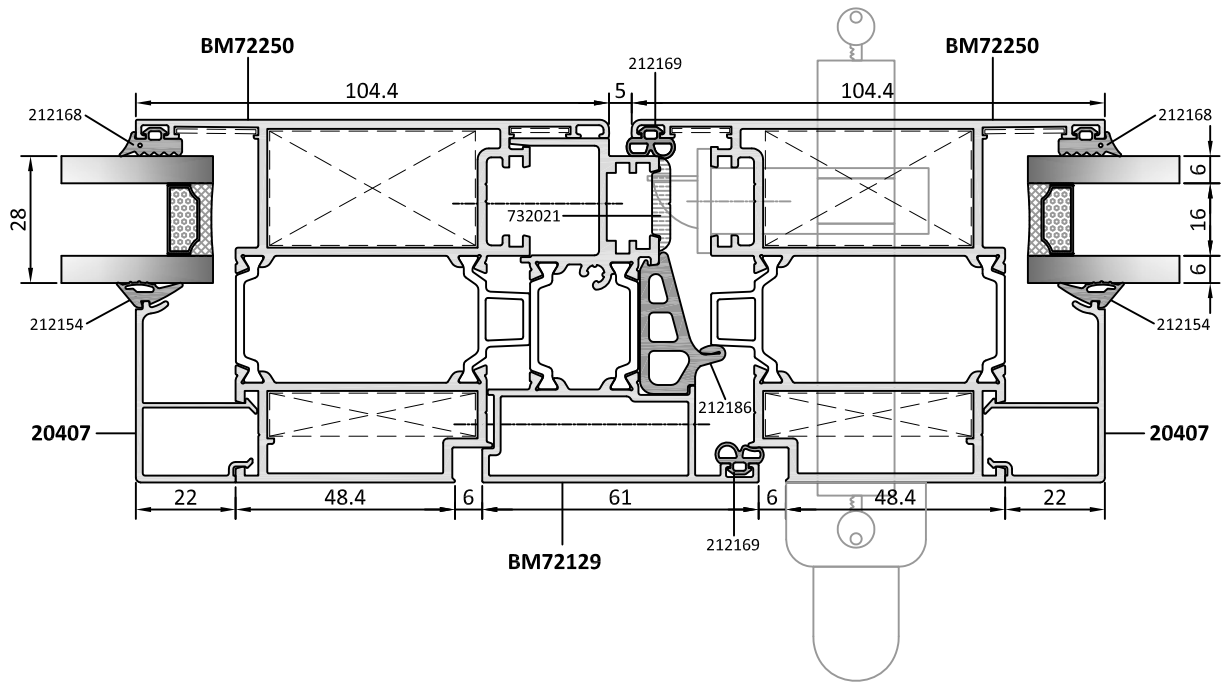


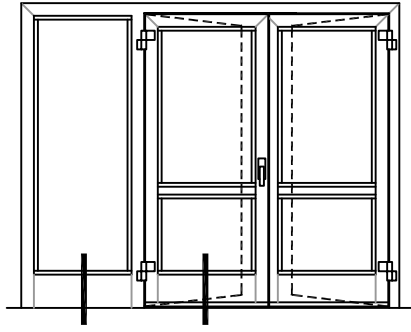
DİŞA AÇILIR BİNİLİ KAPI DETAYLARI OUTWARD OPENING STEP DOOR DETAILS



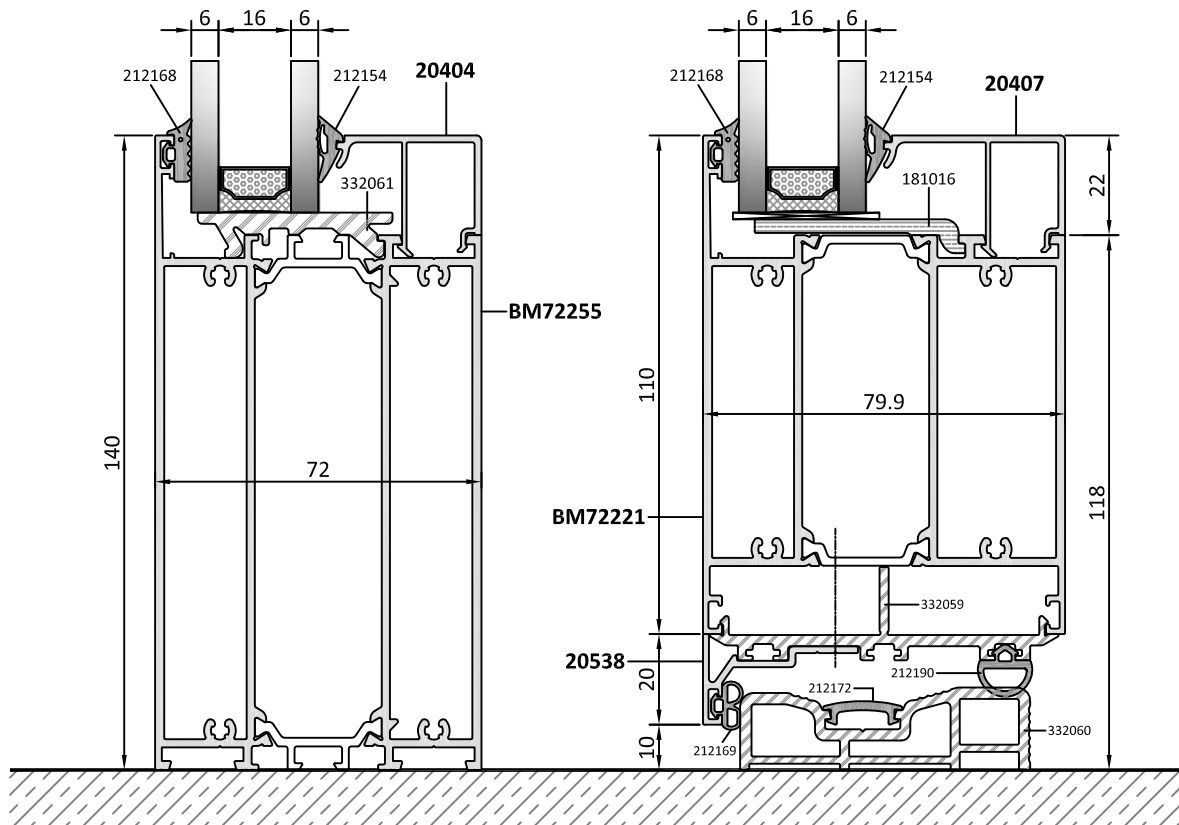
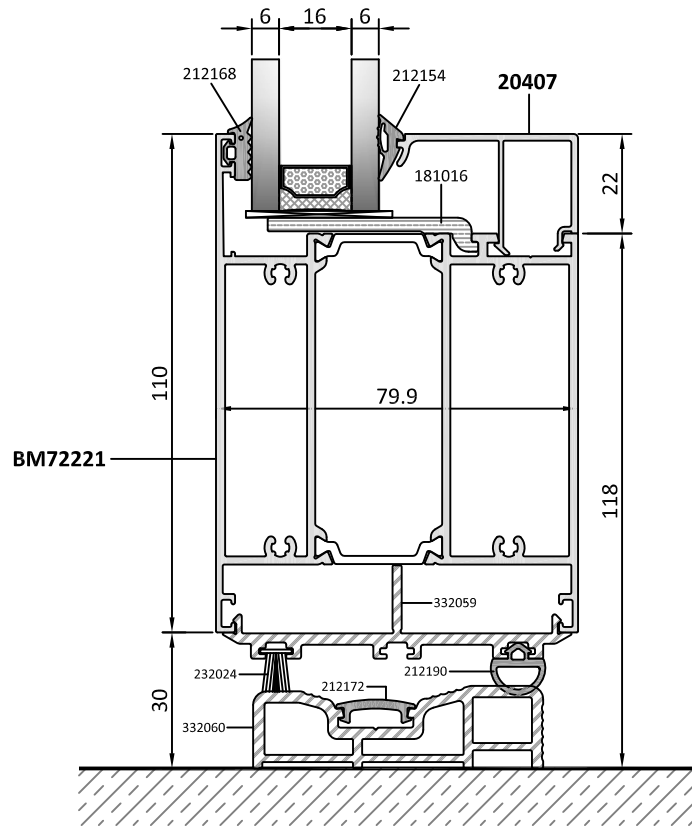


DİŞA AÇILIR BİNİLİ KAPI DETAYLARI OUTWARD OPENING STEP DOOR DETAILS

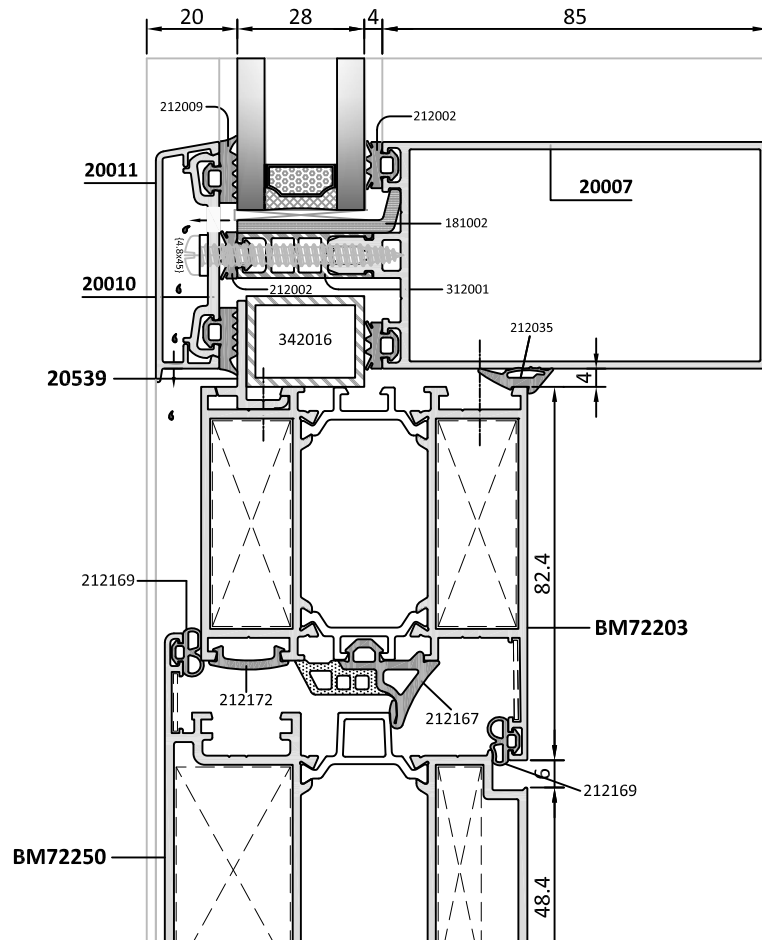
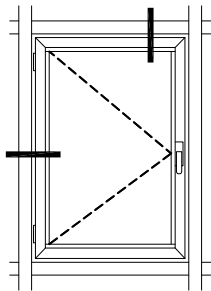
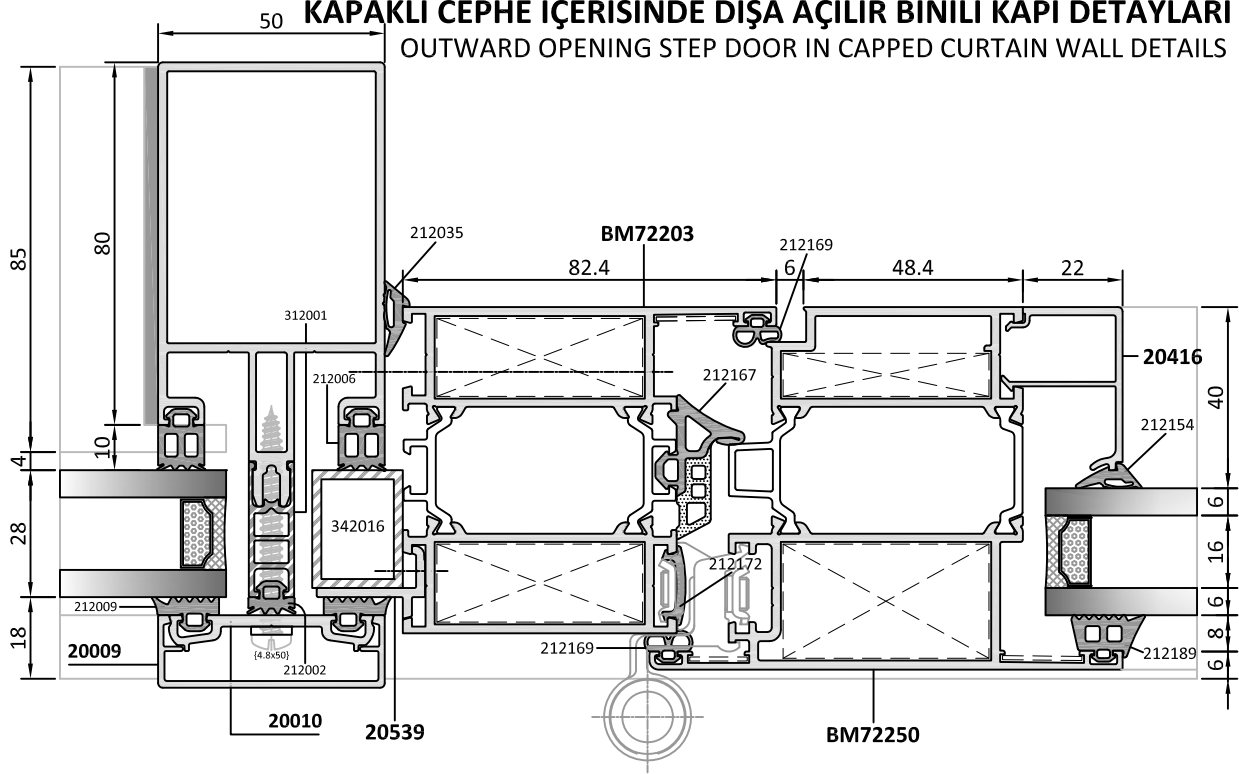




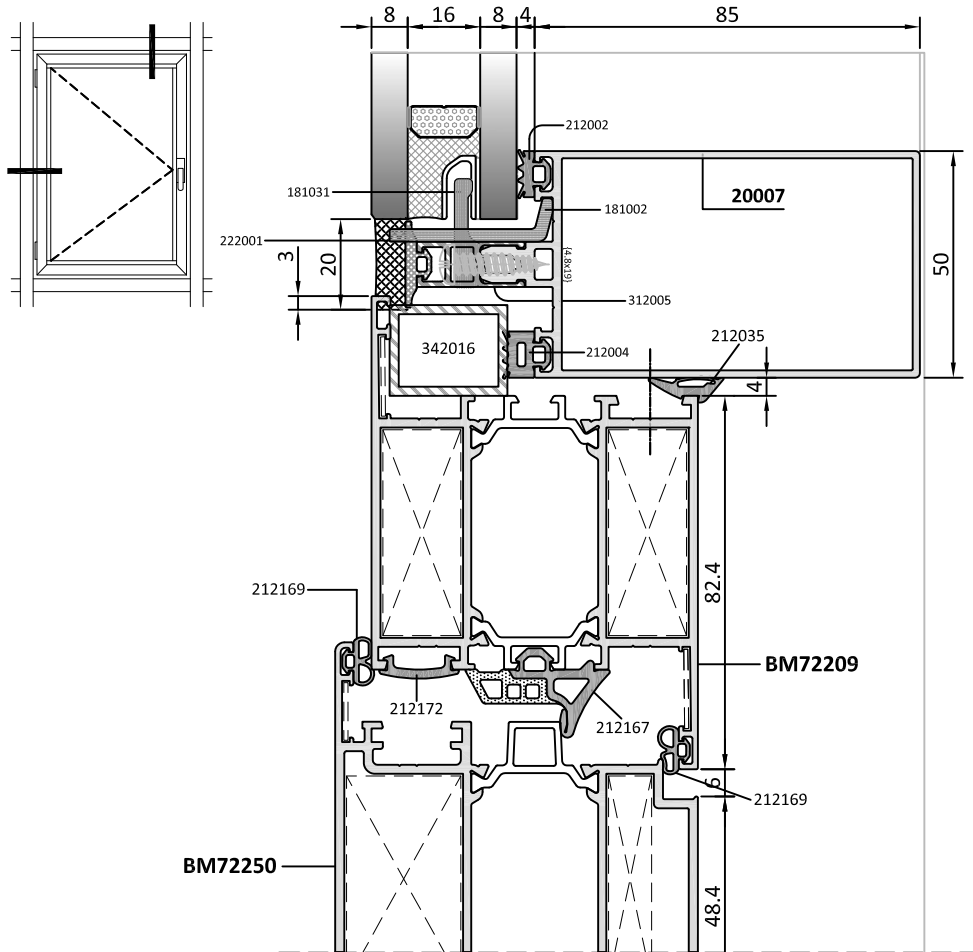
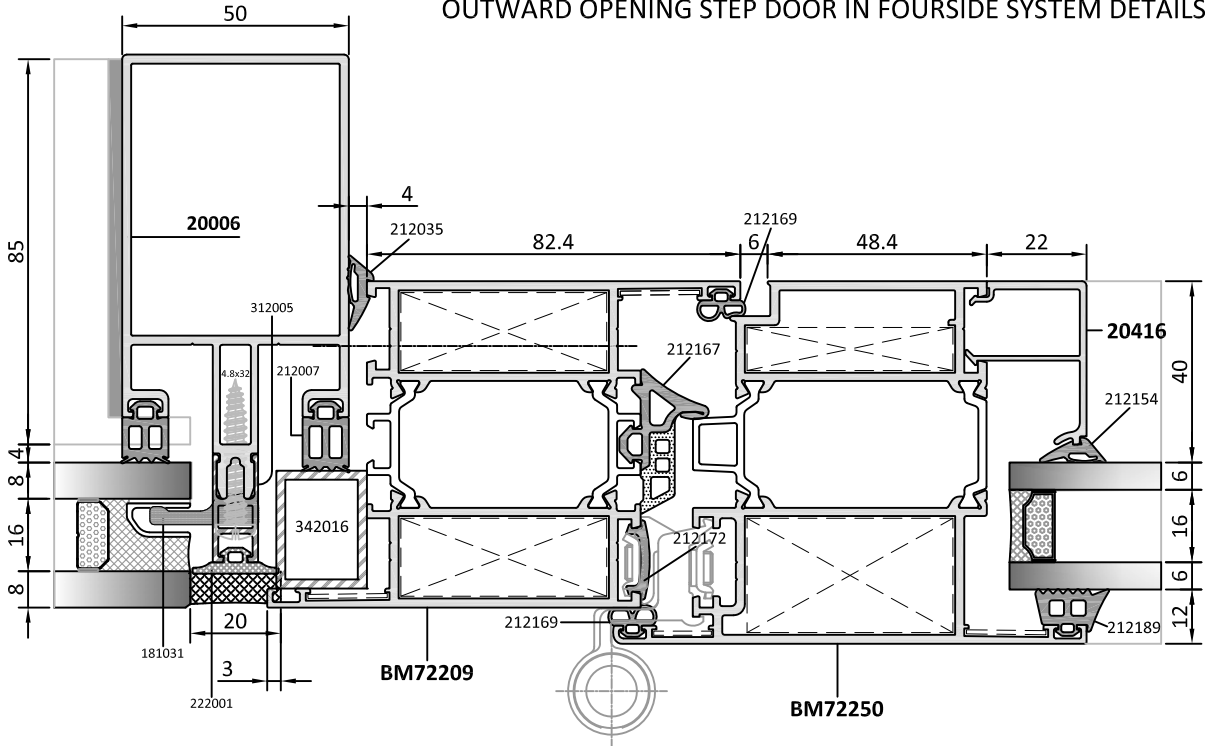
DIŐA AÇILIR BİNİLİ KAPI DETAYLARI OUTWARD OPENING STEP DOOR DETAILS

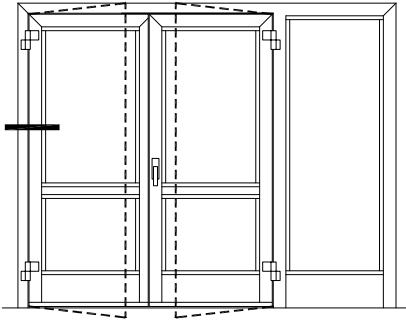


KAPAKLI CEPHE İÇERİSİNDE DIŞA AÇILIR BİNİLİ KAPI DETAYLARI OUTWARD OPENING STEP DOOR IN CAPPED CURTAIN WALL DETAILS



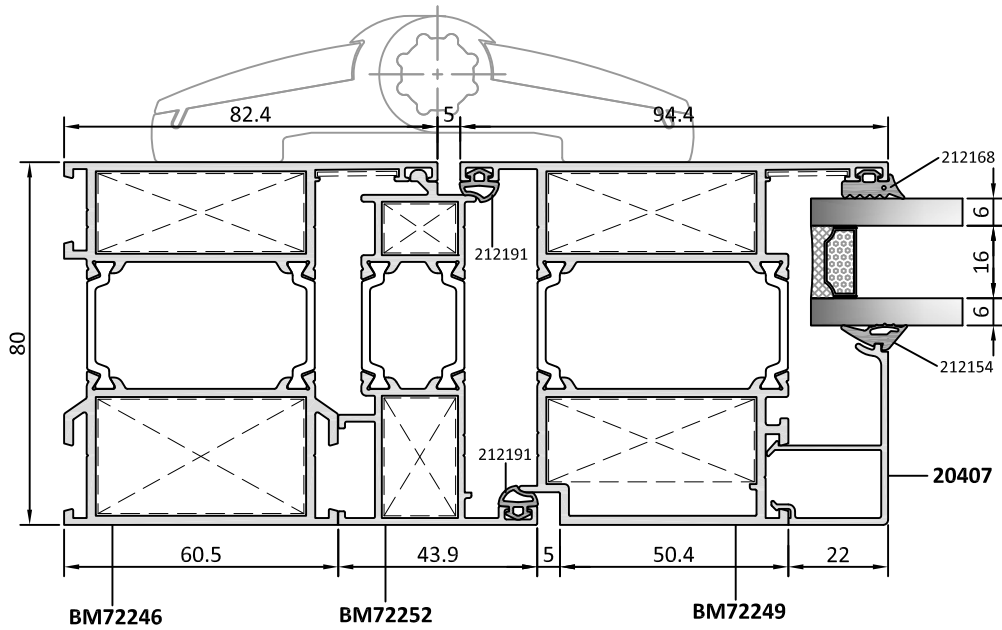
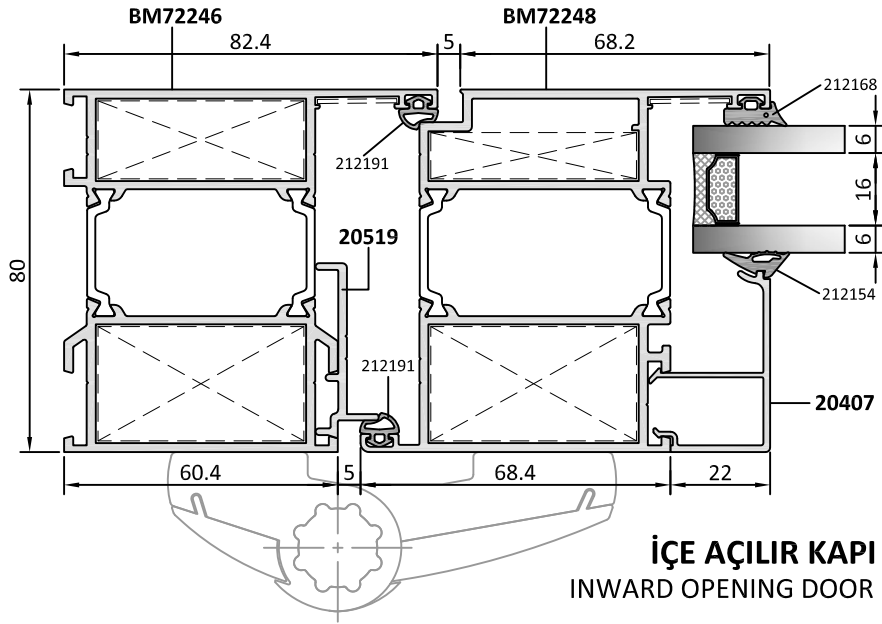
SİLİKON CEPHE İÇERİSİNDE DIŞA AÇILIR BİNİLİ KAPI DETAYLARI OUTWARD OPENING STEP DOOR IN FOURSIDE SYSTEM DETAILS

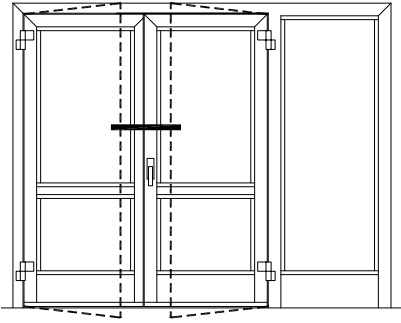




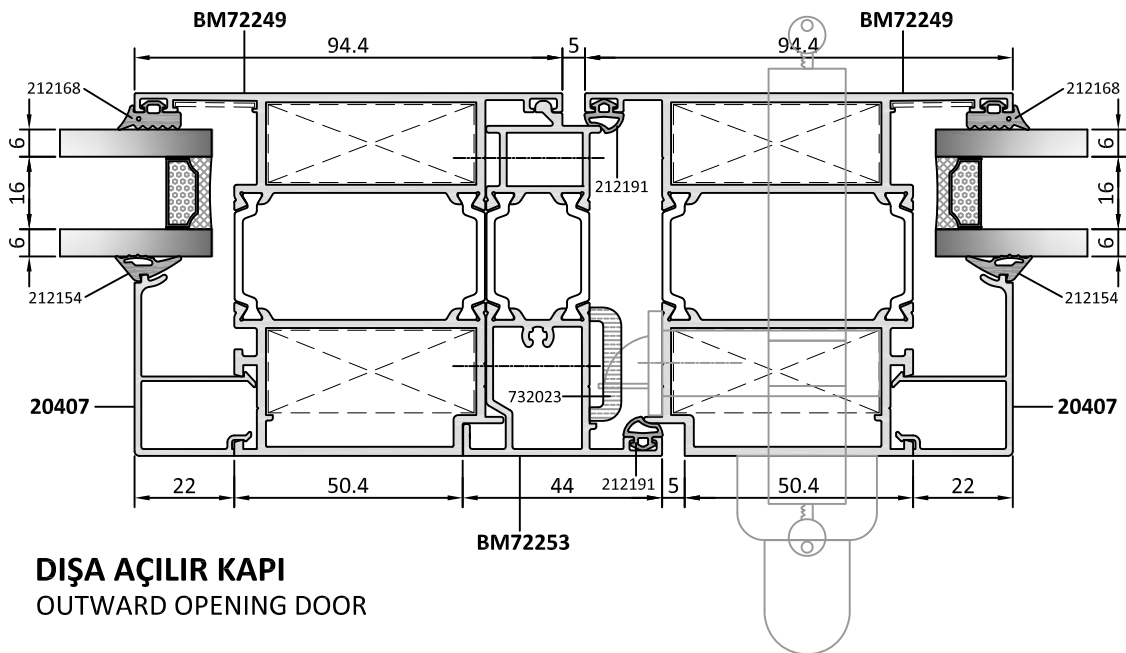
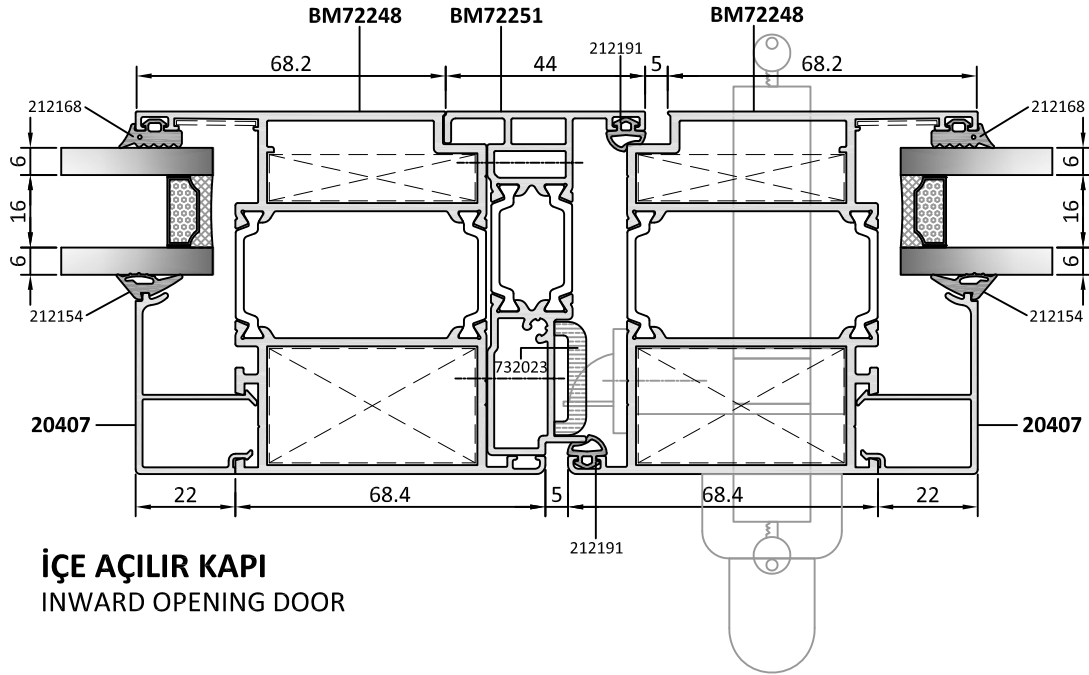
İÇE VE DIŞA AÇILIR HEMYÜZ KAPI DETAYLARI

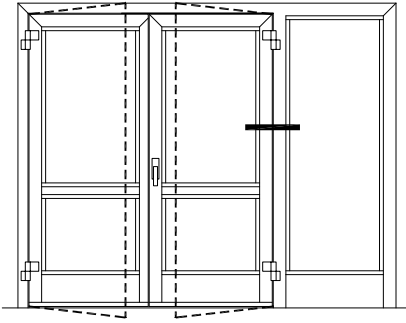
INWARD AND OUTWARD OPENING FLUSH DOOR DETAILS





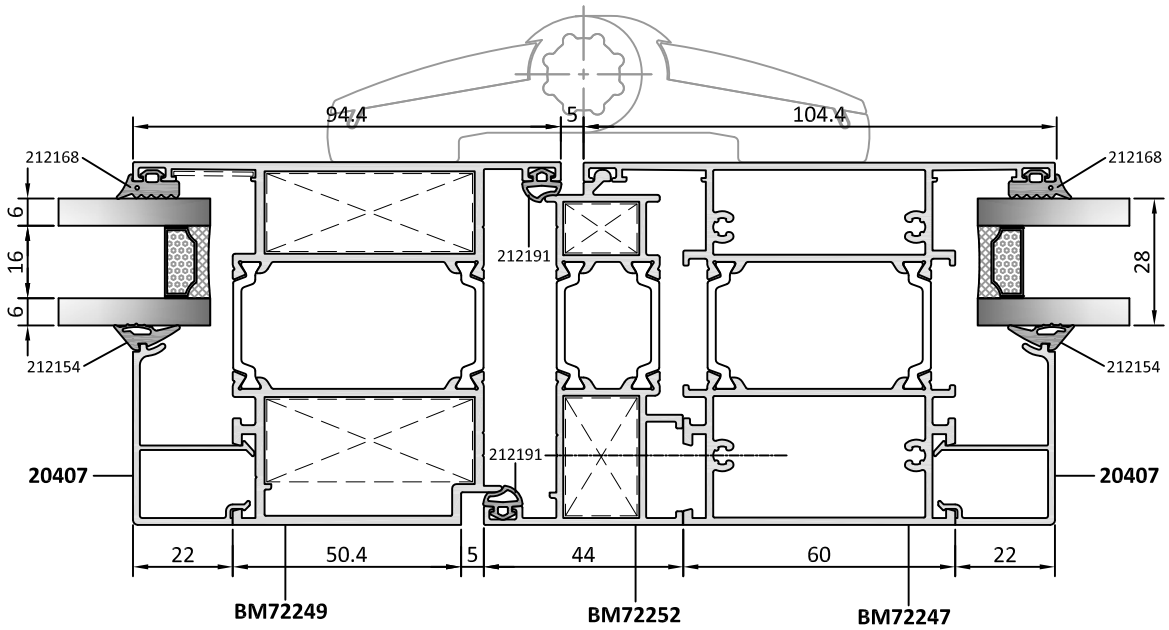
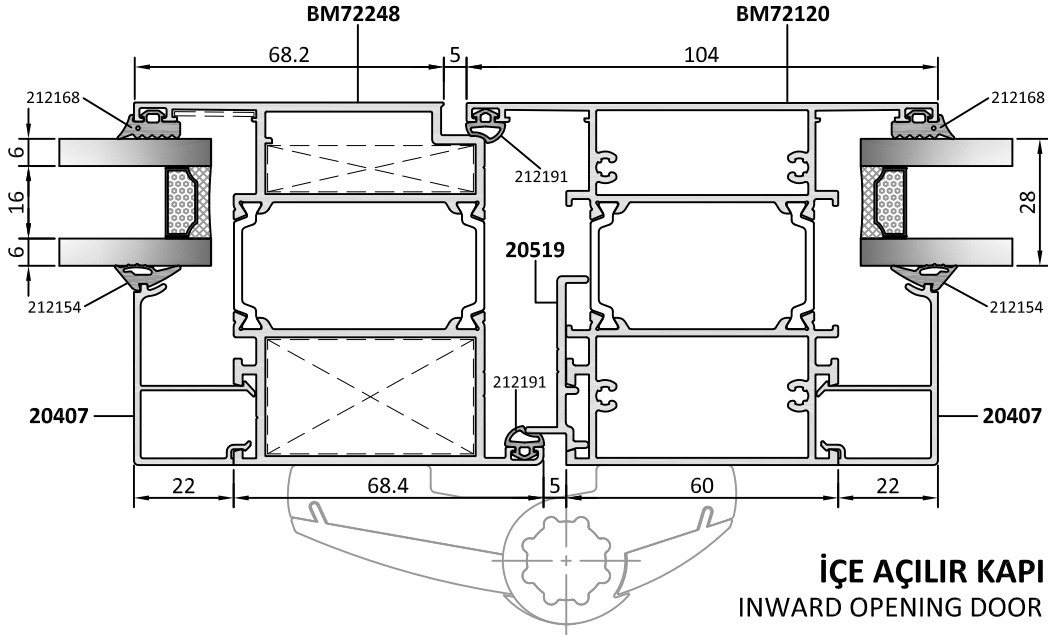
İÇE VE DIŞA AÇILIR HEMYÜZ KAPI DETAYLARI INWARD AND OUTWARD OPENING FLUSH DOOR DETAILS

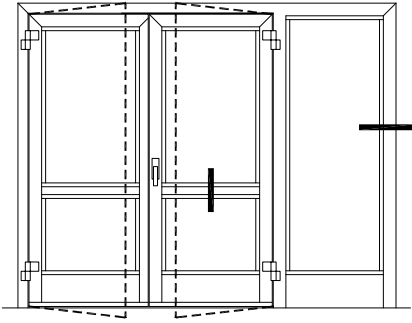




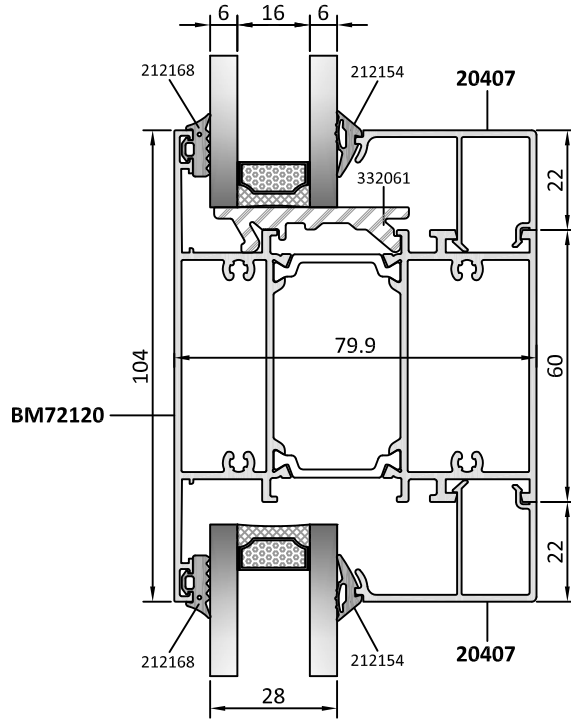
İÇE VE DIŞA AÇILIR HEMYÜZ KAPI DETAYLARI

INWARD AND OUTWARD OPENING FLUSH DOOR DETAILS



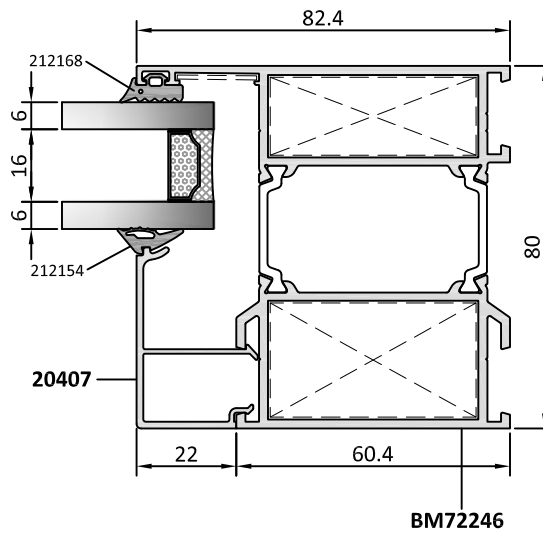


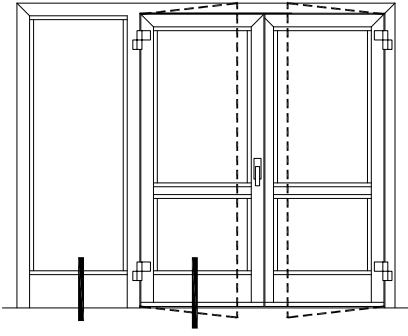
İÇE VE DIŞA AÇILIR HEMYÜZ KAPI DETAYLARI INWARD AND OUTWARD OPENING FLUSH DOOR DETAILS



İÇE & DIŞA AÇILIR KAPILAR INWARD & OUTWARD OPENING DOORS

93



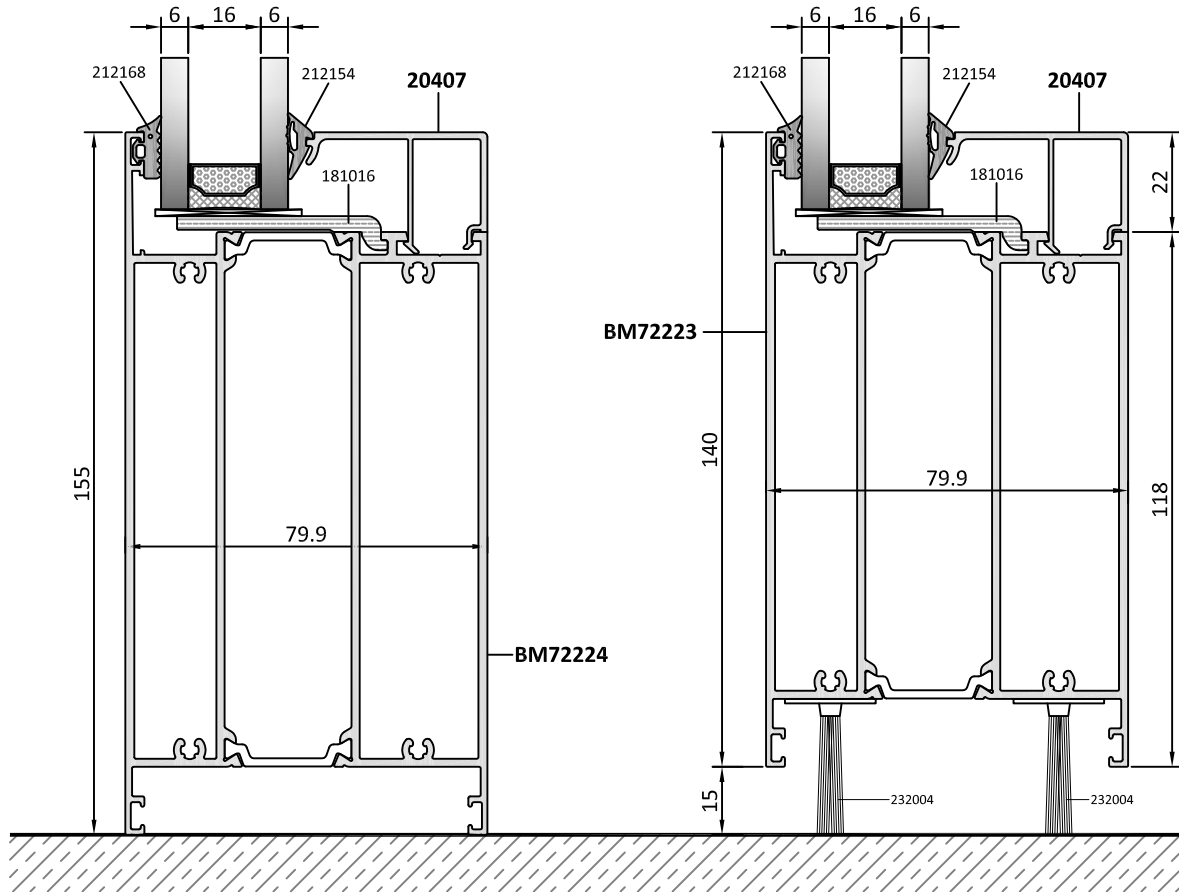


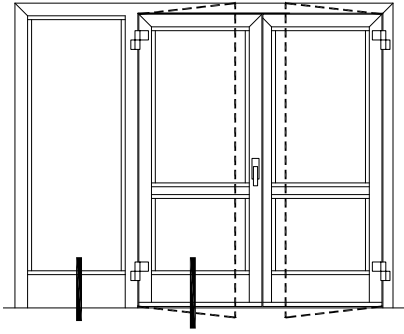
İÇE VE DIŞA AÇILIR HEMYÜZ KAPI DETAYLARI

INWARD AND OUTWARD OPENING FLUSH DOOR DETAILS

İÇE & DIŞA AÇILIR KAPILAR

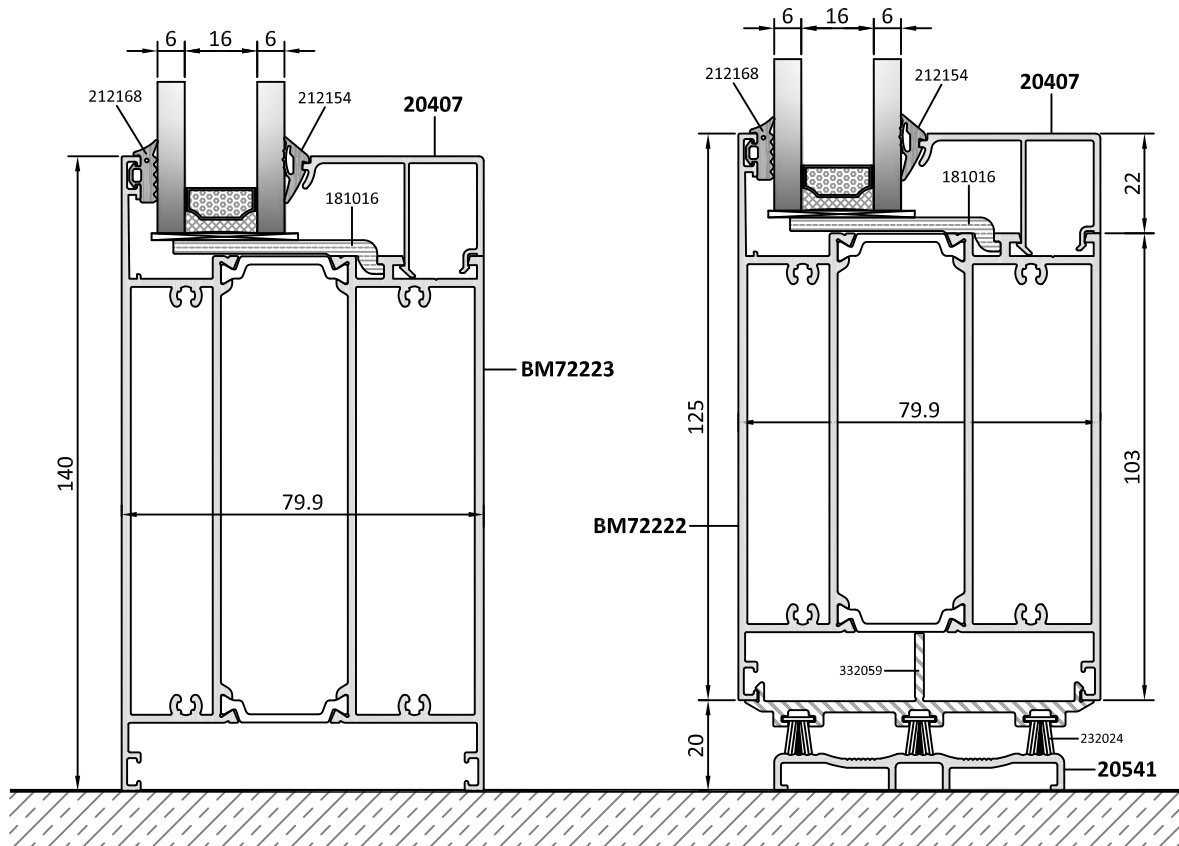
INWARD & OUTWARD OPENING DOORS

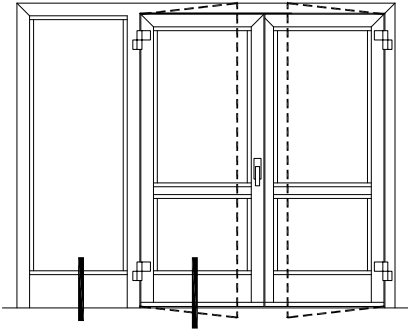




İÇE VE DIŞA AÇILIR HEMYÜZ KAPI DETAYLARI INWARD AND OUTWARD OPENING FLUSH DOOR DETAILS

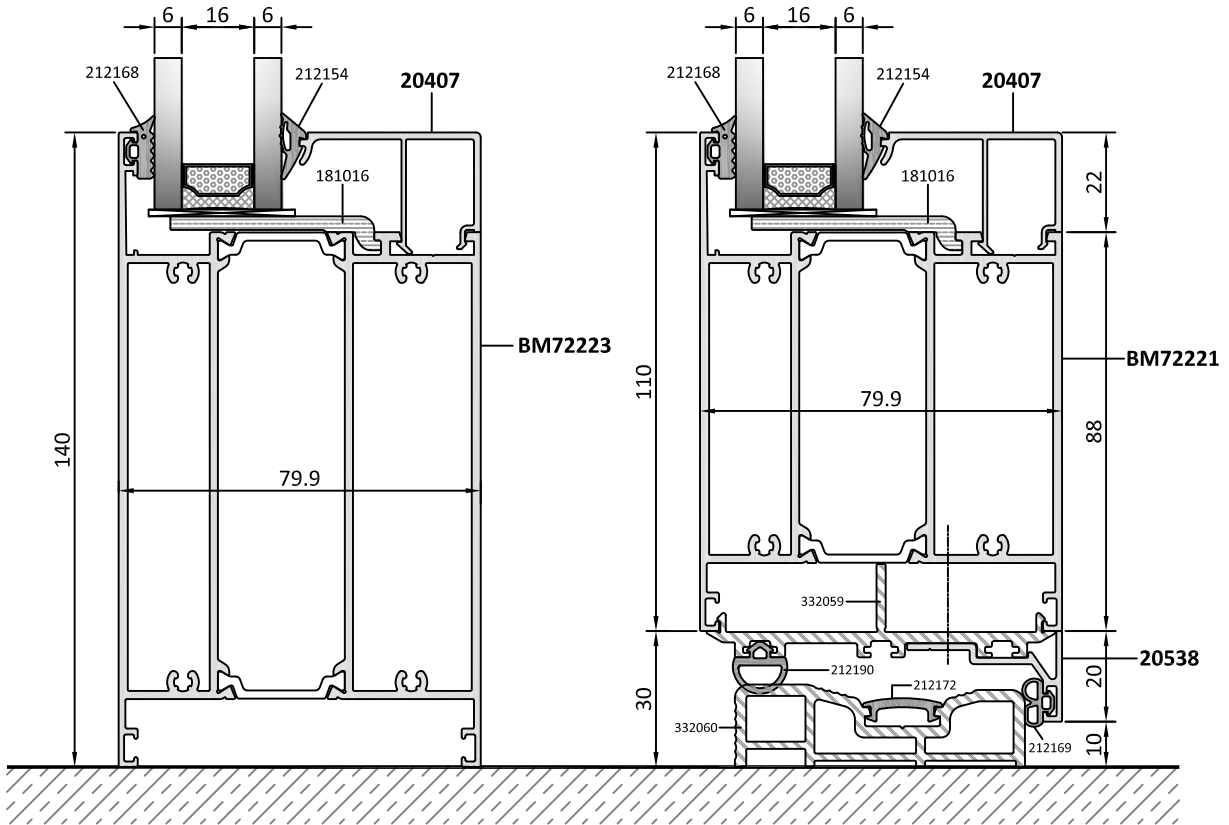
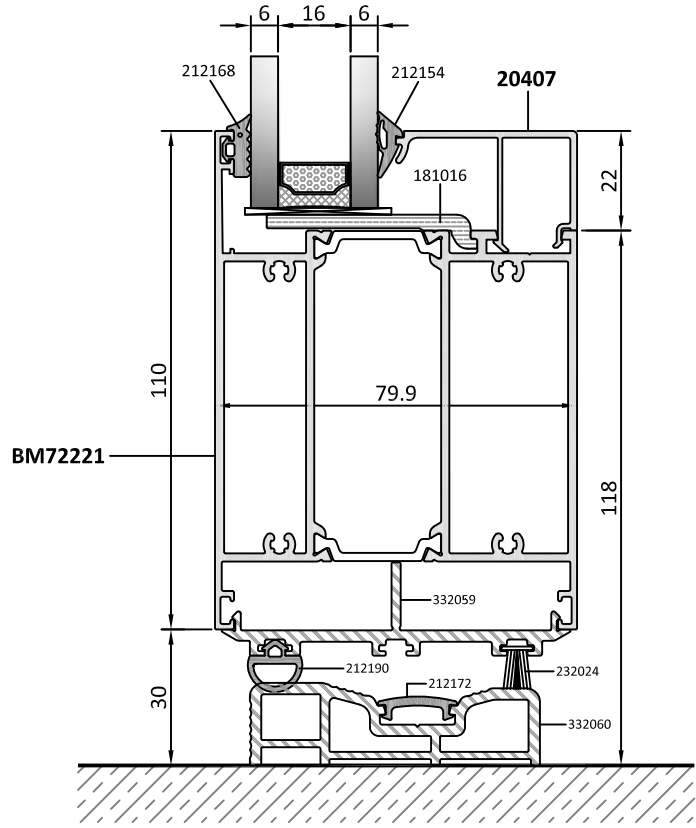
İÇE & DIŞA AÇILIR KAPILAR INWARD & OUTWARD OPENING DOORS

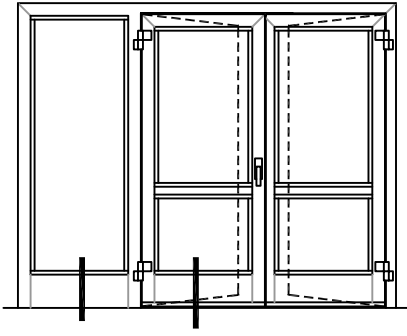




İÇE VE DIŞA AÇILIR HEMYÜZ KAPI DETAYLARI INWARD AND OUTWARD OPENING FLUSH DOOR DETAILS

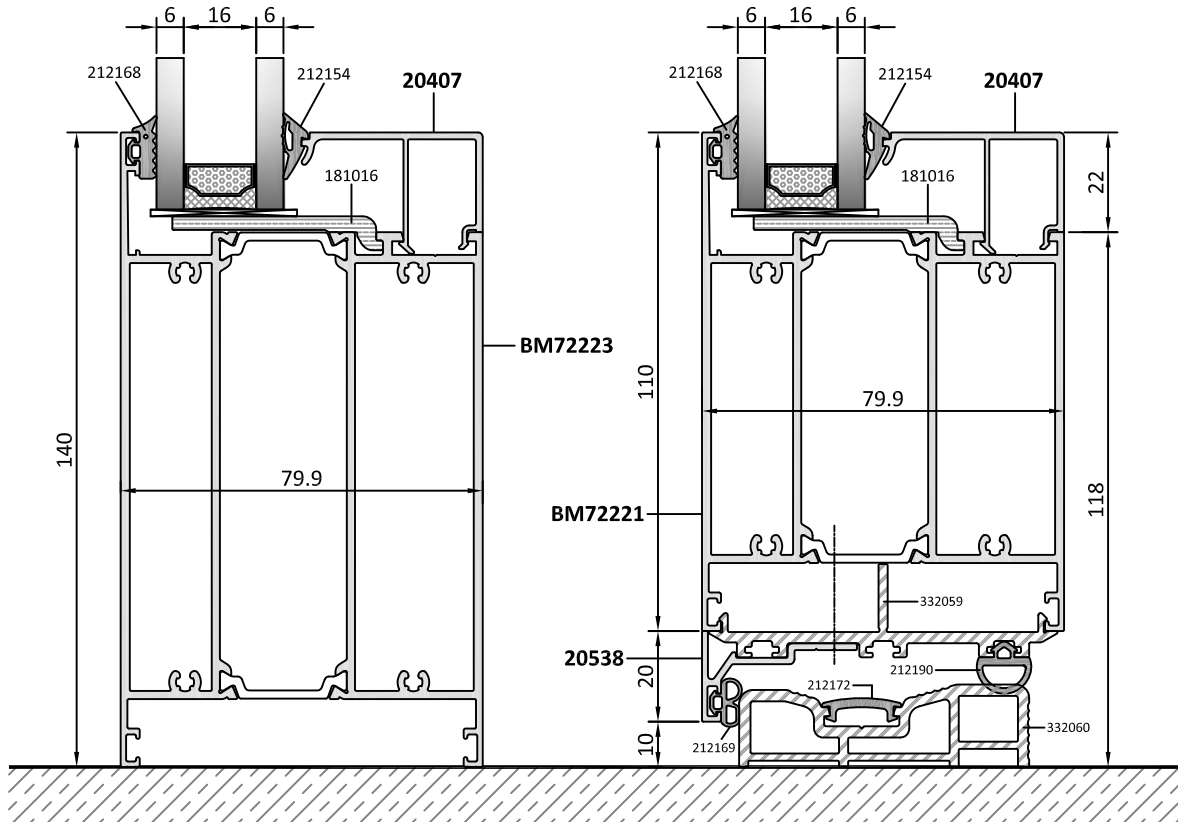
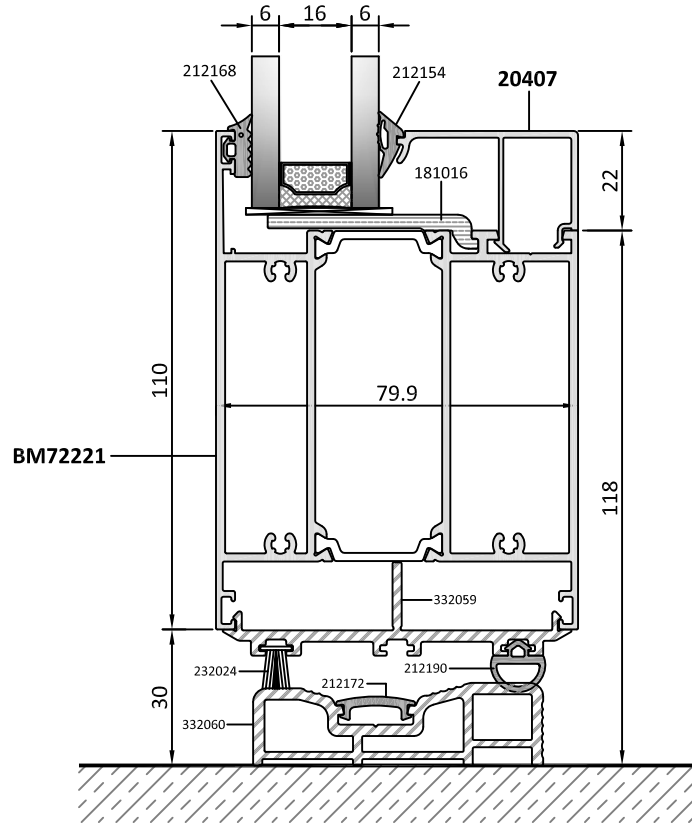
İÇE AÇILIR KAPI INWARD OPENING DOOR

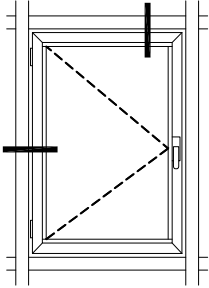
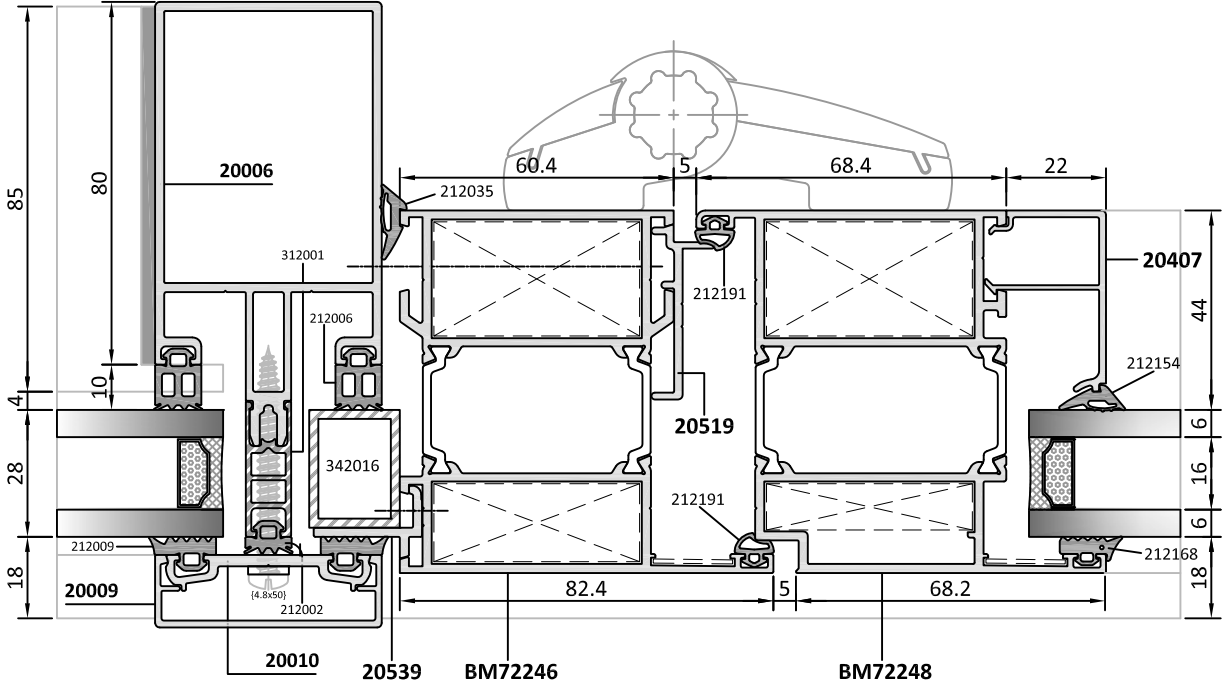




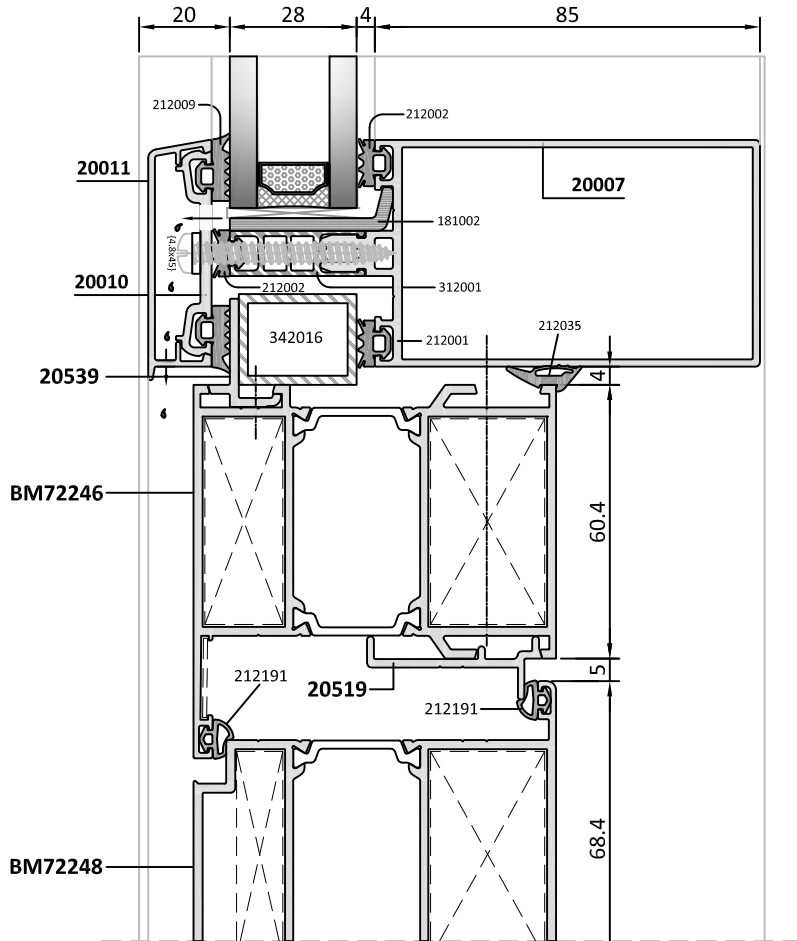
İÇE VE DIŞA AÇILIR HEMYÜZ KAPI DETAYLARI INWARD AND OUTWARD OPENING FLUSH DOOR DETAILS

DIŞA AÇILIR KAPI
OUTWARD OPENING DOOR

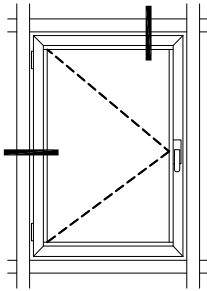
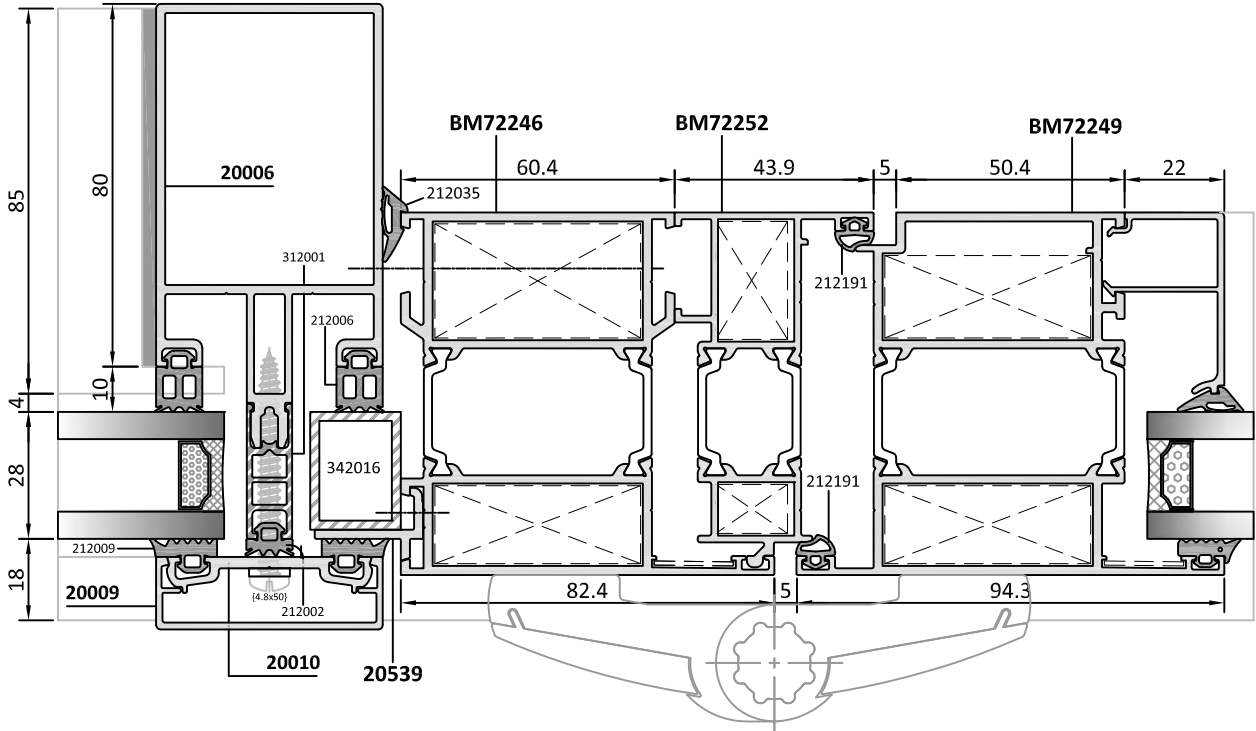




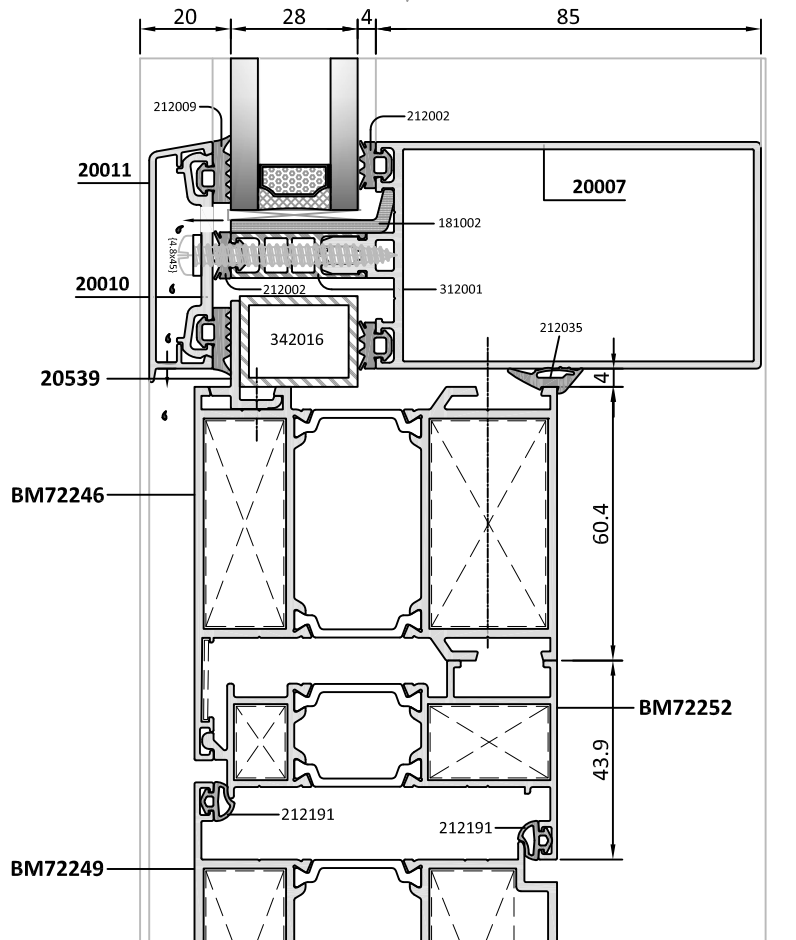
İÇE AÇILIR KAPI
INWARD OPENING DOOR



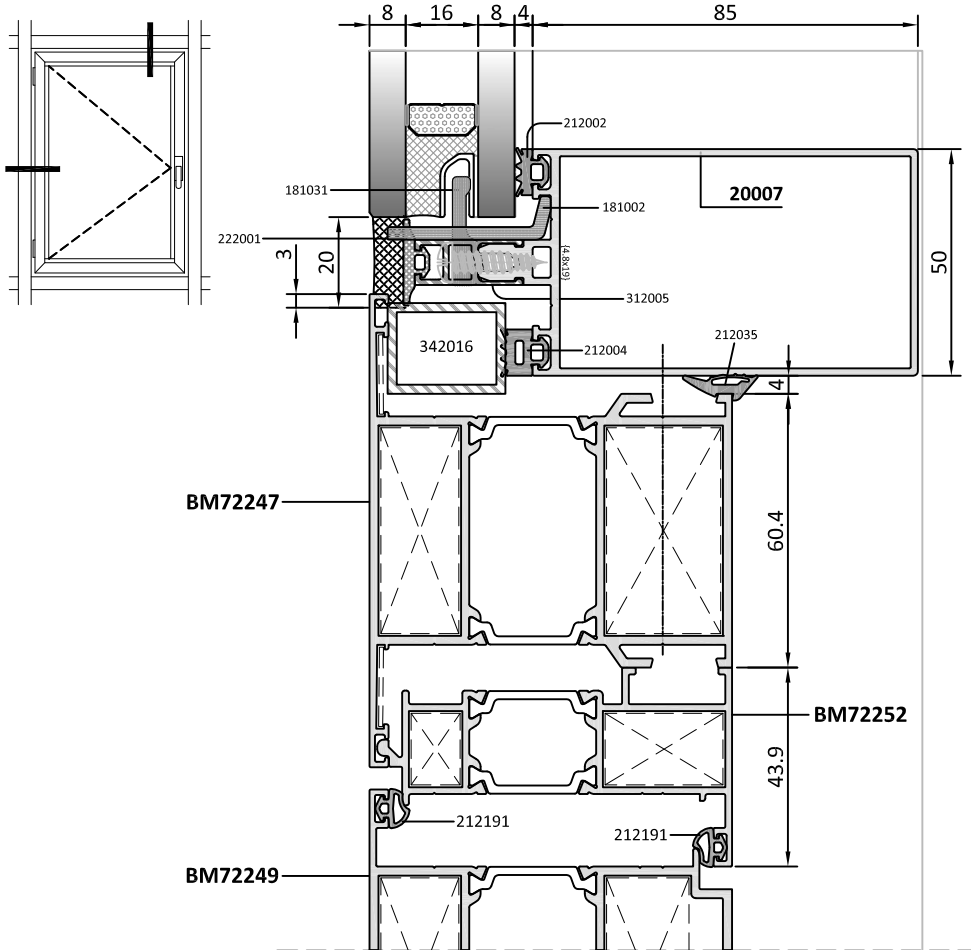
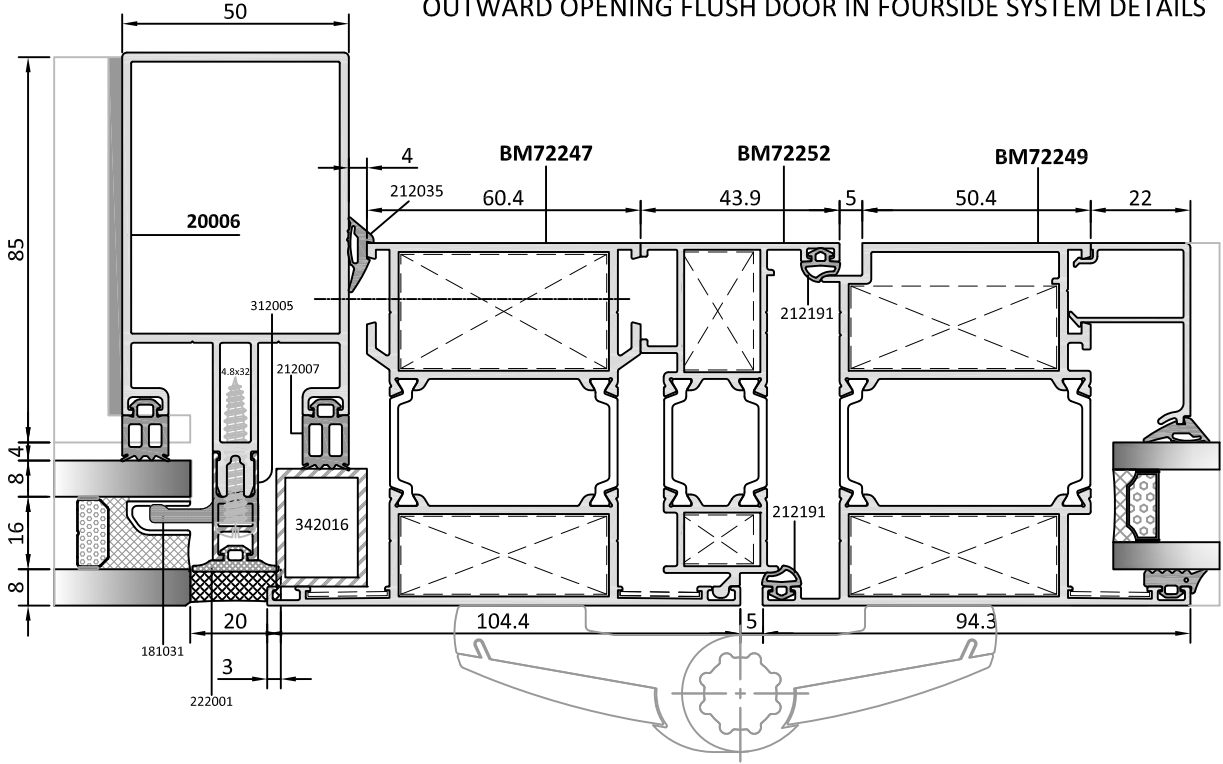
KAPAKLI CEPHE İÇERİSİNDE DIŞA AÇILIR HEMYÜZ KAPI DETAYLARI OUTWARD OPENING FLUSH DOOR IN CAPPED CURTAIN WALL DETAILS

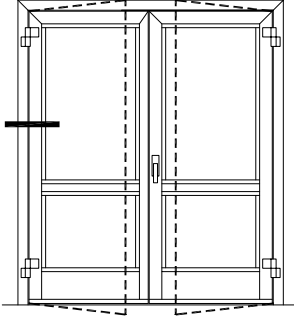


DIŞA AÇILIR KAPI
OUTWARD OPENING DOOR



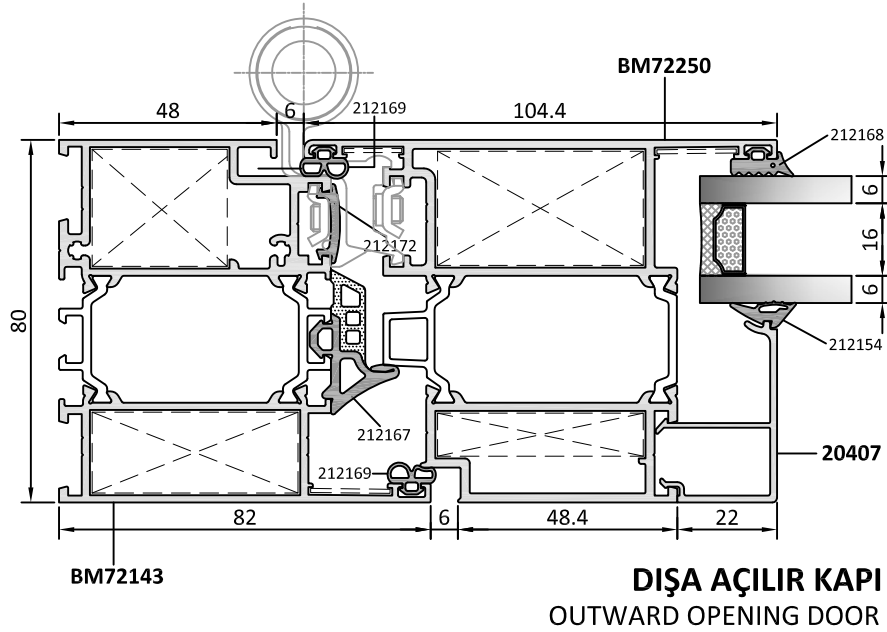
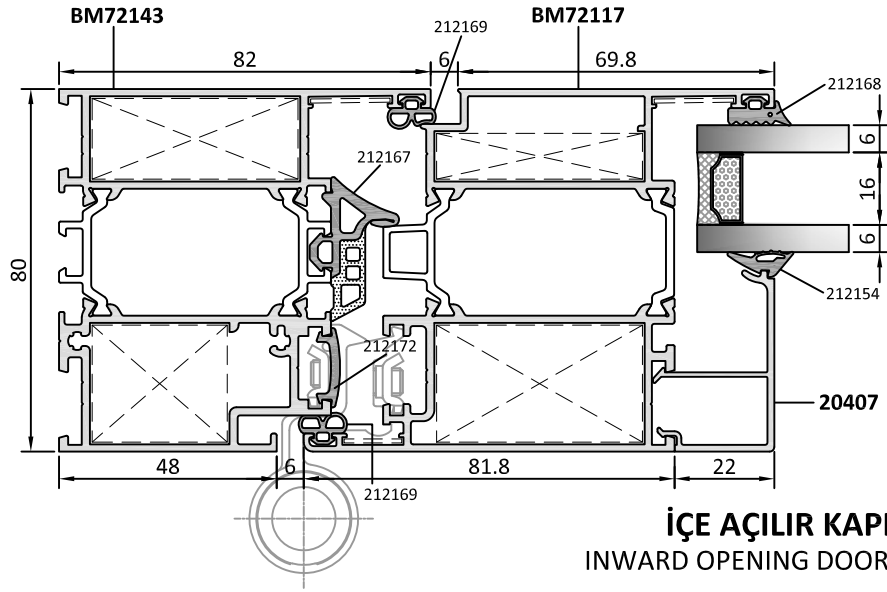
SİLİKON CEPHE İÇERİSİNDE DIŞA AÇILIR HEMYÜZ KAPI DETAYLARI OUTWARD OPENING FLUSH DOOR IN FOURSIDE SYSTEM DETAILS

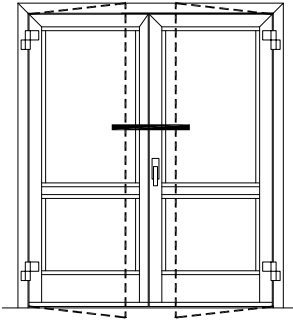




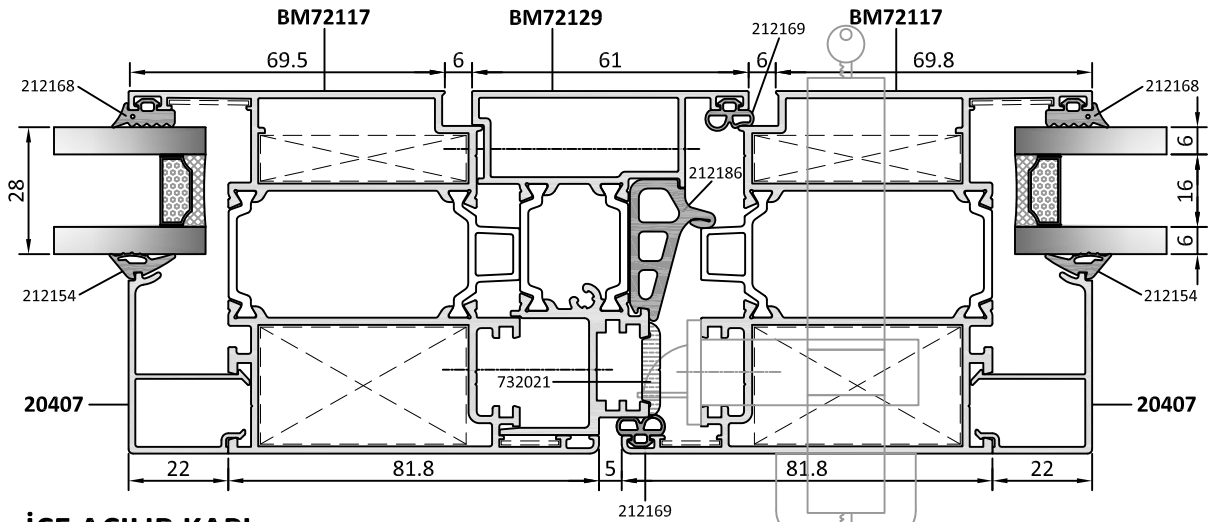
İÇE VE DIŞA AÇILIR HEMYÜZ KAPI DETAYLARI

INWARD AND OUTWARD OPENING FLUSH DOOR DETAILS

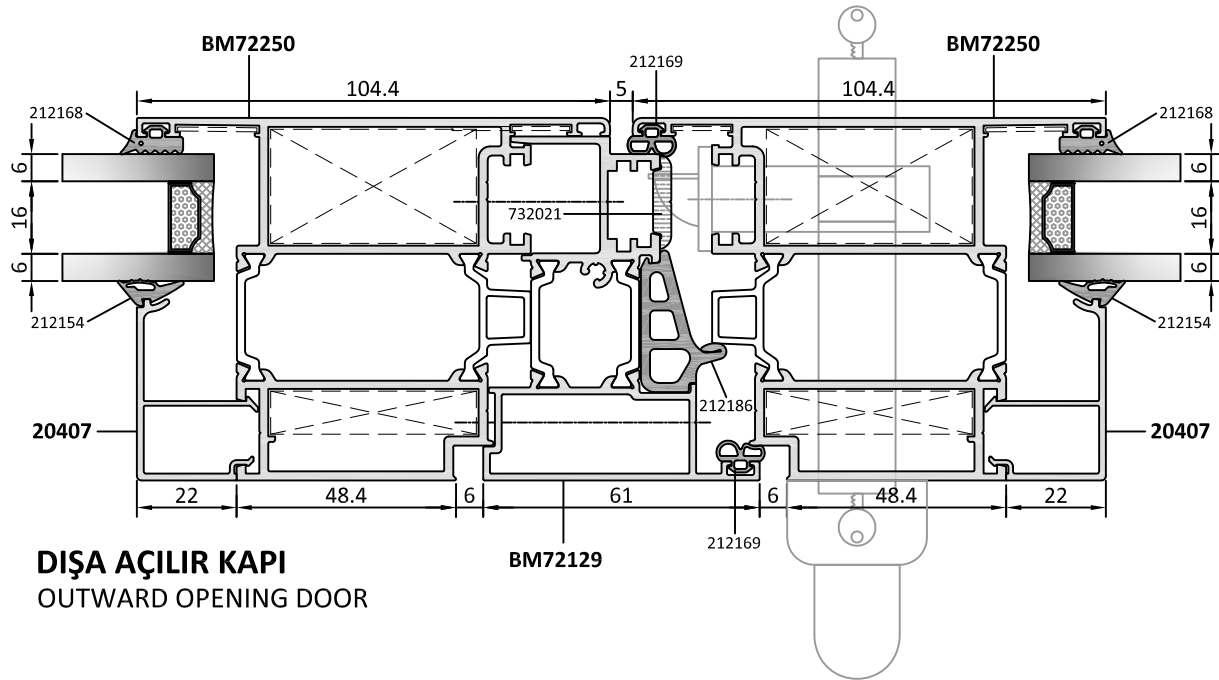




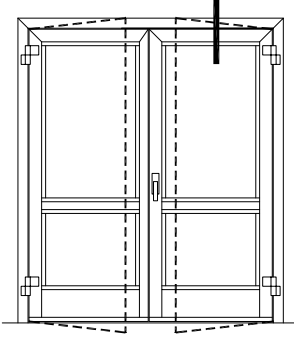
İÇE VE DIŞA AÇILIR HEMYÜZ KAPI DETAYLARI INWARD AND OUTWARD OPENING FLUSH DOOR DETAILS



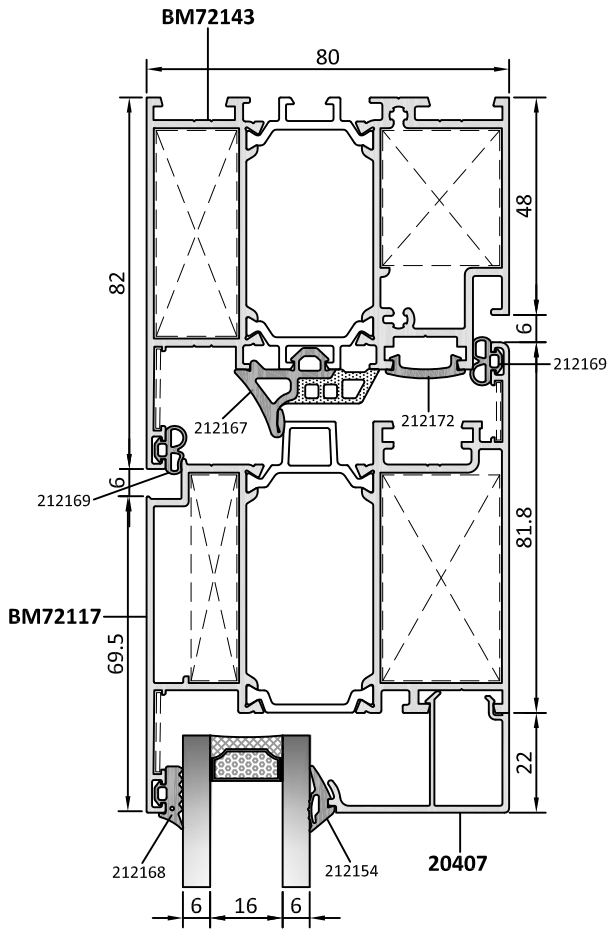
İÇE AÇILIR KAPI
INWARD OPENING DOOR



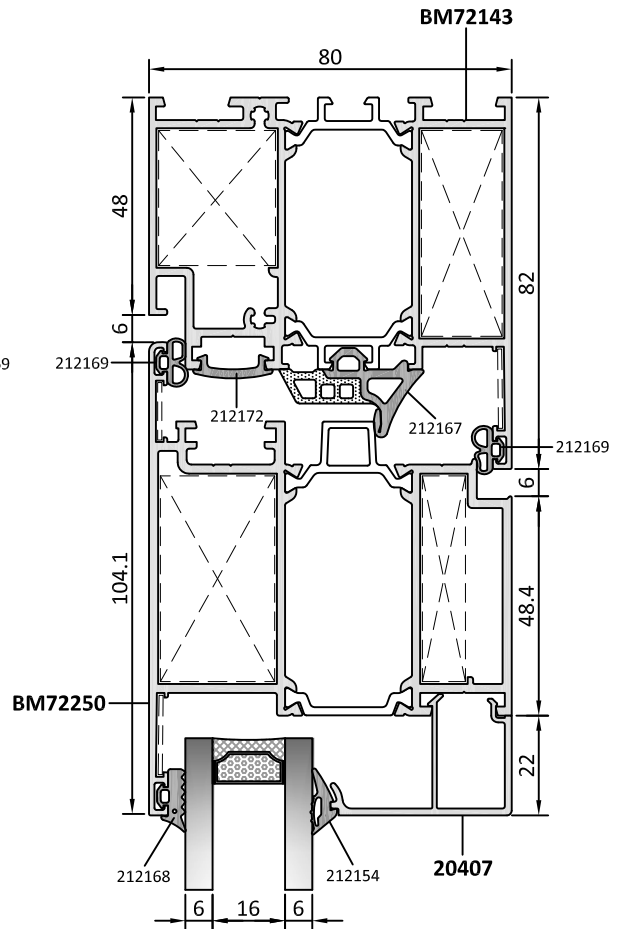
DIŞA AÇILIR KAPI
OUTWARD OPENING DOOR



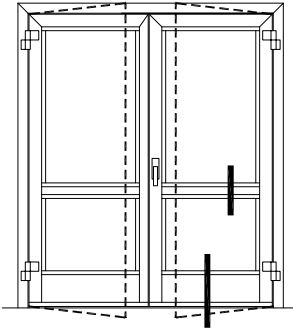
İÇE VE DIŞA AÇILIR HEMYÜZ KAPI DETAYLARI INWARD AND OUTWARD OPENING FLUSH DOOR DETAILS



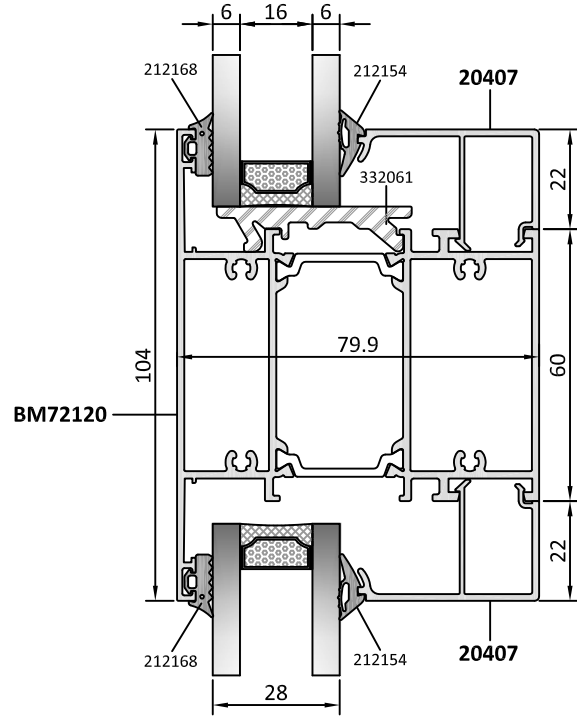
İÇE AÇILIR KAPI
INWARD OPENING DOOR



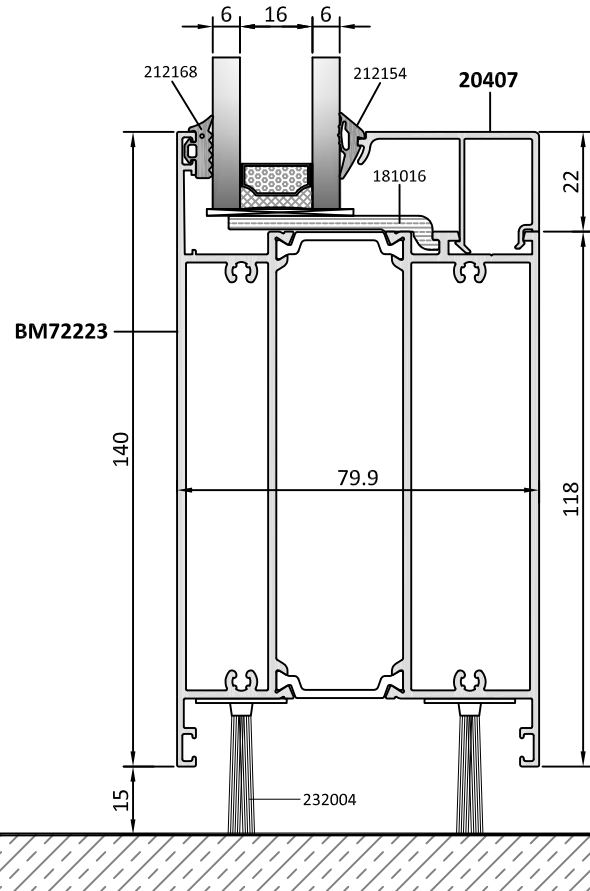
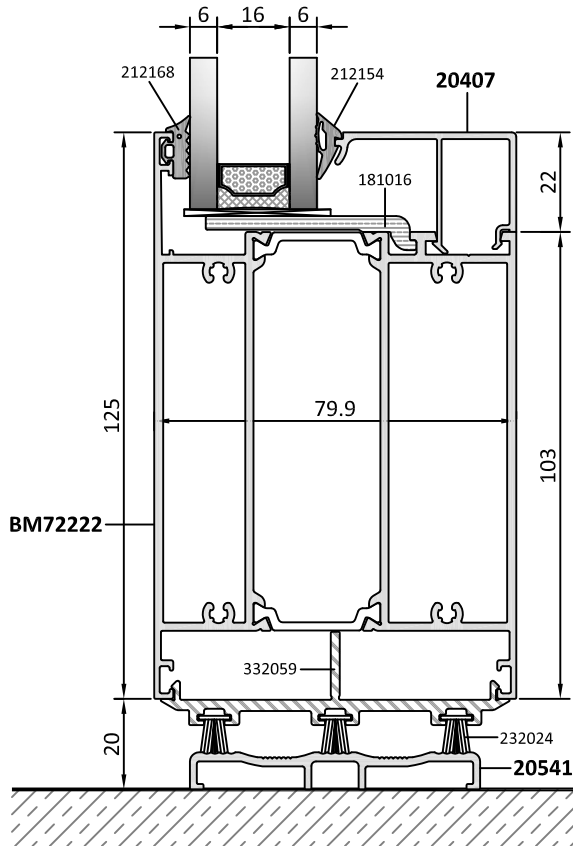
DIŞA AÇILIR KAPI
OUTWARD OPENING DOOR



İÇE VE DIŞA AÇILIR HEMYÜZ KAPI DETAYLARI INWARD AND OUTWARD OPENING FLUSH DOOR DETAILS

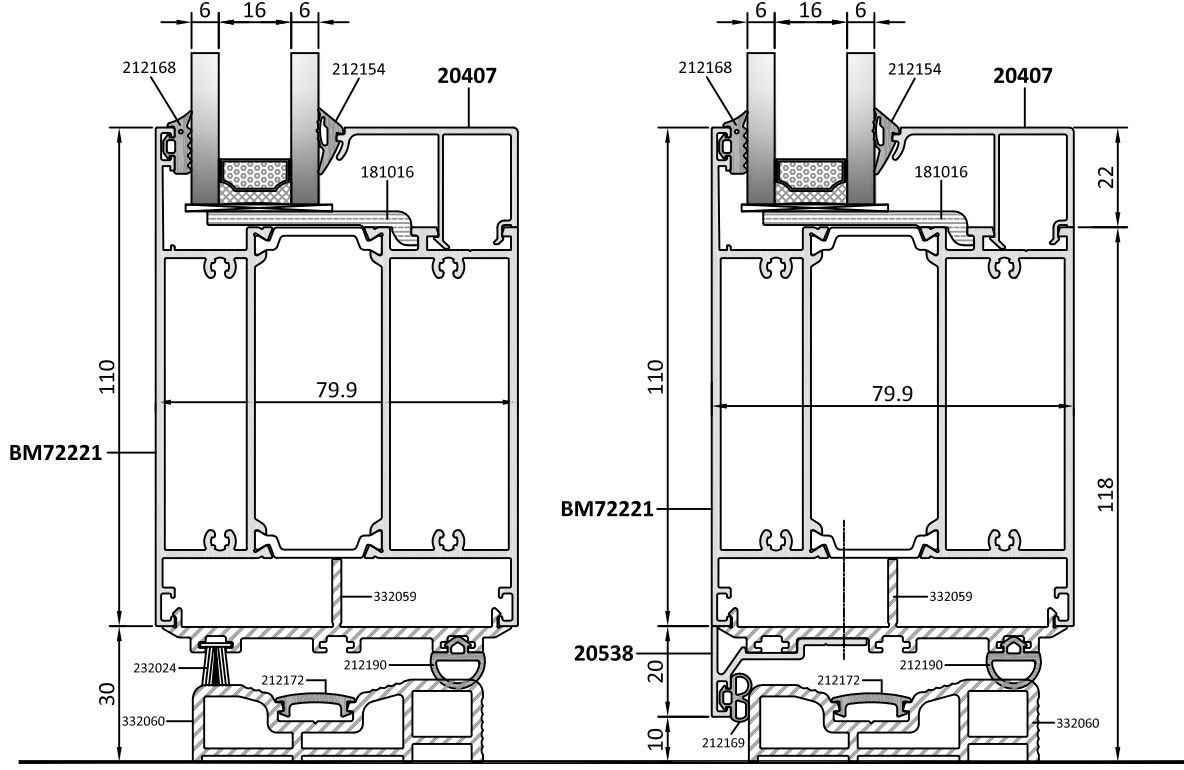


İÇE & DIŞA AÇILIR KAPILAR INWARD & OUTWARD OPENING DOORS

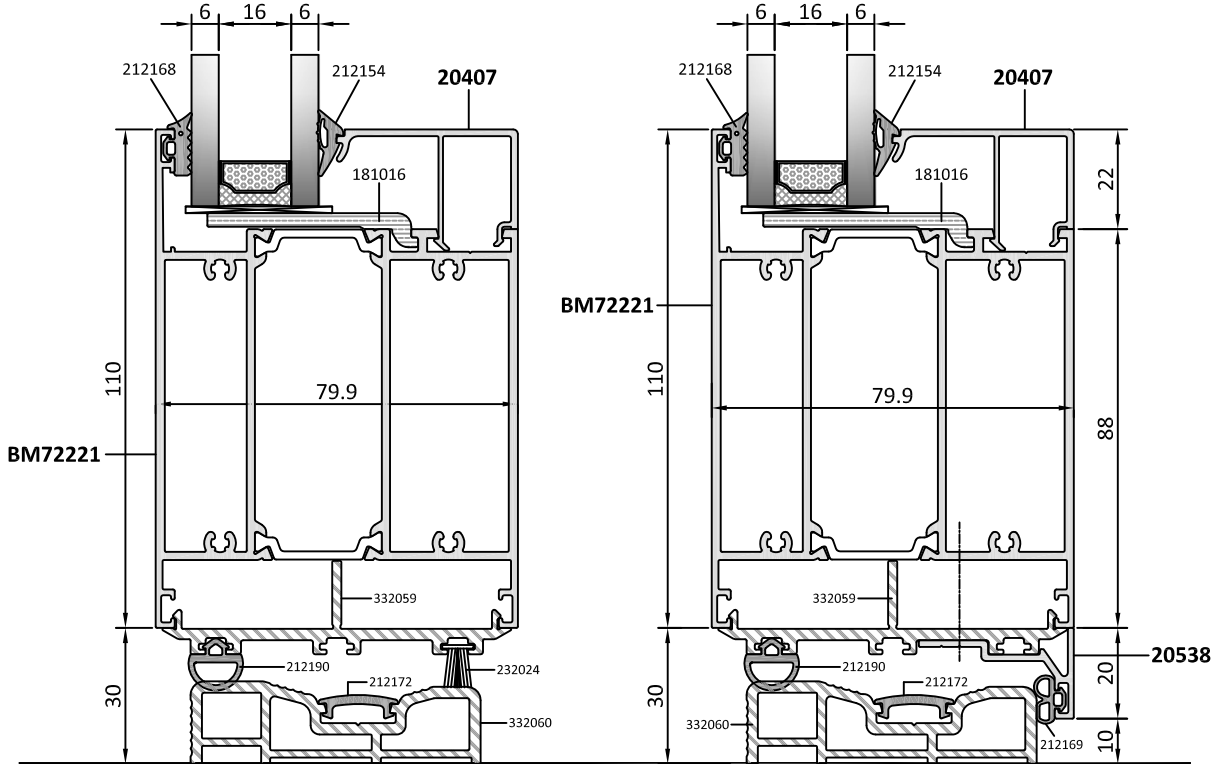


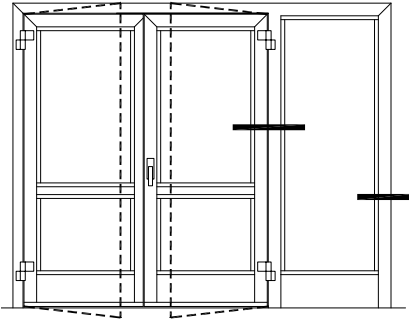
DIŞA AÇILIR KAPI OUTWARD OPENING DOOR

İÇE VE DIŞA AÇILIR HEMYÜZ KAPI DETAYLARI INWARD AND OUTWARD OPENING FLUSH DOOR DETAILS

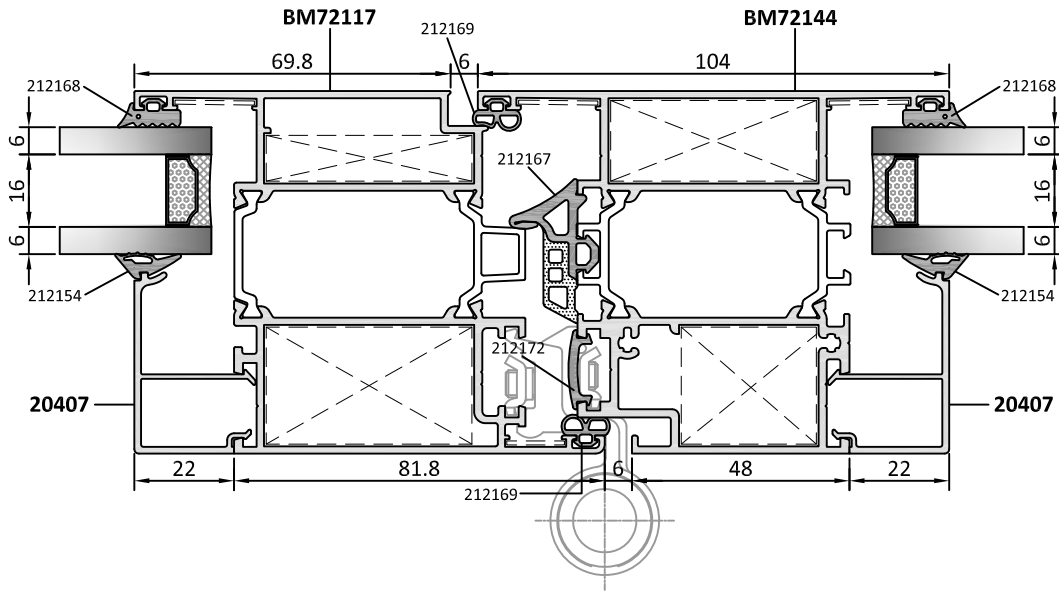


İÇE AÇILIR KAPI INWARD OPENING DOOR

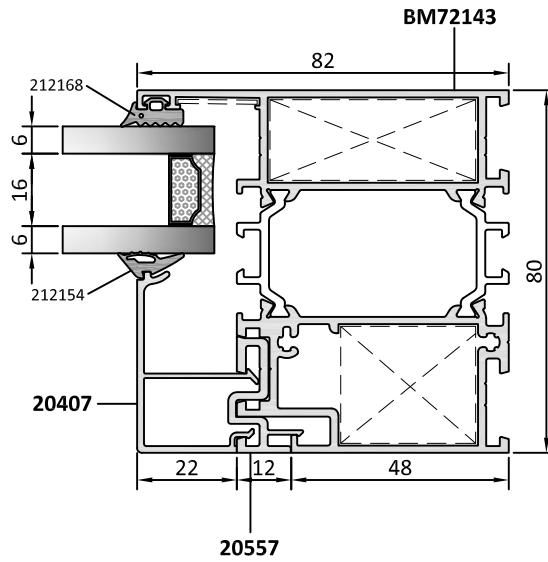




İÇE AÇILIR HEMYÜZ KAPI DETAYLARI INWARD OPENING FLUSH DOOR DETAILS

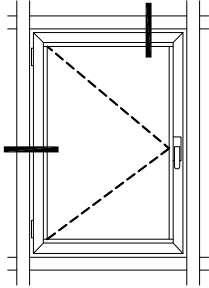
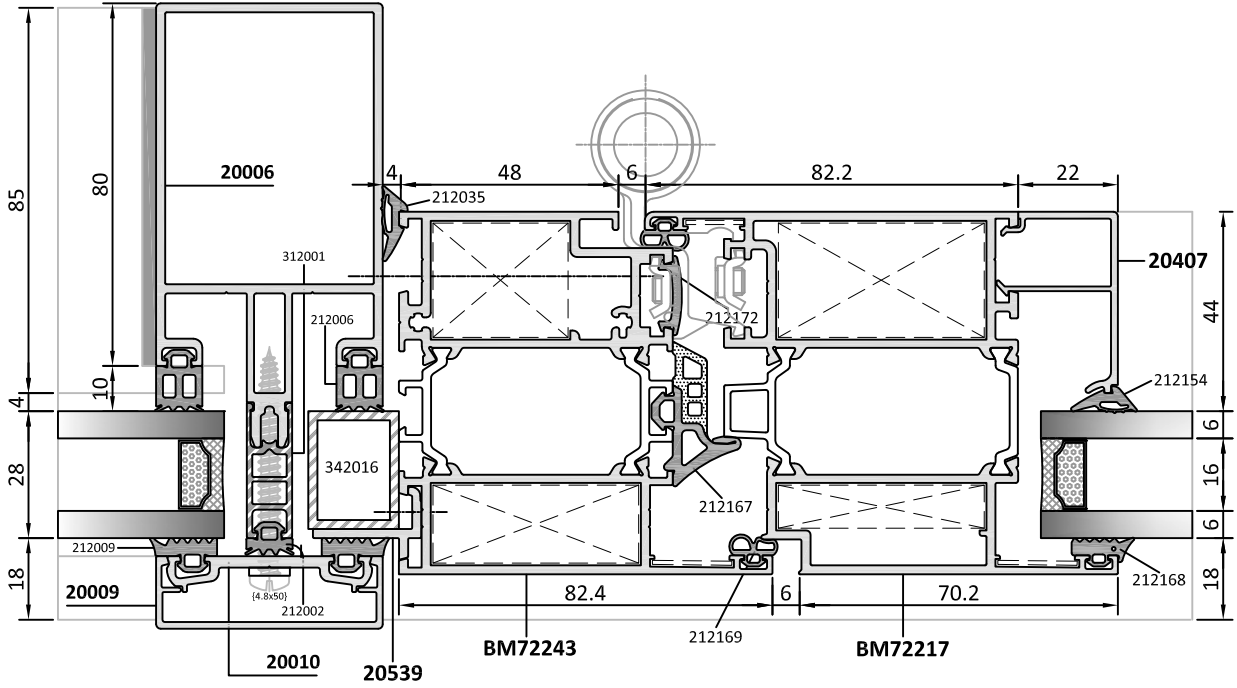


İÇE AÇILIR KAPI INWARD OPENING DOOR

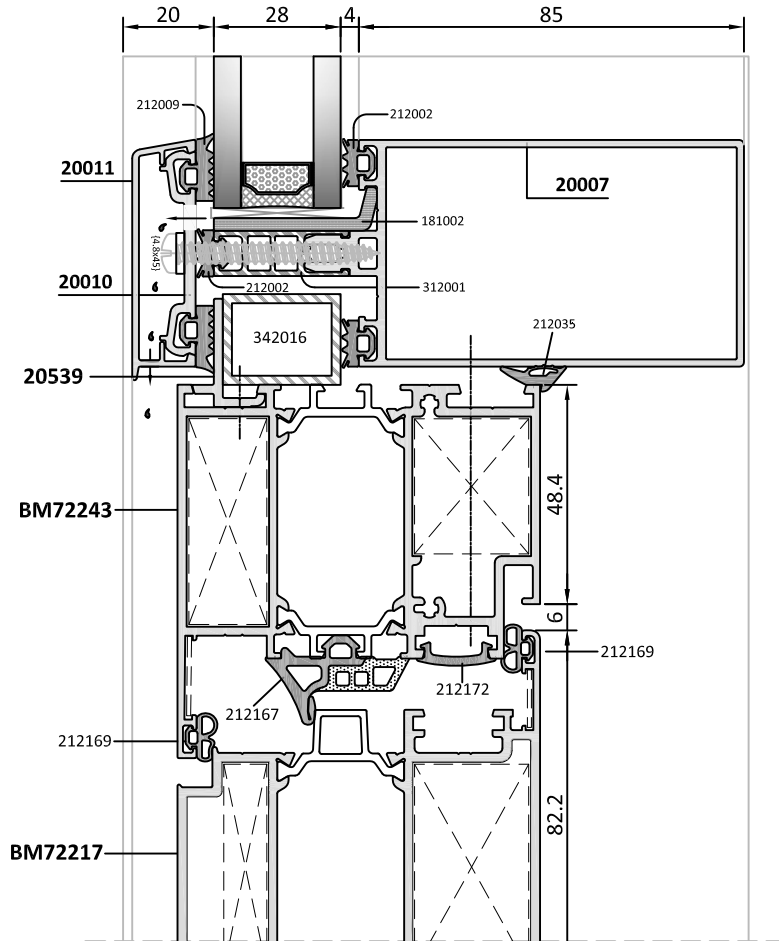


KAPAKLI CEPHE İÇERİSİNDE İÇE AÇILIR HEMYÜZ KAPI DETAYLARI

INWARD OPENING FLUSH DOOR IN CAPPED CURTAIN WALL DETAILS

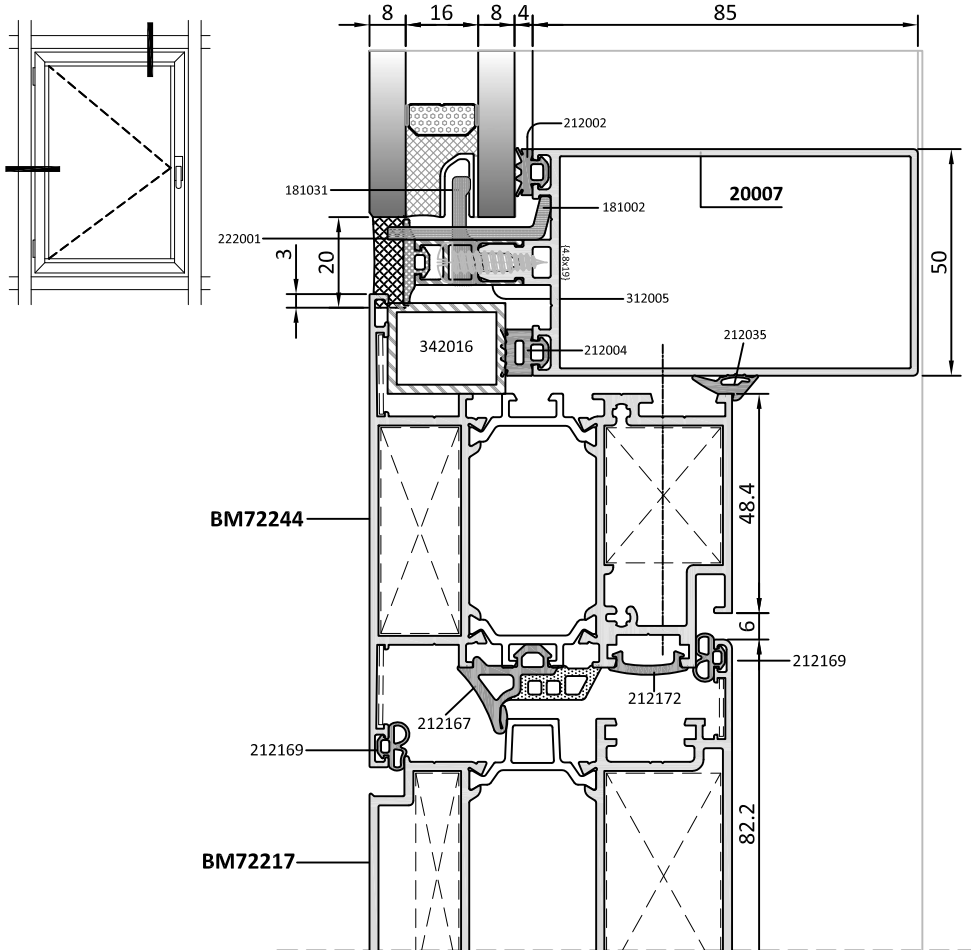
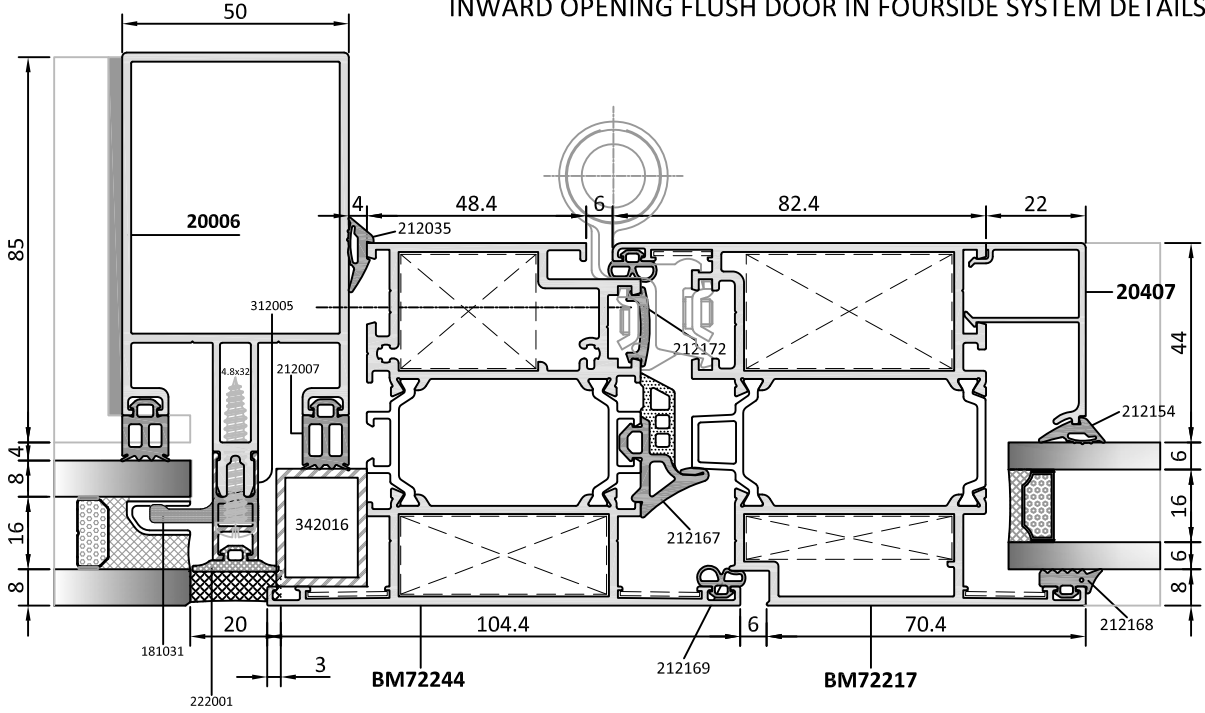


İÇE AÇILIR KAPI
INWARD OPENING DOOR

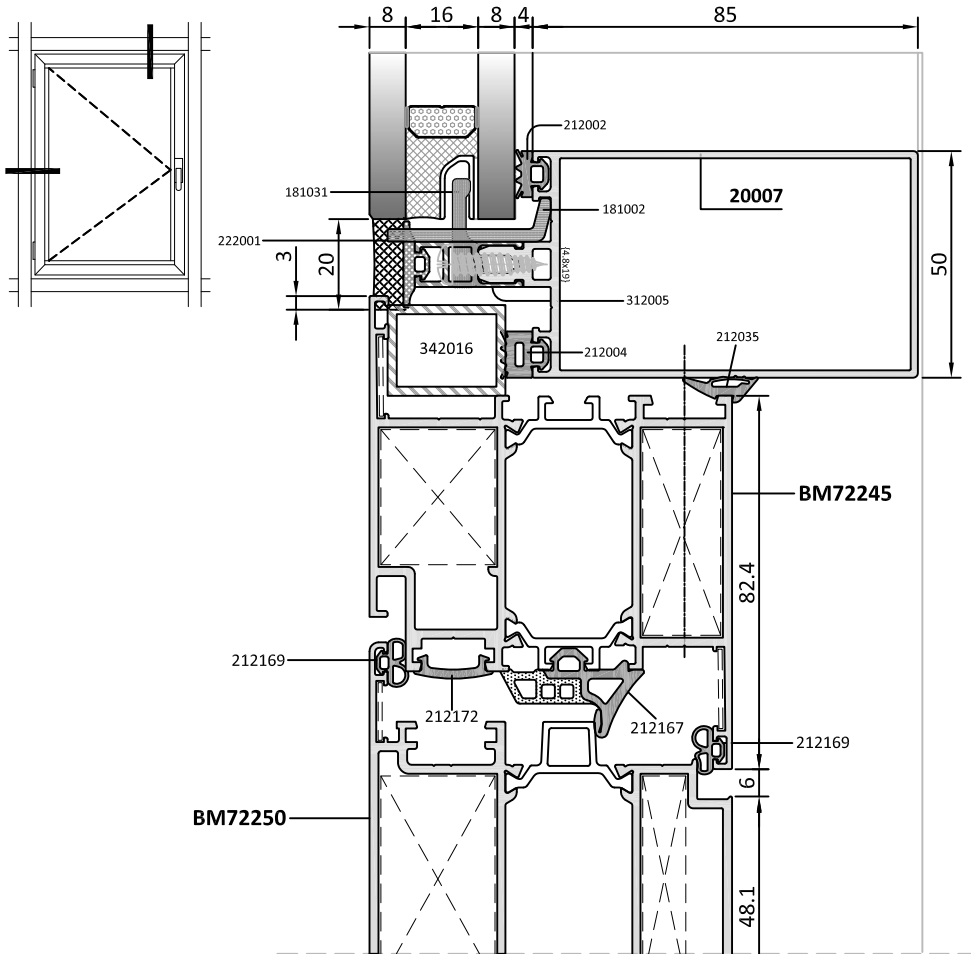
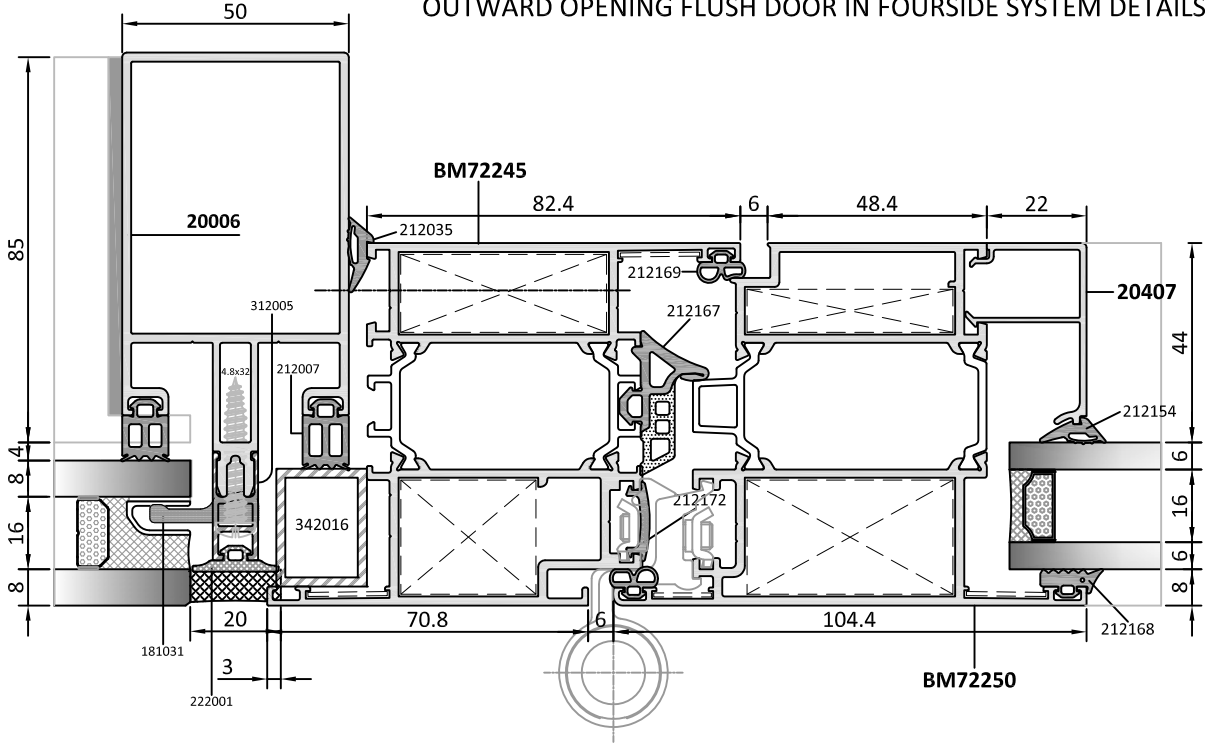


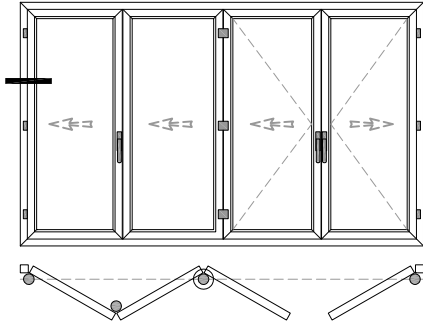
SİLİKON CEPHE İÇERİSİNDE İÇE AÇILIR HEMYÜZ KAPI DETAYLARI

INWARD OPENING FLUSH DOOR IN FOURSIDE SYSTEM DETAILS



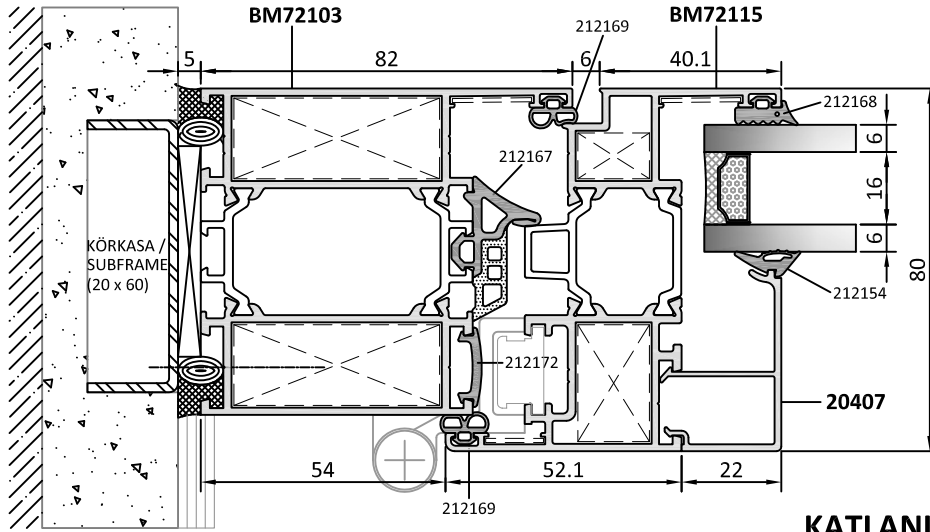
SİLİKON CEPHE İÇERİSİNDE DIŞA AÇILIR HEMYÜZ KAPI DETAYLARI OUTWARD OPENING FLUSH DOOR IN FOURSIDE SYSTEM DETAILS



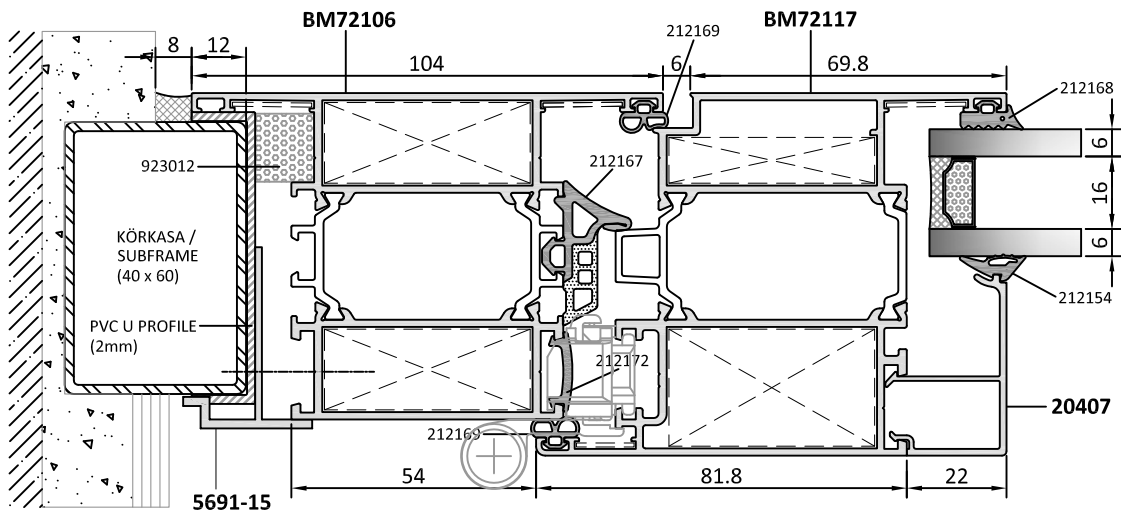


KATLANIR KAPI DETAYLARI

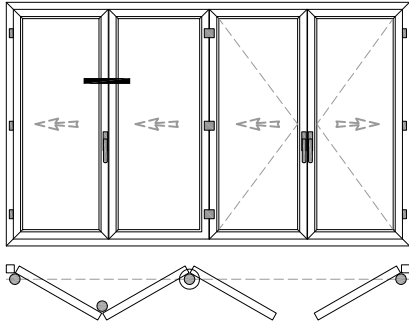
FOLDING DOOR DETAILS



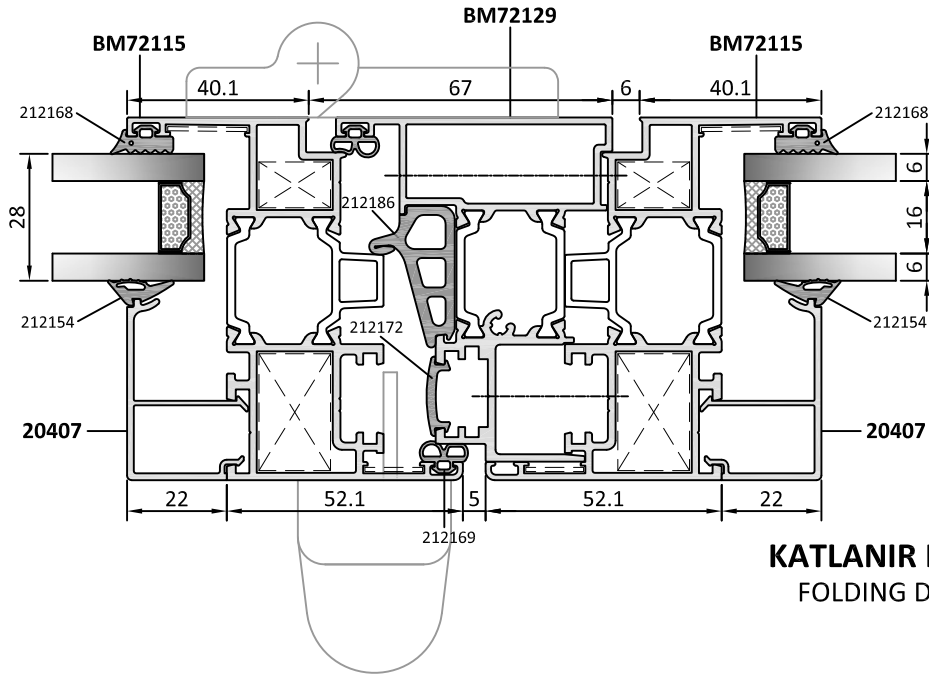
KATLANIR KAPI TİP 1
FOLDING DOOR TYPE 1



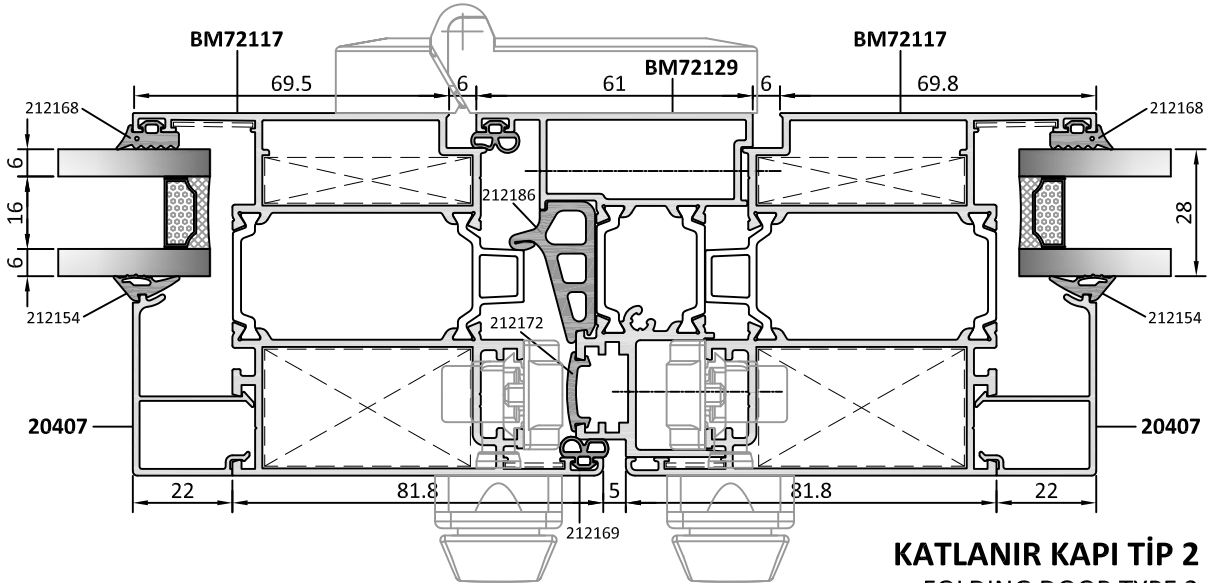
KATLANIR KAPI TİP 2
FOLDING DOOR TYPE 2



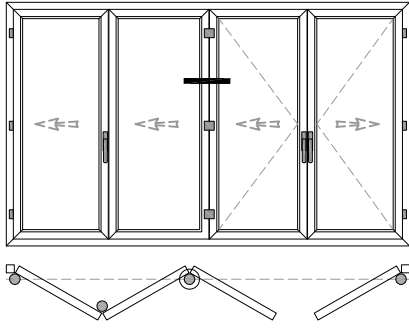
KATLANIR KAPI DETAYLARI FOLDING DOOR DETAILS



KATLANIR KAPI TİP 1
FOLDING DOOR TYPE 1

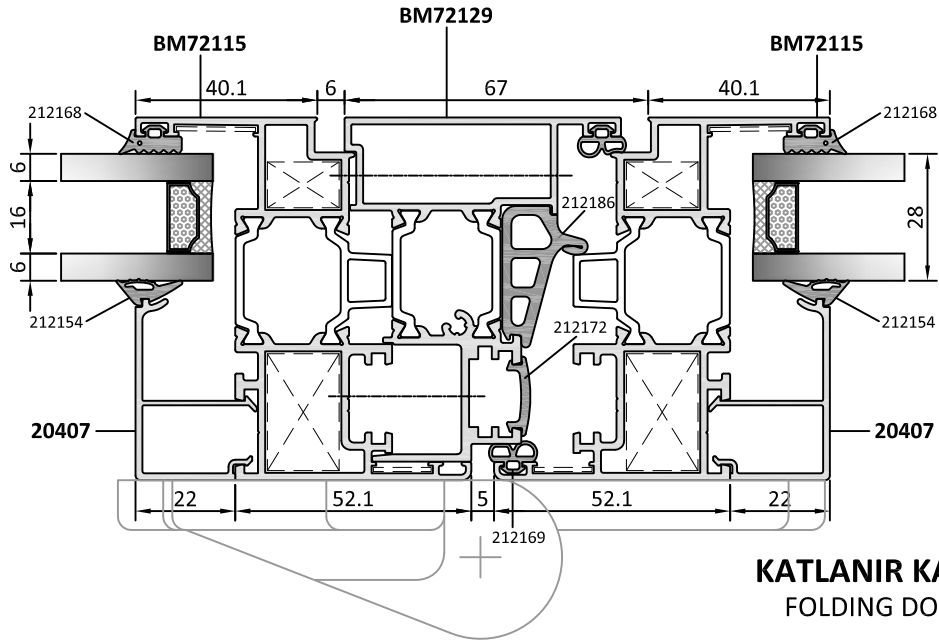


KATLANIR KAPI TİP 2
FOLDING DOOR TYPE 2

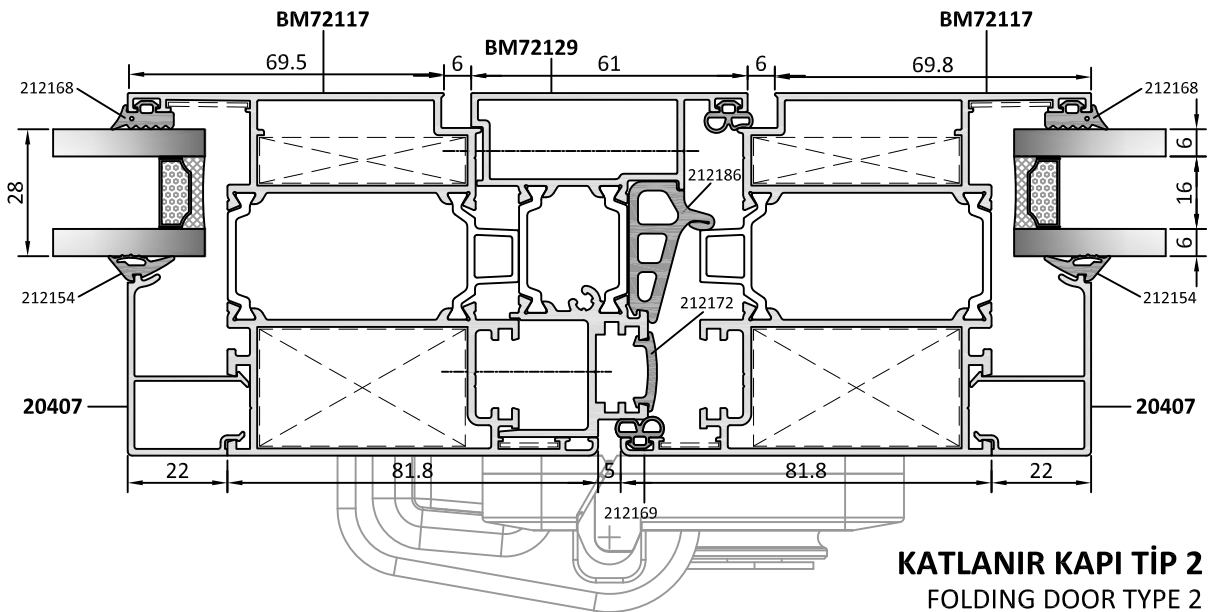


KATLANIR KAPI DETAYLARI

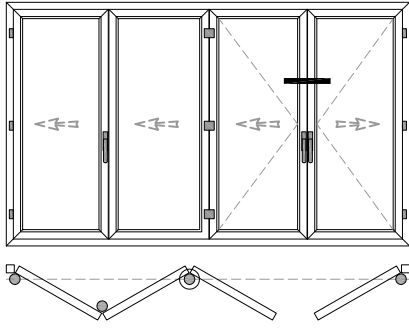
FOLDING DOOR DETAILS



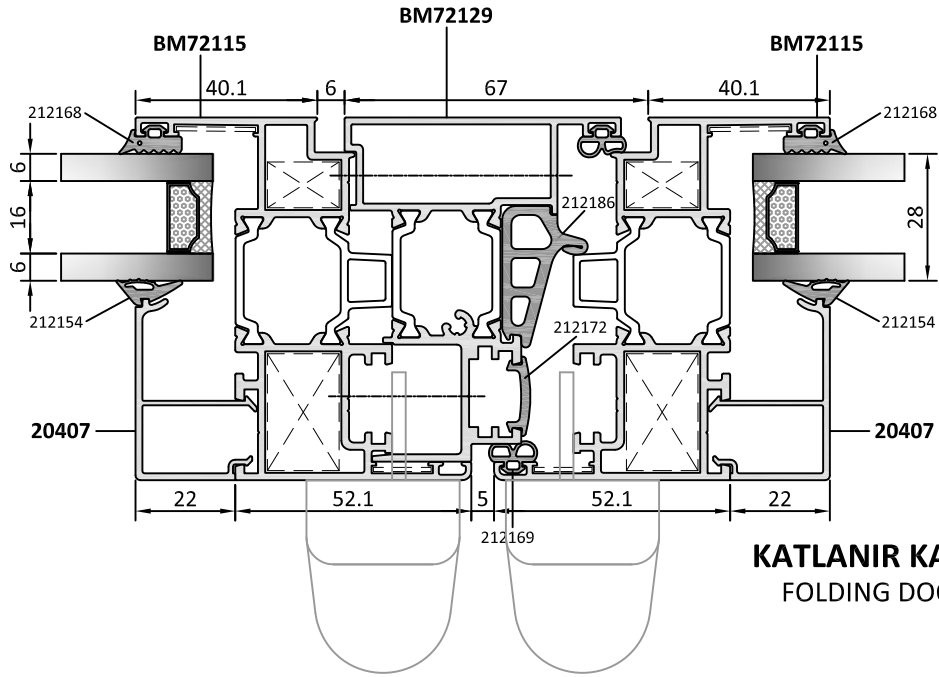
KATLANIR KAPI TİP 1
FOLDING DOOR TYPE 1



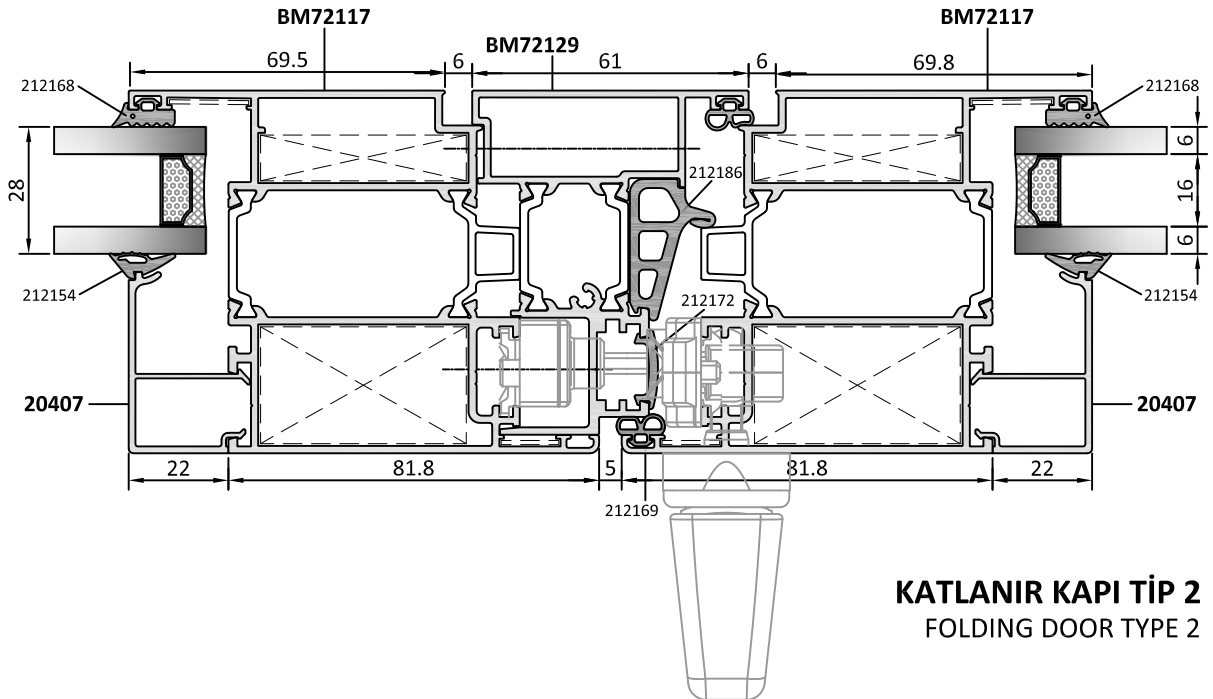
KATLANIR KAPI TİP 2
FOLDING DOOR TYPE 2



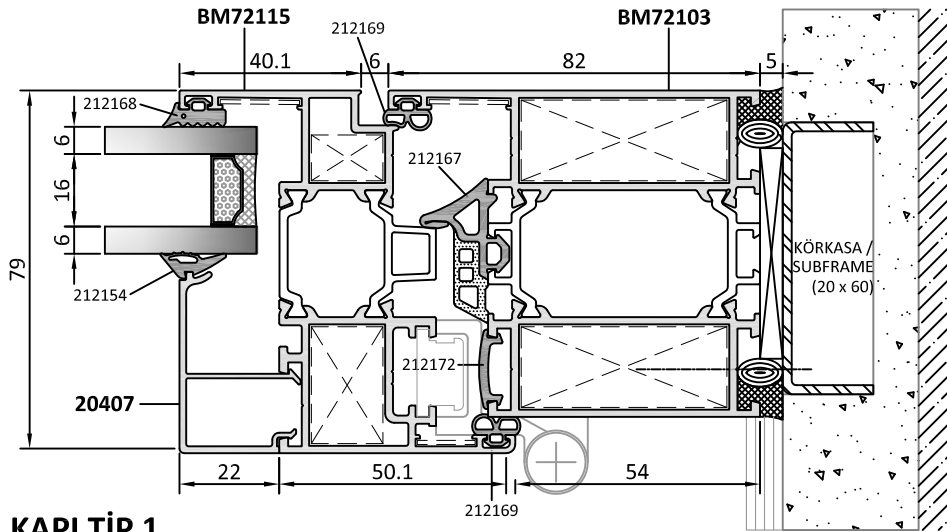
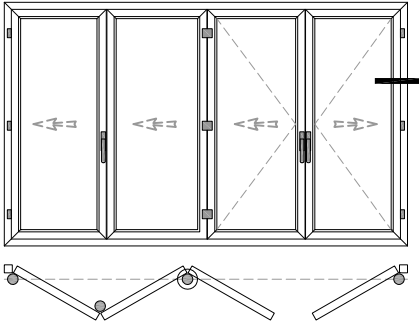
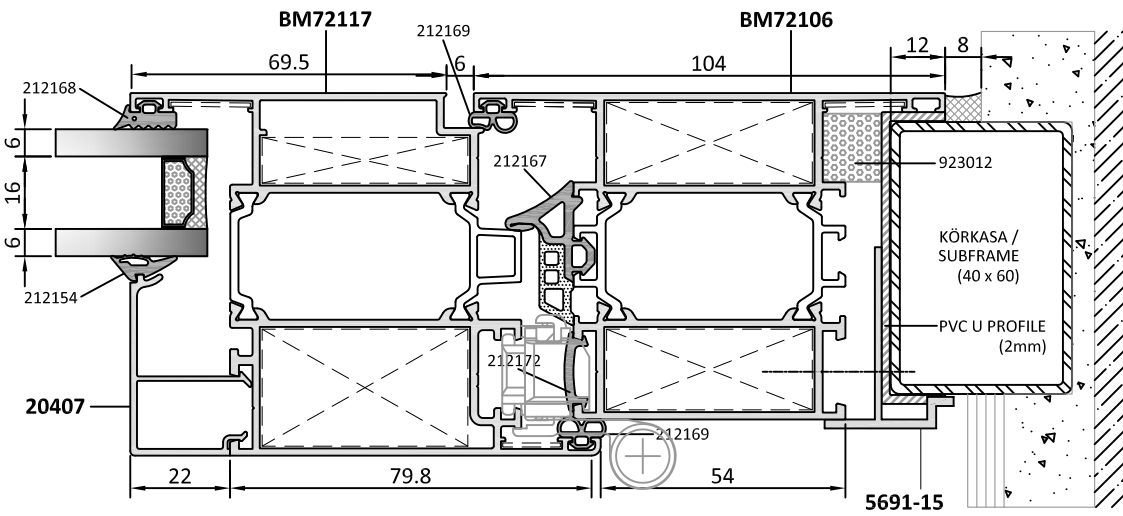
KATLANIR KAPI DETAYLARI FOLDING DOOR DETAILS

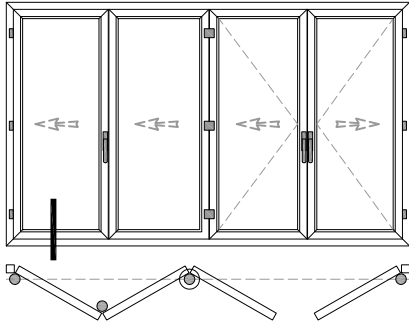


KATLANIR KAPI TİP 1
FOLDING DOOR TYPE 1



KATLANIR KAPI TİP 2
FOLDING DOOR TYPE 2

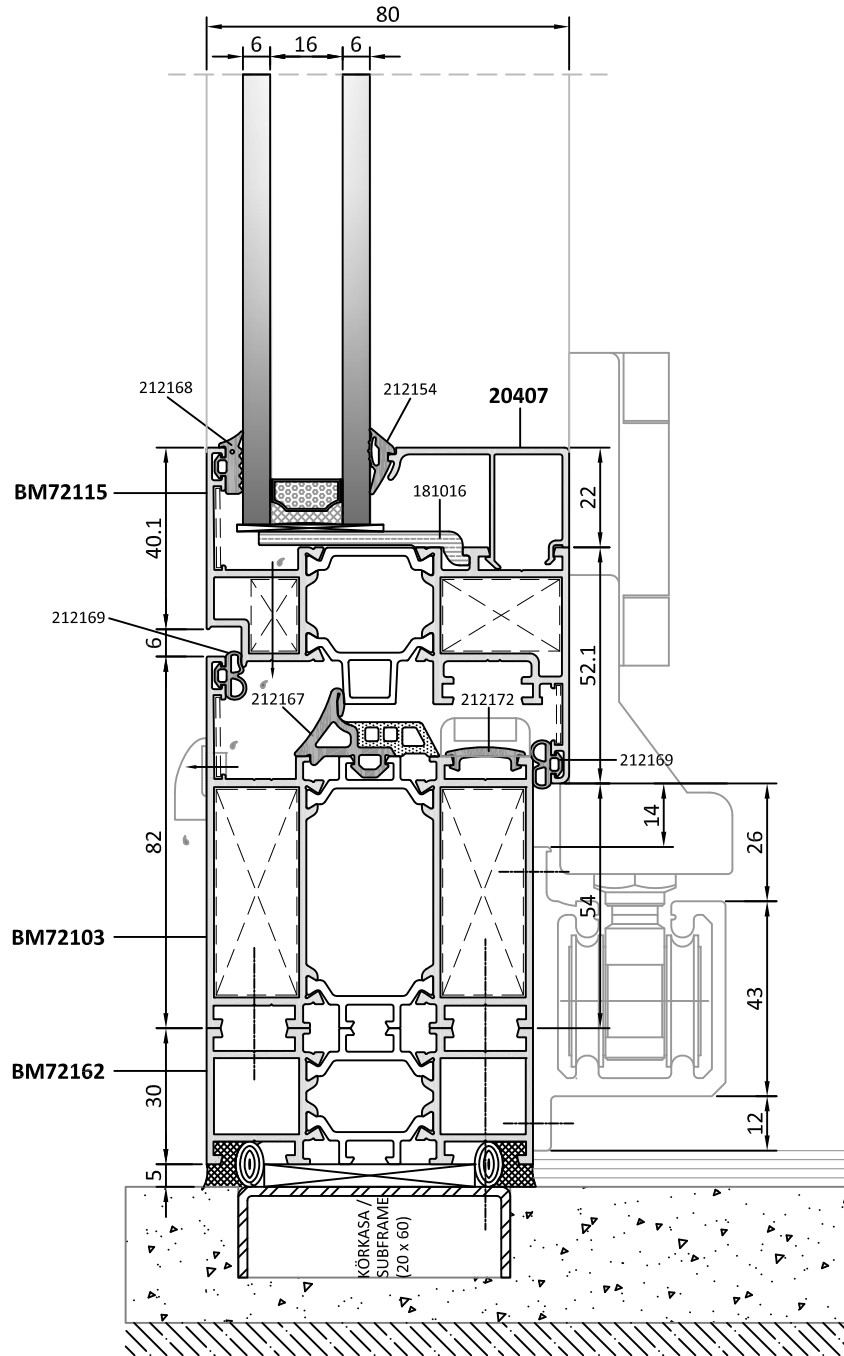
KATLANIR KAPI DETAYLARI
FOLDING DOOR DETAILS**KATLANIR KAPI TİP 1**
FOLDING DOOR TYPE 1**KATLANIR KAPI TİP 2**
FOLDING DOOR TYPE 2

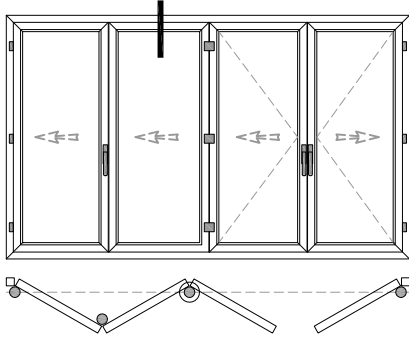


KATLANIR KAPI DETAYLARI FOLDING DOOR DETAILS

ALTTAN RAYLI SİSTEM DETAYI DETAIL OF THE BOTTOM RAIL OPTION

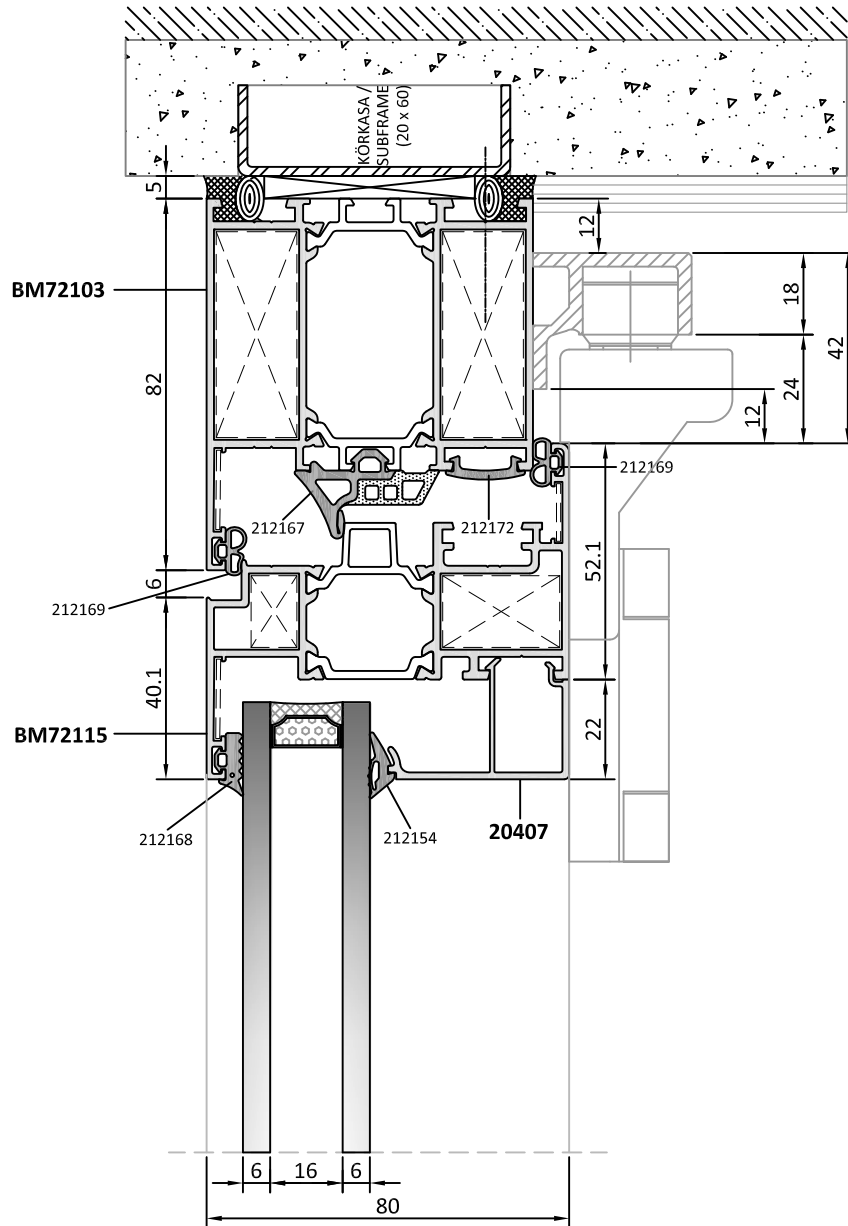
KATLANIR KAPI TİP 1 FOLDING DOOR TYPE 1



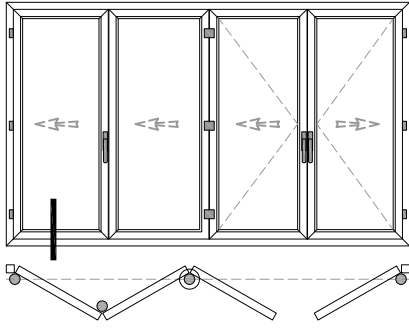


KATLANIR KAPI DETAYLARI FOLDING DOOR DETAILS

ALTTAN RAYLI SİSTEM DETAYI DETAIL OF THE BOTTOM RAIL OPTION



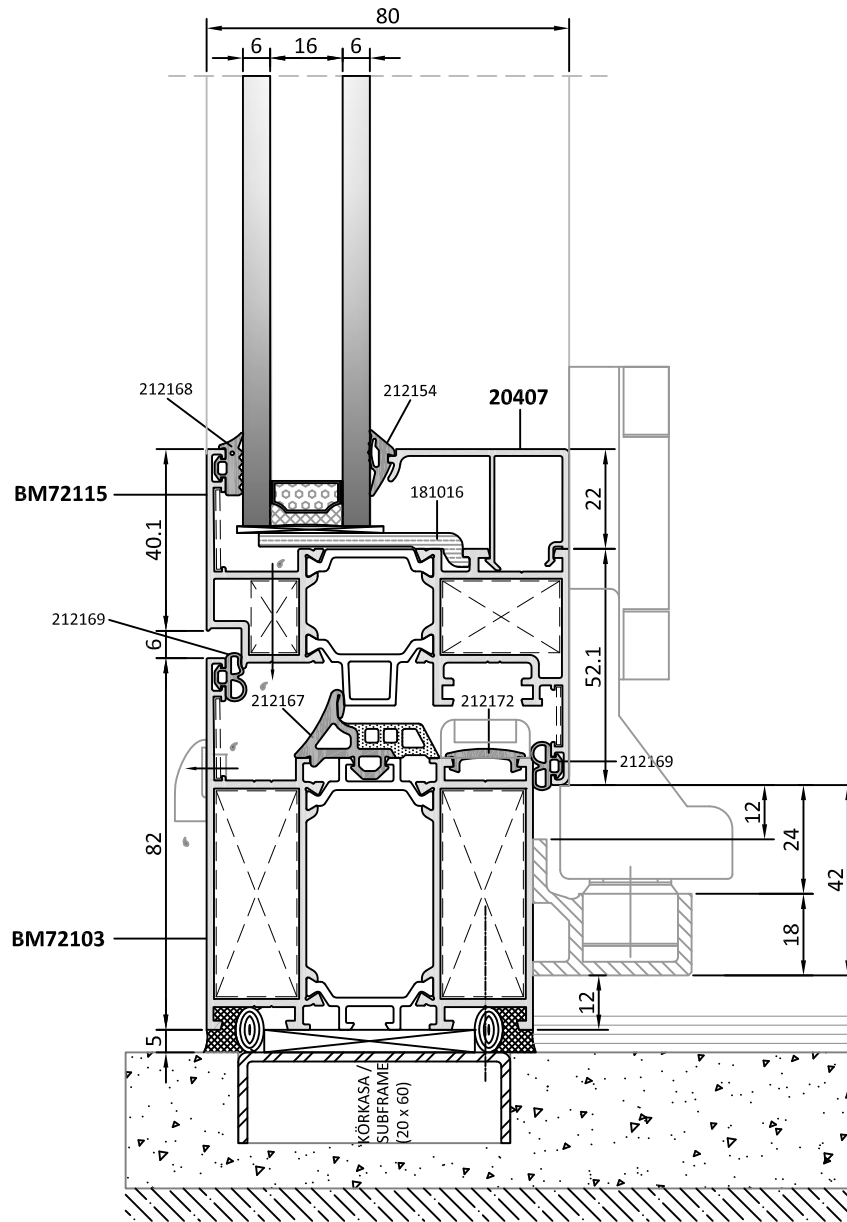
KATLANIR KAPI TİP 1 FOLDING DOOR TYPE 1

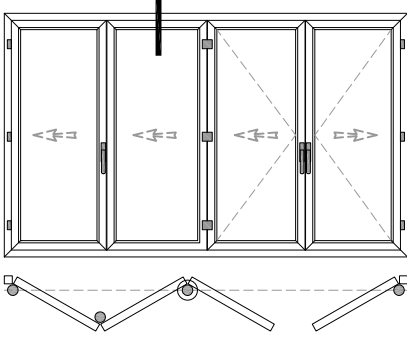


KATLANIR KAPI DETAYLARI FOLDING DOOR DETAILS

ÜSTTEN RAYLI SİSTEM DETAYI DETAIL OF THE TOP RAIL OPTION

KATLANIR KAPI TİP 1 FOLDING DOOR TYPE 1



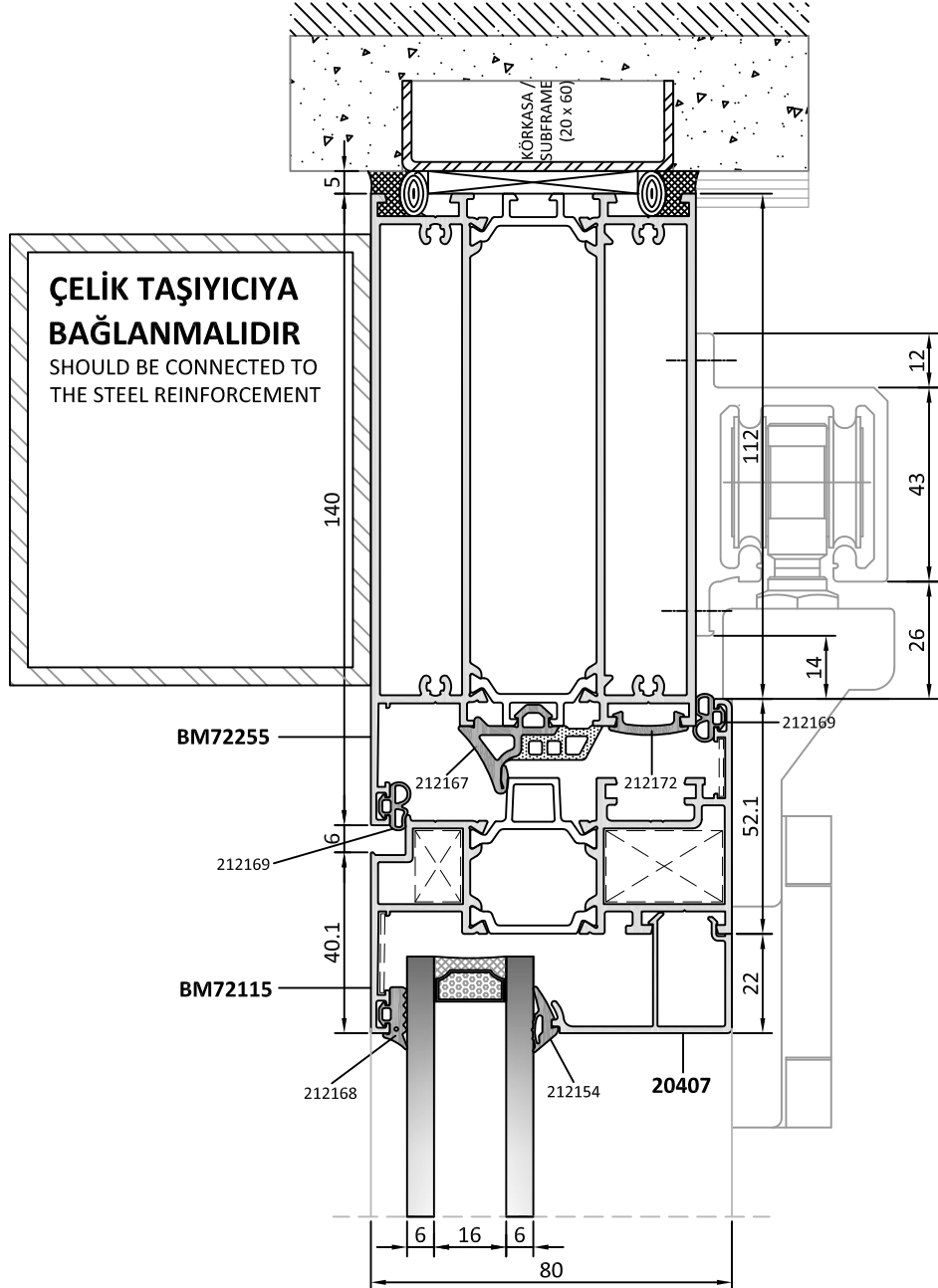


KATLANIR KAPI DETAYLARI

FOLDING DOOR DETAILS

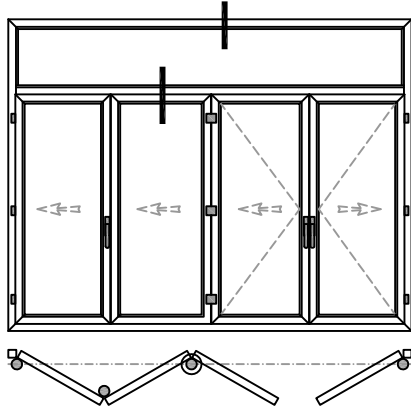
ÜSTTEN RAYLI SİSTEM DETAYI

DETAIL OF THE TOP RAIL OPTION



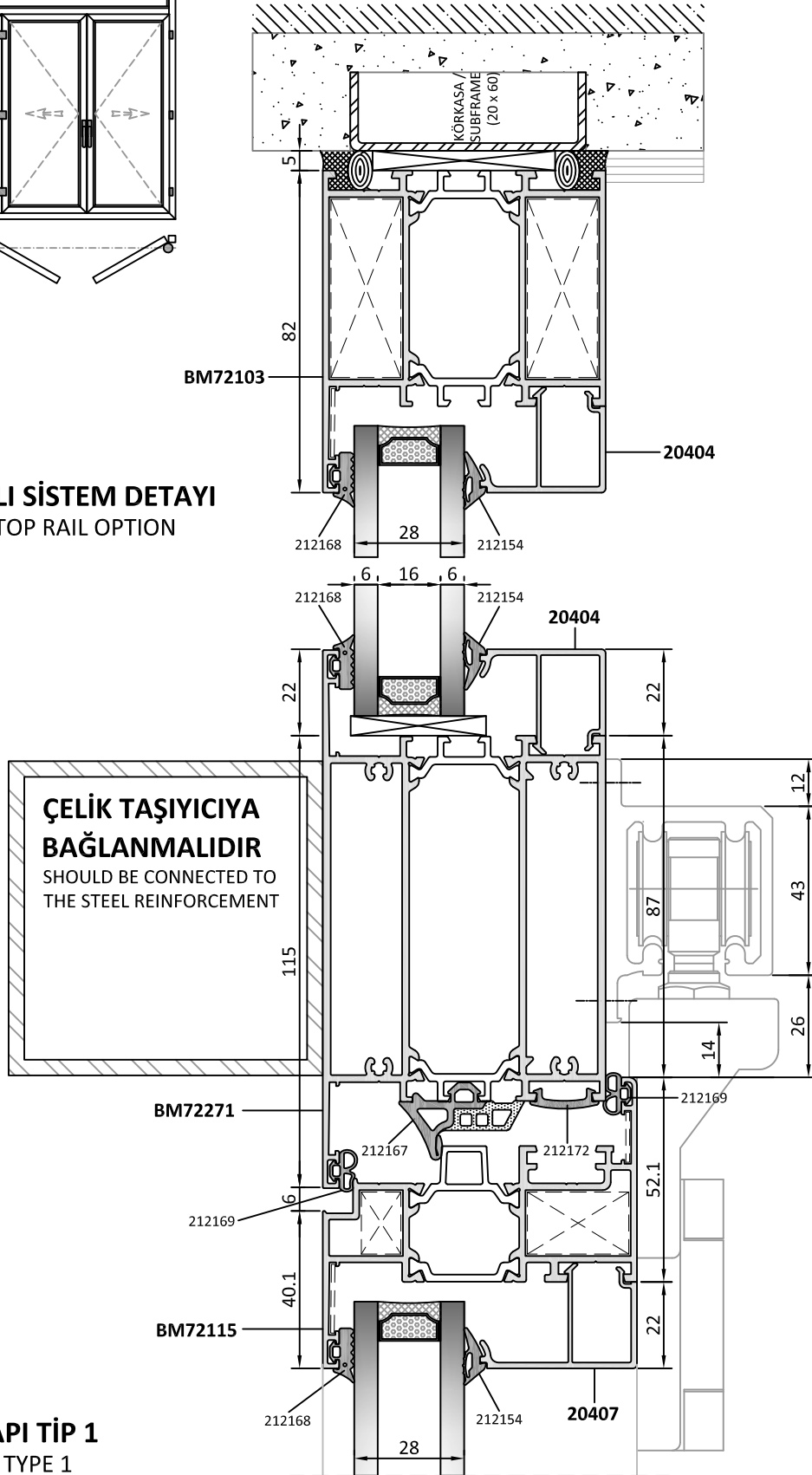
KATLANIR KAPI TİP 1

FOLDING DOOR TYPE 1

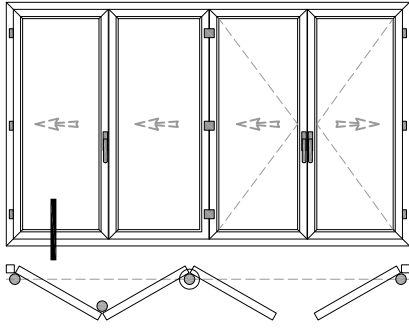


KATLANIR KAPI DETAYLARI FOLDING DOOR DETAILS

ÜSTTEN RAYLI SİSTEM DETAYI DETAIL OF THE TOP RAIL OPTION



KATLANIR KAPI TİP 1 FOLDING DOOR TYPE 1

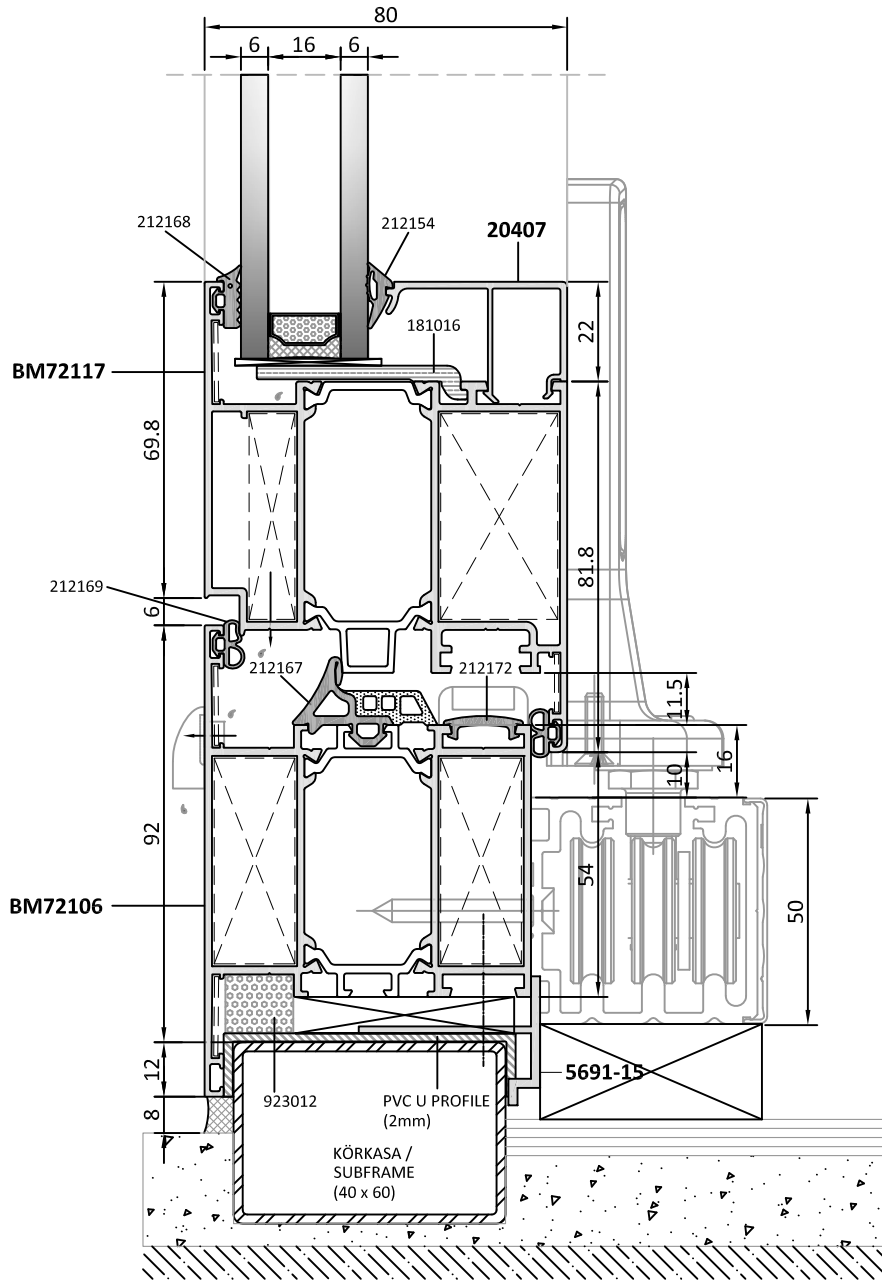


KATLANIR KAPI DETAYLARI

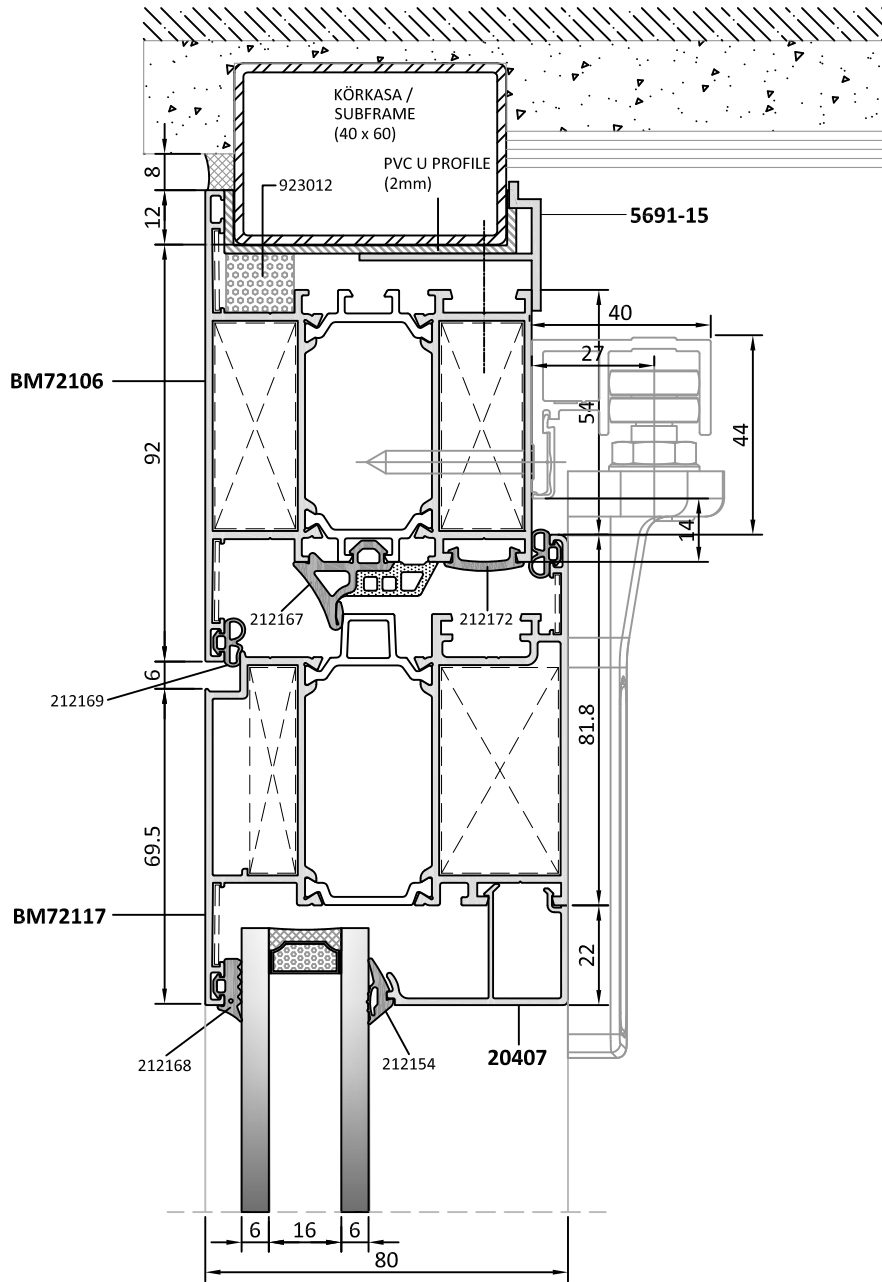
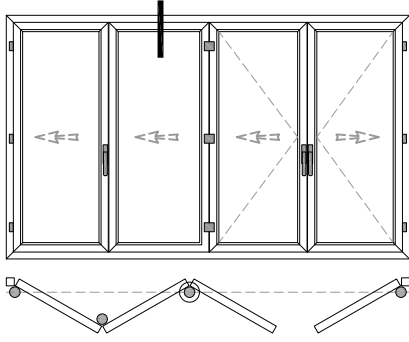
FOLDING DOOR DETAILS

KATLANIR KAPI TİP 2

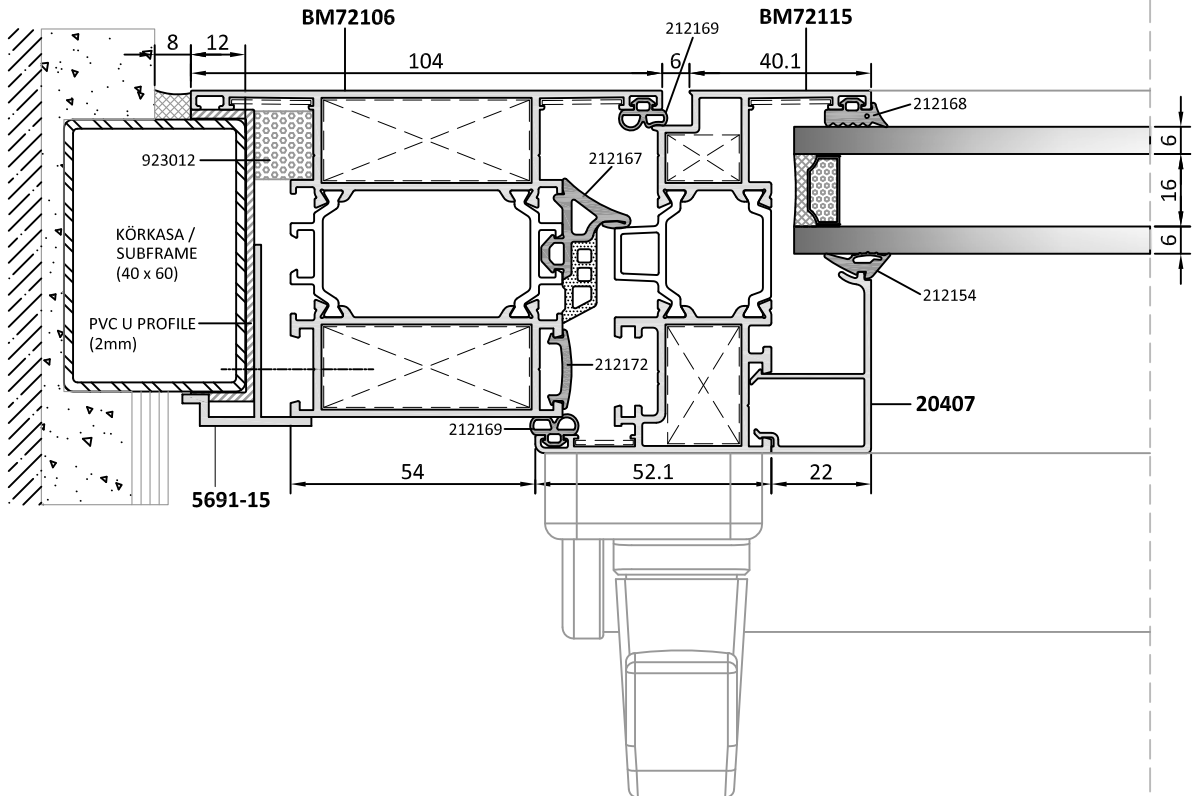
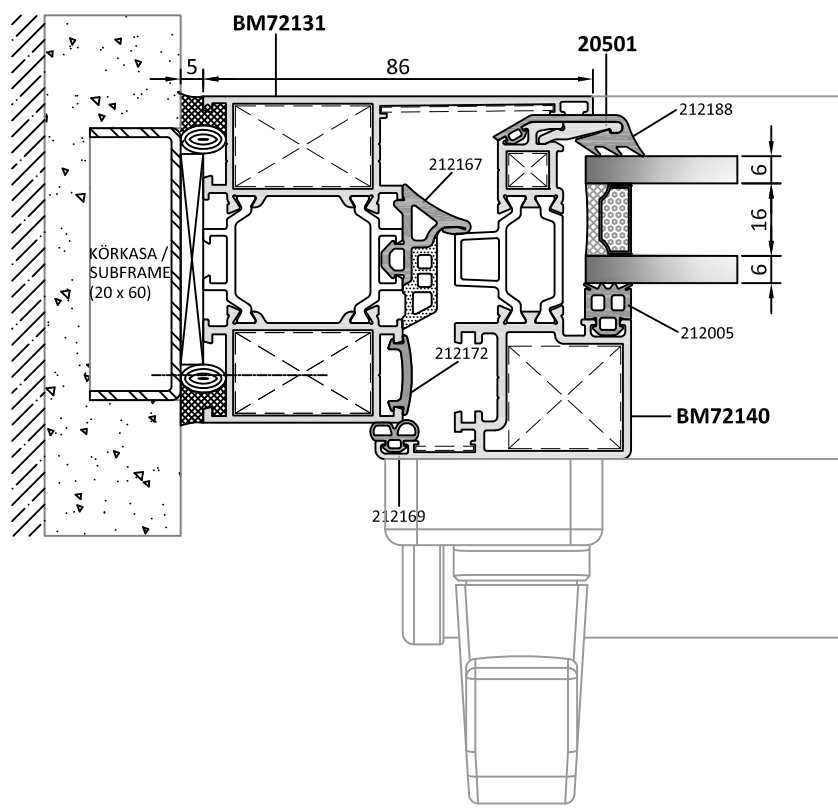
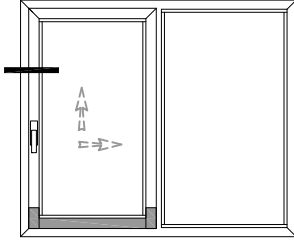
FOLDING DOOR TYPE 2

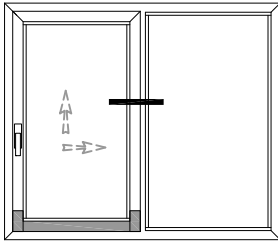


KATLANIR KAPI DETAYLARI FOLDING DOOR DETAILS

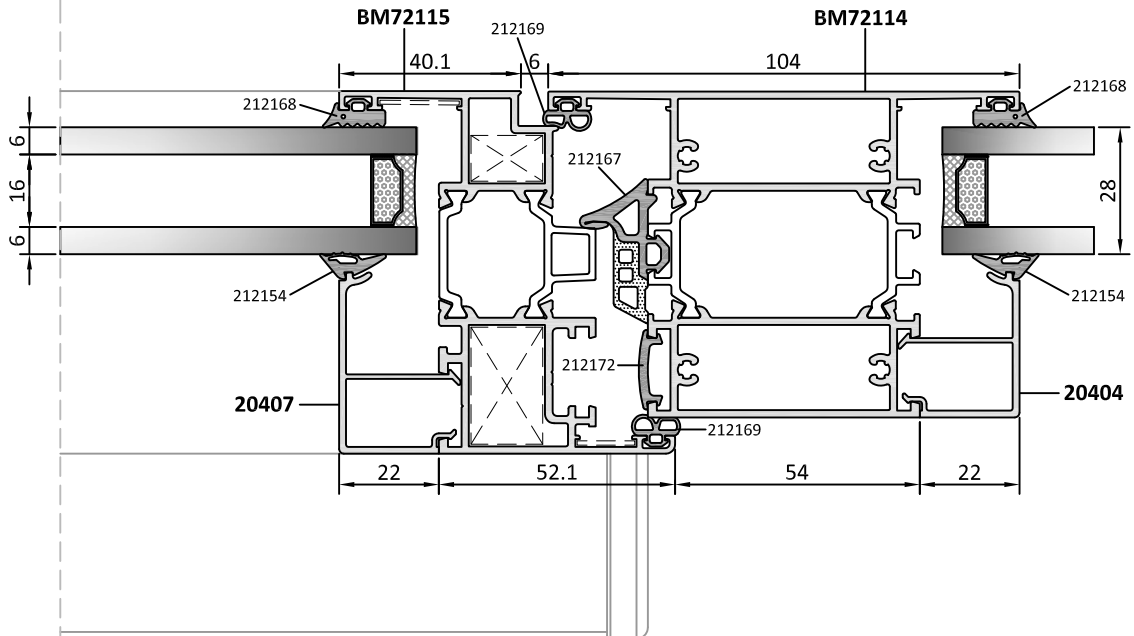
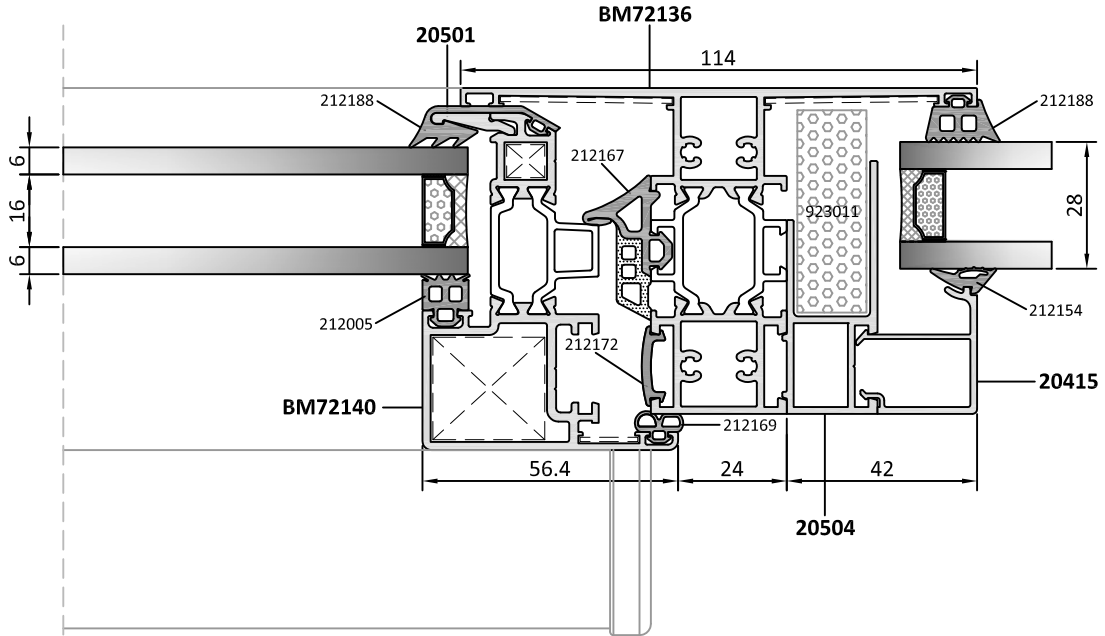


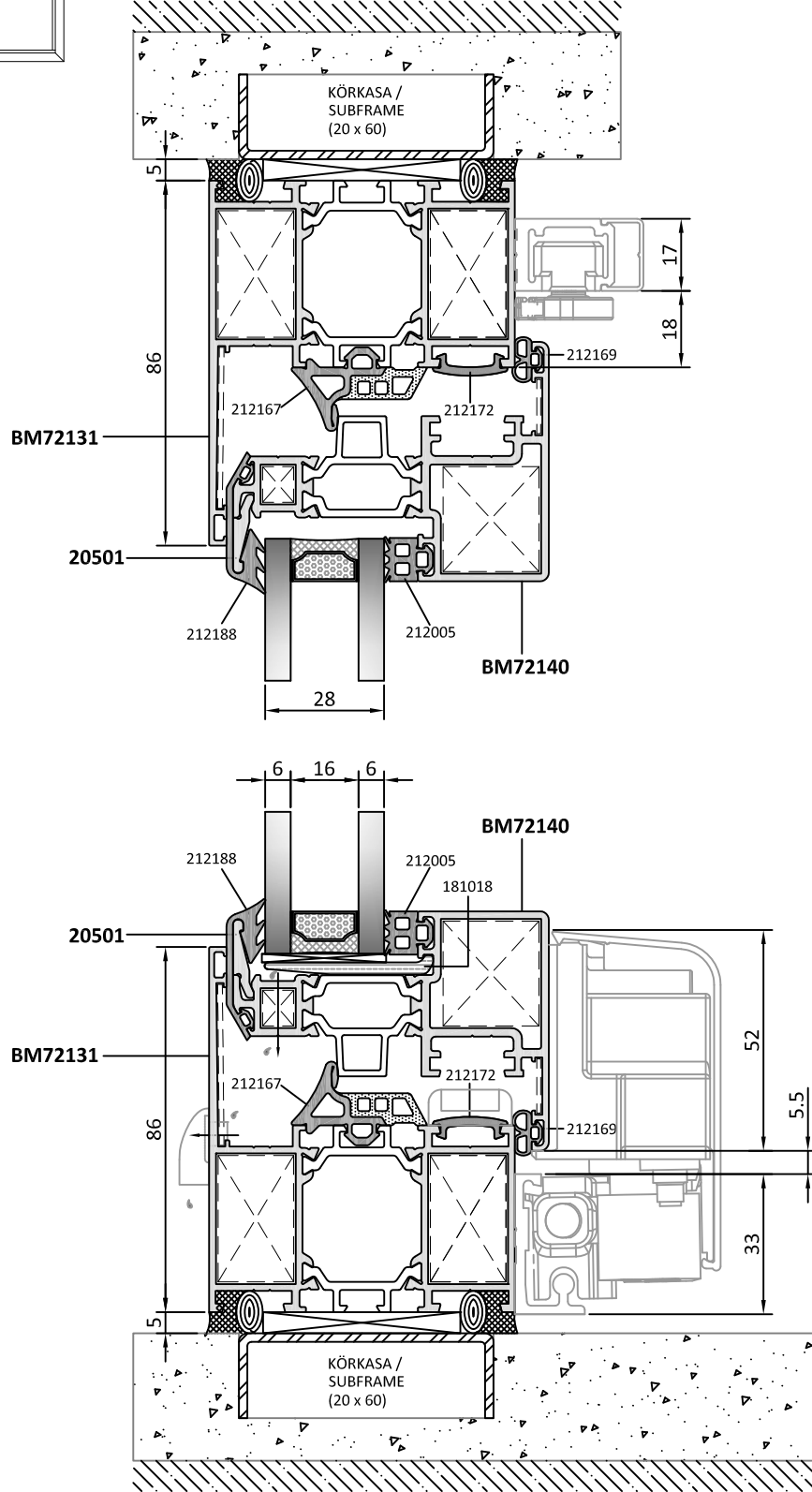
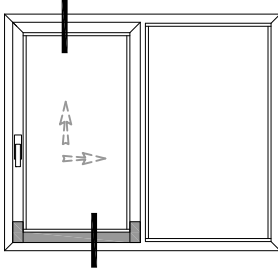
KATLANIR KAPI TİP 2
FOLDING DOOR TYPE 2

PARALEL SÜRME KAPI DETAYLARI
PARALLEL SLIDING DOOR DETAILS

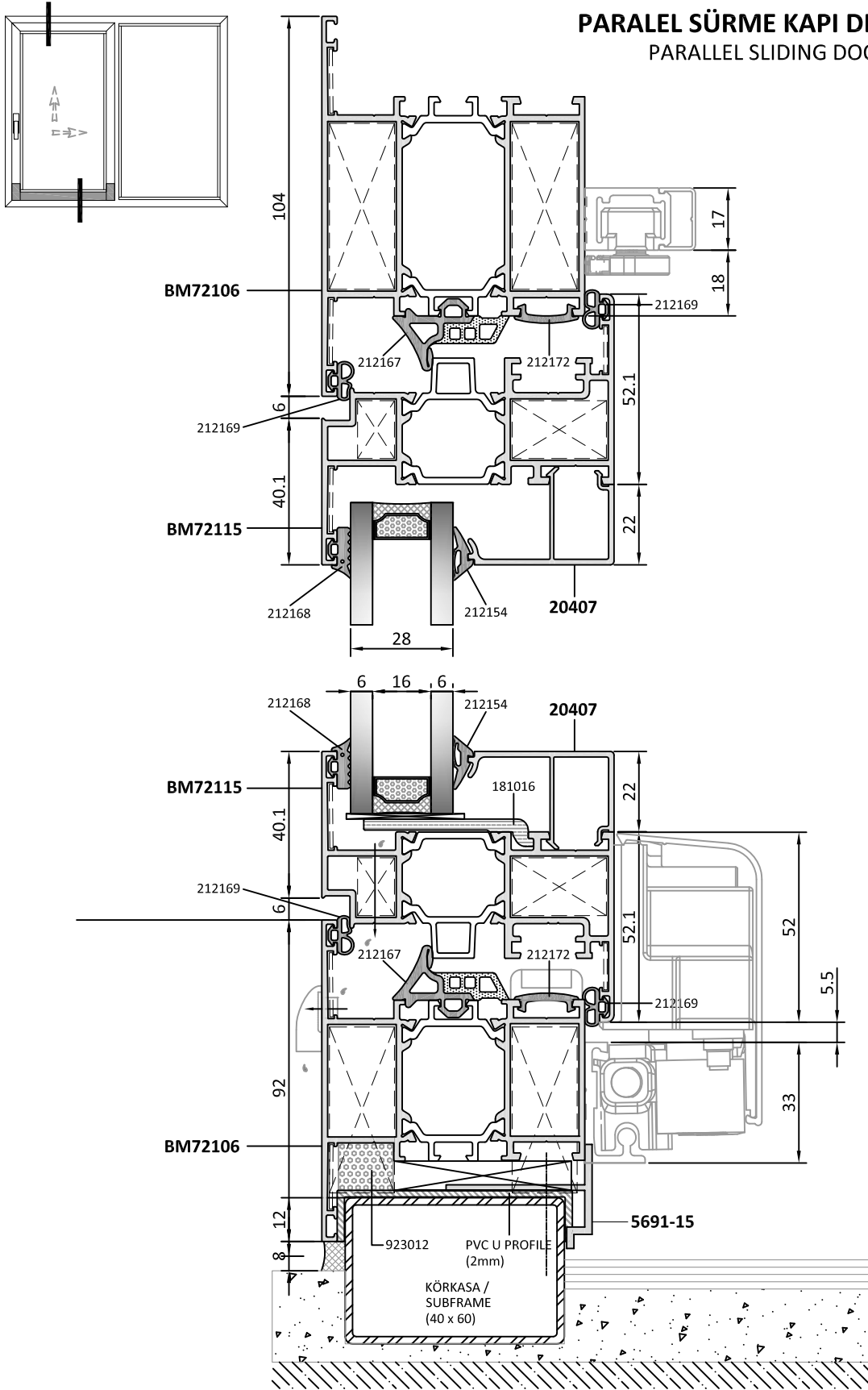


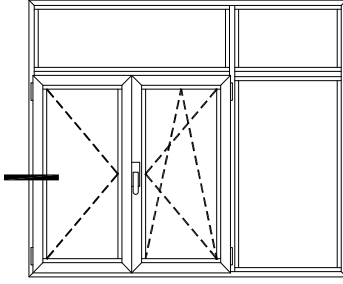
PARALEL SÜRME KAPI DETAYLARI PARALLEL SLIDING DOOR DETAILS



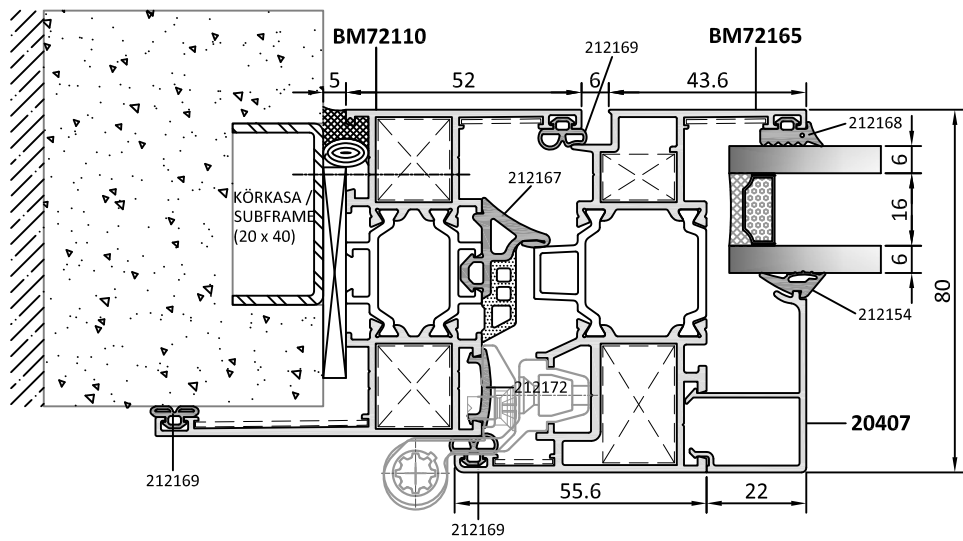
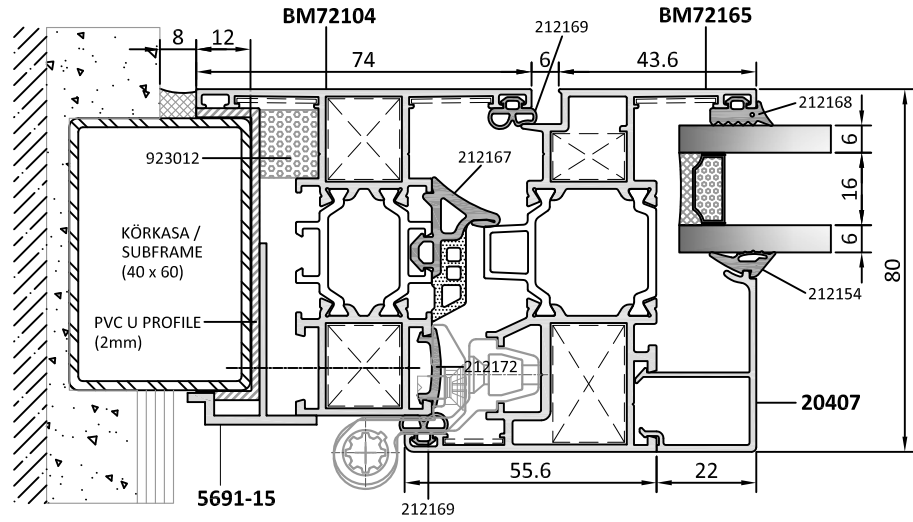
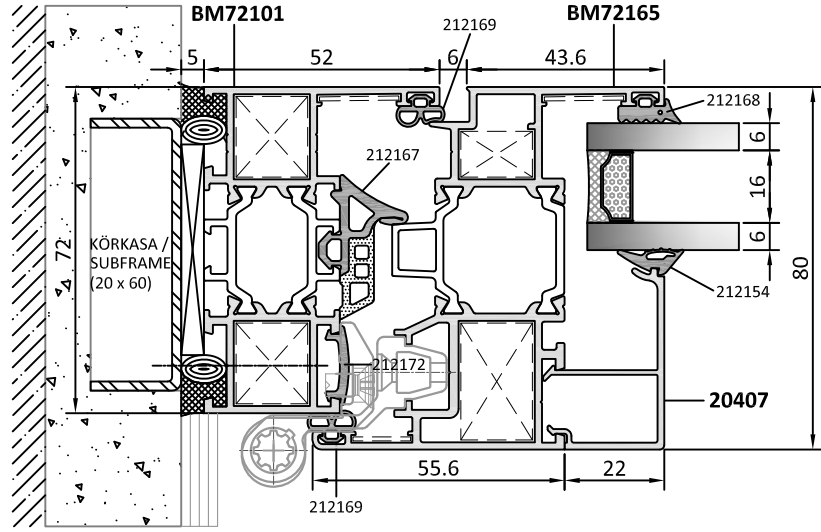
PARALEL SÜRME KAPI DETAYLARI
PARALLEL SLIDING DOOR DETAILS

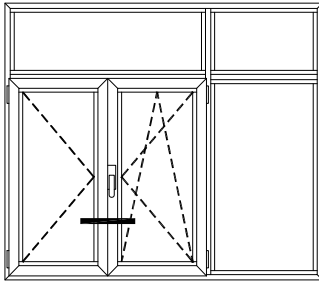
PARALEL SÜRME KAPI DETAYLARI PARALLEL SLIDING DOOR DETAILS



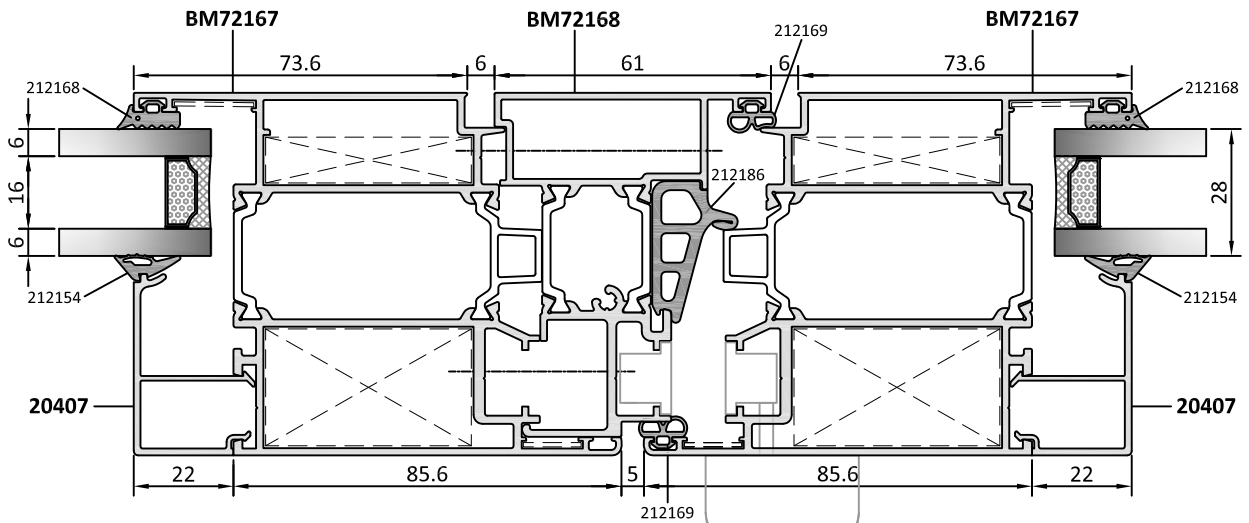
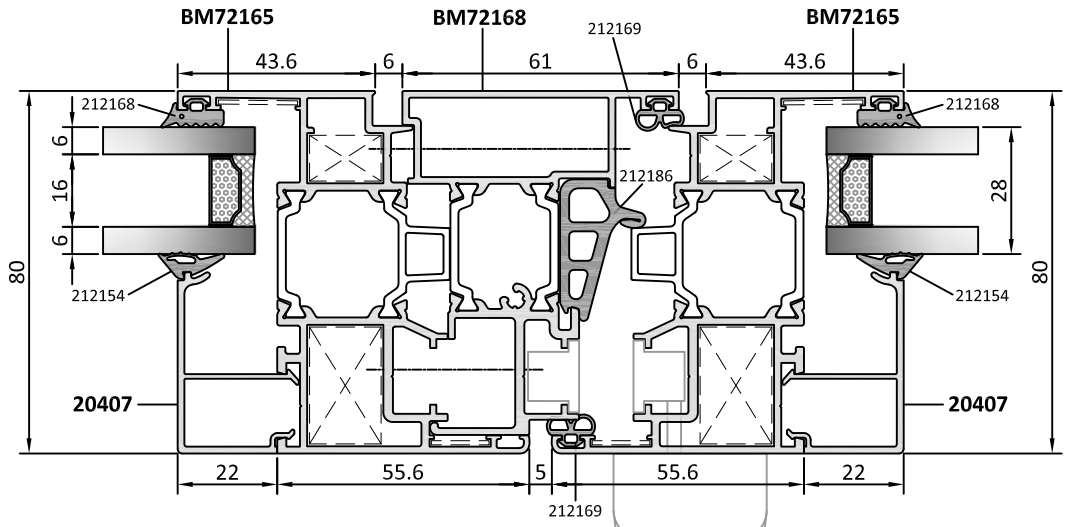


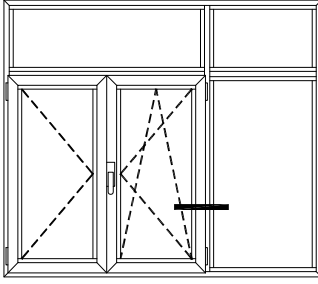
PVC AKSESUARLI PENCERE DETAYLARI WINDOW DETAILS WITH PVC ACCESSORIES





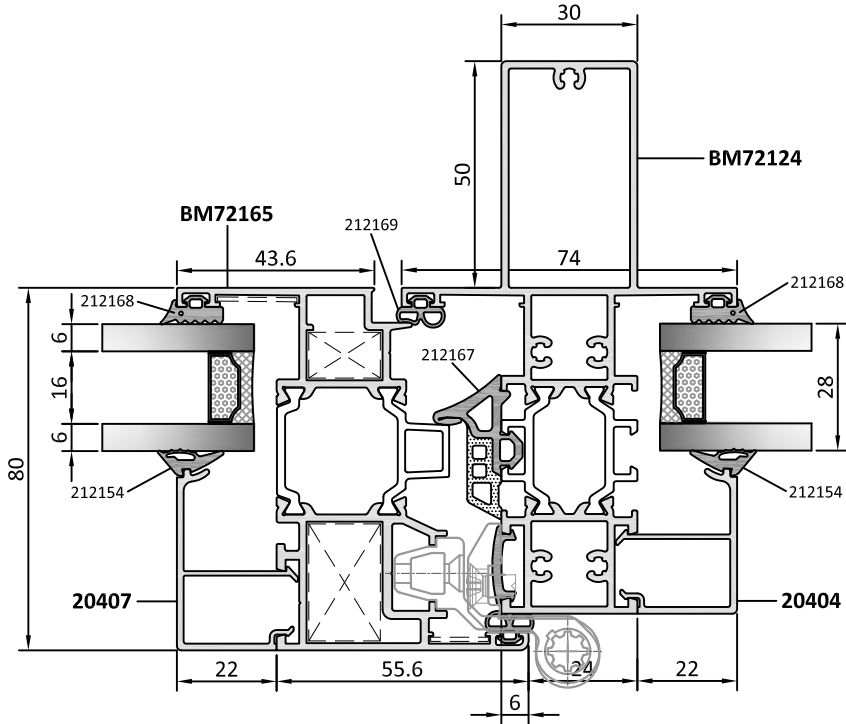
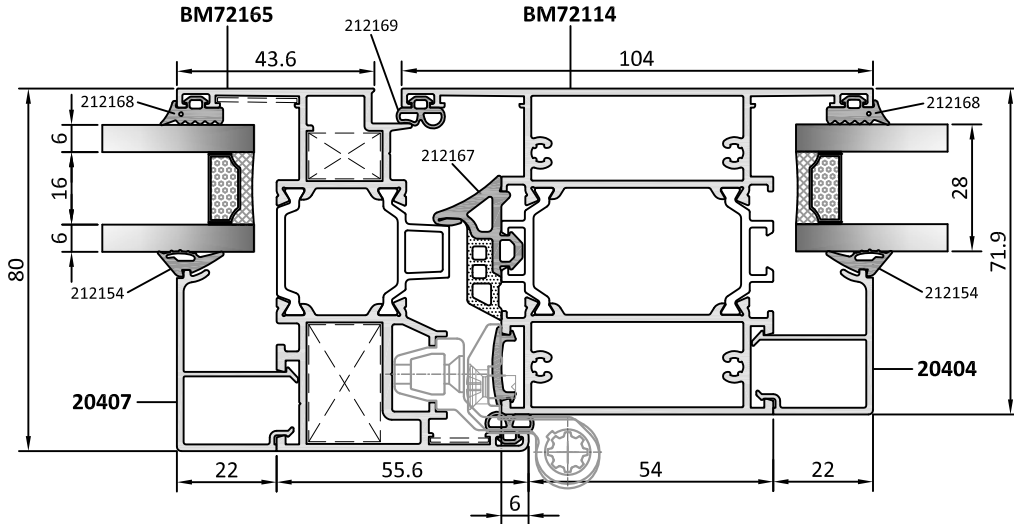
PVC AKSESUARLI PENCERE DETAYLARI WINDOW DETAILS WITH PVC ACCESSORIES

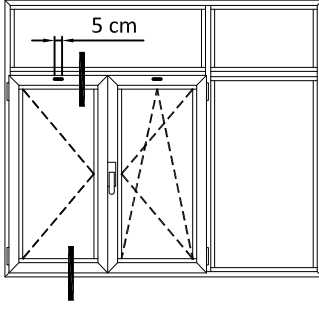




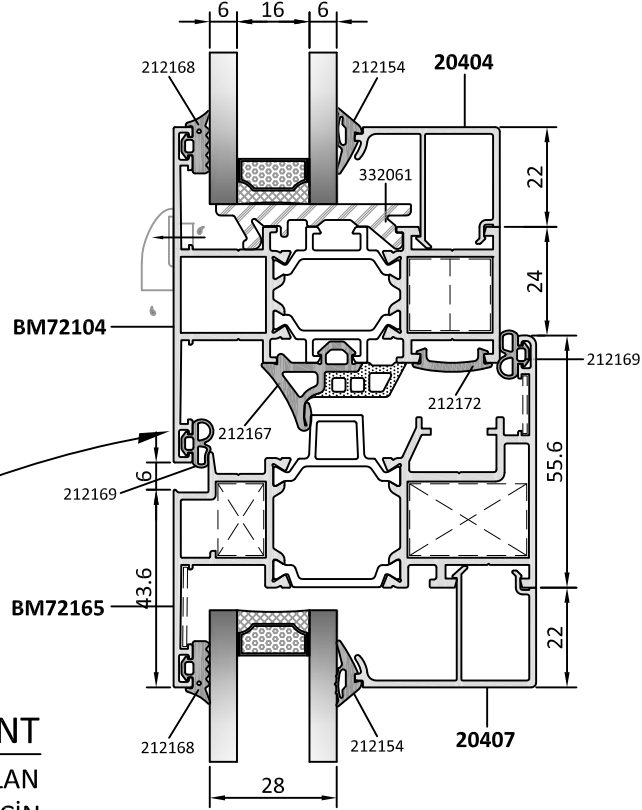
PVC AKSESUARLI PENCERE DETAYLARI

WINDOW DETAILS WITH PVC ACCESSORIES





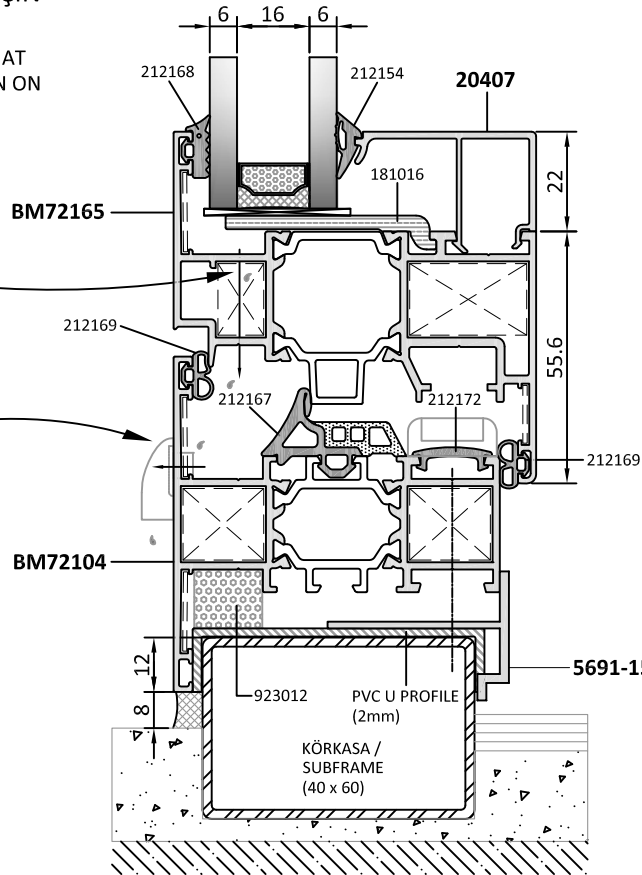
PVC AKSESUARLI PENCERE DETAYLARI WINDOW DETAILS WITH PVC ACCESSORIES



ÖNEMLİ / IMPORTANT

DETAY ÜZERİNDE BELİRTİLMİŞ OLAN
212169 NO'LU FİTİL HER KANAT İÇİN
ÜSTTEN 5 CM KERTİLMELİDİR.

GASKET NO. 212169 SHOULD BE NOTCHED AT
THE TOP FOR EACH VENTS 5 CM AS SHOWN ON
THE DETAIL.



AKSESUARLAR ACCESSORIES

132

AKSESUAR FİHRİSTİ / ACCESSORY INDEX

ÜRÜN KODU PRODUCT CODE	ÜRÜN ADI PRODUCT NAME	SAYFA NO PAGE NO
111132	KÖŞE TAKOZU 8 mm - 20234 / CORNER CLEAT	146
111207	KÖŞE TAKOZU 10,2 mm - 20301 / CORNER CLEAT	146
111208	KÖŞE TAKOZU 10,8 mm - 20301 / CORNER CLEAT	146
111209	KÖŞE TAKOZU 11,5 mm - 20301 / CORNER CLEAT	146
111230	KÖŞE TAKOZU 18 mm - 20301 / CORNER CLEAT	146
111231	KÖŞE TAKOZU 18,5 mm - 20301 / CORNER CLEAT	146
111232	KÖŞE TAKOZU 26 mm - 20301 / CORNER CLEAT	146
111233	KÖŞE TAKOZU 26,5 mm - 20301 / CORNER CLEAT	146
111234	KÖŞE TAKOZU 16 mm - 20531 / CORNER CLEAT	147
111235	KÖŞE TAKOZU 23,2 mm - 20531 / CORNER CLEAT	147
111236	KÖŞE TAKOZU 10,2 mm - 20523 / CORNER CLEAT	147
111237	KÖŞE TAKOZU 10,8 mm - 20523 / CORNER CLEAT	147
111238	KÖŞE TAKOZU 18 mm - 20523 / CORNER CLEAT	147
111239	KÖŞE TAKOZU 18,5 mm - 20523 / CORNER CLEAT	147
111240	KÖŞE TAKOZU 26 mm - 20523 / CORNER CLEAT	147
111241	KÖŞE TAKOZU 26,5 mm - 20523 / CORNER CLEAT	147
111242	KÖŞE TAKOZU 10,2 mm - 20524 / CORNER CLEAT	148
111243	KÖŞE TAKOZU 10,8 mm - 20524 / CORNER CLEAT	148
111244	KÖŞE TAKOZU 18 mm - 20524 / CORNER CLEAT	148
111245	KÖŞE TAKOZU 18,5 mm - 20524 / CORNER CLEAT	148
111246	KÖŞE TAKOZU 19 mm - 20524 / CORNER CLEAT	148
111247	KÖŞE TAKOZU 26 mm - 20524 / CORNER CLEAT	148
111248	KÖŞE TAKOZU 26,5 mm - 20524 / CORNER CLEAT	148
142001	T BAĞLANTI -1 / T CONNECTION -1	151
142002	T BAĞLANTI -2 / T CONNECTION -2	151
151039	U BAĞLANTI 16,5 mm / U CONNECTION	152
151040	U BAĞLANTI 30,5 mm / U CONNECTION	152
151041	U BAĞLANTI 46 mm / U CONNECTION	152
151061	KÖŞE TAKOZU 14,2 mm - 20301 / CORNER CLEAT	148
151062	U BAĞLANTI 21,5 mm / U CONNECTION	152
151067	U BAĞLANTI 37,5 mm / U CONNECTION	152
151068	U BAĞLANTI 70 mm / U CONNECTION	152
151069	U BAĞLANTI 95 mm / U CONNECTION	152
162009	KÖŞE ÇAVUŞU 13 x 1,5 mm / CORNER ALIGNMENT	150
162010	KÖŞE ÇAVUŞU 18 x 1,5 mm / CORNER ALIGNMENT	150
162012	KÖŞE ÇAVUŞU 38 x 1,5 mm / CORNER ALIGNMENT	150

AKSESUAR FİHRİSTİ / ACCESSORY INDEX

ÜRÜN KODU PRODUCT CODE	ÜRÜN ADI PRODUCT NAME	SAYFA NO PAGE NO
181016	CAM ALTI DESTEK PARÇASI -2 / GLAZING SUPPORT -2	153
181017	CAM ALTI DESTEK PARÇASI -3 / GLAZING SUPPORT -3	154
181018	CAM ALTI DESTEK PARÇASI -4 / GLAZING SUPPORT -4	154
212001	İÇ BİNİ FİTİLİ 3 mm / INNER STEP GASKET	143
212002	İÇ BİNİ FİTİLİ 4 mm / INNER STEP GASKET	143
212003	İÇ BİNİ FİTİLİ 5 mm / INNER STEP GASKET	143
212004	İÇ BİNİ FİTİLİ 6 mm / INNER STEP GASKET	143
212005	İÇ BİNİ FİTİLİ 8 mm / INNER STEP GASKET	144
212006	İÇ BİNİ FİTİLİ 10 mm / INNER STEP GASKET	144
212007	İÇ BİNİ FİTİLİ 12 mm / INNER STEP GASKET	144
212015	İÇ BİNİ FİTİLİ 7 mm / INNER STEP GASKET	144
212029	İÇ CAM FİTİLİ 2 mm / INNER GLAZING GASKET	142
212035	İÇ CAM FİTİLİ 4 mm / INNER GLAZING GASKET	142
212153	KAMA FİTİLİ 3 mm / SUPPORT GASKET	141
212154	KAMA FİTİLİ 4 mm / SUPPORT GASKET	141
212155	KAMA FİTİLİ 5 mm / SUPPORT GASKET	141
212167	ORTA BİNİ FİTİLİ / CENTRAL STEP GASKET	142
212168	DIŞ CAM FİTİLİ 4 mm / OUTER GLAZING GASKET	141
212169	KASA FİTİLİ / FRAME GASKET	142
212172	KAPATMA FİTİLİ / CLOSING GASKET	142
212186	ADAPTÖR ORTA BİNİ FİTİLİ / CENTRAL STEP GASKET FOR ADAPTER	142
212187	DİLATASYON FİTİLİ / DILATATION GASKET	143
212188	GİZLİ KANAT DIŞ CAM FİTİLİ / OUTER GLAZING GASKET FOR HIDDEN VENT	141
212189	DIŞ CAM FİTİLİ 9 mm / OUTER GLAZING GASKET	141
212190	ETEK BİNİ FİTİLİ / SILL STEP GASKET	143
212191	KAPI BİNİ FİTİLİ 3 mm / DOOR STEP GASKET	143
212192	AÇILI BİRLEŞİM FİTİLİ / ANGLED CONNECTION GASKET	142
212193	KAMA FİTİLİ 6 mm / SUPPORT GASKET	141
212201	İÇ BİNİ FİTİLİ 2 mm / INNER STEP GASKET	143
212202	İÇ BİNİ FİTİLİ 9 mm / INNER STEP GASKET	144
212203	İÇ BİNİ FİTİLİ 11 mm / INNER STEP GASKET	144
212236	ÇERÇEVE DIŞ CAM FİTİLİ (212188 İÇİN) / CASEMENT OUTER GLAZING GASKET (FOR 212188)	141
232004	KAPI ALTI FIRÇA FİTİL / BRUSH FOR BOTTOM OF DOORS	144
232024	PERDESİZ FIRÇA FİTİL (67-1000) / WEATHERSTRIP BRUSH	144
252010	DIŞ CAM VULKANİZE KÖŞE CONTASI / VULCANIZED CORNER FOR THE OUTER GASKET	145
252011	ORTA BİNİ VULKANİZE KÖŞE CONTASI / VULCANIZED CORNER FOR CENTRAL GASKET	145

AKSESUAR FİHRİSTİ / ACCESSORY INDEX

ÜRÜN KODU PRODUCT CODE	ÜRÜN ADI PRODUCT NAME	SAYFA NO PAGE NO
273001	ORTA BİNİ FİTİLİ / CENTRAL STEP GASKET	142
322022	TAHLİYE KAPAĞI / DRAINAGE SLOT COVER	155
322028	ÇİFT KANAT ADAPTÖR TAPASI / ADAPTER PLUG FOR DOUBLE VENT WINDOWS	156
322029	GİZLİ ÇİFT KANAT ADAPTÖR TAPASI / ADAPTER PLUG FOR DOUBLE HIDDEN VENT WINDOWS	156
332059	ETEK ADAPÖR PLASTİĞİ / PVC SILL ADAPTER FOR DOORS	171
332060	KAPI EŞİK PLASTİĞİ / PVC SILL FOR DOORS	171
332061	CAM ALTI DESTEK PARÇASI -1 / GLAZING SUPPORT -1	153
412013	PENCERE MENTEŞESİ / WINDOW HINGE	173
413004	PENCERE MENTEŞESİ / WINDOW HINGE	173
422012	AYARLI KAPI MENTEŞESİ / ADJUSTABLE DOOR HINGE	173
422015	70,5MM HEMYÜZ KAPI MENTEŞESİ / 70,5MM HINGE FOR FLUSH DOORS	169
422021	92MM HEMYÜZ KAPI MENTEŞESİ / FIXING SCREWS ARE INCLUDED	169
422022	70,5MM BİNİLİ KAPI MENTEŞESİ / 70,5MM STEP HINGE FOR FLUSH DOORS	169
422023	92MM BİNİLİ KAPI MENTEŞESİ / 92MM STEP HINGE FOR FLUSH DOORS	169
423004	AYARLI KAPI MENTEŞESİ / ADJUSTABLE DOOR HINGE	173
423007	KAPI MENTEŞESİ MONTAJ KİTİ / DOOR HINGES COUNTERPLATE KIT	168
423008	KAPI MENTEŞESİ M12x55 BAĞLANTI VİDASI / DIRECT SCREW FOR DOOR HINGES	168
423009	KAPI MENTEŞESİ TELESKOPIK BAĞLANTI VİDASI / TELESCOPIC SCREW FOR OUTWARD OPENING	168
423014	70,5MM KAPI MENTEŞESİ (160KG) / 70,5MM DOOR HINGE (160KG)	168
423015	70,5MM KAPI MENTEŞESİ (120KG) / 70,5MM DOOR HINGE (120KG)	168
423016	92MM KAPI MENTEŞESİ (160KG) / 92MM DOOR HINGE (160KG)	168
423017	92MM KAPI MENTEŞESİ (120KG) / 92MM DOOR HINGE (120KG)	168
423018	KAPI MENTEŞESİ İÇİN 8MM BURÇLU BİNİ PARÇASI / 8MM STEP PIECE WITH BUSHES FOR HINGES	168
423019	KAPI MENTEŞESİ İÇİN 8MM BİNİ PARÇASI / 8MM PIECE WITHOUT BUSHES FOR DOOR HINGES	168
443004	10" GİZLİ DIŞA AÇILIM MAKASI / HIDDEN OUTER OPENING ARMS (10")	162
443005	16" GİZLİ DIŞA AÇILIM MAKASI / HIDDEN OUTER OPENING ARMS (16")	162
443006	22" GİZLİ DIŞA AÇILIM MAKASI / HIDDEN OUTER OPENING ARMS (22")	162
443007	26" GİZLİ DIŞA AÇILIM MAKASI / HIDDEN OUTER OPENING ARMS (26")	162
452004	VASİSTAS MAKAS 250 mm / ARM FOR BOTTOM-HUNG WINDOWS	178
452005	VASİSTAS MAKAS 150 mm / ARM FOR BOTTOM-HUNG WINDOWS	178
453001	VASİSTAS MAKAS 150 mm / ARM FOR BOTTOM-HUNG WINDOWS	178
453002	VASİSTAS MAKAS 250 mm / ARM FOR BOTTOM-HUNG WINDOWS	178
503001	80 KG KAPASİTELİ ÇİFT AÇILIM SETİ / TILT AND TURN OPENING KIT FOR 80 KG	158
503002	80 KG KAPASİTELİ ÇİFT AÇILIM SETİ / TILT AND TURN OPENING KIT FOR 80 KG	158
503003	80 KG KAPASİTELİ ÇİFT AÇILIM SETİ / TILT AND TURN OPENING KIT FOR 80 KG	158
503004	80 KG KAPASİTELİ ÇİFT AÇILIM SETİ / TILT AND TURN OPENING KIT FOR 80 KG	158

AKSESUAR FİHRİSTİ / ACCESSORY INDEX

ÜRÜN KODU PRODUCT CODE	ÜRÜN ADI PRODUCT NAME	SAYFA NO PAGE NO
503005	80 KG KAPASİTELİ AKILLI ÇİFT AÇILIM SETİ / LOGICAL TILT AND TURN OPENING KIT FOR 80 KG	158
503006	80 KG KAPASİTELİ AKILLI ÇİFT AÇILIM SETİ / LOGICAL TILT AND TURN OPENING KIT FOR 80 KG	158
503007	80 KG KAPASİTELİ AKILLI ÇİFT AÇILIM SETİ / LOGICAL TILT AND TURN OPENING KIT FOR 80 KG	158
503008	PVC ÇİFT AÇILIM SETİ - SAĞ / TILT AND TURN OPENING KIT FOR STANDARTS OF PVC PROFILES	161
503009	PVC ÇİFT AÇILIM SETİ - SOL / TILT AND TURN OPENING KIT FOR STANDARTS OF PVC PROFILES	161
503010	80 KG KAPASİTELİ AKILLI ÇİFT AÇILIM SETİ / LOGICAL TILT AND TURN OPENING KIT FOR 80 KG	158
503011	130 KG KAPASİTELİ ÇİFT AÇILIM SETİ / TILT AND TURN OPENING KIT FOR 130 KG	159
503012	130 KG KAPASİTELİ ÇİFT AÇILIM SETİ / TILT AND TURN OPENING KIT FOR 130 KG	159
503013	130 KG KAPASİTELİ ÇİFT AÇILIM SETİ / TILT AND TURN OPENING KIT FOR 130 KG	159
503014	130 KG KAPASİTELİ ÇİFT AÇILIM SETİ / TILT AND TURN OPENING KIT FOR 130 KG	159
503015	130 KG KAPASİTELİ ÇİFT AÇILIM SETİ / TILT AND TURN OPENING KIT FOR 130 KG	159
503016	130 KG KAPASİTELİ ÇİFT AÇILIM SETİ / TILT AND TURN OPENING KIT FOR 130 KG	159
503017	130 KG KAPASİTELİ AKILLI ÇİFT AÇILIM SETİ / LOGICAL TILT AND TURN OPENING KIT FOR 130 KG	159
503018	130 KG KAPASİTELİ AKILLI ÇİFT AÇILIM SETİ / LOGICAL TILT AND TURN OPENING KIT FOR 130 KG	159
503019	130 KG KAPASİTELİ AKILLI ÇİFT AÇILIM SETİ / LOGICAL TILT AND TURN OPENING KIT FOR 130 KG	159
503020	130 KG KAPASİTELİ AKILLI ÇİFT AÇILIM SETİ / LOGICAL TILT AND TURN OPENING KIT FOR 130 KG	159
503021	130 KG KAPASİTELİ AKILLI ÇİFT AÇILIM SETİ / LOGICAL TILT AND TURN OPENING KIT FOR 130 KG	159
503022	130 KG KAPASİTELİ AKILLI ÇİFT AÇILIM SETİ / LOGICAL TILT AND TURN OPENING KIT FOR 130 KG	159
503023	170 KG KAPASİTELİ GİZLİ MENTEŞELİ ÇİFT AÇILIM SETİ / INVISIBLE TILT&TURN OPENING KIT	160
503024	170 KG KAPASİTELİ GİZLİ MENTEŞELİ ÇİFT AÇILIM SETİ / INVISIBLE TILT&TURN OPENING KIT	160
503025	170 KG KAPASİTELİ GİZLİ MENTEŞELİ ÇİFT AÇILIM SETİ / INVISIBLE TILT&TURN OPENING KIT	160
503026	170 KG KAPASİTELİ GİZLİ MENTEŞELİ ÇİFT AÇILIM SETİ / INVISIBLE TILT&TURN OPENING KIT	160
503027	170 KG GİZLİ MENTEŞELİ AKILLI ÇİFT AÇILIM SETİ / LOGICAL INVISIBLE TILT&TURN OPENING KIT	160
503028	170 KG GİZLİ MENTEŞELİ AKILLI ÇİFT AÇILIM SETİ / LOGICAL INVISIBLE TILT&TURN OPENING KIT	160
503029	170 KG GİZLİ MENTEŞELİ AKILLI ÇİFT AÇILIM SETİ / LOGICAL INVISIBLE TILT&TURN OPENING KIT	160
503030	170 KG GİZLİ MENTEŞELİ AKILLI ÇİFT AÇILIM SETİ / LOGICAL INVISIBLE TILT&TURN OPENING KIT	160
503031	170 KG GİZLİ MENTEŞELİ AKILLI ÇİFT AÇILIM SETİ / LOGICAL INVISIBLE TILT&TURN OPENING KIT	160
503032	170 KG GİZLİ MENTEŞELİ AKILLI ÇİFT AÇILIM SETİ / LOGICAL INVISIBLE TILT&TURN OPENING KIT	160
503033	170 KG GİZLİ MENTEŞELİ AKILLI ÇİFT AÇILIM SETİ / LOGICAL INVISIBLE TILT&TURN OPENING KIT	160
503034	170 KG GİZLİ MENTEŞELİ AKILLI ÇİFT AÇILIM SETİ / LOGICAL INVISIBLE TILT&TURN OPENING KIT	160
503035	170 KG GİZLİ MENTEŞELİ AKILLI ÇİFT AÇILIM SETİ / LOGICAL INVISIBLE TILT&TURN OPENING KIT	160
503036	170 KG GİZLİ MENTEŞELİ AKILLI ÇİFT AÇILIM SETİ / LOGICAL INVISIBLE TILT&TURN OPENING KIT	160
503037	170 KG GİZLİ MENTEŞELİ AKILLI ÇİFT AÇILIM SETİ / LOGICAL INVISIBLE TILT&TURN OPENING KIT	160
503038	170 KG GİZLİ MENTEŞELİ AKILLI ÇİFT AÇILIM SETİ / LOGICAL INVISIBLE TILT&TURN OPENING KIT	160
513016	ÇİFT AÇILIM İÇİN İLAVE KİLİTLEME / ADDITIONAL LOCKING FOR TILT&TURN OPENING KIT	157
513017	ÇİFT AÇILIM İÇİN İLAVE MAKAS / ADDITIONAL ARM FOR TILT&TURN OPENING KIT	157

AKSESUAR FİHRİSTİ / ACCESSORY INDEX


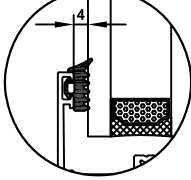
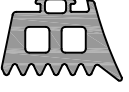
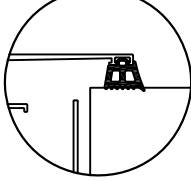
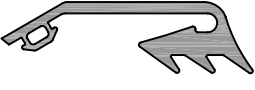
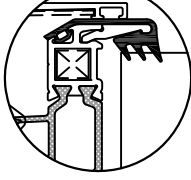
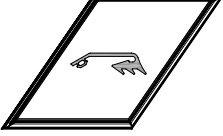
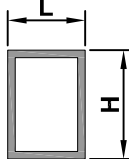

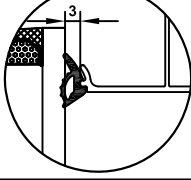

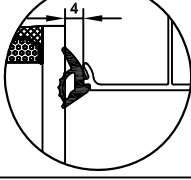

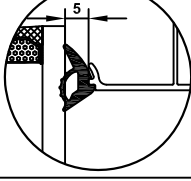

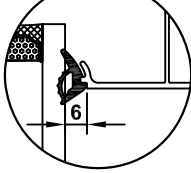
ÜRÜN KODU PRODUCT CODE	ÜRÜN ADI PRODUCT NAME	SAYFA NO PAGE NO
513027	ÇİFT AÇILIM İÇİN MEKANİZMA / MECHANISM FOR TILT&TURN OPENING KIT	157
513028	AKILLI ÇİFT AÇILIM MEKANİZMASI / MECHANISM FOR 80 KG LOGICAL TILT&TURN OPENING KIT	157
513029	80 KG AKILLI ÇİFT AÇILIM İÇİN MAKAS / ARM FOR 80 KG LOGICAL TILT&TURN OPENING KIT	158
513030	80 KG ÇİFT AÇILIM İÇİN MENTEŞE KİTİ / HINGES FOR 80 KG TILT&TURN OPENING KIT	157
513035	80 KG AKILLI ÇİFT AÇILIM İÇİN MAKAS / ARM FOR 80 KG LOGICAL TILT&TURN OPENING KIT	157
513037	80 KG ÇİFT AÇILIM İÇİN MAKAS / ARM FOR 80 KG TILT&TURN OPENING KIT	157
513038	80 KG ÇİFT AÇILIM İÇİN MAKAS / ARM FOR 80 KG TILT&TURN OPENING KIT	158
513048	130 KG ÇİFT AÇILIM İÇİN MENTEŞE KİTİ / HINGES FOR 130 KG TILT&TURN OPENING KIT	157
513049	130 KG ÇİFT AÇILIM İÇİN MAKAS / ARM FOR 130 KG TILT&TURN OPENING KIT	157
513050	130 KG ÇİFT AÇILIM İÇİN MAKAS / ARM FOR 130 KG TILT&TURN OPENING KIT	159
513051	130 KG AKILLI ÇİFT AÇILIM İÇİN MAKAS / ARM FOR 130 KG LOGICAL TILT&TURN OPENING KIT	159
513052	130 KG AKILLI ÇİFT AÇILIM İÇİN MAKAS / ARM FOR 130 KG LOGICAL TILT&TURN OPENING KIT	157
513053	170 KG GİZLİ ÇİFT AÇILIM MENTEŞE KİTİ-SAĞ / HINGES&ARM KIT FOR 170 KG TILT&TURN (RIGHT)	160
513054	170 KG GİZLİ ÇİFT AÇILIM MENTEŞE KİTİ-SAĞ / HINGES&ARM KIT FOR 170 KG TILT&TURN (RIGHT)	160
513055	170 KG GİZLİ ÇİFT AÇILIM MENTEŞE KİTİ-SOL / HINGES&ARM KIT FOR 170 KG TILT&TURN (LEFT)	160
513056	170 KG GİZLİ ÇİFT AÇILIM MENTEŞE KİTİ-SOL / HINGES&ARM KIT FOR 170 KG TILT&TURN (LEFT)	160
513057	170 KG GİZLİ AKILLI ÇİFT AÇILIM MENTEŞE KİTİ-SAĞ / HINGES&ARM KIT FOR 170 KG LOGICAL T&T	160
513058	170 KG GİZLİ AKILLI ÇİFT AÇILIM MENTEŞE KİTİ-SAĞ / HINGES&ARM KIT FOR 170 KG LOGICAL T&T	160
513059	170 KG GİZLİ AKILLI ÇİFT AÇILIM MENTEŞE KİTİ-SOL / HINGES&ARM KIT FOR 170 KG LOGICAL T&T	160
513060	170 KG GİZLİ AKILLI ÇİFT AÇILIM MENTEŞE KİTİ-SOL / HINGES&ARM KIT FOR 170 KG LOGICAL T&T	160
513061	TEK AÇILIM GİZLİ MENTEŞESİ-SAĞ / SIDE HUNG HIDDEN HINGE FOR RIGHT HAND	173
513062	TEK AÇILIM GİZLİ MENTEŞESİ-SOL / SIDE HUNG HIDDEN HINGE FOR LEFT HAND	173
533004	KATLANIR KAPI VE PENCERE AKSESUAR SETİ / FOLDING DOOR&WINDOW ACCESSORY KIT	165
533016	KATLANIR KAPI VE PENCERE AKSESUAR SETİ / FOLDING DOOR&WINDOW ACCESSORY KIT	165
533017	KATLANIR KAPI VE PENCERE AKSESUAR SETİ / FOLDING DOOR&WINDOW ACCESSORY KIT	165
533018	KATLANIR KAPI VE PENCERE AKSESUAR SETİ / FOLDING DOOR&WINDOW ACCESSORY KIT	165
533019	KATLANIR KAPI VE PENCERE AKSESUAR SETİ / FOLDING DOOR&WINDOW ACCESSORY KIT	165
533020	KATLANIR KAPI VE PENCERE AKSESUAR SETİ / FOLDING DOOR&WINDOW ACCESSORY KIT	165
533021	KATLANIR KAPI VE PENCERE AKSESUAR SETİ / FOLDING DOOR&WINDOW ACCESSORY KIT	165
533022	KATLANIR KAPI VE PENCERE AKSESUAR SETİ / FOLDING DOOR&WINDOW ACCESSORY KIT	165
533023	KATLANIR KAPI VE PENCERE AKSESUAR SETİ / FOLDING DOOR&WINDOW ACCESSORY KIT	165
533024	KATLANIR KAPI VE PENCERE AKSESUAR SETİ / FOLDING DOOR&WINDOW ACCESSORY KIT	165
533025	KATLANIR KAPI VE PENCERE AKSESUAR SETİ / FOLDING DOOR&WINDOW ACCESSORY KIT	165
543005	PARALEL SÜRME AKSESUAR SETİ / PARALLEL SLIDE AND TILT KIT	164
563005	TİP-2 KAPI KAPATICI / TYPE-2 DOOR CLOSER	181
563006	TİP-2 KAPI KAPATICI / TYPE-2 DOOR CLOSER	181


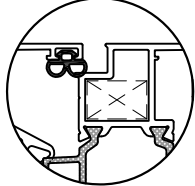

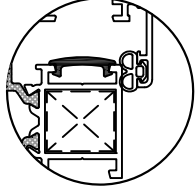
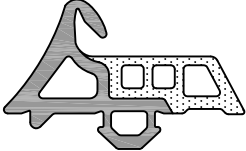
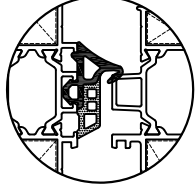
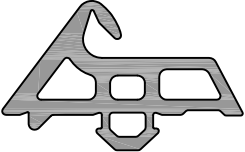
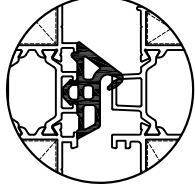
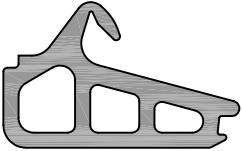
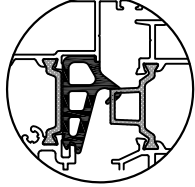

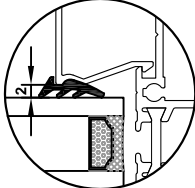

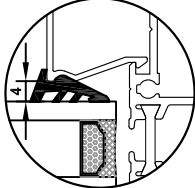

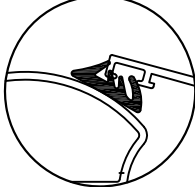
AKSESUAR FİHRİSTİ / ACCESSORY INDEX


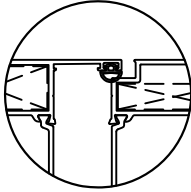
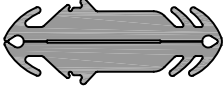
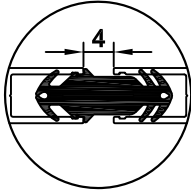

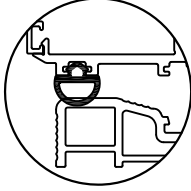

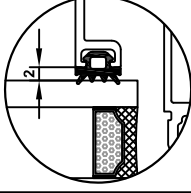

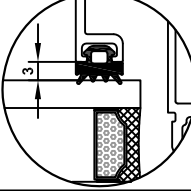

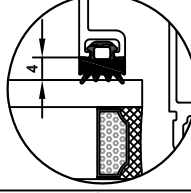

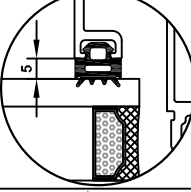

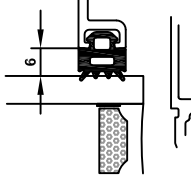
ÜRÜN KODU PRODUCT CODE	ÜRÜN ADI PRODUCT NAME	SAYFA NO PAGE NO
563007	TİP-2 KAPI KAPATICI / TYPE-2 DOOR CLOSER	181
563008	TİP-2 KAPI KAPATICI / TYPE-2 DOOR CLOSER	181
563012	TİP-1 KAPI KAPATICI / TYPE-1 DOOR CLOSER	181
563013	TİP-3 KAPI KAPATICI / TYPE-3 DOOR CLOSER	181
563014	TİP-3 KAPI KAPATICI / TYPE-3 DOOR CLOSER	181
563015	TİP-1 KAPI KAPATICI / TYPE-1 DOOR CLOSER	181
573001	PANİK KAPI İÇİN YATAY ÇUBUK / HORIZONTAL BAR FOR PANIC DOOR	180
573002	PANİK KAPI KOLU / PANIC DOOR HANDLE	180
573003	PANİK KAPI İÇİN DİKEY KİLİTLEME / VERTICAL LOCKING FOR PANIC DOOR	180
573004	PANİK KAPI İÇİN DİKEY ÇUBUK / VERTICAL BAR FOR PANIC DOOR	180
573005	PANİK KAPI İÇİN DIŞ KOL / EXTERNAL HANDLE FOR PANIC DOOR	180
573006	PANİK KAPI İÇİN DİKEY ÇUBUK / VERTICAL BAR FOR PANIC DOOR	180
573007	PANİK KAPI İÇİN YARIM BAREL / HALF CYLINDER FOR PANIC DOOR	180
612016	ÇİFT MAÇALI SÖKÜLEBİLİR KOL / GRIP HANDLE	175
612017	SÖKÜLEBİLİR KOL SAPI / REMOVABLE PULL HANDLE	175
612018	ÇİFT MAÇALI EKSENEL KOL / TWO WAY CREMONE	175
613004	ÇİFT MAÇALI SÖKÜLEBİLİR KOL / GRIP HANDLE	174
613005	SÖKÜLEBİLİR KOL SAPI / REMOVABLE PULL HANDLE	174
613008	ÇİFT MAÇALI KOL / TWO-WAY CREMONE	174
613011	ÇİFT MAÇALI KOL / TWO-WAY CREMONE	174
613012	ÇİFT MAÇALI ANAHTARLI KOL / TWO-WAY CREMONE WITH KEY	174
613013	ÇİFT MAÇALI KOL / TWO-WAY CREMONE	174
613014	ÇİFT MAÇALI ANAHTARLI KOL / TWO-WAY CREMONE WITH KEY	174
613015	ÇİFT MAÇALI KOL / TWO-WAY CREMONE	174
613016	ÇİFT MAÇALI ANAHTARLI KOL / TWO-WAY CREMONE WITH KEY	174
613020	ÇİFT AÇILIM İÇİN ANAHTARLI KOL / CREMONE WITH KEY FOR TILT AND TURN	157
613023	ÇİFT AÇILIM İÇİN KOL / CREMONE FOR TILT AND TURN	157
613032	DIŞA AÇILIM KOLU / HANDLE FOR OUTWARD OPENNING	176
622074	KIVRIK BORU KOL 30 cm / CURVED PULL HANDLE	179
622079	KIVRIK BORU KOL 40 cm / CURVED PULL HANDLE	179
622081	KIVRIK BORU KOL 50 cm / CURVED PULL HANDLE	179
622086	BANT KOL 100 cm / STRIPE PULL HANDLE	179
622089	BANT KOL 80 cm / STRIPE PULL HANDLE	179
622090	BANT KOL 90 cm / STRIPE PULL HANDLE	179
622113	YAY KOL 40 cm / BOW PULL HANDLE	179
622115	YAY KOL 60 cm / BOW PULL HANDLE	179


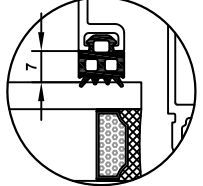
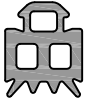
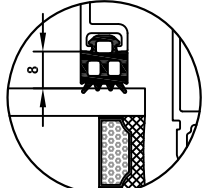
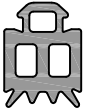
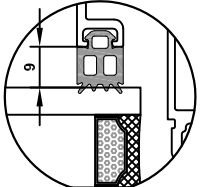
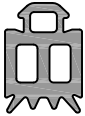
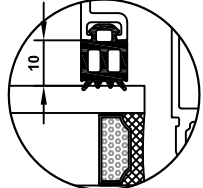
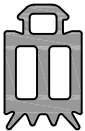
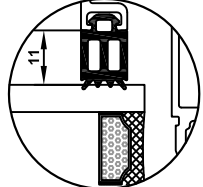
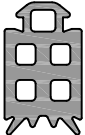
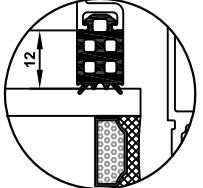
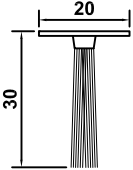
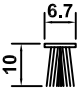
AKSESUAR FİHRİSTİ / ACCESSORY INDEX

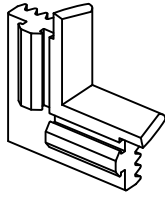
ÜRÜN KODU PRODUCT CODE	ÜRÜN ADI PRODUCT NAME	SAYFA NO PAGE NO
622118	YAY KOL 90 cm / BOW PULL HANDLE	179
622130	BAREL ROZETİ / CYLINDER COVER PLATE	175
622134	KAPI KOLU / DOOR HANDLE	175
622135	KAPI KOLU / DOOR HANDLE	175
622136	BAREL ROZETİ / CYLINDER COVER PLATE	175
622138	DÜZ BORU KOL / TUBE PULL HANDLE	178
623002	KAPI KOLU / DOOR HANDLE	175
623004	KAPI KOLU / DOOR HANDLE	175
642003	ÇİFT MAÇALI KOL BAĞLANTILARI / TWO-WAY DRIVE ROD COMPONENTS	176
643004	ÇİFT MAÇALI KOL BAĞLANTILARI / TWO-WAY DRIVE ROD COMPONENTS	176
643005	DIŞA AÇILIM ÇİFT YÖNLÜ KOL MEKANİZMASI / TWO-WAY MECHANISM FOR OUTWARD OPENNING	176
712010	DİLLİ KİLİT / LOCK WITH RAIL	171
712016	MAKARALI KİLİT / LOCK WITH ROLLER	171
722040	BAREL / CYLINDER	171
732002	AYARLI PİM / ADJUSTABLE FASTENING PAWL	176
732003	KÖŞE İLETİM PARÇASI / CORNER DEVICE	177
732008	DİLLİ KİLİT KARŞILIĞI / STRIKER FOR LOCK WITH RAIL	172
732009	SABİT KARŞILIK / FIXED STRIKER	176
732012	KANAT SARKMA TAKOZU / CHOCK FOR VENTS	176
732021	DİLLİ KİLİT KARŞILIĞI / STRIKER FOR LOCK WITH RAIL	171
732022	MAKARALI KİLİT KARŞILIĞI / STRIKER FOR LOCK WITH ROLLER	171
732023	DİLLİ KİLİT KARŞILIĞI (HEMYÜZ) / STRIKER FOR LOCK WITH RAIL IN FLUSH DOORS	171
732024	MAKARALI KİLİT KARŞILIĞI (HEMYÜZ) / STRIKER FOR LOCK WITH ROLLER IN FLUSH DOORS	171
733002	AYARLI KİLİTLEME PİMİ / ADJUSTABLE FASTENING PAWL	176
733003	KÖŞE İLETİM PARÇASI / CORNER DEVICE	177
733007	POLYAMİD TİJ / POLYAMIDE ROD	173
733009	SABİT KARŞILIK / FIXED STRIKER	176
742001	KAPI SÜRGÜSÜ / DOOR BOLT	177
742002	PENCERE SÜRGÜSÜ / WINDOW BOLT	177
742003	HEM YÜZ PENCERE SÜRGÜSÜ / FLUSH WINDOW BOLT	177
742004	HEM YÜZ KAPI SÜRGÜSÜ / FLUSH DOOR BOLT	177
743001	PENCERE SÜRGÜSÜ / WINDOW BOLT	177
743002	KAPI SÜRGÜSÜ / DOOR BOLT	177
752005	VASİSTAS MANDALI / CATCH FOR BOTTOM-HUNG WINDOW	178
753006	VASİSTAS MANDALI / CATCH FOR BOTTOM-HUNG WINDOW	178
762001	KİLİT MEKANİZMASI / LOCKING MECHANISM	172

EPDM FİTİLLER / EPDM GASKETS		
ÇİZİM / DRAWING	AKSESUAR KODU VE ÜRÜN BİLGİLERİ / ACCESSORY CODE AND PRODUCT DESCRIPTION	TAKILMA BÖLGESİ / APPLICATION AREA
	212168 DIŞ CAM FİTİLİ 4 mm / OUTER GLAZING GASKET 4 mm BİRİM AĞIRLIK / UNIT WEIGHT: 68 g/m KOLİ MİKTARI / PACKAGE QUANTITY: 220 m	
	212189 DIŞ CAM FİTİLİ 9 mm / OUTER GLAZING GASKET 9 mm BİRİM AĞIRLIK / UNIT WEIGHT: 114 g/m KOLİ MİKTARI / PACKAGE QUANTITY: 130 m	
	212188 GİZLİ KANAT DIŞ CAM FİTİLİ / OUTER GLAZING GASKET FOR HIDDEN VENT BİRİM AĞIRLIK / UNIT WEIGHT: 127 g/m KOLİ MİKTARI / PACKAGE QUANTITY: 120 m	
	212236 212188 İÇİN ÇERÇEVE DIŞ CAM FİTİLİ / CASEMENT GASKET FOR 212188 ** KANAT EBATIIYLA BİRLİKTE ADET OLARAK SİPARİŞ EDİLİR. ** ORDERING AS UNIT ACCORDING TO THE HIDDEN VENT DIMENSIONS.	
	212153 KAMA FİTİLİ 3 mm / SUPPORT GASKET 3 mm BİRİM AĞIRLIK / UNIT WEIGHT: 42 g/m KOLİ MİKTARI / PACKAGE QUANTITY: 350 m	
	212154 KAMA FİTİLİ 4 mm / SUPPORT GASKET 4 mm BİRİM AĞIRLIK / UNIT WEIGHT: 55 g/m KOLİ MİKTARI / PACKAGE QUANTITY: 270 m	
	212155 KAMA FİTİLİ 5 mm / SUPPORT GASKET 5 mm BİRİM AĞIRLIK / UNIT WEIGHT: 65 g/m KOLİ MİKTARI / PACKAGE QUANTITY: 230 m	
	212193 KAMA FİTİLİ 6 mm / SUPPORT GASKET 6 mm BİRİM AĞIRLIK / UNIT WEIGHT: 89 g/m KOLİ MİKTARI / PACKAGE QUANTITY: 170 m	

EPDM FİTİLLER / EPDM GASKETS		
ÇİZİM / DRAWING	AKSESUAR KODU VE ÜRÜN BİLGİLERİ / ACCESSORY CODE AND PRODUCT DESCRIPTION	TAKILMA BÖLGESİ / APPLICATION AREA
	212169 KASA BİNİ FİTİLİ / STEP GASKET FOR FRAME BİRİM AĞIRLIK / UNIT WEIGHT: 40 g/m KOLİ MİKTARI / PACKAGE QUANTITY: 325 m	
	212172 KAPATMA FİTİLİ / CLOSING GASKET BİRİM AĞIRLIK / UNIT WEIGHT: 52 g/m KOLİ MİKTARI / PACKAGE QUANTITY: 250 m	
	273001 ORTA BİNİ FİTİLİ / CENTRAL STEP GASKET BİRİM AĞIRLIK / UNIT WEIGHT: 194 g/m KOLİ MİKTARI / PACKAGE QUANTITY: 50 m	
	212167 ORTA BİNİ FİTİLİ / CENTRAL STEP GASKET BİRİM AĞIRLIK / UNIT WEIGHT: 243 g/m KOLİ MİKTARI / PACKAGE QUANTITY: 60 m	
	212186 ADAPTÖR ORTA BİNİ FİTİLİ / CENTRAL STEP GASKET FOR ADAPTER BİRİM AĞIRLIK / UNIT WEIGHT: 270 g/m KOLİ MİKTARI / PACKAGE QUANTITY: 55 m	
	212029 İÇ CAM FİTİLİ 2 mm / INNER GLAZING GASKET 2 mm BİRİM AĞIRLIK / UNIT WEIGHT: 33 g/m KOLİ MİKTARI / PACKAGE QUANTITY: 450 m	
	212035 İÇ CAM FİTİLİ 4 mm / INNER GLAZING GASKET 4 mm BİRİM AĞIRLIK / UNIT WEIGHT: 69 g/m KOLİ MİKTARI / PACKAGE QUANTITY: 215 m	
	212192 AÇILI BİRLEŞİM FİTİLİ / ANGLED CONNECTION GASKET BİRİM AĞIRLIK / UNIT WEIGHT: 58 g/m KOLİ MİKTARI / PACKAGE QUANTITY: 250 m	

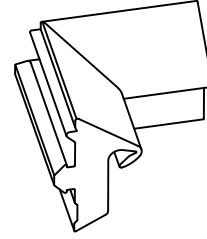
EPDM FİTİLLER / EPDM GASKETS		
ÇİZİM / DRAWING	AKSESUAR KODU VE ÜRÜN BİLGİLERİ / ACCESSORY CODE AND PRODUCT DESCRIPTION	TAKILMA BÖLGESİ / APPLICATION AREA
	212191 KAPI BİNİ FİTİLİ 3 mm / DOOR STEP GASKET 3 mm BİRİM AĞIRLIK / UNIT WEIGHT: 35 g/m KOLİ MİKTARI / PACKAGE QUANTITY: 430 m	
	212187 DİLASYON FİTİLİ / DILATION GASKET BİRİM AĞIRLIK / UNIT WEIGHT: 400 g/m KOLİ MİKTARI / PACKAGE QUANTITY: 35 m	
	212190 ETEK BİNİ FİTİLİ / SILL STEP GASKET BİRİM AĞIRLIK / UNIT WEIGHT: 66 g/m KOLİ MİKTARI / PACKAGE QUANTITY: 230 m	
	212201 İÇ BİNİ FİTİLİ 2 mm / INNER STEP GASKET 2 mm BİRİM AĞIRLIK / UNIT WEIGHT: 44 g/m KOLİ MİKTARI / PACKAGE QUANTITY: 330 m	
	212001 İÇ BİNİ FİTİLİ 3 mm / INNER STEP GASKET 3 mm BİRİM AĞIRLIK / UNIT WEIGHT: 55 g/m KOLİ MİKTARI / PACKAGE QUANTITY: 280 m	
	212002 İÇ BİNİ FİTİLİ 4 mm / INNER STEP GASKET 4 mm BİRİM AĞIRLIK / UNIT WEIGHT: 70 g/m KOLİ MİKTARI / PACKAGE QUANTITY: 214 m	
	212003 İÇ BİNİ FİTİLİ 5 mm / INNER STEP GASKET 5 mm BİRİM AĞIRLIK / UNIT WEIGHT: 85 g/m KOLİ MİKTARI / PACKAGE QUANTITY: 175 m	
	212004 İÇ BİNİ FİTİLİ 6 mm / INNER STEP GASKET 6 mm BİRİM AĞIRLIK / UNIT WEIGHT: 75 g/m KOLİ MİKTARI / PACKAGE QUANTITY: 220 m	

EPDM FİTİLLER / EPDM GASKETS		
ÇİZİM / DRAWING	AKSESUAR KODU VE ÜRÜN BİLGİLERİ / ACCESSORY CODE AND PRODUCT DESCRIPTION	TAKILMA BÖLGESİ / APPLICATION AREA
	212015 İÇ BİNI FİTİLİ 7 mm / INNER STEP GASKET 7 mm BİRİM AĞIRLIK / UNIT WEIGHT: 85 g/m KOLİ MİKTARI / PACKAGE QUANTITY: 175 m	
	212005 İÇ BİNI FİTİLİ 8 mm / INNER STEP GASKET 8 mm BİRİM AĞIRLIK / UNIT WEIGHT: 90 g/m KOLİ MİKTARI / PACKAGE QUANTITY: 165 m	
	212202 İÇ BİNI FİTİLİ 9 mm / INNER STEP GASKET 9 mm BİRİM AĞIRLIK / UNIT WEIGHT: 100 g/m KOLİ MİKTARI / PACKAGE QUANTITY: 150 m	
	212006 İÇ BİNI FİTİLİ 10 mm / INNER STEP GASKET 10 mm BİRİM AĞIRLIK / UNIT WEIGHT: 102 g/m KOLİ MİKTARI / PACKAGE QUANTITY: 150 m	
	212203 İÇ BİNI FİTİLİ 11 mm / INNER STEP GASKET 11 mm BİRİM AĞIRLIK / UNIT WEIGHT: 120 g/m KOLİ MİKTARI / PACKAGE QUANTITY: 125 m	
	212007 İÇ BİNI FİTİLİ 12 mm / INNER STEP GASKET 12 mm BİRİM AĞIRLIK / UNIT WEIGHT: 140 g/m KOLİ MİKTARI / PACKAGE QUANTITY: 107 m	
	232004 KAPI ALTI FIRÇA FİTİL / WEATHERSTRIP BRUSH FOR BOTTOM OF DOORS	
	232024 PERDESİZ FIRÇA FİTİL (67-1000) / WEATHERSTRIP BRUSH	



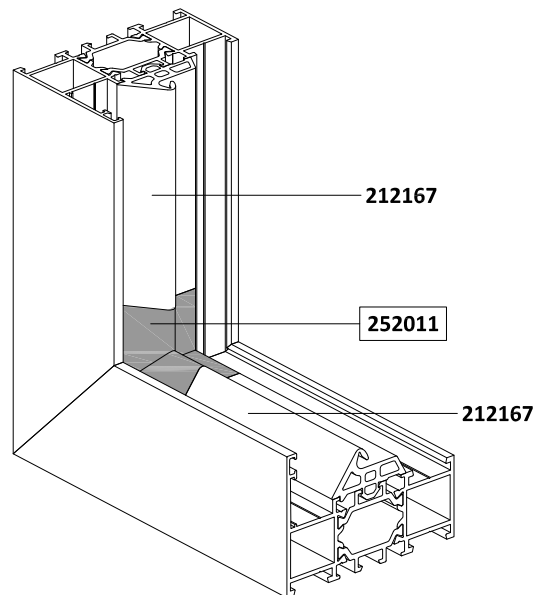
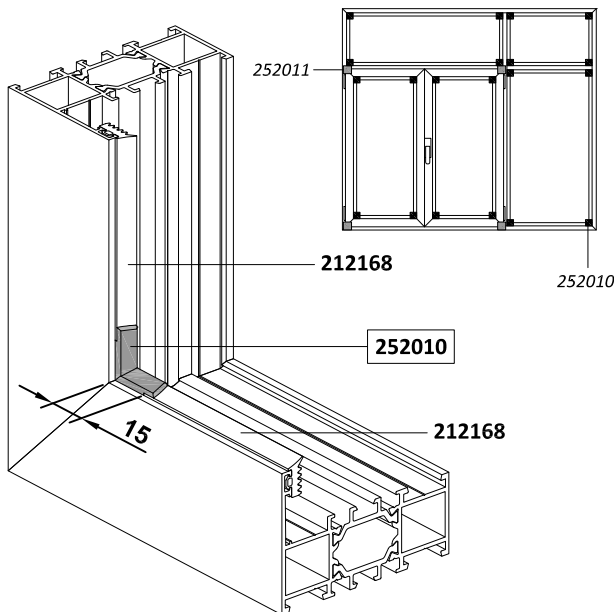
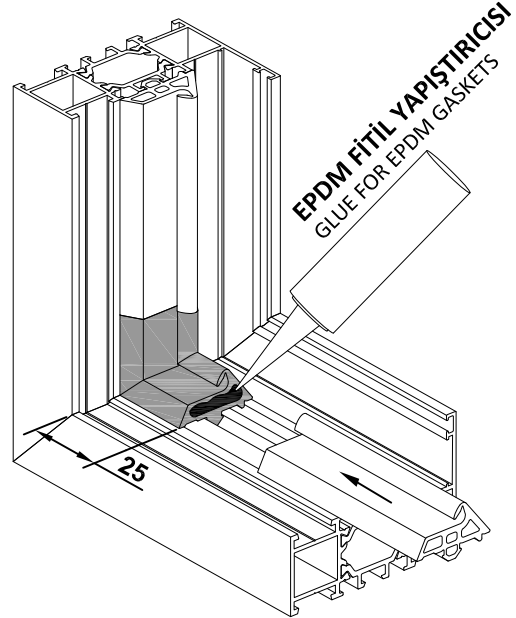
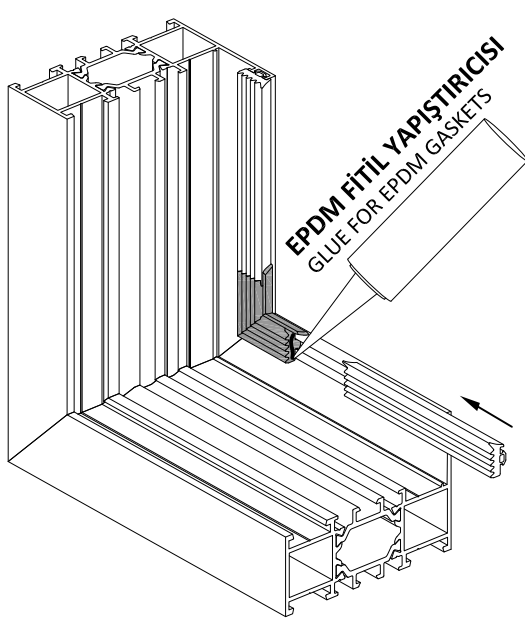
252010

DIŞ CAM VULKANİZE KÖŞE CONTASI
VULCANIZED CORNER FOR THE OUTER GASKET

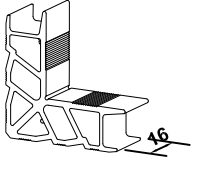
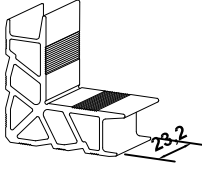
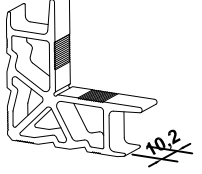
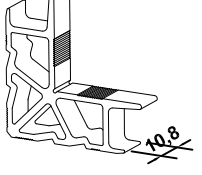
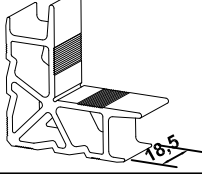
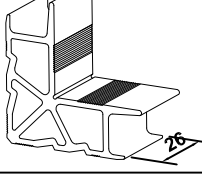
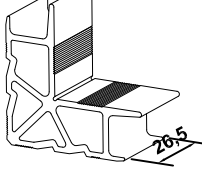


252011

ORTA BİNİ VULKANİZE KÖŞE CONTASI
VULCANIZED CORNER FOR THE CENTRAL GASKET

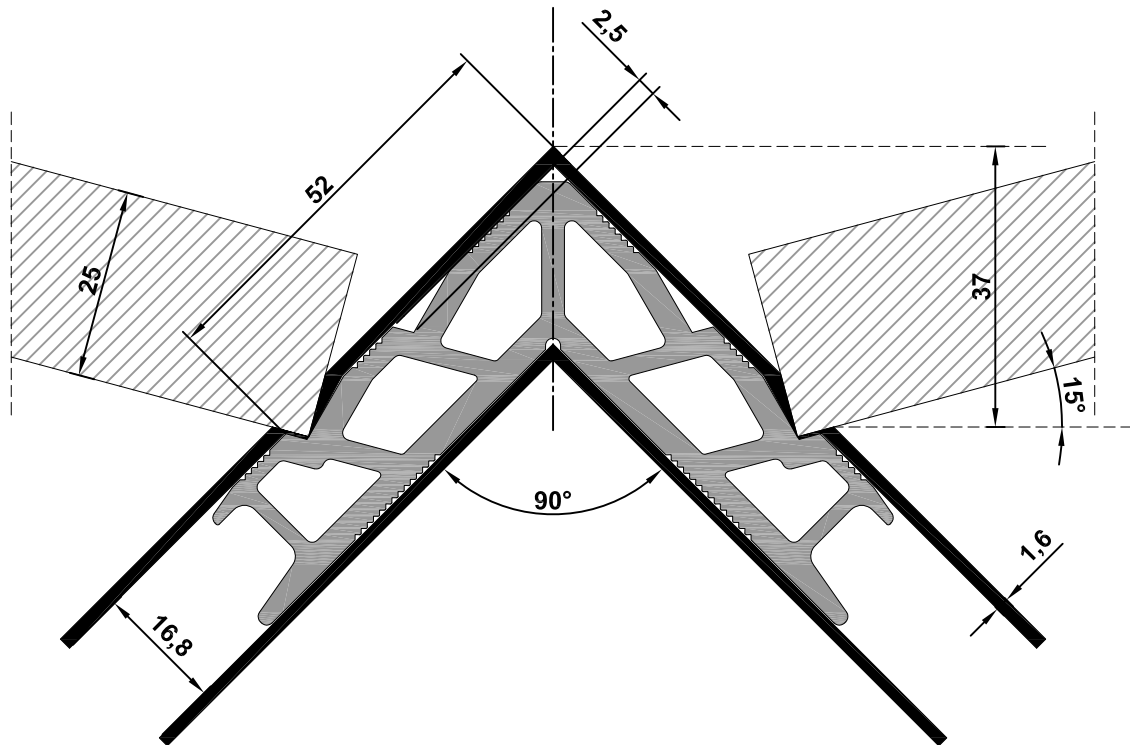
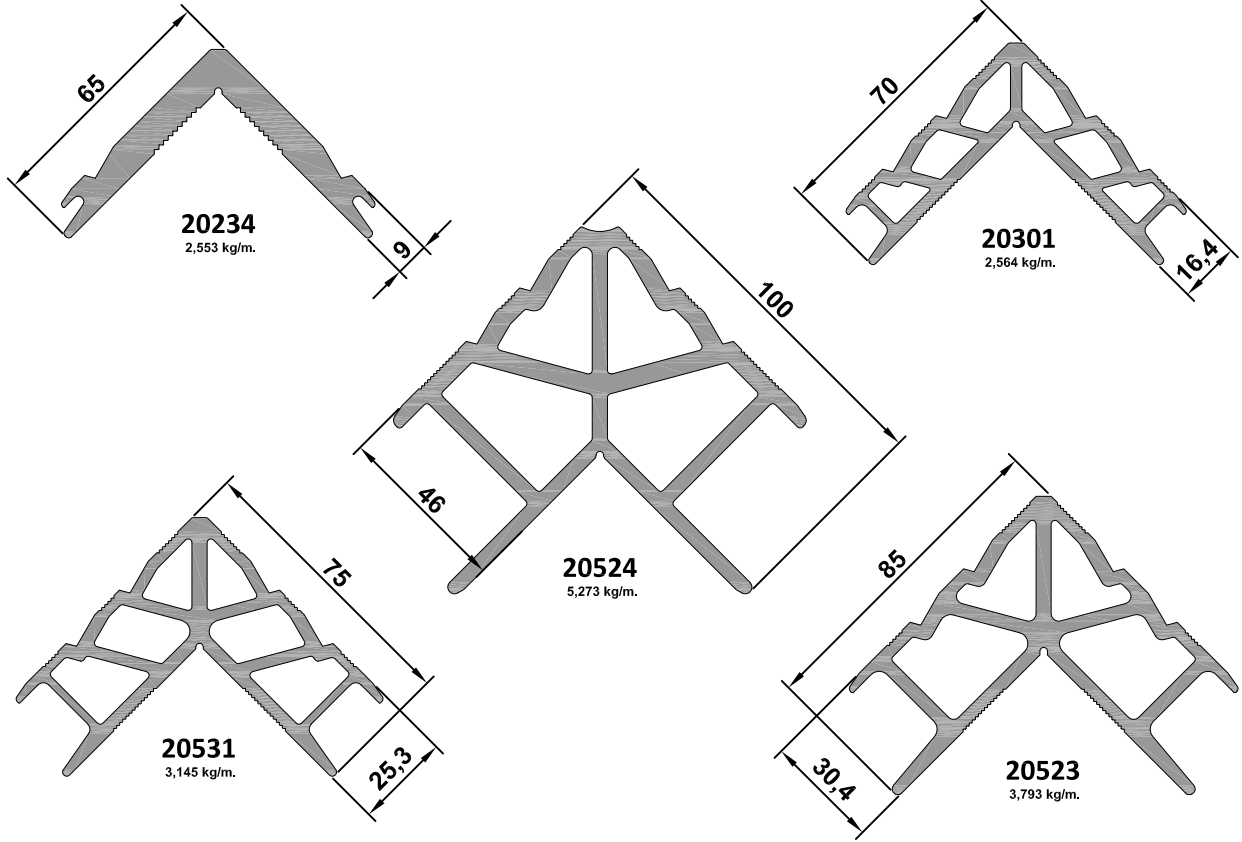


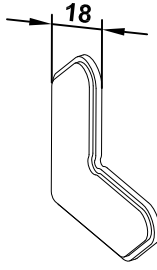
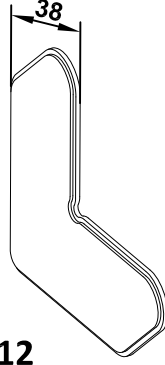
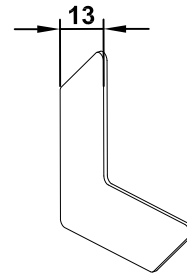
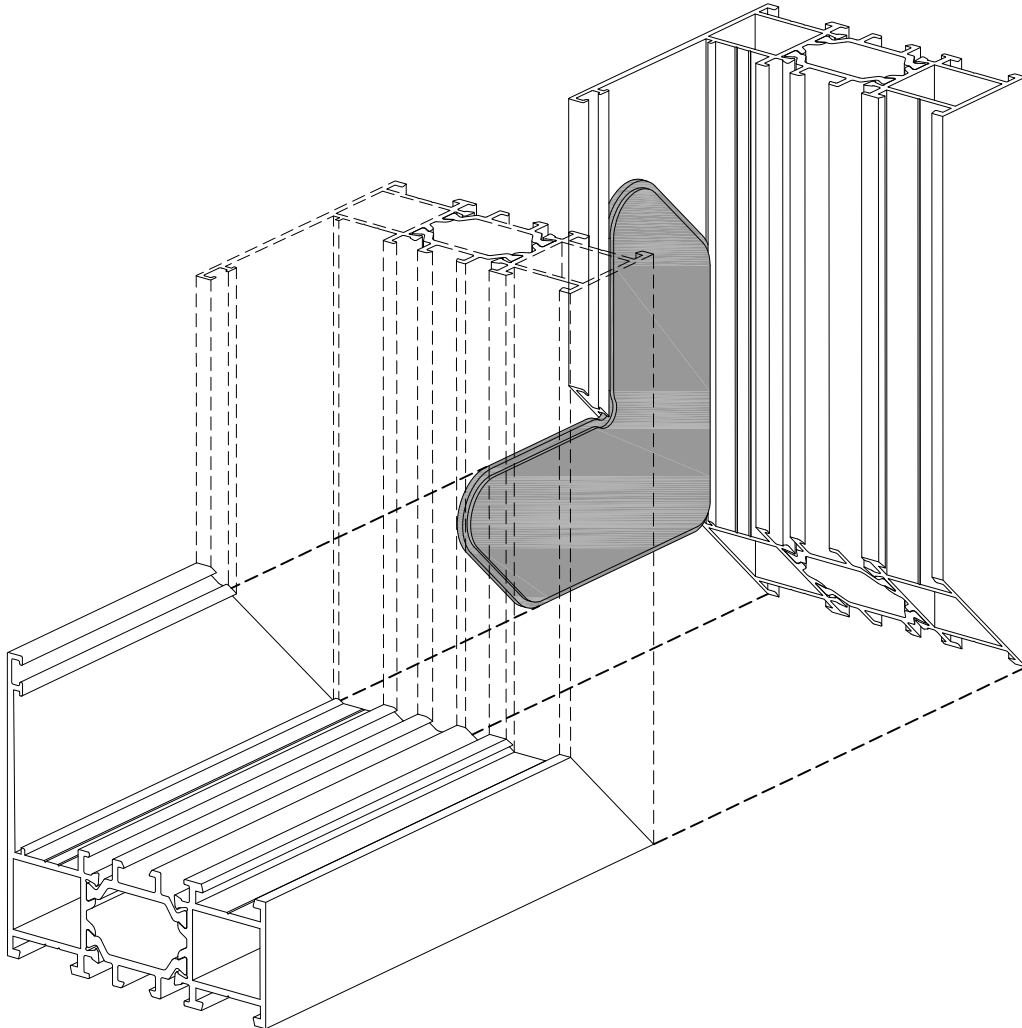
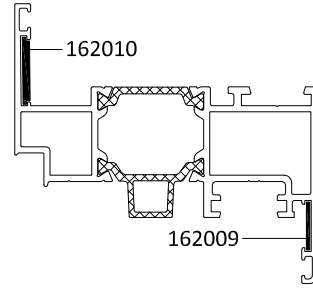
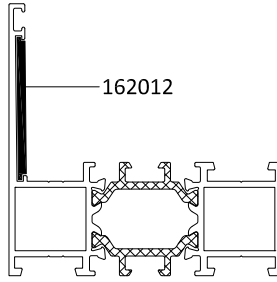
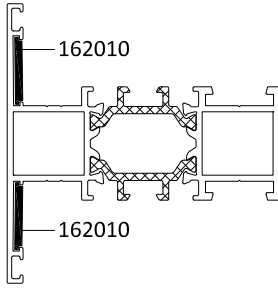
KÖŞE TAKOZLARI / CORNER CLEATS		
ÇİZİM / DRAWING	AKSESUAR KODU VE ÜRÜN BİLGİLERİ / ACCESSORY CODE AND PRODUCT DESCRIPTION	KESİM ÖLÇÜSÜ CUTTING DIMENSION
	111132 PROFİL NUMARASI / PROFILE NUMBER: 20234 PROFİL AĞIRLIĞI / PROFILE WEIGHT: 2,552 kg/m	8 mm
	111207 PROFİL NUMARASI / PROFILE NUMBER: 20301 PROFİL AĞIRLIĞI / PROFILE WEIGHT: 2,564 kg/m	10,2 mm
	111208 PROFİL NUMARASI / PROFILE NUMBER: 20301 PROFİL AĞIRLIĞI / PROFILE WEIGHT: 2,564 kg/m	10,8 mm
	111209 PROFİL NUMARASI / PROFILE NUMBER: 20301 PROFİL AĞIRLIĞI / PROFILE WEIGHT: 2,564 kg/m	11,5 mm
	111230 PROFİL NUMARASI / PROFILE NUMBER: 20301 PROFİL AĞIRLIĞI / PROFILE WEIGHT: 2,564 kg/m	18 mm
	111231 PROFİL NUMARASI / PROFILE NUMBER: 20301 PROFİL AĞIRLIĞI / PROFILE WEIGHT: 2,564 kg/m	18,5 mm
	111232 PROFİL NUMARASI / PROFILE NUMBER: 20301 PROFİL AĞIRLIĞI / PROFILE WEIGHT: 2,564 kg/m	26 mm
	111233 PROFİL NUMARASI / PROFILE NUMBER: 20301 PROFİL AĞIRLIĞI / PROFILE WEIGHT: 2,564 kg/m	26,5 mm

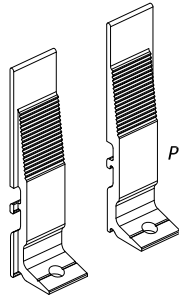
KÖŞE TAKOZLARI / CORNER CLEATS		
ÇİZİM / DRAWING	AKSESUAR KODU VE ÜRÜN BİLGİLERİ / ACCESSORY CODE AND PRODUCT DESCRIPTION	KESİM ÖLÇÜSÜ CUTTING DIMENSION
	111234 PROFİL NUMARASI / PROFILE NUMBER: 20531 PROFİL AĞIRLIĞI / PROFILE WEIGHT: 3,145 kg/m	16 mm
	111235 PROFİL NUMARASI / PROFILE NUMBER: 20531 PROFİL AĞIRLIĞI / PROFILE WEIGHT: 3,145 kg/m	23,2 mm
	111236 PROFİL NUMARASI / PROFILE NUMBER: 20523 PROFİL AĞIRLIĞI / PROFILE WEIGHT: 3,793 kg/m	10,2 mm
	111237 PROFİL NUMARASI / PROFILE NUMBER: 20523 PROFİL AĞIRLIĞI / PROFILE WEIGHT: 3,793 kg/m	10,8 mm
	111238 PROFİL NUMARASI / PROFILE NUMBER: 20523 PROFİL AĞIRLIĞI / PROFILE WEIGHT: 3,793 kg/m	18 mm
	111239 PROFİL NUMARASI / PROFILE NUMBER: 20523 PROFİL AĞIRLIĞI / PROFILE WEIGHT: 3,793 kg/m	18,5 mm
	111240 PROFİL NUMARASI / PROFILE NUMBER: 20523 PROFİL AĞIRLIĞI / PROFILE WEIGHT: 3,793 kg/m	26 mm
	111241 PROFİL NUMARASI / PROFILE NUMBER: 20523 PROFİL AĞIRLIĞI / PROFILE WEIGHT: 3,793 kg/m	26,5 mm

KÖŞE TAKOZLARI / CORNER CLEATS		
ÇİZİM / DRAWING	AKSESUAR KODU VE ÜRÜN BİLGİLERİ / ACCESSORY CODE AND PRODUCT DESCRIPTION	KESİM ÖLÇÜSÜ CUTTING DIMENSION
	111242 PROFİL NUMARASI / PROFILE NUMBER: 20524 PROFİL AĞIRLIĞI / PROFILE WEIGHT: 5,273 kg/m	10,2 mm
	111243 PROFİL NUMARASI / PROFILE NUMBER: 20524 PROFİL AĞIRLIĞI / PROFILE WEIGHT: 5,273 kg/m	10,8 mm
	111244 PROFİL NUMARASI / PROFILE NUMBER: 20524 PROFİL AĞIRLIĞI / PROFILE WEIGHT: 5,273 kg/m	18 mm
	111245 PROFİL NUMARASI / PROFILE NUMBER: 20524 PROFİL AĞIRLIĞI / PROFILE WEIGHT: 5,273 kg/m	18,5 mm
	111246 PROFİL NUMARASI / PROFILE NUMBER: 20524 PROFİL AĞIRLIĞI / PROFILE WEIGHT: 5,273 kg/m	18 mm
	111247 PROFİL NUMARASI / PROFILE NUMBER: 20524 PROFİL AĞIRLIĞI / PROFILE WEIGHT: 5,273 kg/m	26 mm
	111248 PROFİL NUMARASI / PROFILE NUMBER: 20524 PROFİL AĞIRLIĞI / PROFILE WEIGHT: 5,273 kg/m	26,5 mm
	151061 PROFİL NUMARASI / PROFILE NUMBER: 20301 PROFİL AĞIRLIĞI / PROFILE WEIGHT: 2,564 kg/m	14,2 mm

KÖŞE TAKOZLARI CORNER CLEATS



**162010****KÖŞE ÇAVUŞU - 1 (Polyamid)**
CORNER ALIGNMENT - 1**162012****KÖŞE ÇAVUŞU - 2 (Polyamid)**
CORNER ALIGNMENT - 2**162009****KÖŞE ÇAVUŞU - 3 (Çelik/Steel)**
CORNER ALIGNMENT - 3



Pr. No: 20521

142001

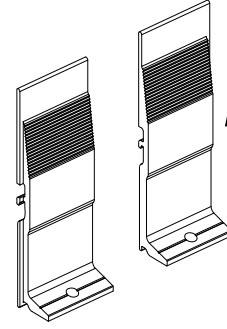
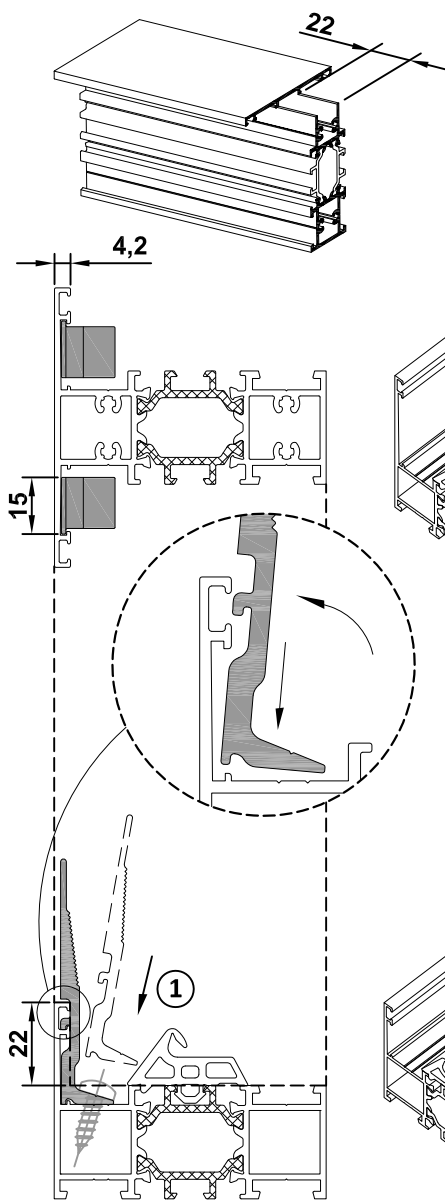
T BAĞLANTI - 1

T CONNECTION - 1

(Sağ ve sol olmak üzere ikili takımdır. / Using left and right one together as kit.)

T ORTA KAYIT PROFİLLERİ

T SHAPED TRANSOM PROFILES



Pr. No: 20544

142002

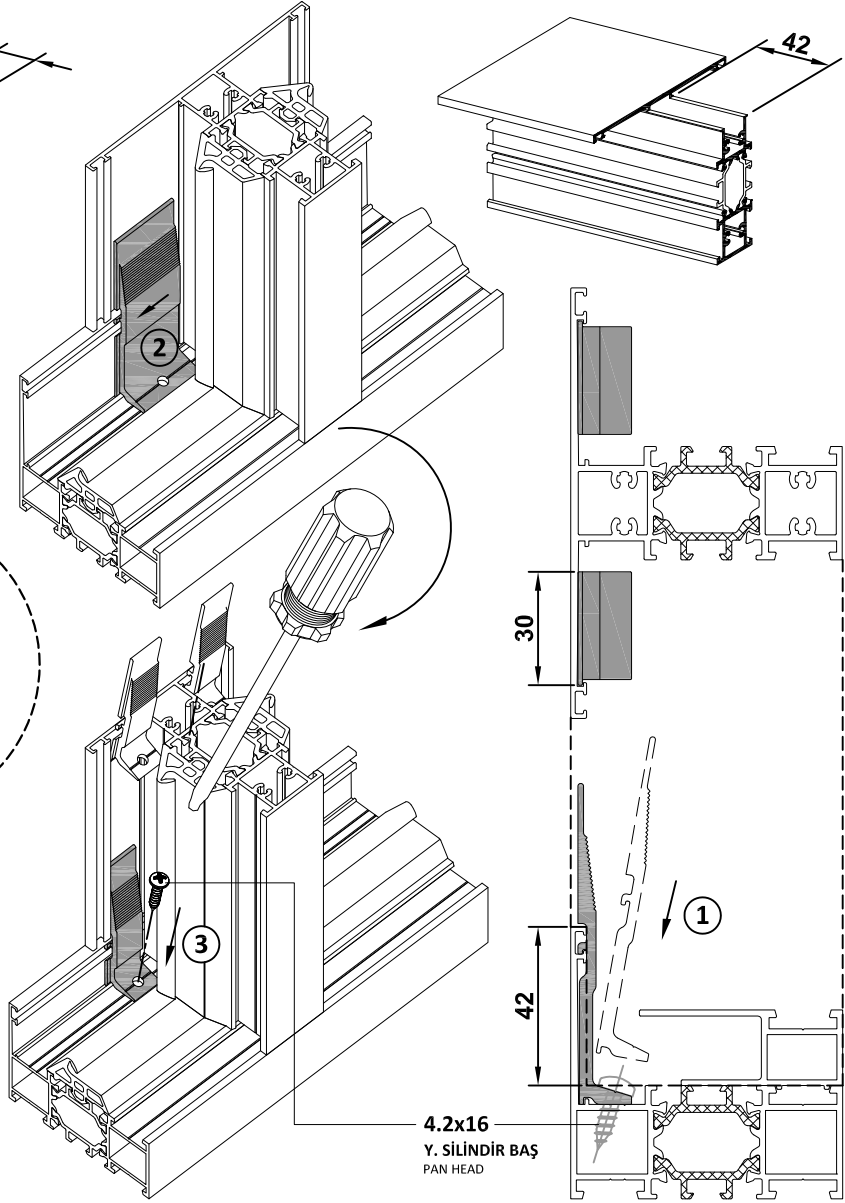
T BAĞLANTI - 2

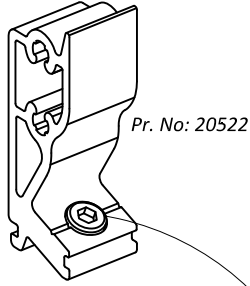
T CONNECTION - 2

(Sağ ve sol olmak üzere ikili takımdır. / Using left and right one together as kit.)

GİZLİ KANAT İÇİN ORTA KAYIT PROFİLLERİ

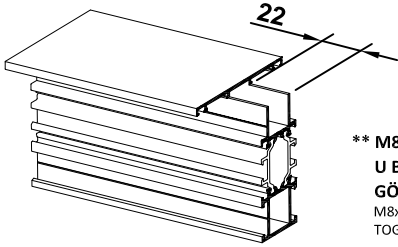
TRANSOM PROFILES FOR THE HIDDEN VENT



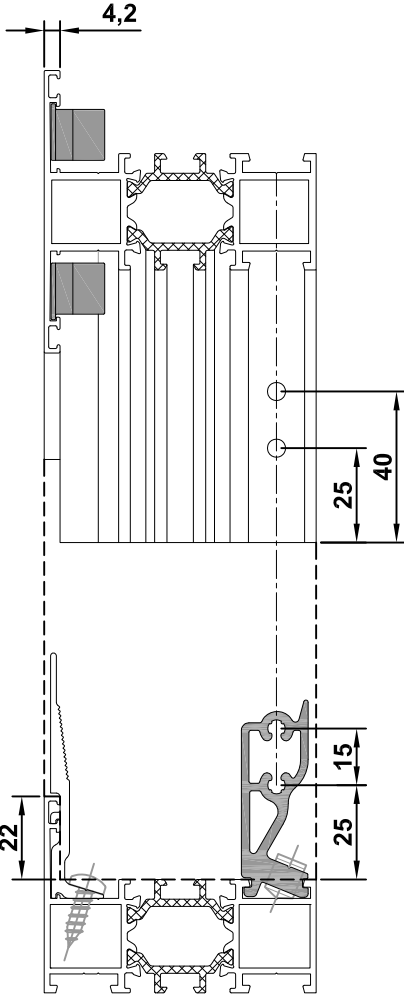


151039 - 151040 - 151041

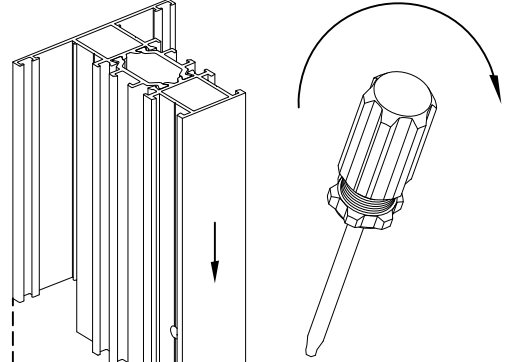
U BAĞLANTILAR U CONNECTIONS



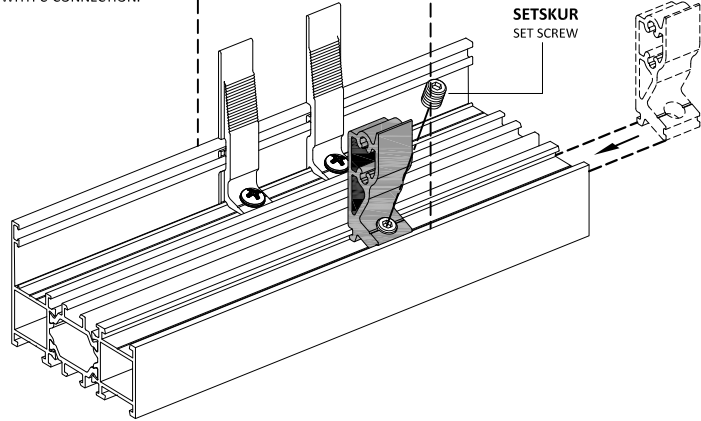
**** M8x6 SETSKUR VİDA,
U BAĞLANTI İLE BİRLİKTE
GÖNDERİLİR.**
M8x6 SET SCREW IS DELIVERED
TOGETHER WITH U CONNECTION.



AKSESUAR KODU ACCESSORY CODE	KESİM ÖLÇÜSÜ CUTTING DIMENSION
151039	16,5 mm
151040	30,5 mm
151041	46 mm
151062	21,5 mm
151067	37,5 mm
151068	70 mm
151069	95 mm

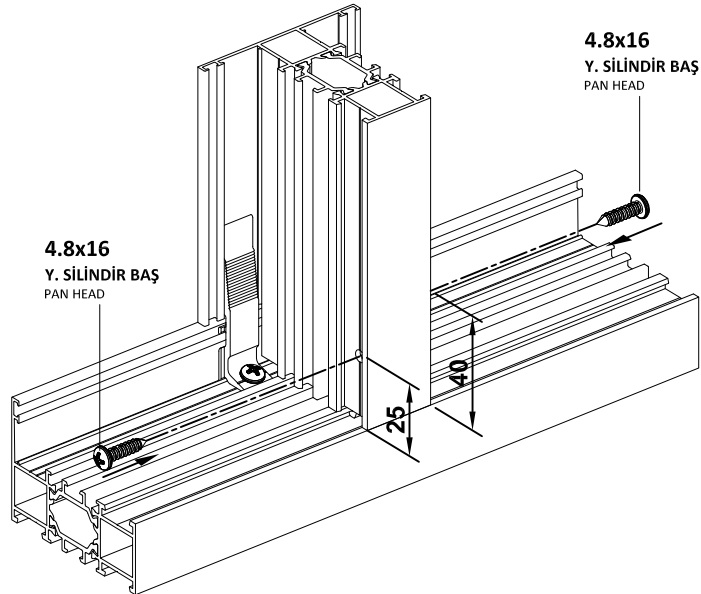


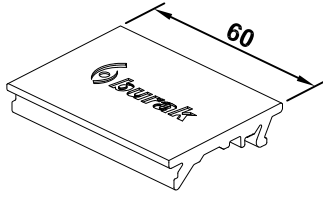
M8x6
SETSKUR
SET SCREW



4.8x16
Y. SİLİNDİR BAŞ
PAN HEAD

4.8x16
Y. SİLİNDİR BAŞ
PAN HEAD

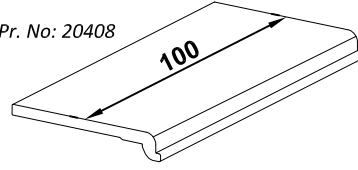




332061

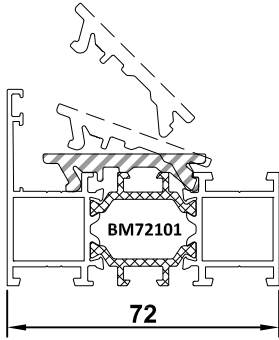
CAM ALTI DESTEK PARÇASI - 1 (PVC)
GLAZING SUPPORT - 1

Pr. No: 20408

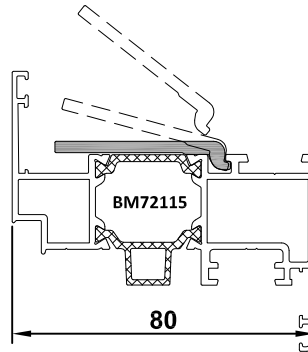


181016

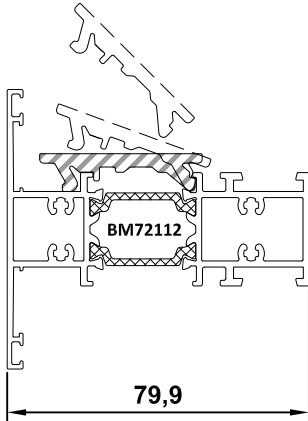
CAM ALTI DESTEK PARÇASI - 2 (AL.)
GLAZING SUPPORT - 2



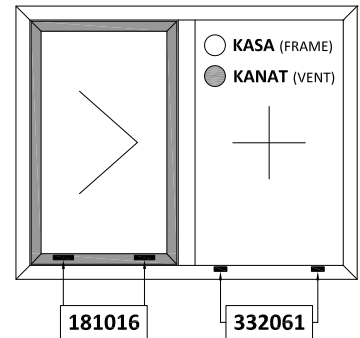
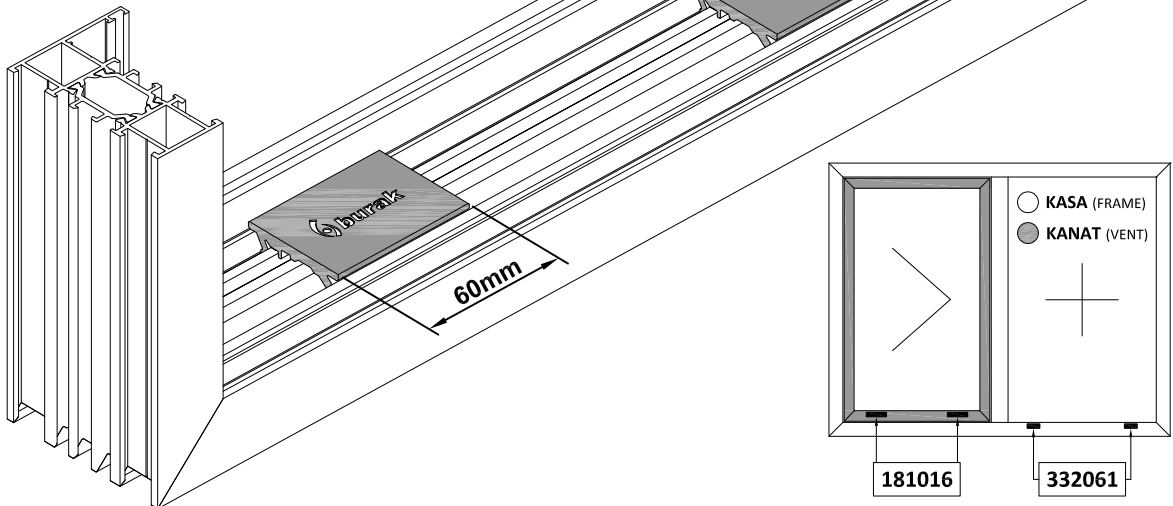
KASA PR.
FRAME PR.

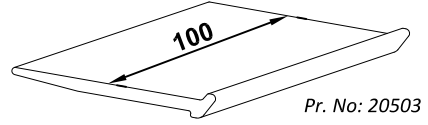
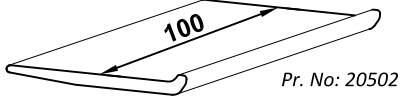


KANAT PR.
VENT PR.



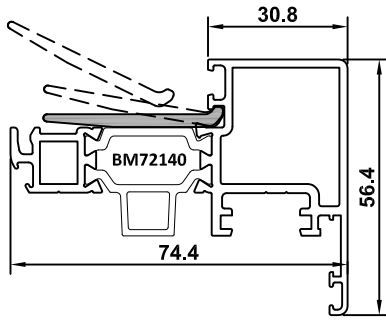
ORTA KAYIT PR.
TRANSOM PR.





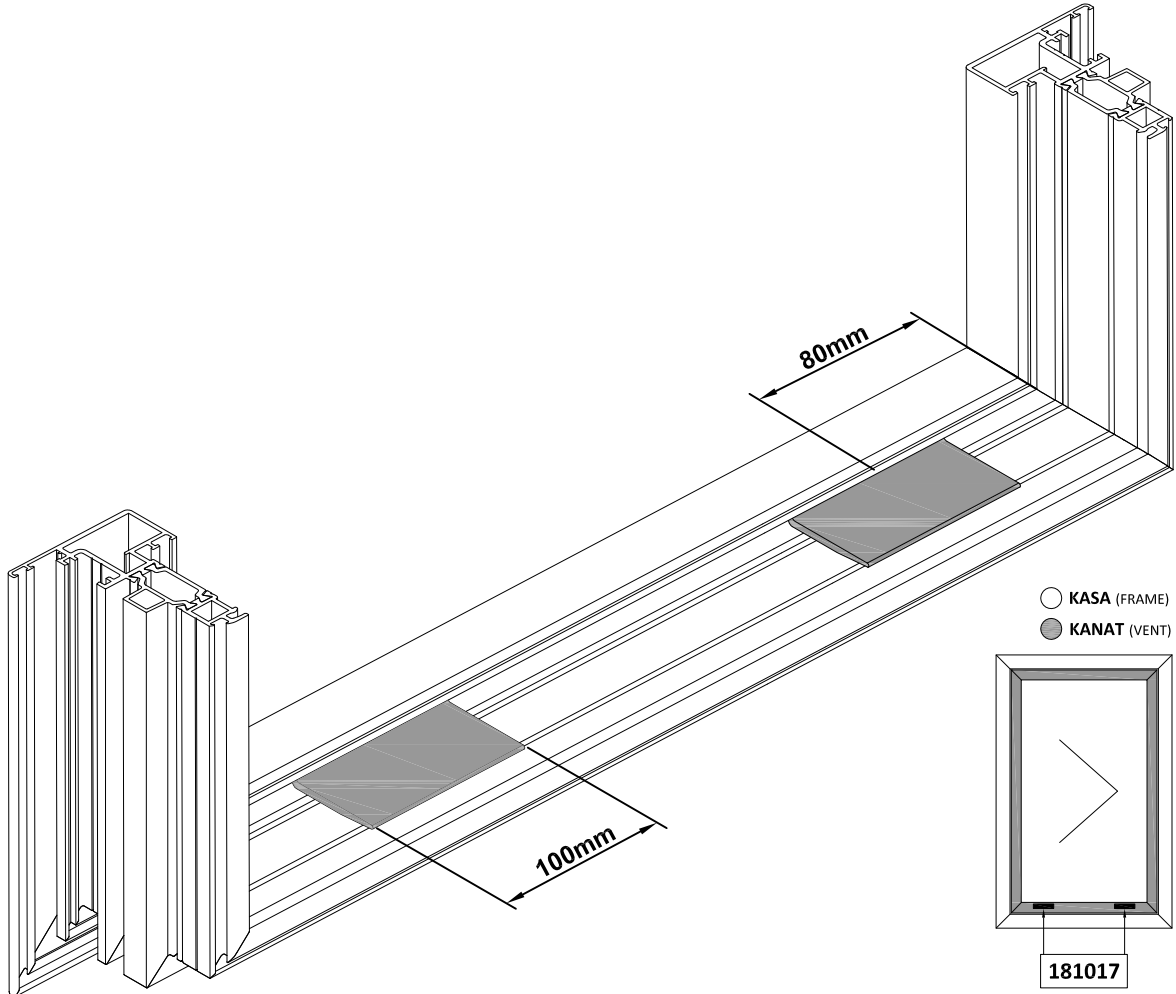
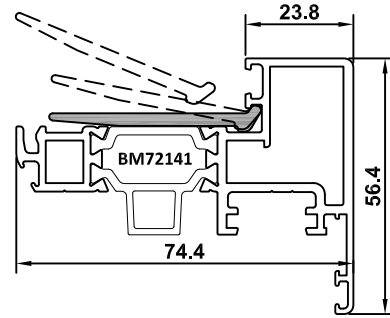
181017

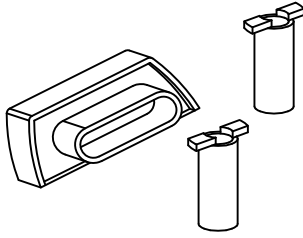
CAM ALTI DESTEK PARÇASI - 3 (AL.)
GLAZING SUPPORT - 3



181018

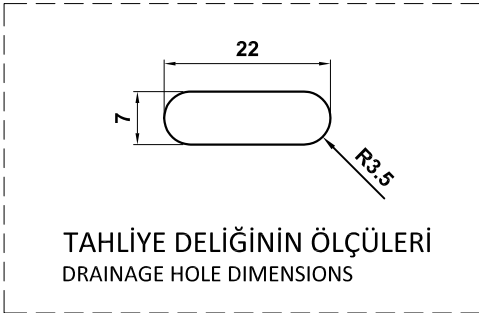
CAM ALTI DESTEK PARÇASI - 4 (AL.)
GLAZING SUPPORT - 4



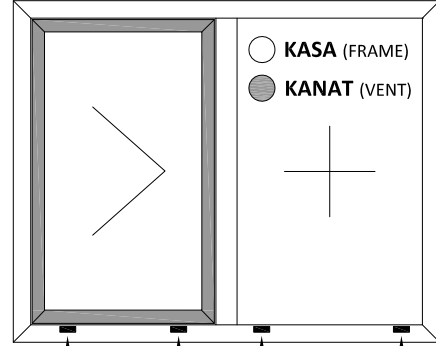


322022

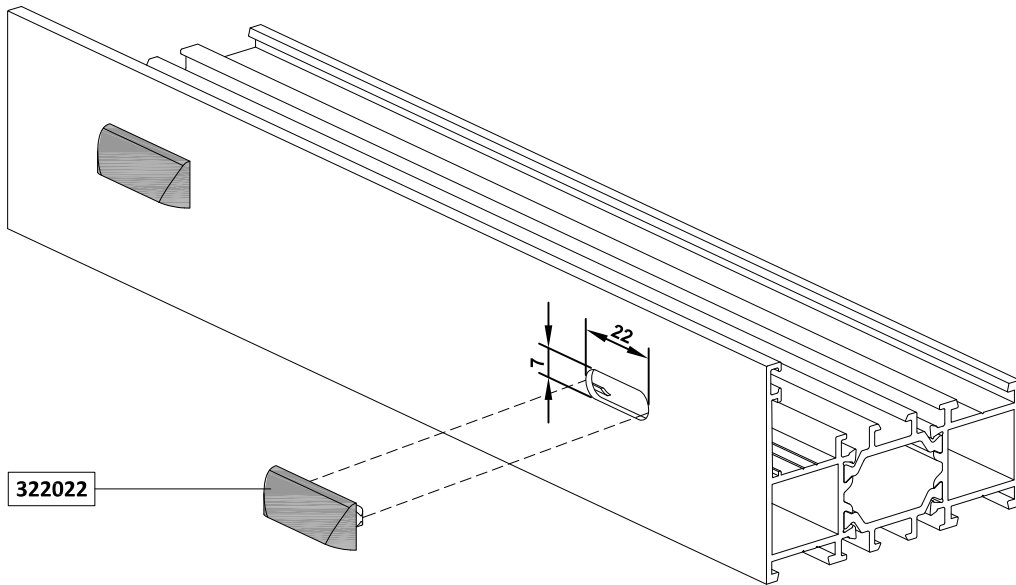
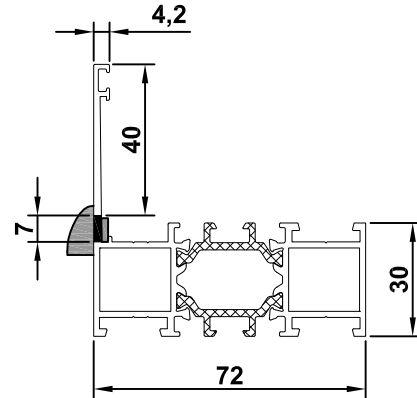
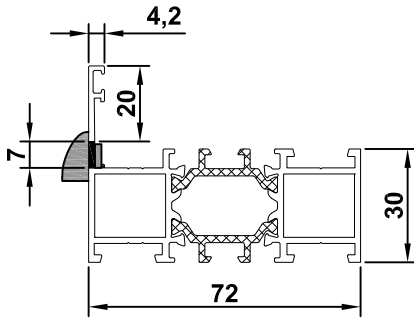
TAHLİYE KAPAĞI
DRAINAGE SLOT COVER

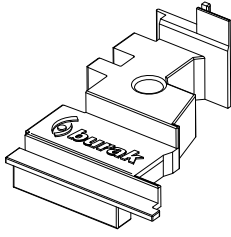


DIŞ GÖRÜNÜŞ
OUTSIDE VIEW



TAHLİYE KAPAKLARI / DRAINAGE SLOT COVERS



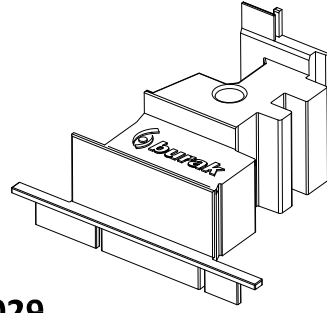
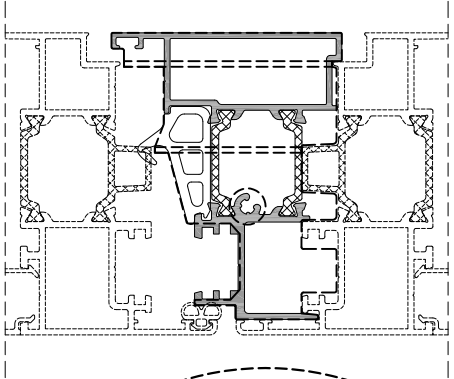
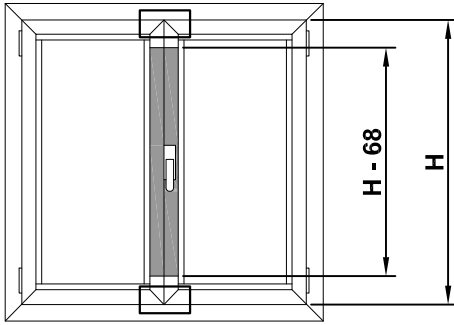


322028

ÇİFT KANAT ADAPTÖR TAPASI

ADAPTER PLUG FOR DOUBLE VENT WINDOWS

(Alt ve üst olmak üzere ikili takımdır. / Using top and bottom one together as kit.)

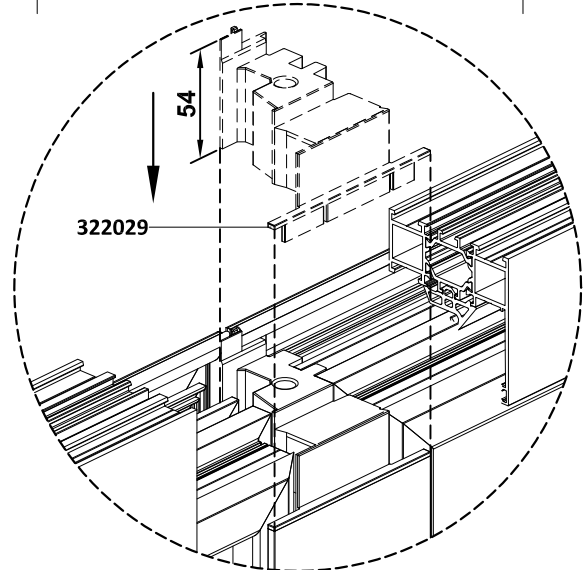
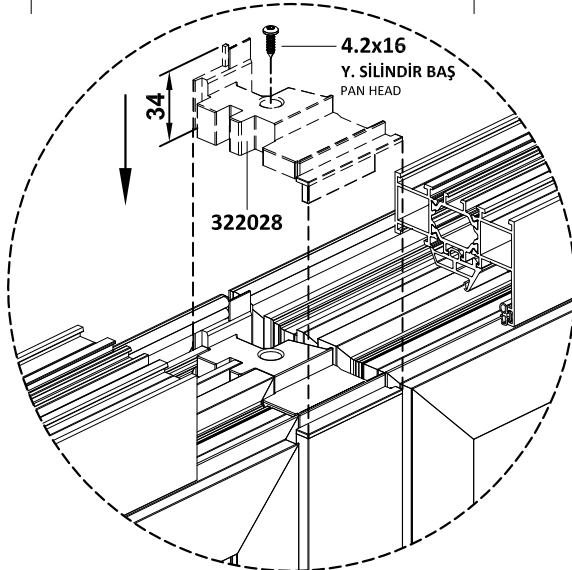
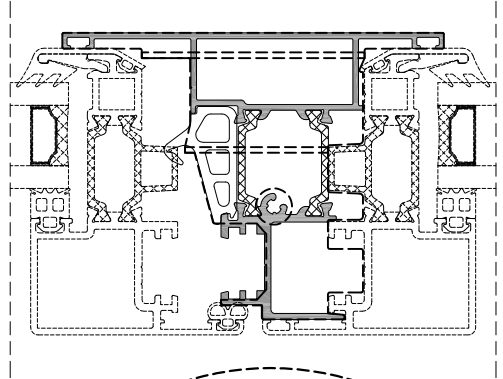
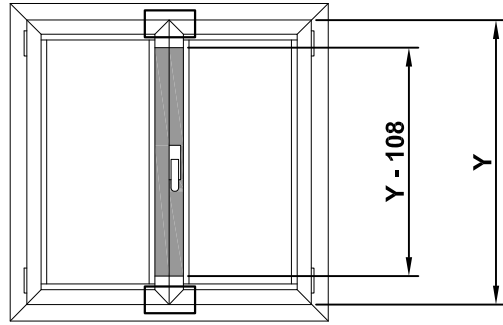


322029

GİZLİ ÇİFT KANAT ADAPTÖR TAPASI

ADAPTER PLUG FOR DOUBLE HIDDEN VENT WINDOWS

(Alt ve üst olmak üzere ikili takımdır. / Using top and bottom one together as kit.)



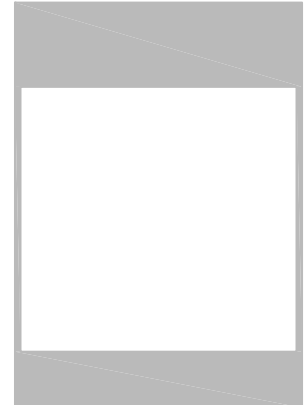
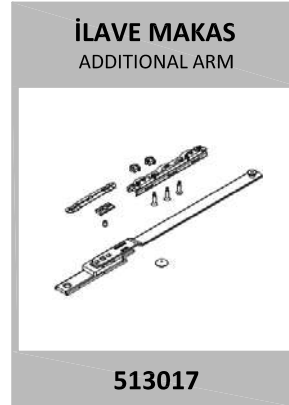
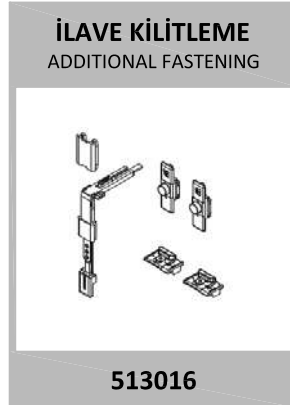
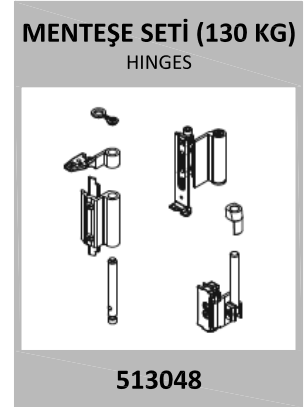
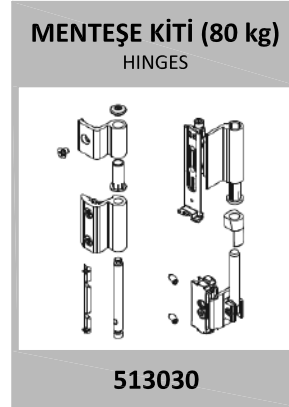
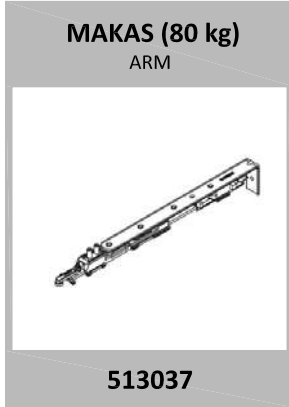
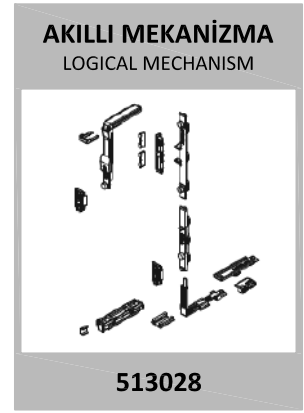
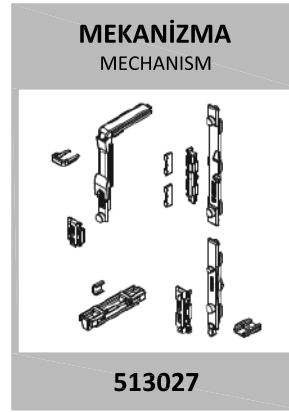
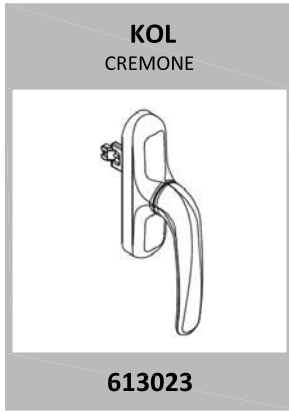
ÇİFT AÇILIM AKSESUARLARI VE AÇILIM SETLERİ

ACCESSORIES OF TILT&TURN OPENING KITS AND OPENING KITS



KANADIN AŞAĞIDAKİ ÖZELLİKLERİNE GÖRE VERİLEN TABLOLARDAN ÇİFT AÇILIM SETLERİNİN SEÇİMİ YAPILIR:
CHOOSE A T&T KIT FROM GIVEN TABLES AS SPECIFICATIONS OF VENT:

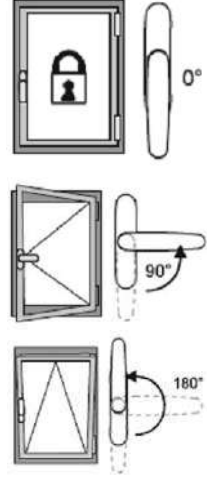
- 1) KANAT AĞIRLIĞI / WEIGHT OF VENT
- 2) KANAT ÖLÇÜLERİ / DIMENSIONS OF VENT
- 3) KANADIN AÇILIM ÖNCELİĞİ (ÖNCE NORMAL / ÖNCE VASİSTAS)
OPENING PRIORITY OF VENT (FIRST TILT OR FIRST TURN)
- 4) PVC KANALLILAR İÇİN AÇILIM YÖNÜ (SAĞ / SOL)
OPENING SIDE FOR PROFILES WITH PVC GROOVE (RIGHT OR LEFT HAND)



TABLO 1: 80 KG KAPASİTELİ ÇİFT AÇILIM SETLERİ

TABLE 1: TILT AND TURN OPENING KITS FOR 80 KG LOAD CAPACITY

SET KODU KIT CODE	503001	503002	503003	503004
KANAT ENİ (W) KANAT YÜKS. (H) SASH WIDTH AND HEIGHT	W:390-1000 H:600-1200	W:390-1000 H:1201-2500	W:1001-1300 H:600-1200	W:1301-1700 H:1201-2500
KOL CREMONE	613023	613023	613023	613023
MENTEŞE KİTİ HINGES	513030	513030	513030	513030
MEKANİZMA MECHANISM	513027	513027	513027	513027
MAKAS ARM	513037	513038	513038	513038
İLAVE KİLİTLEME ADDITIONAL FASTENING	-	513016	513016	513016 (2 ADET)
İLAVE MAKAS * ADDITIONAL ARM	-	-	513017	513017



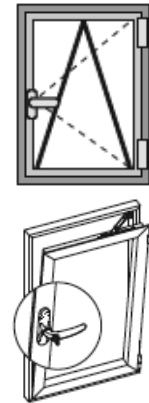
*KANAT 60 KG'DAN AĞIR İSE KULLANILIR.

*IF THE WEIGHT OF VENT IS 60 KG, YOU HAVE TO USE ADDITIONAL ARM.

TABLO 2: 80 KG KAPASİTELİ AKILLI ÇİFT AÇILIM SETLERİ

TABLE 2: LOGICAL TILT AND TURN OPENING KITS FOR 80 KG LOAD CAPACITY

SET KODU KIT CODE	503005	503006	503007	503010
KANAT ENİ (W) KANAT YÜKS. (H) SASH WIDTH AND HEIGHT	W:390-1000 H:600-1200	W:390-1000 H:1201-2500	W:1001-1300 H:600-1200	W:1301-1700 H:1201-2500
KOL CREMONE	613020	613020	613020	613020
MENTEŞE KİTİ HINGES	513030	513030	513030	513030
MEKANİZMA MECHANISM	513028	513028	513028	513028
MAKAS ARM	513035	513029	513029	513029
İLAVE KİLİTLEME ADDITIONAL FASTENING	-	513016	513016	513016 (2 ADET)
İLAVE MAKAS * ADDITIONAL ARM	-	-	513017	513017



*KANAT 60 KG'DAN AĞIR İSE KULLANILIR.

*IF THE WEIGHT OF VENT IS 60 KG, YOU HAVE TO USE ADDITIONAL ARM.

NOT: AKILLI ÇİFT AÇILIMDA KANAT ÖNCE VASİSTAS SONRA NORMAL AÇILIR.

NOTE: LOGICAL TILT&TURN MEANS TILT FIRST.

TABLO 3: 130 KG KAPASİTELİ ÇİFT AÇILIM SETLERİ

TABLE 3: TILT AND TURN OPENING KITS FOR 130 KG LOAD CAPACITY

SET KODU KIT CODE	503011	503012	503013	503014	503015	503016
KANAT ENİ (W) KANAT YÜKS. (H) SASH WIDTH AND HEIGHT	W:390-550 H:600-1200	W:390-550 H:1201-2500	W:551-1000 H:600-1200	W:551-1000 H:1201-2500	W:1001-1700 H:600-1200	W:1001-1800 H:1201-3000
KOL CREMONE	613023	613023	613023	613023	613023	613023
MENTEŞE KİTİ HINGES	513048	513048	513048	513048	513048	513048
MEKANİZMA MECHANISM	513027	513027	513027	513027	513027	513027
MAKAS ARM	513049	513050	513050	513050	513050	513050
İLAVE KİLİTLEME ADDITIONAL FASTENING	-	513016	-	513016	513016	513016 (2 AD)
İLAVE MAKAS * ADDITIONAL ARM	-	-	-	-	513017	513017

*KANAT 60 KG'DAN AĞIR İSE KULLANILIR.

*IF THE WEIGHT OF VENT IS 60 KG, YOU HAVE TO USE ADDITIONAL ARM.

TABLO 4: 130 KG KAPASİTELİ AKILLI ÇİFT AÇILIM SETLERİ

TABLE 4: LOGICAL TILT AND TURN OPENING KITS FOR 130 KG LOAD CAPACITY

SET KODU KIT CODE	503017	503018	503019	503020	503021	503022
KANAT ENİ (W) KANAT YÜKS. (H) SASH WIDTH AND HEIGHT	W:390-550 H:600-1200	W:390-550 H:1201-2500	W:551-1000 H:600-1200	W:551-1000 H:1201-2500	W:1001-1700 H:600-1200	W:1001-1800 H:1201-3000
KOL CREMONE	613020	613020	613020	613020	613020	613020
MENTEŞE KİTİ HINGES	513048	513048	513048	513048	513048	513048
MEKANİZMA MECHANISM	513028	513028	513028	513028	513028	513028
MAKAS ARM	513051	513052	513052	513052	513052	513052
İLAVE KİLİTLEME ADDITIONAL FASTENING	-	513016	-	513016	513016	513016 (2 AD)
İLAVE MAKAS * ADDITIONAL ARM	-	-	-	-	513017	513017

*KANAT 60 KG'DAN AĞIR İSE KULLANILIR.

*IF THE WEIGHT OF VENT IS 60 KG, YOU HAVE TO USE ADDITIONAL ARM.

NOT: AKILLI ÇİFT AÇILIMDA KANAT ÖNCE VASİSTAS SONRA NORMAL AÇILIR.

NOTE: LOGICAL TILT&TURN MEANS TILT FIRST.

TABLO 5: 170 KG KAPASİTELİ GİZLİ MENTEŞELİ ÇİFT AÇILIM SETLERİ

TABLE 5: TILT AND TURN OPENING KITS FOR HIDDEN VENTS UP TO 170 KG

SET KODU KIT CODE	SAĞA AÇILAN RIGHT HAND				SOLA AÇILAN LEFT HAND			
	503023	503024	503025	503026	503031	503032	503033	503034
KANAT ENİ (W) KANAT YÜKS. (H) SASH WIDTH AND HEIGHT	430-640 600-1200	641-1000 1201-2500	1001-1300 600-2500	1301-1700 1201-2500	430-640 600-1200	641-1000 1201-2500	1001-1300 600-2500	1301-1700 1201-2500
KOL CREMONE	613023	613023	613023	613023	613023	613023	613023	613023
MENTEŞE VE MAKAS KİTİ-SAĞ ** HINGES AND ARMS KIT - RIGHT	513053	513054	513054	513054	-	-	-	-
MENTEŞE VE MAKAS KİTİ-SOL ** HINGES AND ARMS KIT - LEFT	-	-	-	-	513055	513056	513056	513056
MEKANİZMA MECHANISM	513027	513027	513027	513027	513027	513027	513027	513027
İLAVE KİLİTLEME ADDITIONAL FASTENING	-	513016	513016	513016 (2 ADET)	-	513016	513016	513016 (2 ADET)
İLAVE MAKAS * ADDITIONAL ARM	-	-	513017	513017	-	-	513017	513017

TABLO 6: 170 KG KAPASİTELİ GİZLİ MENTEŞELİ AKILLI ÇİFT AÇILIM SETLERİ

TABLE 6: LOGICAL TILT AND TURN OPENING KITS FOR HIDDEN VENTS UP TO 170 KG

SET KODU KIT CODE	SAĞA AÇILAN RIGHT HAND				SOLA AÇILAN LEFT HAND			
	503027	503028	503029	503030	503035	503036	503037	503038
KANAT ENİ (W) KANAT YÜKS. (H) SASH WIDTH AND HEIGHT	430-640 600-1200	641-1000 1201-2500	1001-1300 600-2500	1301-1700 1201-2500	430-640 600-1200	641-1000 1201-2500	1001-1300 600-2500	1301-1700 1201-2500
KOL CREMONE	613020	613020	613020	613020	613020	613020	613020	613020
MENTEŞE VE MAKAS KİTİ-SAĞ ** HINGES AND ARMS KIT - RIGHT	513057	513058	513058	513058	-	-	-	-
MENTEŞE VE MAKAS KİTİ-SOL ** HINGES AND ARMS KIT - LEFT	-	-	-	-	513059	513060	513060	513060
MEKANİZMA MECHANISM	513028	513028	513028	513028	513028	513028	513028	513028
İLAVE KİLİTLEME ADDITIONAL FASTENING	-	513016	513016	513016 (2 ADET)	-	513016	513016	513016 (2 ADET)
İLAVE MAKAS * ADDITIONAL ARM	-	-	513017	513017	-	-	513017	513017

*KANAT 60 KG'DAN AĞIR İSE KULLANILIR.

*IF THE WEIGHT OF VENT IS 60 KG, YOU HAVE TO USE ADDITIONAL ARM.

**KANAT AÇILIM YÖNÜNE GÖRE (SAĞ/SOL) SET SEÇİMİ YAPILMALIDIR.

**YOU HAVE TO CHOOSE YOUR KIT AS OPENING SIDE OF YOUR VENT.

NOT: AKILLI ÇİFT AÇILIMDA KANAT ÖNCE VASİSTAS SONRA NORMAL AÇILIR.

NOTE: LOGICAL TILT&TURN MEANS TILT FIRST.

TABLO 7: PVC KANALLI PROFİLLER İÇİN AÇILIM SETLERİ
TABLE 7: OPENING KITS FOR PROFILES WITH PVC GROOVE



SETLERİN İÇERİĞİ:
CONTENTS OF THE KITS:

- KOL
HANDLE
- MENTEŞELER
HINGES
- MAKASLAR
FRICTION HINGES
- İSPANYOLET TİJ
CONNECTION ROAD
- KİLİTLEME PARÇALARI
LOCKING PIECES

ÇİFT AÇILIM MENTEŞESİ / HINGES OF TILT AND TURN KIT

SET TİPLERİ TYPES OF KITS	SAĞA AÇILAN RIGHT HAND	SOLA AÇILAN LEFT HAND
ÇİFT AÇILIM SETİ TILT AND TURN KIT	503008	503009
TEK AÇILIM SETİ SIDE HUNG WINDOW OPENING KIT	773002	773003
2. KANAT İÇİN AÇILIM SETİ SECONDARY SASH OPENING KIT	773005	773006
2. KANAT İÇİN AÇILIM SETİ (LEVYE KOLLU) SECONDARY SASH OPENING KIT WITH TWO-WAY BOLT	773007	773008

*KANAT MAKSİMUM 100 KG AĞIRLIĞINDA , GENİŞLİĞİ 500-1600 MM , YÜKSEKLİĞİ 950-2450 MM OLABİLİR.
 *MAX. CAPACITY OF EACH VENT: 100 KG , VENT WIDTH: 500-1600 MM , VENT HEIGHT: 950-2450 MM

VASİSTAS AÇILIM SETİ ** BOTTOM-HUNG WINDOW OPENING KIT	773004
---	---------------

**KANAT GENİŞLİĞİ 400-1400 MM , KANAT YÜKSEKLİĞİ 400-1000 MM OLABİLİR.
 **VENT WIDTH: 400-1400 , VENT HEIGHT: 400-1000 MM

ÖNEMLİ NOT / IMPORTANT NOTE:

SİPARİŞ VERİLİRKEN ŞU BİLGİLER GEREKMEKTEDİR / WHEN TO ORDER, PLEASE INFORM US ABOUT THESE QUESTIONS:

1-KANAT VE DOĞRAMA ÖLÇÜLERİ NEDİR? / VENT AND FRAME DIMENSIONS AS YOU CAN SEE ON LEFT SIDE?

2-KANAT AÇILIM YÖNÜNÜ İÇTEN BAKILDIĞINDA NEDİR? / WHAT IS THE INTERNAL OPENING DIRECTION?

TABLO 8: TEK AÇILIM İÇİN KİLİTLEME SETLERİ
TABLE 8: LOCKING KITS FOR SIDE HUNG OPENING

KOD CODE	ÜRÜN TANIMI PRODUCT DESCRIPTION	ÇİFT MAÇALI KOL KİLİTLEME SETİ / DOUBLE RAIL HANDLE LOCKING KIT			
		L<1000 H<1400	L<1000 H>1400	L>1000 H<1400	L>1000 H>1400
613011	ÇİFT MAÇALI KOL TWO-WAY CREMONE	1	1	1	1
643004	ÇİFT MAÇALI KOL BAĞLANTISI TWO-WAY CREMONE CONNECTION	1	1	1	1
733002	KİLİTLEME PİMİ LOCKING PIN	2	4	4	10
733009	SABİT KARŞILIK FIXED STRIKER	2	6	6	14
733003	KÖŞE İLETİM PARÇASI CORNER DEVICE	-	2	2	4
732012	KANAT SARKMA TAKOZU CHOCK FOR VENTS	1	1	1	1

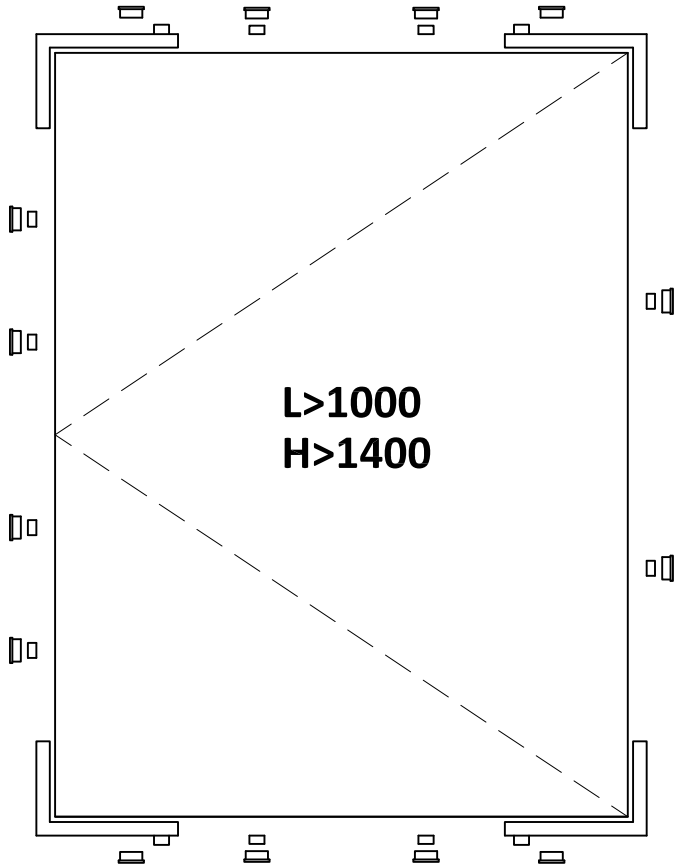
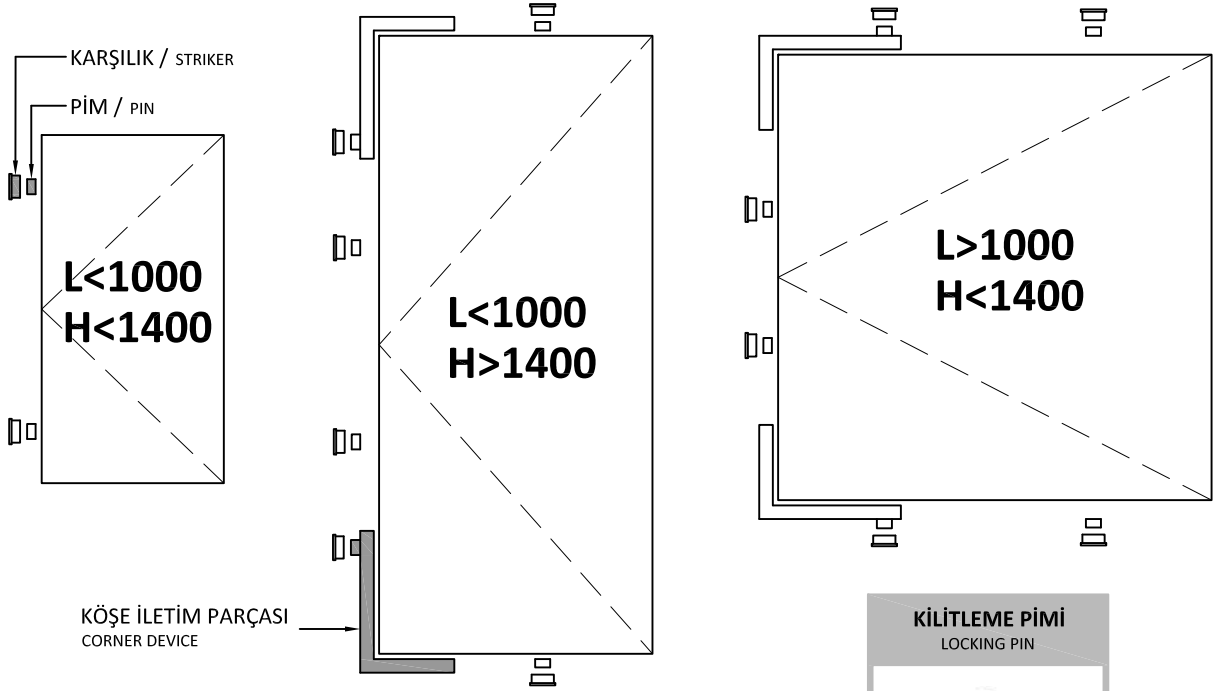


TABLO 9: GİZLİ DIŞA AÇILIM MAKASLARI
TABLE 9: HIDDEN OUTER OPENING ARMS

KOD CODE	ÜRÜN TANIMI PRODUCT DESCRIPTION	MAKAS ARM (mm)	DIŞA TERS VASİSTAS AÇILIM TOP-HUNG OPENING				DIŞA NORMAL AÇILIM SIDE-HUNG OPENING			
			MAX.AÇI M.ANGLE	MAX.YÜK M.HEIGHT	MAX.GN M.WIDTH	MAX.AĞ MAX.W(kg)	MAX.AÇI M.ANGLE	MAX.YÜK M.HEIGHT	MAX.GN M.WIDTH	MAX.AĞ MAX.W(kg)
443004	10" KÜÇÜK MAKAS 10" SMALL ARM	259	50°	650	1500	50	50° 84°	1500	650	35
443005	16" ORTA MAKAS 16" MEDIUM ARM	412	30° 50°	800	1500	100 55	30° 50°/90°	1600	700	60 42
443006	22" GENİŞ MAKAS 22" LARGE ARM	567	20° 45°	1500	1700	100 80	-	-	-	-
443007	26" BÜYÜK MAKAS 26" BIG ARM	711	15°	2000	1700	100	-	-	-	-

ŞEMA 1: TEK AÇILIM İÇİN KİLİTLEME ŞEMALARI

SCHEME 1: LOCKING SCHEMES FOR SIDE HUNG OPENING



KİLİTLEME PİMİ
LOCKING PIN



733002

KARŞILIK
STIKER



733009

KÖŞE İLETİM PARÇASI
CORNER DEVICE

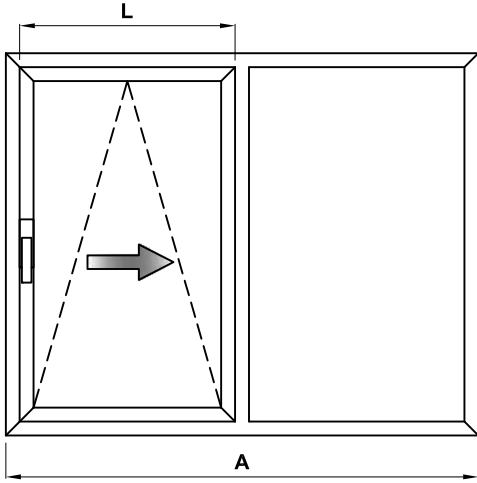


733003

PARALEL SÜRME AKSESUSAR SETİ

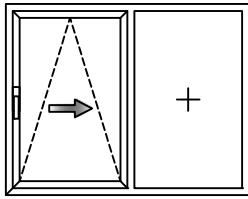
PARALLEL SLIDE AND TILT KIT

[543005]

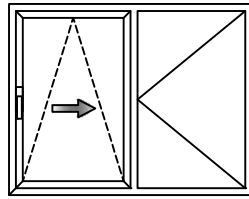


- * SİPARİŞ VERİLİRKEN ŞU BİLGİLER GEREKMEKTEDİR:
- 1-ŞEMA TİPİ NEDİR? (AŞAĞIDAKİ ŞEMALARA BAKINIZ)
 - 2-YANDA GÖRÜLEN H , L , A ÖLÇÜLERİ NEDİR?
 - 3-KANAT AÇILIM YÖNÜNÜ İÇTEN BAKILDIĞINDA NEDİR?
 - 4-DIŞ KOL İLE KİLİTLEME İSTENİYOR MU?
 - 5-MEKANİZMA TAM MI YARI OTOMATİK Mİ OLACAK?

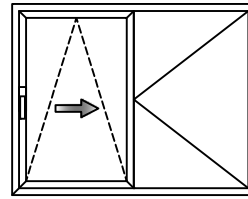
- * WHEN TO ORDER, PLEASE INFORM US ABOUT THESE QUESTIONS:
- 1-WHAT IS THE SCHEME TYPE? (PLEASE LOOK BELOW SCHEME.)
 - 2-WHAT ARE THESE H,L,A DIMENSIONS AS YOU CAN SEE ON LEFT SIDE?
 - 3-WHAT IS THE INTERNAL OPENING DIRECTION? (LEFT OR RIGHT)
 - 4-DO YOU WANT OUTER HANDLE WITH LOCK?
 - 5-WHETHER THE MECHANISM IS AUTOMATIC OR SEMI-AUTOMATIC.



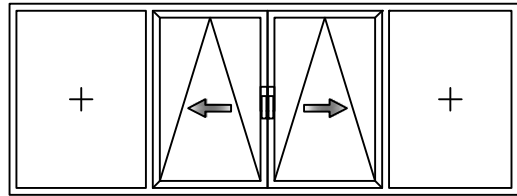
ŞEMA A



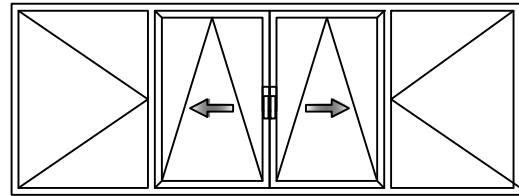
ŞEMA A2



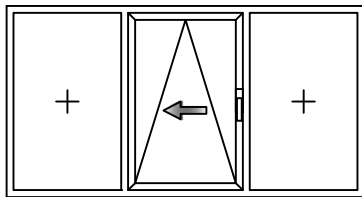
ŞEMA D (orta kayıtsız / without mullion)



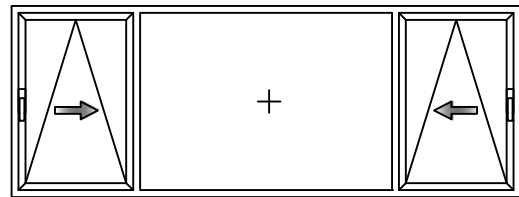
ŞEMA C



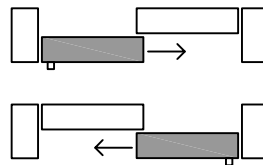
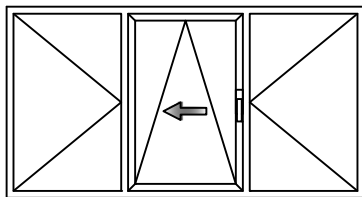
ŞEMA C2



ŞEMA G



ŞEMA K



DİN YÖNÜ: SOL

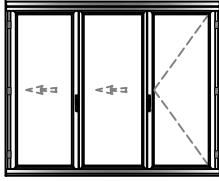
DİN YÖNÜ: SAĞ

KATLANIR KAPI VE PENCERE AKSESUAR SETİ

FOLDING DOOR&WINDOWS ACCESSORY KIT

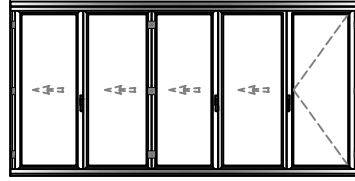
533004 (321)

2 katlanır kanat,
1 tek açılım kanadı



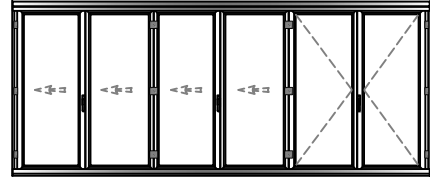
533018 (541)

4 katlanır kanat, 1 tek açılım kanadı



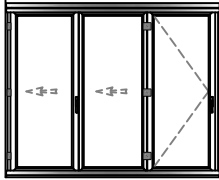
533021 (651)

4 katlanır kanat, 1 pasif tek açılım kanadı,
1 aktif tek açılım kanadı



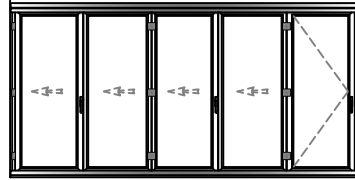
533016 (330)

2 katlanır kanat,
1 tek açılım kanadı



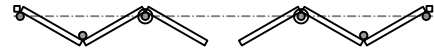
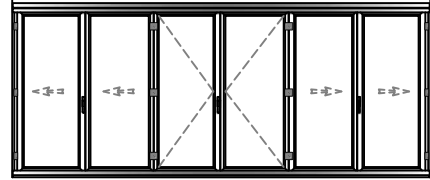
533019 (550)

4 katlanır kanat, 1 tek açılım kanadı



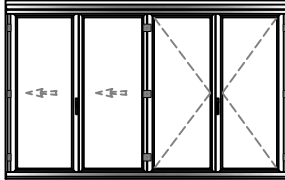
533022 (633)

4 katlanır kanat, 1 pasif tek açılım kanadı,
1 aktif tek açılım kanadı



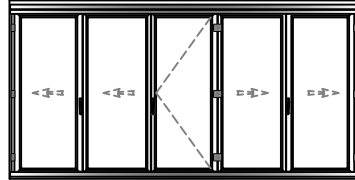
533017 (431)

2 katlanır , 1 pasif tek açılım,
1 aktif tek açılım kanat



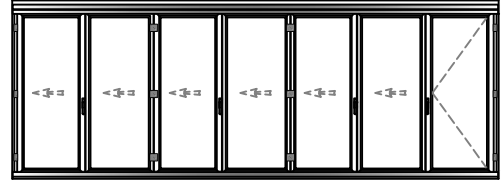
533020 (532)

4 katlanır kanat, 1 tek açılım kanadı



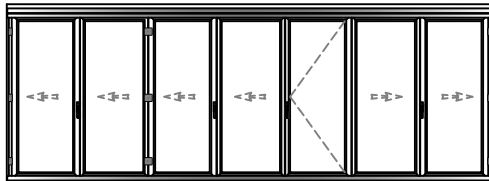
533024 (761)

6 katlanır kanat, 1 tek açılım kanadı



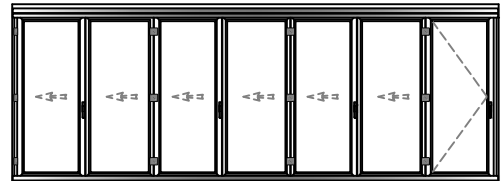
533023 (743)

6 katlanır kanat, 1 tek açılım kanadı



533025 (770)

6 katlanır kanat, 1 tek açılım kanadı



***KANATLAR MAKSİMUM 80 KG AĞIRLIĞINDA , GENİŞLİKLERİ 400-1000 MM , YÜKSEKLİKLERİ 730-2400 MM ARALIĞINDA YAPILABİLİR. GEÇİŞ KANADI İSTEĞE GÖRE TEK VEYA ÇİFT AÇILIM YAPILABİLİR.**

*MAX. CAPACITY OF EACH VENT: 80 KG , VENT WIDTH: 400-1000 MM , VENT HEIGHT: 730-2400 MM
THE GATE VENT CAN BE PRODUCED SIDE HUNG OR TILT AND TURN OPENING AS YOUR CHOICE.

*SİPARİŞ VERİLİRKEN ŞU BİLGİLER GEREKMEKTEDİR / WHEN TO ORDER, PLEASE INFORM US ABOUT THESE QUESTIONS:

1-ŞEMA TİPİ NEDİR? / WHAT IS THE SCHEME TYPE?

2-KANAT VE DOĞRAMA ÖLÇÜLERİ NEDİR? / VENT AND FRAME DIMENSIONS AS YOU CAN SEE ON LEFT SIDE?

3-KANAT AÇILIM YÖNÜNÜ İÇTEN BAKILDIĞINDA NEDİR? / WHAT IS THE INTERNAL OPENNING DIRECTION?

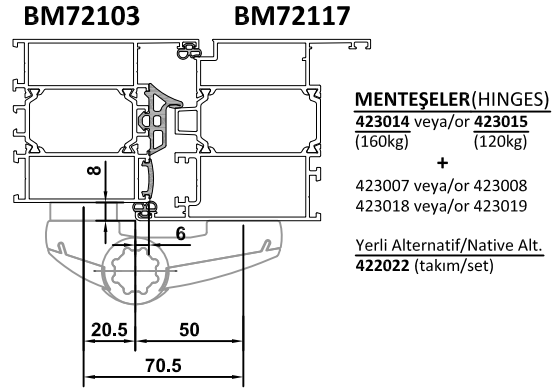
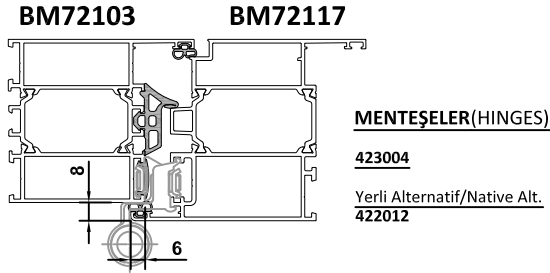
4-DIŞ KOL İLE KİLİTLEME İSTENİYOR MU? / DO YOU WANT OUTER HANDLE WITH LOCK?

5-MEKANİZMA EŞİKLİ Mİ EŞİKSİZ Mİ OLACAK? / WHETHER THE MECHANISM IS WITH OR WITHOUT THRESHOLD.

BİNİLİ KAPILAR İÇİN MENTEŞE BAĞLANTI DETAYLARI HINGE CONNECTION DETAILS FOR THE STEP HINGE DOORS

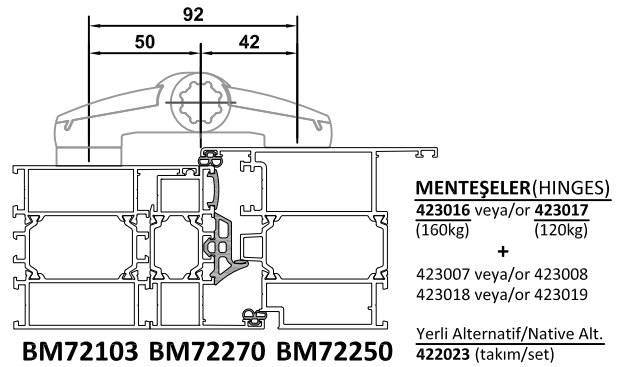
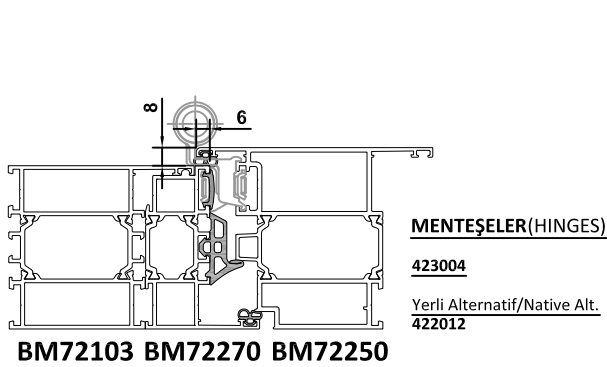
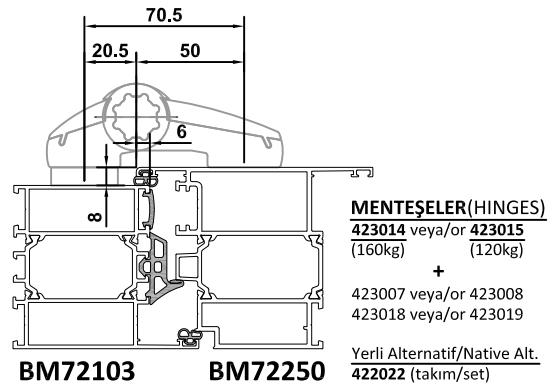
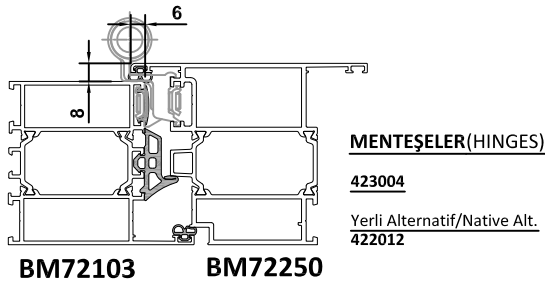
İÇE AÇILIR BİNİLİ KAPILAR / INWARD OPENNING STEP HINGE DOORS

BİNİLİ KAPILAR
STEP HINGE DOORS



DIŞA AÇILIR BİNİLİ KAPILAR / OUTWARD OPENNING STEP HINGE DOORS

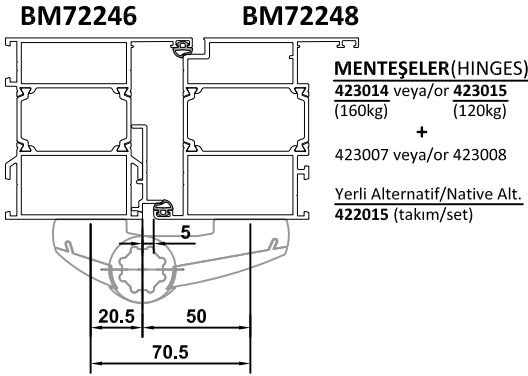
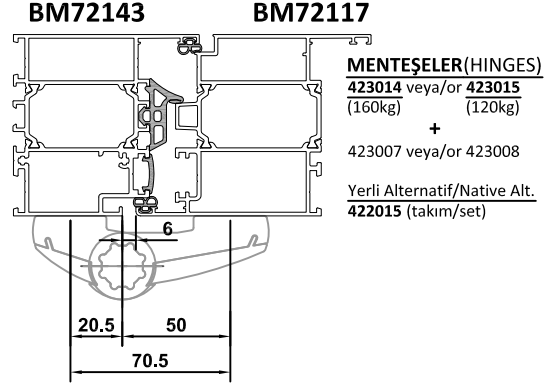
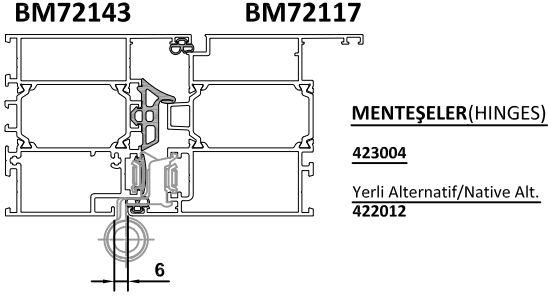
BİNİLİ KAPILAR
STEP HINGE DOORS



HEMYÜZ KAPILAR İÇİN MENTEŞE BAĞLANTI DETAYLARI HINGE CONNECTION DETAILS FOR THE FLUSH DOORS

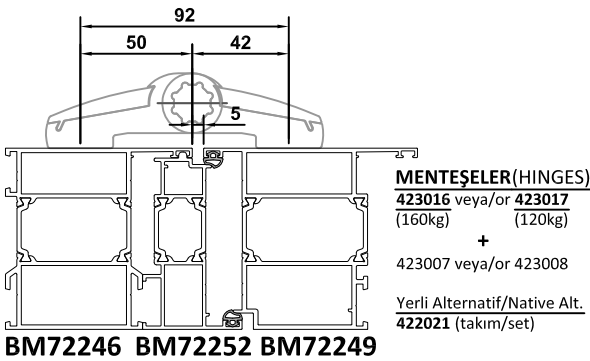
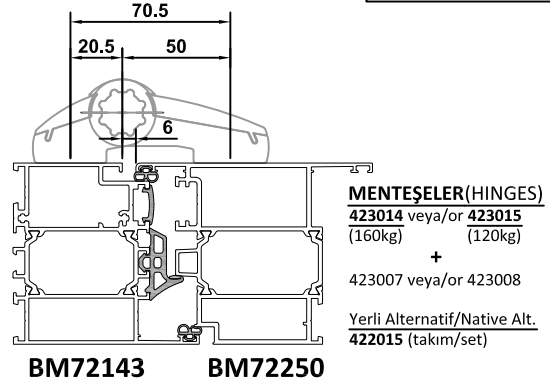
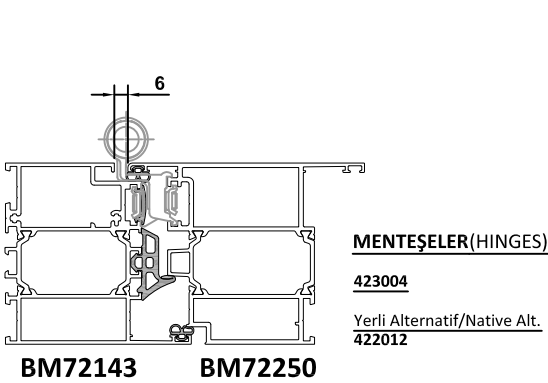
İÇE AÇILIR HEMYÜZ KAPILAR / INWARD OPENNING FLUSH DOORS

HEMYÜZ KAPILAR
FLUSH DOORS

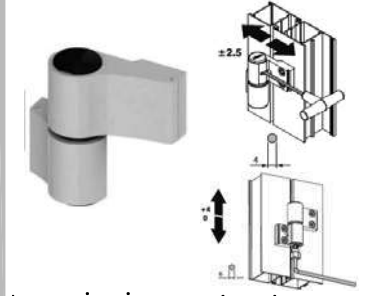


DIŞA AÇILIR HEMYÜZ KAPILAR / OUTWARD OPENNING FLUSH DOORS

HEMYÜZ KAPILAR
FLUSH DOORS



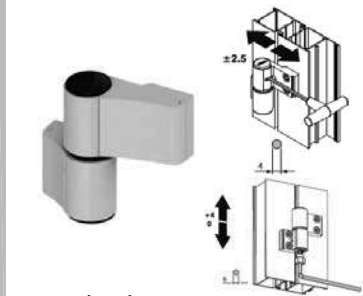
70,5mm KAPI MENTEŞESİ (160KG)
70,5mm DOOR HINGE



*KAPASİTESİ: 160 KG (3 AD)
* CAPACITY: 160 KG (3 PCS)

423014

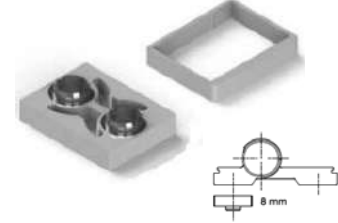
70,5mm KAPI MENTEŞESİ (120KG)
70,5mm DOOR HINGE



*KAPASİTESİ: 120 KG (3 AD)
* CAPACITY: 120 KG (3 PCS)

423015

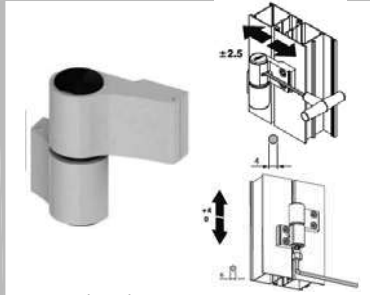
8MM BURÇLU BİNİ PARÇASI
8MM STEP PIECE WITH BUSHES FOR DOOR HINGES



*423007 İLE KULLANILIR.
* IT IS USED WITH 423007.

423018

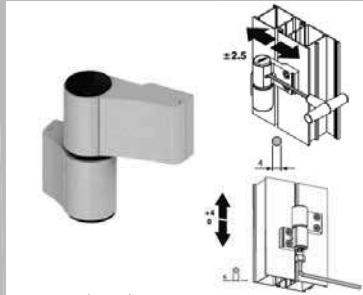
92mm KAPI MENTEŞESİ (160KG)
92mm DOOR HINGE



*KAPASİTESİ: 160 KG (3 AD)
* CAPACITY: 160 KG (3 PCS)

423016

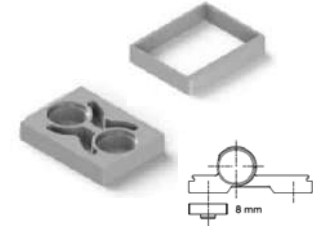
92mm KAPI MENTEŞESİ (120KG)
92mm DOOR HINGE



*KAPASİTESİ: 120 KG (3 AD)
* CAPACITY: 120 KG (3 PCS)

423017

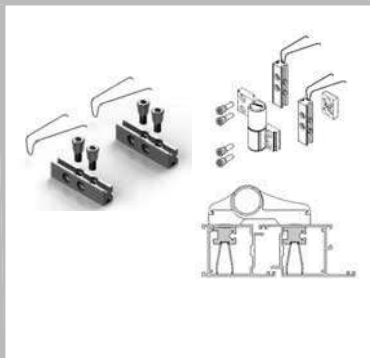
8MM BİNİ PARÇASI
8MM STEP PIECE FOR DOOR HINGES



*423008 İLE KULLANILIR.
* IT IS USED WITH 423008.

423019

KAPI MENTEŞESİ MONTAJ KİTİ
DOOR HINGES COUNTERPLATE KIT



423007

MENTEŞE M12x55 BAĞLANTI VİDASI
DIRECT SCREW FOR DOOR HINGES



*1 MENTEŞEDE 4 ADET KULLANILIR.
* IT IS USED 4 PIECES PER HINGE.

423008

TELESKOPİK AYAR VİDASI
TELESCOPIC SPACER FOR DOOR HINGES



*DIŞA AÇILIR KANATTA 423007 İLE
KULLANILABİLİR.
* IT CAN BE USED WITH 423007
IN OUTWARD OPENING.

423009

70,5mm BİNLİ KAPI MENTEŞESİ
70,5mm STEP HINGE FOR DOORS



*BAĞLANTI VİDALARI DAHİLDİR.
* FIXING SCREWS ARE INCLUDED.

422022*

70,5mm HEMYÜZ KAPI MENTEŞESİ
70,5mm HINGE FOR FLUSH DOORS



*BAĞLANTI VİDALARI DAHİLDİR.
* FIXING SCREWS ARE INCLUDED.

422015*

92mm BİNLİ KAPI MENTEŞESİ
92mm STEP HINGE FOR FLUSH DOORS



*BAĞLANTI VİDALARI DAHİLDİR.
* FIXING SCREWS ARE INCLUDED.

422023*

92mm HEMYÜZ KAPI MENTEŞESİ
92mm HINGE FOR FLUSH DOORS



*BAĞLANTI VİDALARI DAHİLDİR.
* FIXING SCREWS ARE INCLUDED.

422021*

* YERLİ AKSESUAR / NATIVE ACCESSORY

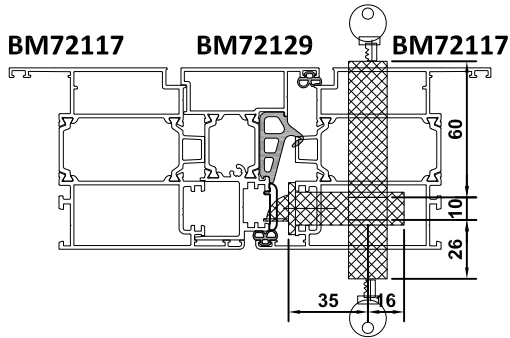
 **burak**
alüminyum

Her hakkı saklıdır; 2014. Burak Alüminyum'un izni olmadan kopya edilemez, çoğaltılamaz ve yayımlanamaz.
Copyright © 2014. All rights reserved. It shall not be reproduced without permission of Burak Aluminium.

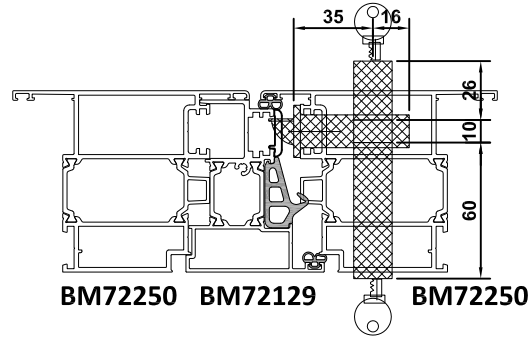
KAPI KİLİTLEME SETLERİ

DOOR LOCKING KITS

BİNİLİ KAPILAR / STEP HINGE DOORS

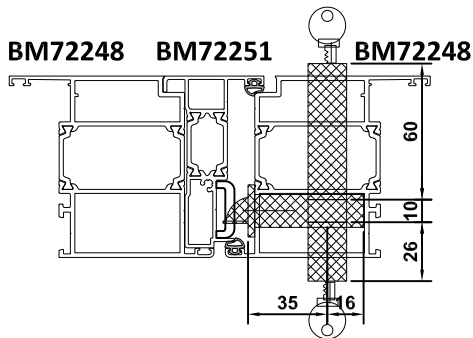


İÇE AÇILIR KAPI / INWARD OPENING DOOR

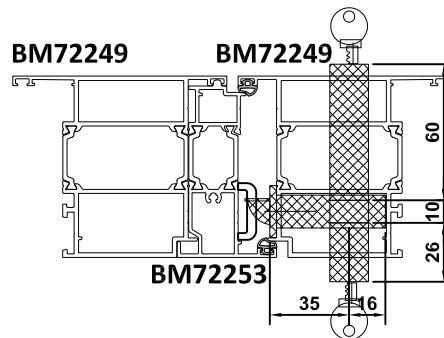


DIŞA AÇILIR KAPI / OUTWARD OPENING DOOR

HEMYÜZ KAPILAR / FLUSH DOORS



İÇE AÇILIR KAPI / INWARD OPENING DOOR



DIŞA AÇILIR KAPI / OUTWARD OPENING DOOR

TABLO 10: KAPILAR İÇİN KİLİTLEME SETLERİ TABLOSU

TABLE 10: TABLE FOR DOOR LOCKING KITS

	DİLLİ KİLİT LOCK WITH BOLT	MAKARALI KİLİT LOCK WITH ROLLER	KARŞILIK (DİLLİ) STRIKER (BOLT)	KARŞILIK (MAK.) STRIKER (ROLLER)	BARELLER CYLINDERS
KAPI TİPLERİ DOOR TYPES					
BİNİLİ KAPI STEP DOOR	712010	712016	732021	732022	722040
HEMYÜZ KAPI FLUSH DOOR	712010	712016	732023	732024	722040

DİLLİ KİLİT
LOCK WITH RAIL



712010

MAKARALI KİLİT
LOCK WITH ROLLER



712016

96mm BAREL
96mm CYLINDER



722040

DİLLİ KİLİT KARŞILIĞI
STRIKER FOR LOCK WITH RAIL



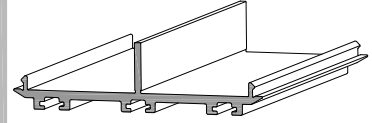
732021

MAKARALI KİLİT KARŞILIĞI
STRIKER FOR LOCK WITH ROLLER



732022

ETEK ADAPTÖR PLASTİĞİ
PVC SILL ADAPTER FOR DOORS



332059

DİLLİ KİLİT KARŞILIĞI (HEMYÜZ)
FLUSH STRIKER FOR LOCK WITH RAIL



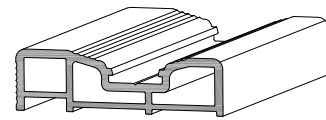
732023

MAKARALI KİLİT KARŞILIĞI (HEMYÜZ)
FLUSH STRIKER FOR LOCK WITH ROLLER

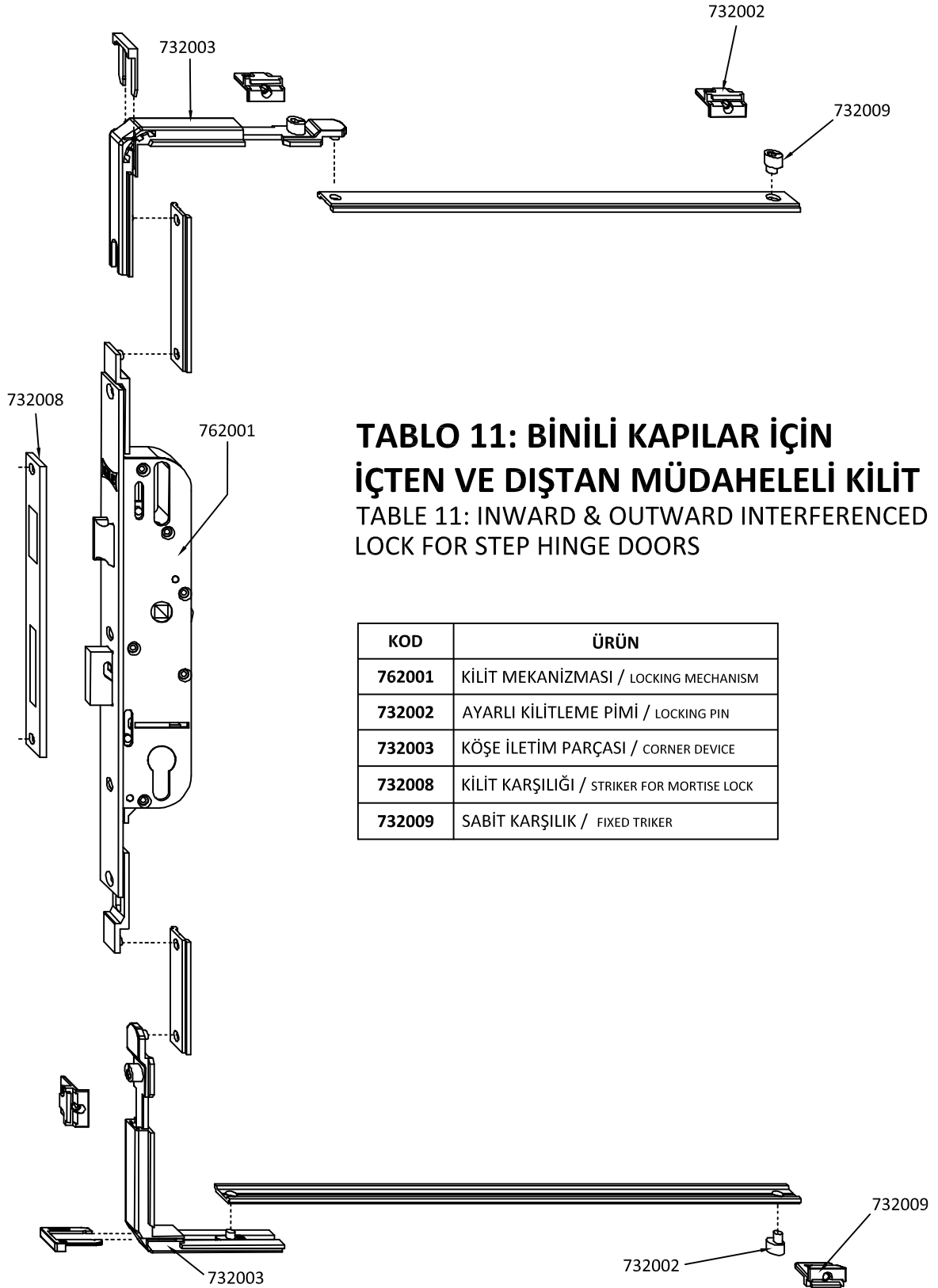


732024

KAPI EŞİK PLASTİĞİ
PVC SILL FOR DOORS



332060

KAPI KİLİTLEME SETİ
DOOR LOCKING KIT

TABLO 11: BİNİLİ KAPILAR İÇİN
İÇTEN VE DIŞTAN MÜDAHELELİ KİLİT
TABLE 11: INWARD & OUTWARD INTERFERENCED
LOCK FOR STEP HINGE DOORS

KOD	ÜRÜN
762001	KİLİT MEKANİZMASI / LOCKING MECHANISM
732002	AYARLI KİLİTLEME PİMİ / LOCKING PIN
732003	KÖŞE İLETİM PARÇASI / CORNER DEVICE
732008	KİLİT KARŞILIĞI / STRIKER FOR MORTISE LOCK
732009	SABİT KARŞILIK / FIXED TRIKER

PENCERE MENTEŞESİ (85 KG)
WINDOW HINGE



*KAPASİTE: 85KG (3AD)
*CAPACITY: 85 KG (3 PCS)

413004

PENCERE MENTEŞESİ
WINDOW HINGE



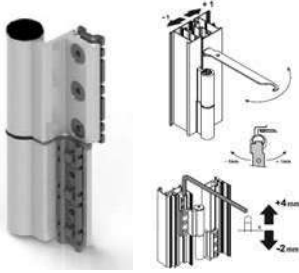
412013*

POLYAMİD TİJ
POLYAMIDE CONNECTION ROD



733007

AYARLI KAPI MENTEŞESİ (100 KG)
ADJUSTABLE DOOR HINGE



*KAPASİTESİ: 120 KG (3 AD)
*CAPACITY: 120 KG (3 PCS)

423004

AYARLI KAPI MENTEŞESİ
ADJUSTABLE DOOR HINGE



422012*

**POLYAMİD TİJ KESME-DELME
MAKİNESİ (MANUEL)**
POLYAMIDE ROD CUTTING AND DRILLING MACHINE



943086

TEK AÇILIM GİZLİ MENTEŞESİ (SOL)
SIDE HUNG HIDDEN HINGE FOR LEFT HAND



*SOLA AÇILAN KANAT İÇİNDİR.
* IT IS USED WITH LEFT HAND OPENING SASH.

513062

TEK AÇILIM GİZLİ MENTEŞESİ (SAĞ)
SIDE HUNG HIDDEN HINGE FOR RIGHT HAND



*SAĞA AÇILAN KANAT İÇİNDİR.
* IT IS USED WITH RIGHT HAND OPENING SASH.

513061

**POLYAMİD TİJ KESME-DELME
MAKİNESİ (YARI OTOMATİK)**
ROD CUTTING AND DRILLING MACHINE



943087

* YERLİ AKSESUAR / NATIVE ACCESSORY

burak
alüminyum

Her hakkı saklıdır; 2014. Burak Alüminyum'un izni olmadan kopya edilemez, çoğaltılamaz ve yayımlanamaz.
Copyright © 2014. All rights reserved. It shall not be reproduced without permission of Burak Alüminyum.

ÇİFT MAÇALI KOL
TWO-WAY CREMONE**613011****ÇİFT MAÇALI ANAHTARLI KOL**
TWO-WAY CREMONE WITH KEY**613012****ÇİFT MAÇALI KOL**
TWO-WAY CREMONE**613008****ÇİFT MAÇALI KOL**
TWO-WAY CREMONE**613013****ÇİFT MAÇALI ANAHTARLI KOL**
TWO-WAY CREMONE WITH KEY**613014****ÇİFT MAÇALI KOL**
TWO-WAY CREMONE**613015****SÖKÜLEBİLİR KOL**
AWAY CREMONE**613004****SÖKÜLEBİLİR KOL SAPI**
PULL HANDLE FOR AWAY CREMONE**613005****ÇİFT MAÇALI ANAHTARLI KOL**
TWO-WAY CREMONE WITH KEY**613016***** YERLİ AKSESUAR / NATIVE ACCESSORY** **burak**
alüminyum

Her hakkı saklıdır; 2014. Burak Alüminyum'un izni olmadan kopya edilemez, çoğaltılamaz ve yayımlanamaz.
Copyright © 2014. All rights reserved. It shall not be reproduced without permission of Burak Alüminyum.

KAPI KOLU
DOOR HANDLE



623002

KAPI KOLU
DOOR HANDLE



623004

ÇİFT MAÇALI KOL
TWO-WAY CREMONE



612018*

SÖKÜLEBİLİR KOL
AWAY CREMONE



612016*

SÖKÜLEBİLİR KOL SAPI
PULL HANDLE FOR AWAY CREMONE



612017*

BAREL ROZETİ
CYLINDER COVER PLATE



622130*

KAPI KOLU
DOOR HANDLE



622134*

KAPI KOLU
DOOR HANDLE



622135*

BAREL ROZETİ
CYLINDER COVER PLATE

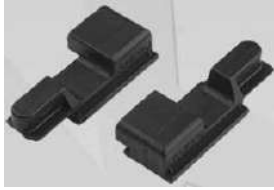


622136*

* YERLİ AKSESUAR / NATIVE ACCESSORY

 **burak**
alüminyum

Her hakkı saklıdır; 2014. Burak Alüminyum'un izni olmadan kopya edilemez, çoğaltılamaz ve yayımlanamaz.
Copyright © 2014. All rights reserved. It shall not be reproduced without permission of Burak Alüminyum.

DIŐA AÇILIM KOLU
HANDLE FOR OUTWARD OPENNING**613032****İKİ YÖNLÜ KOL MEKANİZMASI**
TWO-WAY MECHANISM FOR OUTWARD OPENNING***613032 İLE ÇALIŐIR.**
IT WORKS WITH 613032.*643005****KANAT SARKMA TAKOZU**
CHOCK FOR VENTS**732012*****ÇİFT MAÇALI KOL BAĞLANTILARI**
TWO-WAY DRIVE ROD COMPONENTS**643004****SABİT KARŐILIK**
FIXED STRIKER**733009****AYARLI PİM**
ADJUSTABLE FASTENING PAWL**733002****ÇİFT MAÇALI KOL BAĞLANTILARI**
TWO-WAY DRIVE ROD COMPONENTS**642003*****SABİT KARŐILIK**
FIXED STRIKER**732009*****AYARLI PİM**
ADJUSTABLE FASTENING PAWL**732002****** YERLİ AKSESUAR / NATIVE ACCESSORY**

KÖŞE İLETİM PARÇASI
CORNER DEVICE



733003

KÖŞE İLETİM PARÇASI
CORNER DEVICE



732003*

TAHLİYE KAPAĞI
DRAINAGE SLOT COVER



322022*

KANALLI KAPI SÜRGÜSÜ (220mm)
GROOVE DOOR BOLT



742001*

KANALLI PENCERE SÜRGÜSÜ (140mm)
GROOVE WINDOW BOLT



742002*

2.KANAT İÇİN İKİ YÖNLÜ SÜRGÜ SETİ
TWO-WAY LEVER BOLT KIT FOR SECONDARTY SASH



743001

HEMİYÜZ KAPI SÜRGÜSÜ (220mm)
FLUSH DOOR BOLT



742004*

HEMİYÜZ PEN. SÜRGÜSÜ (140mm)
FLUSH WINDOW BOLT



742003*

2.KANAT İÇİN TEK YÖNLÜ SÜRGÜ SETİ
ONE-WAY BOLT KIT FOR SECONDARTY SASH



743002

* YERLİ AKSESUAR / NATIVE ACCESSORY

burak
alüminyum

Her hakkı saklıdır; 2014. Burak Alüminyum'un izni olmadan kopya edilemez, çoğaltılamaz ve yayımlanamaz.
Copyright © 2014. All rights reserved. It shall not be reproduced without permission of Burak Alüminyum.

ÇİFT MAÇALI KOL İLE KİLİTLEME SETİ
KIT FOR TWO-WAY SASH CLOSING



773001

ÇİFT MAÇALI KOL İLE KİLİTLEME SETİ
KIT FOR TWO-WAY SASH CLOSING



772001*

VASİSTAS MANDALI
TWIN CATCH



753006

VASİSTAS MAKAS 150 MM
ARM FOR BOTTOM-HUNG 150 MM



453001

VASİSTAS MAKAS 150 MM
ARM FOR BOTTOM-HUNG 150 MM



452005*

VASİSTAS MANDALI
TWIN CATCH



752005

VASİSTAS MAKAS 250 MM
ARM FOR BOTTOM-HUNG 250 MM



453002

VASİSTAS MAKAS 250 MM
ARM FOR BOTTOM-HUNG 250 MM



452004*

DÜZ BORU KOL
TUBE PULL HANDLE



*2500mm BOY, 40mm BORU ÇAPI
*LENGTH 2500mm, TUBE DIAMETER 40mm

622138*

* YERLİ AKSESUAR / NATIVE ACCESSORY

burak
alüminyum

Her hakkı saklıdır; 2014. Burak Alüminyum'un izni olmadan kopya edilemez, çoğaltılamaz ve yayımlanamaz.
Copyright © 2014. All rights reserved. It shall not be reproduced without permission of Burak Aluminium.

YAY KOL (40cm)
BOW PULL HANDLE



*KOL UZUNLUĐU: 400mm
*HANDLE LENGTH: 400mm

622113*

YAY KOL (60cm)
BOW PULL HANDLE



*KOL UZUNLUĐU: 600mm
*HANDLE LENGTH: 600mm

622115*

YAY KOL (90cm)
BOW PULL HANDLE



*KOL UZUNLUĐU: 900mm
*HANDLE LENGTH: 900mm

622118*

BANT KOL (80cm)
STRIPE PULL HANDLE



*KOL UZUNLUĐU: 800mm
*HANDLE LENGTH: 800mm

622089*

BANT KOL (90cm)
STRIPE PULL HANDLE



*KOL UZUNLUĐU: 900mm
*HANDLE LENGTH: 900mm

622090*

BANT KOL (100cm)
STRIPE PULL HANDLE



*KOL UZUNLUĐU: 1000mm
*HANDLE LENGTH: 1000mm

622086*

KIVRIK BORU KOL (30cm)
CURVED PULL HANDLE



*300mm BOY, 25mm BORU ÇAPI
*LENGTH 300mm, TUBE DIAMETER 25mm

622074*

KIVRIK BORU KOL (40cm)
CURVED PULL HANDLE



*400mm BOY, 30mm BORU ÇAPI
*LENGTH 400mm, TUBE DIAMETER 30mm

622079*

KIVRIK BORU KOL (50cm)
CURVED PULL HANDLE



*500mm BOY, 30mm BORU ÇAPI
*LENGTH 500mm, TUBE DIAMETER 30mm

622081*

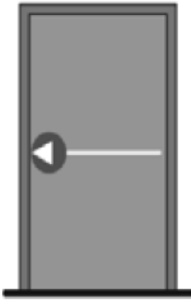
* YERLİ AKSESUAR / NATIVE ACCESSORY

TABLO 12: PANİK KAPI SETLERİ
TABLE 12: PANIC DEVICE KITS

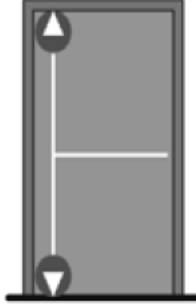
	TEK KANAT PANİK KAPI SETİ PANIC DOOR KIT FOR SINGLE VENT			ÇİFT KANAT PANİK KAPI SETİ PANIC DOOR KIT FOR DOUBLE VENT	
		2270 mm	3400 mm	2270 mm	3400 mm
MAX. YÜKSEKLİK MAXIMUM HEIGHT	-	2270 mm	3400 mm	2270 mm	3400 mm
YATAY ÇUBUK HORIZONTAL BAR	573001	573001	573001	573001 (2 ADET)	573001 (2 ADET)
PANİK KOL PANIC HANDLE	573002	573002	573002	573002 (2 ADET)	573002 (2 ADET)
DİKEY KİLİTLEME VERTICAL LOCKING	-	573003	573003	573003	573003
DİKEY ÇUBUK (2270mm) VERTICAL BAR	-	573004	573004	573004	-
DİKEY ÇUBUK (3400mm) VERTICAL BAR	-	-	573006	-	573006

***DIŞ MÜDAHALE KOLU SETE DAHİL DEĞİLDİR. MAKSİMUM KAPI ENİ 1300 MM'DİR**

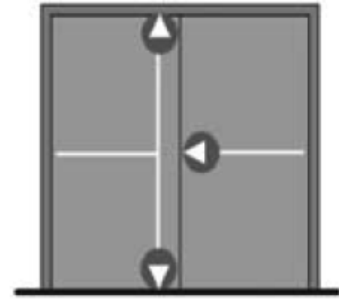
*EXTERNAL HANDLE ARE NOT INCLUDED IN KITS. MAXIMUM VENT WIDTH IS 1300 MM.



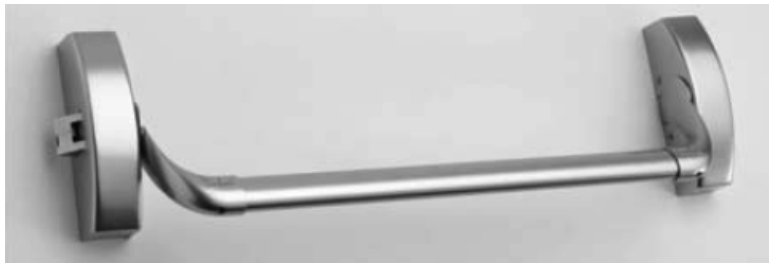
TEK NOKTADAN KİLİTLEME
ONE POINT LOCKING



ÇİFT NOKTADAN KİLİTLEME
DOUBLE POIN LOCKING



ÜÇ NOKTADAN KİLİTLEME
THREE POINT LOCKING



PANİK KAPI KOLU
PANIC DOOR HANDLE



573002

DIŞ KOL
EXTERNAL HANDLE



573005

YARIM BAREL
HALF CYLINDER



573007

TABLO 13: KAPI KAPATICILARI
TABLE 13: DOOR CLOSERS

TİP / TYPE	KOD / CODE	GÜÇ / FORCE	MAX. EN
1	563015	EN 4	1100
	563012	EN 2/4	1100
2	563005	EN 3/4	950
	563006	EN 3	950
	563007	EN 2-4	1100
	563008	EN 2-5	1250
3	563013	EN 1-4	1100
	563014	EN 2/3/4	1100

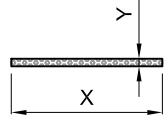
TİP-1 DİRSEK KOLLU KAPI KAPATICI
TYPE-1 DOOR CLOSER WITH SCISSOR ARM

TİP-2 KAYAR KOLLU KAPI KAPATICI
TYPE-2 DOOR CLOSER WITH SLIDE CHANNEL

TİP-3 ZEMİNE GÖMME KAPI KAPATICI
TYPE-3 CONCEALED DOOR CLOSER



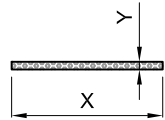
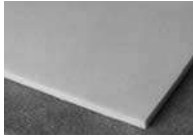
TABLO 14: YALITIM MALZEMELERİ
TABLE 14: INSULATION MATERIALS



POLİETİLEN BANT POLYETHYLENE TAPE		
	X (mm)	Y (mm)
922001	50	2
922002	60	2
922003	70	2
922004	80	2
922005	90	2
922006	100	2

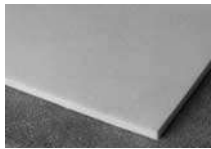


FOİL BANT FOIL TAPE		
	X (mm)	Y (mm)
922020	40	1
922021	45	1
922022	50	1
922023	55	1
922024	60	1
922025	65	1
922026	70	1
922027	75	1
922028	80	1
922029	85	1
922030	90	1
922031	95	1
922032	100	1
922033	150	1



TEK TARAFLI BANT SINGLE-SIDE STICK TAPE		
	X (mm)	Y (mm)
922009	10	1,5
922010	15	1,5
922011	20	1,5
922012	25	1,5
922013	30	1,5
922014	40	1,5
922015	10	3
922016	15	3
922017	20	3
922018	25	3
922019	40	3

ÇİFT TARAFLI BANT
DOUBLE-SIDE STICK



923006

EPDM MEMBRAN
INSULATION MEBRANE



923009

PVC MEMBRAN
INSULATION MEBRANE



923010

POLİSTİK BANT 15x45
POLYSTIC TAPE



923011

ŞİŞEN BANT 15x15MM
POLYURETHANE FOAM TAPE



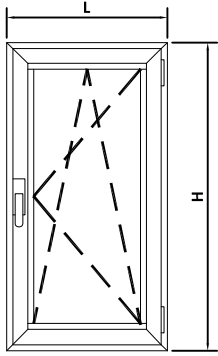
923012

KESİM ÖLÇÜLERİ

CUTTING SIZES

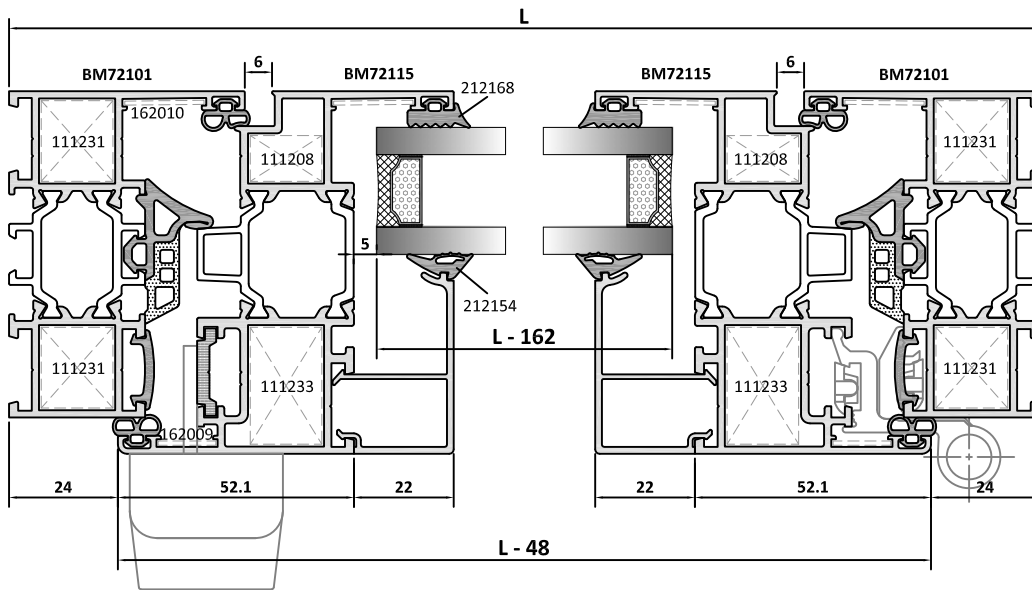
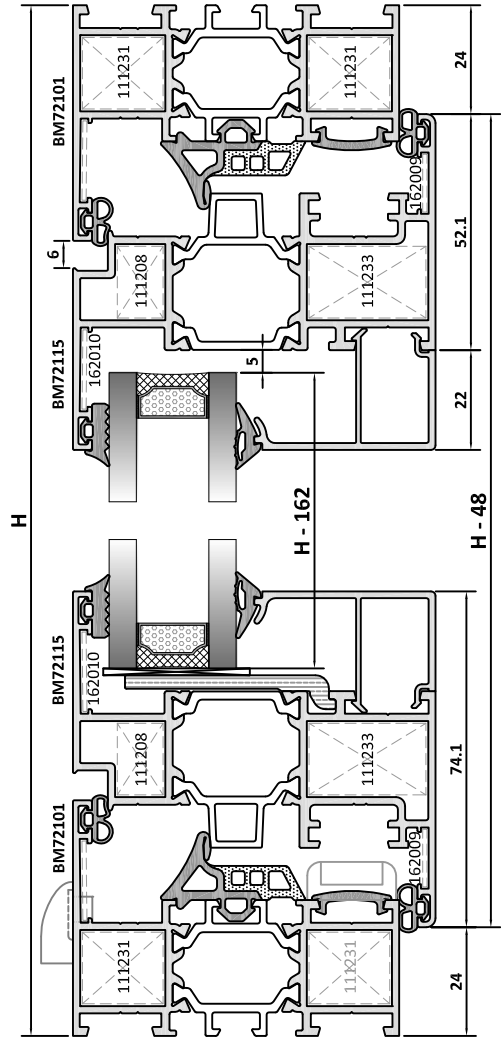


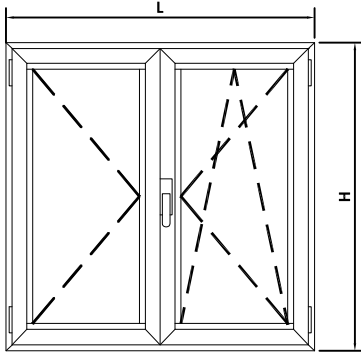
Her hakkı saklıdır ; 2014. Burak Alüminyum'un izni olmadan kopya edilemez, çoğaltılamaz ve yayımlanamaz.
Copyright © 2014. All rights reserved. It shall not be reproduced without permission of Burak Aluminium.



PROFİLLER / PROFILES				
ADET UNIT	KOD CODE	TANIM DESCRIPTION	KESİM ÖLÇÜSÜ CUTTING SIZE	KESİM AÇISI CUTTING ANGLE
2	BM72101	DÜŞEY KASA / VERTICAL FRAME	H	45°/45°
2	BM72101	YATAY KASA / HORIZONTAL FRAME	L	45°/45°
2	BM72115	DÜŞEY KANAT / VERTICAL VENT	H - 48	45°/45°
2	BM72115	YATAY KANAT / HORIZONTAL VENT	L - 48	45°/45°
2	20407	DÜŞEY CAM ÇİTASI / VERT. GLAZING BEAD	H - 196	90°/90°
2	20407	YATAY CAM ÇİTASI / HOR. GLAZING BEAD	L - 152	90°/90°
1	S5671-00	TİJ PROFİLİ / CONNECTION ROAD PROFILE	H	90°/90°

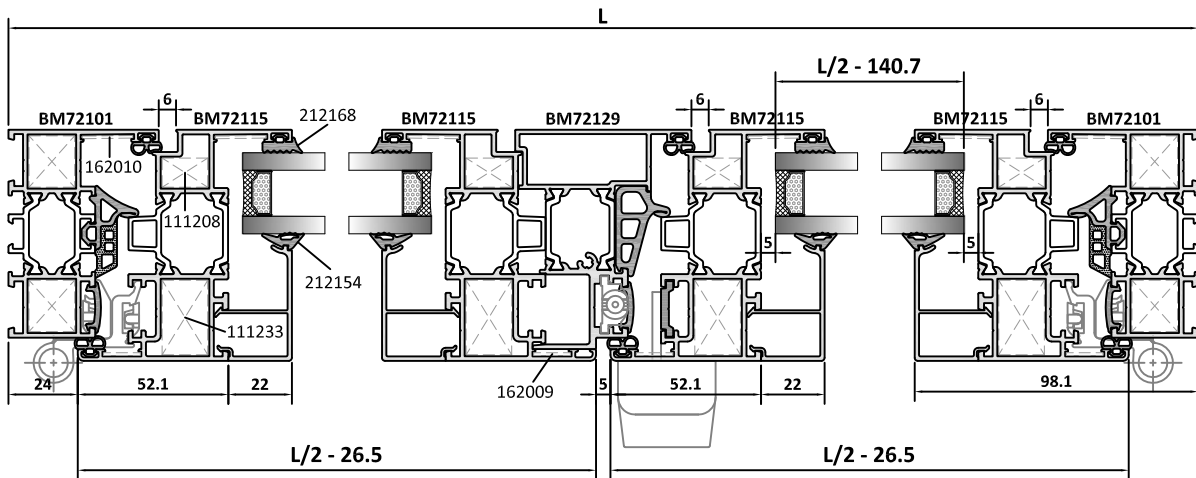
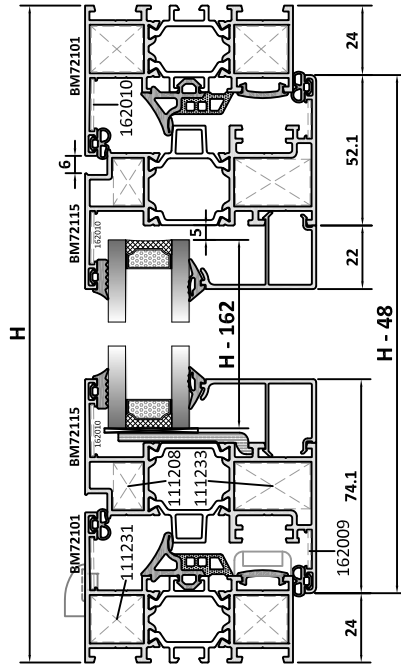
AKSESUARLAR / ACCESSORIES			
ADET UNIT	KOD CODE	TANIM DESCRIPTION	KESİM ÖLÇÜSÜ CUTTING SIZE
1	503001	ÇİFT AÇILIM SETİ / TILT AND TURN KIT	-
-	212154	İÇ CAM FİTİLİ / INNER GLAZING GASKET	2L + 2H
-	212167	ORTA BİNİ FİTİLİ / CENTRAL STEP GASKET	2L + 2H
-	212168	DIŞ CAM FİTİLİ / OUTER GLAZING GASKET	2L + 2H
-	212169	BİNİ FİTİLİ / STEP GASKET	4L + 4H
-	212172	KAPATMA FİTİLİ / CLOSING GASKET	2L + 2H
8	111231	KASA KÖŞE TAKOZU / CORNER CLEAT FOR FRAME	-
4	111208	KANAT KÖŞE TAKOZU / CORNER CLEAT FOR VENT	-
4	111233	KANAT KÖŞE TAKOZU / CORNER CLEAT FOR VENT	-
2	181016	CAM ALTI DESTEK PARÇASI / GLAZING SUPPORT PIECE	-
4	162009	KÖŞE ÇAVUŞU / CORNER ALIGNMENT	-
8	162010	KÖŞE ÇAVUŞU / CORNER ALIGNMENT	-
2	322022	TAHLİYE KAPAĞI / DRAINAGE SLOT COVER	-
1	732012	KANAT SARKMA TAKOZU / CHOCK FOR VENTS	-

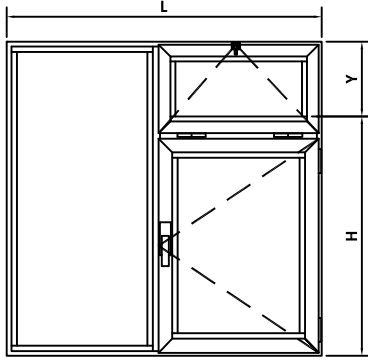




PROFİLLER / PROFILES				
ADET UNIT	KOD CODE	TANIM DESCRIPTION	KESİM ÖLÇÜSÜ CUTTING SIZE	KESİM AÇISI CUTTING ANGLE
2	BM72101	DÜŞEY KASA / VERTICAL FRAME	H	45°/45°
2	BM72101	YATAY KASA / HORIZONTAL FRAME	L	45°/45°
4	BM72115	DÜŞEY KANAT / VERTICAL VENT	H - 48	45°/45°
4	BM72115	YATAY KANAT / HORIZONTAL VENT	L/2 - 26.5	45°/45°
1	BM72129	ÇİFT KANAT ADAPTÖR PR. / ADAPTER PR.	H - 116	90°/90°
4	20407	DÜŞEY CAM ÇİTASI / VERT. GLAZING BEAD	H - 196	90°/90°
4	20407	YATAY CAM ÇİTASI / HOR. GLAZING BEAD	L/2 - 130.7	90°/90°
1	55671-00	TIJ PROFİLİ / CONNECTION ROAD PROFILE	H	90°/90°

AKSESUARLAR / ACCESSORIES				
ADET UNIT	KOD CODE	TANIM DESCRIPTION	KESİM ÖLÇÜSÜ CUTTING SIZE	
1	503001	ÇİFT AÇILIM SETİ / TILT AND TURN KIT	-	
2	413004	PENCERE MENTEŞESİ / WINDOW HINGES	-	
2	743003	PENCERE SÜRGÜSÜ / WINDOW BOLT	-	
-	212154	İÇ CAM FİTİLİ / INNER GLAZING GASKET	2L + 2H	
-	212167	ORTA BİNİ FİTİLİ / CENTRAL STEP GASKET	2L + 2H	
-	212168	DIŞ CAM FİTİLİ / OUTER GLAZING GASKET	2L + 2H	
-	212169	BİNİ FİTİLİ / STEP GASKET	4L + 4H	
-	212172	KAPATMA FİTİLİ / CLOSING GASKET	2L + 2H	
-	212186	ADAPTÖR ORTA BİNİ FİTİLİ / CENTRAL ADAPTER GASKET	H	
8	111231	KASA KÖŞE TAKOZU / CORNER CLEAT FOR FRAME	-	
4	111208	KANAT KÖŞE TAKOZU / CORNER CLEAT FOR VENT	-	
4	111233	KANAT KÖŞE TAKOZU / CORNER CLEAT FOR VENT	-	
4	181016	CAM ALTI DESTEK PARÇASI / GLAZING SUPPORT PIECE	-	
8	162009	KÖŞE ÇAVUŞU / CORNER ALIGNMENT	-	
12	162010	KÖŞE ÇAVUŞU / CORNER ALIGNMENT	-	
2	322022	TAHLİYE KAPAĞI / DRAINAGE SLOT COVER	-	
1	732012	KANAT SARKMA TAKOZU / CHOCK FOR VENTS	-	
1	322028	ÇİFT KANAT ADAPTÖR TAPA SETİ / PLUG KIT FOR ADAPTER	-	



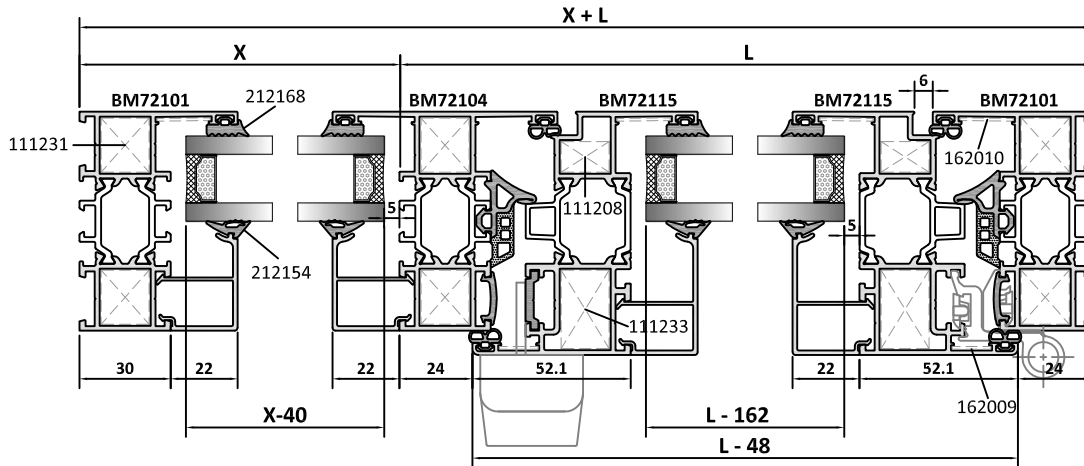
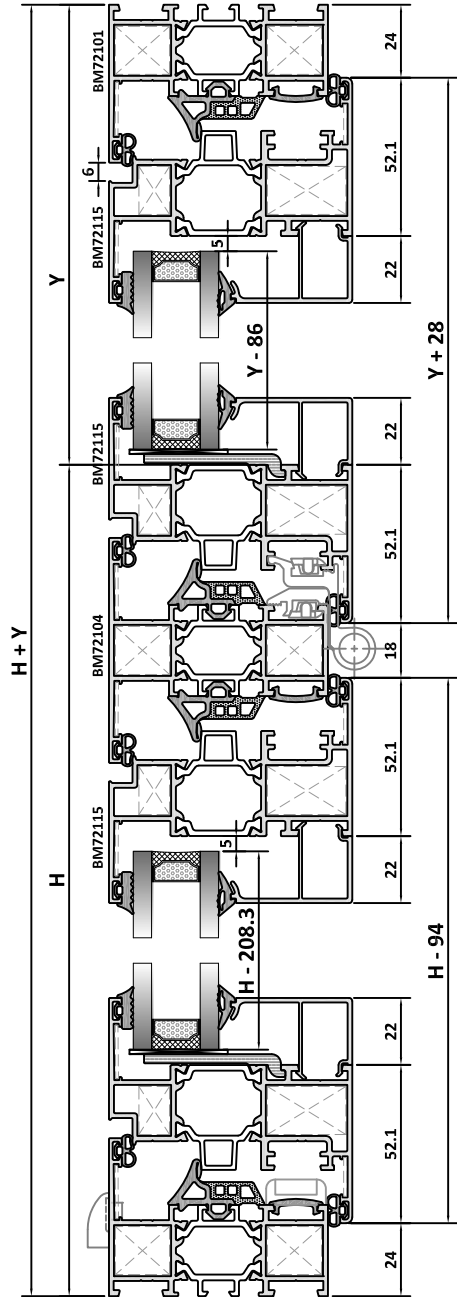


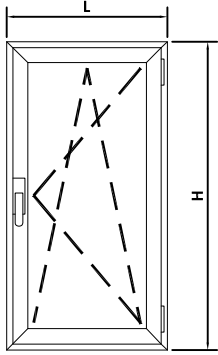
PROFİLLER / PROFILES

ADET UNIT	KOD CODE	TANIM DESCRIPTION	KESİM ÖLÇÜSÜ CUTTING SIZE	KESİM AÇISI CUTTING ANGLE
2	BM72101	DÜŞEY KASA / VERTICAL FRAME	H + Y	45°/45°
2	BM72101	YATAY KASA / HORIZONTAL FRAME	X + L	45°/45°
1	BM72104	DÜŞEY ORTA KAYIT / VERTICAL TRANSOM	H + Y - 60	90°/90°
1	BM72104	YATAY ORTA KAYIT / HORIZONTAL TRANSOM	L - 60	90°/90°
2	BM72115	DÜŞEY KANAT / VERTICAL VENT	Y + 28	45°/45°
2	BM72115	DÜŞEY KANAT / VERTICAL VENT	H - 94	45°/45°
4	BM72115	YATAY KANAT / HORIZONTAL VENT	L - 48	45°/45°
2	20407	DÜŞEY CAM ÇİTASI / VERT. GLAZING BEAD	Y - 120	90°/90°
2	20407	DÜŞEY CAM ÇİTASI / VERT. GLAZING BEAD	H - 242	90°/90°
2	20404	DÜŞEY CAM ÇİTASI / VERT. GLAZING BEAD	H + Y - 104	90°/90°
4	20407	YATAY CAM ÇİTASI / HOR. GLAZING BEAD	L - 152	90°/90°
2	20404	YATAY CAM ÇİTASI / HOR. GLAZING BEAD	X - 30	90°/90°
1	S5671-00	TİJ PROFİLİ / CONNECTION ROAD PROFILE	H	90°/90°

AKSESUARLAR / ACCESSORIES

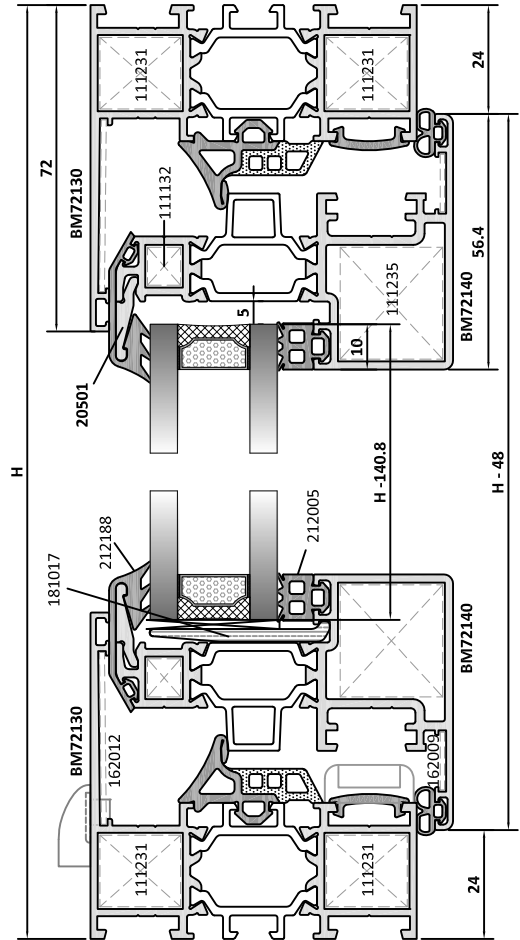
ADET UNIT	KOD CODE	TANIM DESCRIPTION	KESİM ÖLÇÜSÜ CUTTING SIZE
1	613013	ÇİFT MAÇALI KOL / TWO-WAY CREMONE	-
1	643004	ÇİFT MAÇALI KOL BAĞLANTISI / CREMONE CONNECTION	-
2	733002	KİLİTLEME PİMİ / LOCKING PIN	-
2	733009	SABİT KARŞILIK / FIXED STRIKER	-
2	453001	VASİSTAS MAKASI / ARM FOR BOTTOM-HUNG WINDOWS	-
-	212154	İÇ CAM FİTİLİ / INNER GLAZING GASKET	4H + 4Y + 4X + 4L
-	212167	ORTA BİNİ FİTİLİ / CENTRAL STEP GASKET	2H + 2Y + 4X + 4L
-	212168	DIŞ CAM FİTİLİ / OUTER GLAZING GASKET	4H + 4Y + 4X + 4L
-	212169	BİNİ FİTİLİ / STEP GASKET	4H + 4Y + 8X + 8L
-	212172	KAPATMA FİTİLİ / CLOSING GASKET	2H + 2Y + 4X + 4L
12	111231	KASA KÖŞE TAKOZU / CORNER CLEAT FOR FRAME	-
8	111208	KANAT KÖŞE TAKOZU / CORNER CLEAT FOR VENT	-
8	111233	KANAT KÖŞE TAKOZU / CORNER CLEAT FOR VENT	-
4	151039	U BAĞLANTI / U CONNECTION	-
4	142001	T BAĞLANTI / T CONNECTION	-
4	181016	CAM ALTI DESTEK PARÇASI / GLAZING SUPPORT PIECE	-
8	162009	KÖŞE ÇAVUŞU / CORNER ALIGNMENT	-
12	162010	KÖŞE ÇAVUŞU / CORNER ALIGNMENT	-
2	322022	TAHLİYE KAPAĞI / DRAINAGE SLOT COVER	-
1	732012	KANAT SARKMA TAKOZU / CHOCK FOR VENTS	-



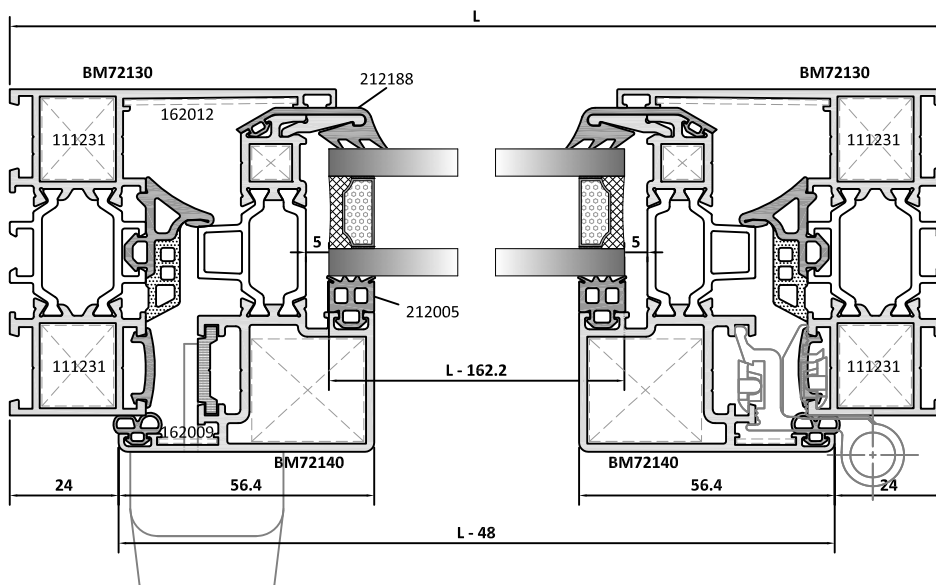


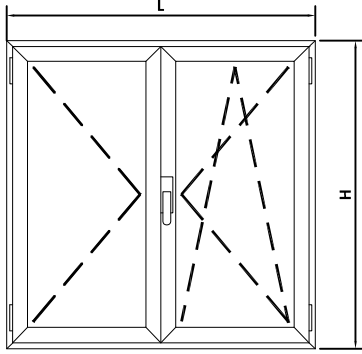
PROFİLLER / PROFILES				
ADET UNIT	KOD CODE	TANIM DESCRIPTION	KESİM ÖLÇÜSÜ CUTTING SIZE	KESİM AÇISI CUTTING ANGLE
2	BM72130	DÜŞEY KASA / VERTICAL FRAME	H	45°/45°
2	BM72130	YATAY KASA / HORIZONTAL FRAME	L	45°/45°
2	BM72140	DÜŞEY KANAT / VERTICAL VENT	H - 48	45°/45°
2	BM72140	YATAY KANAT / HORIZONTAL VENT	L - 48	45°/45°
2	20501	KANAT ADAPTÖRÜ / VENT ADAPTER	H - 120	45°/45°
2	20501	KANAT ADAPTÖRÜ / VENT ADAPTER	L - 120	45°/45°
1	S5671-00	TİJ PROFİLİ / CONNECTION ROAD PROFILE	H	90°/90°

AKSESUARLAR / ACCESSORIES				
ADET UNIT	KOD CODE	TANIM DESCRIPTION	KESİM ÖLÇÜSÜ CUTTING SIZE	
1	503024	GİZLİ KANAT ÇİFT AÇILIM SETİ / INVISIBLE TILT&TURN KIT	-	
-	212005	İÇ CAM FİTİLİ / INNER GLAZING GASKET	2L + 2H	
-	212167	ORTA BİNİ FİTİLİ / CENTRAL STEP GASKET	2L + 2H	
-	212188	DIŞ CAM FİTİLİ / OUTER GLAZING GASKET	2L + 2H	
-	212169	BİNİ FİTİLİ / STEP GASKET	2L + 2H	
-	212172	KAPATMA FİTİLİ / CLOSING GASKET	2L + 2H	
8	111231	KASA KÖŞE TAKOZU / CORNER CLEAT FOR FRAME	-	
4	111132	KANAT KÖŞE TAKOZU / CORNER CLEAT FOR VENT	-	
4	111235	KANAT KÖŞE TAKOZU / CORNER CLEAT FOR VENT	-	
2	181017	CAM ALTI DESTEK PARÇASI / GLAZING SUPPORT PIECE	-	
4	162009	KÖŞE ÇAVUŞU / CORNER ALIGNMENT	-	
4	162012	KÖŞE ÇAVUŞU / CORNER ALIGNMENT	-	
2	322022	TAHLİYE KAPAĞI / DRAINAGE SLOT COVER	-	
1	732012	KANAT SARKMA TAKOZU / CHOCK FOR VENTS	-	



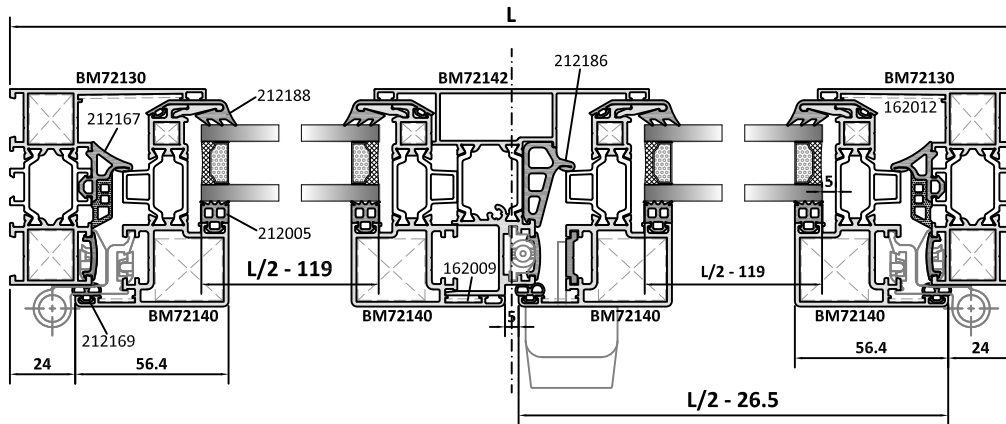
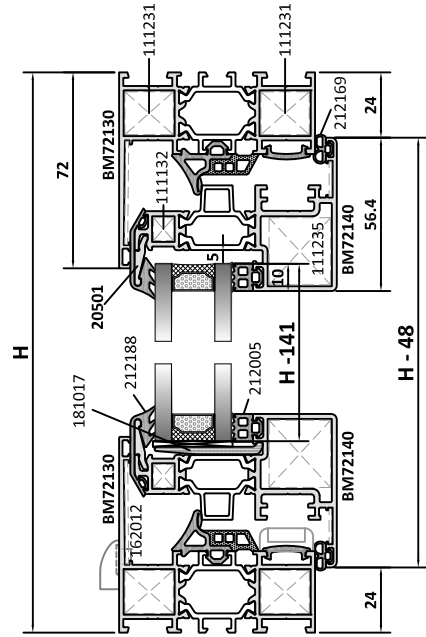
187

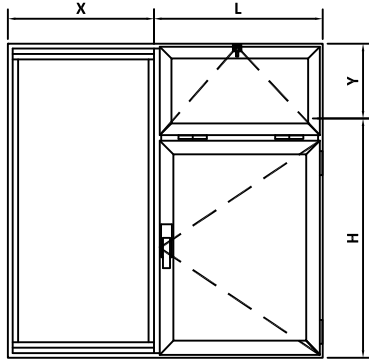




PROFİLLER / PROFILES				
ADET UNIT	KOD CODE	TANIM DESCRIPTION	KESİM ÖLÇÜSÜ CUTTING SIZE	KESİM AÇISI CUTTING ANGLE
2	BM72130	DÜŞEY KASA / VERTICAL FRAME	H	45°/45°
2	BM72130	YATAY KASA / HORIZONTAL FRAME	L	45°/45°
4	BM72140	DÜŞEY KANAT / VERTICAL VENT	H - 48	45°/45°
4	BM72140	YATAY KANAT / HORIZONTAL VENT	L/2 - 26.5	45°/45°
4	20501	KANAT ADAPTÖRÜ / VENT ADAPTER	H - 120	45°/45°
4	20501	KANAT ADAPTÖRÜ / VENT ADAPTER	(L - 197) / 2	45°/45°
1	BM72142	ÇİFT KANAT ADAPTÖR PR. / ADAPTER PR.	H - 156	90°/90°
1	S5671-00	TIJ PROFİLİ / CONNECTION ROAD PROFILE	H	90°/90°

AKSESUARLAR / ACCESSORIES			
ADET UNIT	KOD CODE	TANIM DESCRIPTION	KESİM ÖLÇÜSÜ CUTTING SIZE
1	503024	GİZLİ KANAT ÇİFT AÇILIM SETİ / INVISIBLE TILT&TURN KIT	-
2	413004	PENCERE MENTEŞESİ / WINDOW HINGES	-
2	743003	PENCERE SÜRGÜSÜ / WINDOW BOLT	-
-	212005	İÇ CAM FİTİLİ / INNER GLAZING GASKET	2L + 4H
-	212167	ORTA BİNİ FİTİLİ / CENTRAL STEP GASKET	2L + 2H
-	212188	DIŞ CAM FİTİLİ / OUTER GLAZING GASKET	2L + 4H
-	212169	BİNİ FİTİLİ / STEP GASKET	2L + 3H
-	212172	KAPATMA FİTİLİ / CLOSING GASKET	2L + 3H
-	212186	ADAPTÖR ORTA BİNİ FİTİLİ / CENTRAL ADAPTER GASKET	H
8	111231	KASA KÖŞE TAKOZU / CORNER CLEAT FOR FRAME	-
8	111132	KANAT KÖŞE TAKOZU / CORNER CLEAT FOR VENT	-
8	111235	KANAT KÖŞE TAKOZU / CORNER CLEAT FOR VENT	-
4	181017	CAM ALTI DESTEK PARÇASI / GLAZING SUPPORT PIECE	-
8	162009	KÖŞE ÇAVUŞU / CORNER ALIGNMENT	-
4	162012	KÖŞE ÇAVUŞU / CORNER ALIGNMENT	-
2	322022	TAHLİYE KAPAĞI / DRAINAGE SLOT COVER	-
1	732012	KANAT SARKMA TAKOZU / CHOCK FOR VENTS	-
1	322029	ÇİFT KANAT ADAPTÖR TAPA SETİ / PLUG KIT FOR ADAPTER	-



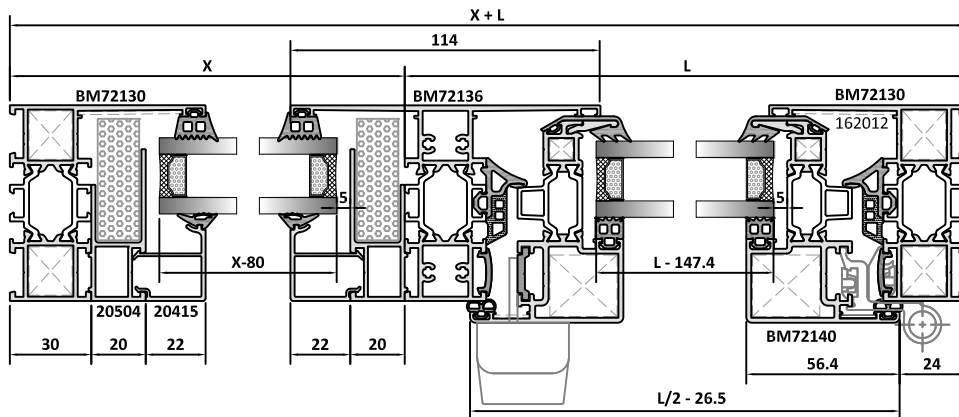
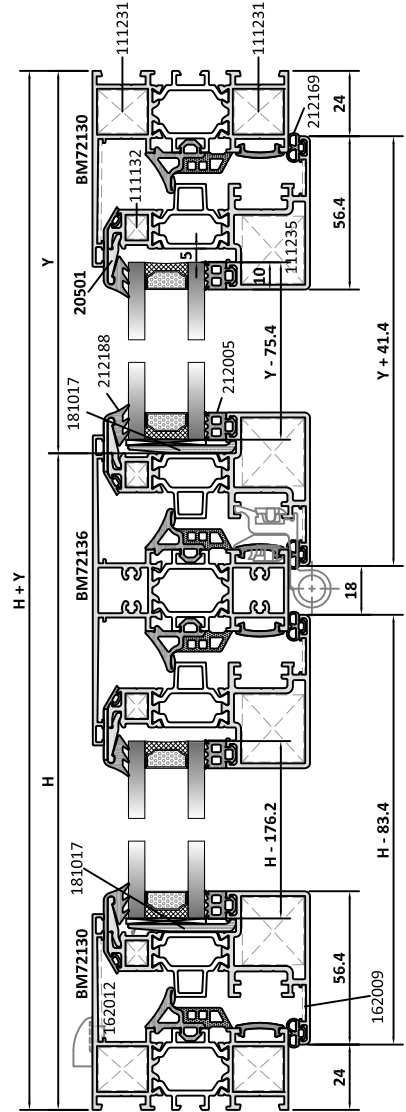


PROFİLLER / PROFILES

ADET UNIT	KOD CODE	TANIM DESCRIPTION	KESİM ÖLÇÜSÜ CUTTING SIZE	KESİM AÇISI CUTTING ANGLE
2	BM72130	DÜŞEY KASA / VERTICAL FRAME	H + Y	45°/45°
2	BM72130	YATAY KASA / HORIZONTAL FRAME	X + L	45°/45°
1	BM72136	DÜŞEY ORTA KAYIT / VERTICAL TRANSOM	H + Y - 60	90°/90°
1	BM72136	YATAY ORTA KAYIT / HORIZON TRANSOM	L - 60	90°/90°
2	BM72140	DÜŞEY KANAT / VERTICAL VENT	Y + 41.4	45°/45°
2	BM72140	DÜŞEY KANAT / VERTICAL VENT	H - 83.4	45°/45°
4	BM72140	YATAY KANAT / HORIZONTAL VENT	L - 48	45°/45°
2	20501	KANAT ADAPTÖRÜ / VENT ADAPTER	Y + 30.1	45°/45°
2	20501	KANAT ADAPTÖRÜ / VENT ADAPTER	H - 94.1	45°/45°
4	20501	KANAT ADAPTÖRÜ / VENT ADAPTER	L - 120	45°/45°
2	20504	DÜŞEY CAM ÇİTASI ADAPTÖRÜ	H + Y - 144	90°/90°
2	20504	YATAY CAM ÇİTASI ADAPTÖRÜ	X - 70	90°/90°
2	20415	DÜŞEY CAM ÇİTASI / VERT. GLAZING BEAD	H + Y - 144	90°/90°
2	20415	YATAY CAM ÇİTASI / HOR. GLAZING BEAD	X - 70	90°/90°
1	S5671-00	TIJ PROFİLİ / CONNECTION ROAD PROFILE	H	90°/90°

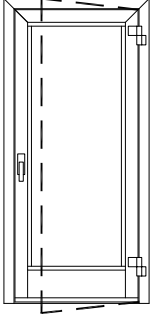
AKSESUARLAR / ACCESSORIES

ADET UNIT	KOD CODE	TANIM DESCRIPTION	KESİM ÖLÇÜSÜ CUTTING SIZE
1	613013	ÇİFT MAÇALI KOL / TWO-WAY CREMONE	-
1	643004	ÇİFT MAÇALI KOL BAĞLANTISI / CREMONE CONNECTION	-
2	733002	KİLİTLEME PİMİ / LOCKING PIN	-
2	733009	SABİT KARŞILIK / FIXED STRIKER	-
2	453001	VASİTAS MAKASI / ARM FOR BOTTOM-HUNG WINDOWS	-
-	212154	İÇ CAM FİTİLİ / INNER GLAZING GASKET	4H + 4Y + 4X + 4L
-	212167	ORTA BİNİ FİTİLİ / CENTRAL STEP GASKET	2H + 2Y + 4X + 4L
-	212168	DIŞ CAM FİTİLİ / OUTER GLAZING GASKET	4H + 4Y + 4X + 4L
-	212169	BİNİ FİTİLİ / STEP GASKET	4H + 4Y + 8X + 8L
-	212172	KAPATMA FİTİLİ / CLOSING GASKET	2H + 2Y + 4X + 4L
8	111231	KASA KÖŞE TAKOZU / CORNER CLEAT FOR FRAME	-
8	111132	KANAT KÖŞE TAKOZU / CORNER CLEAT FOR VENT	-
8	111235	KANAT KÖŞE TAKOZU / CORNER CLEAT FOR VENT	-
4	142002	T BAĞLANTI / T CONNECTION	-
2	181017	CAM ALTI DESTEK PARÇASI / GLAZING SUPPORT PIECE	-
8	162009	KÖŞE ÇAVUŞU / CORNER ALIGNMENT	-
4	162012	KÖŞE ÇAVUŞU / CORNER ALIGNMENT	-
2	322022	TAHLİYE KAPAĞI / DRAINAGE SLOT COVER	-
1	732012	KANAT SARKMA TAKOZU / CHOCK FOR VENTS	-



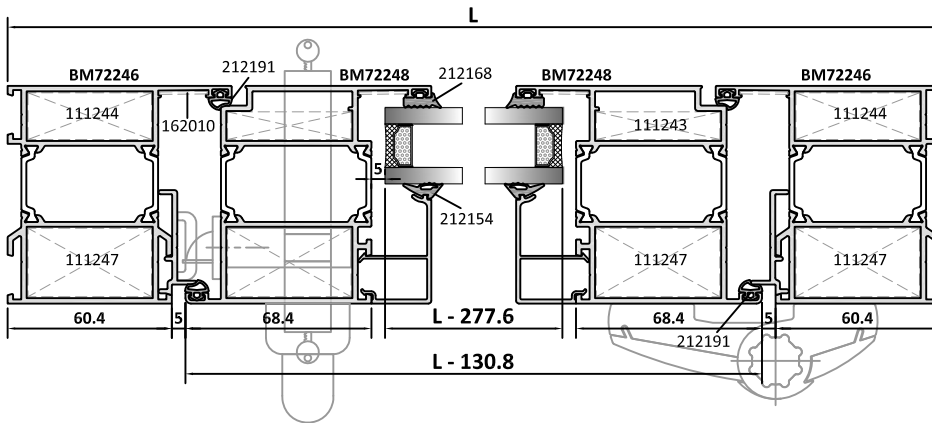
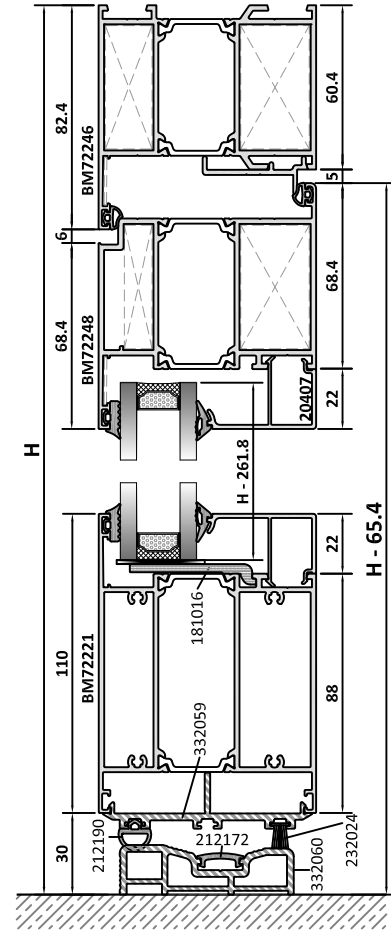
burak
alüminyum

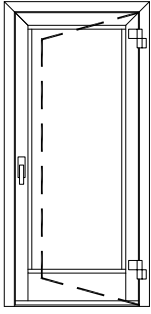
Her hakkı saklıdır; 2014. Burak Alüminyum'un izni olmadan kopya edilemez, çoğaltılamaz ve yayımlanamaz.
Copyright © 2014. All rights reserved. It shall not be reproduced without permission of Burak Aluminium.



PROFİLLER / PROFILES				
ADET UNIT	KOD CODE	TANIM DESCRIPTION	KESİM ÖLÇÜSÜ CUTTING SIZE	KESİM AÇISI CUTTING ANGLE
2	BM72246	DÜŞEY KASA / VERTICAL FRAME	H	45°/45°
1	BM72246	YATAY KASA / HORIZONTAL FRAME	L	45°/45°
2	BM72248	DÜŞEY KANAT / VERTICAL VENT	H - 65.4	45°/45°
1	BM72248	YATAY KANAT / HORIZONTAL VENT	L - 130.8	45°/45°
1	BM72221	ETEK PROFİLİ / SILL PROFILE	L - 267.6	90°/90°
2	20407	DÜŞEY CAM ÇITASI / VERT. GLAZING BEAD	H - 295.8	90°/90°
4	20407	YATAY CAM ÇITASI / HOR. GLAZING BEAD	L - 267.6	90°/90°
1	S5671-00	TİJİ PROFİLİ / CONNECTION ROAD PROFILE	H	90°/90°

AKSESUARLAR / ACCESSORIES			
ADET UNIT	KOD CODE	TANIM DESCRIPTION	KESİM ÖLÇÜSÜ CUTTING SIZE
1	623002	KAPI KOLU / DOOR HANDLE	-
2	623005	BAREL ROZETİ / CYLINDER COVER PLATE	-
1	722040	BAREL / CYLINDER	-
1	712010	DİLLİ KİLİT / LOCK WITH RAIL	-
1	732023	KİLİT KARŞILIĞI / STRIKER	-
2	423015	KAPI MENTEŞESİ / DOOR HINGES	-
-	212154	İÇ CAM FİTİLİ / INNER GLAZING GASKET	2H + 2L
-	212168	DIŞ CAM FİTİLİ / OUTER GLAZING GASKET	2H + 2L
-	212172	KAPATMA FİTİLİ / CLOSING GASKET	L - 120.8
-	212190	EŞİK BİNİ FİTİLİ / STEP GASKET	L - 120.8
-	212191	BİNİ FİTİLİ / STEP GASKET	4H + 2L
-	232024	PERDESİZ FIRÇA FİTİL PB067-1000 / WEATHERSTRIP BRUSH	L - 120.8
-	332059	ETEK ADAPTÖRÜ / ADAPTER FOR SILL	L - 120.8
-	332060	KAPI EŞİĞİ / PVC SILL	L - 120.8
2	111243	KANAT KÖŞE TAKOZU / CORNER CLEAT FOR VENT	-
2	111244	KASA KÖŞE TAKOZU / CORNER CLEAT FOR FRAME	-
4	111247	KASA-KANAT KÖŞE TAKOZU / CORNER CLEAT	-
2	181016	CAM ALTI DESTEK PARÇASI / GLAZING SUPPORT PIECE	-
4	162010	KÖŞE ÇAVUŞU / CORNER ALIGNMENT	-



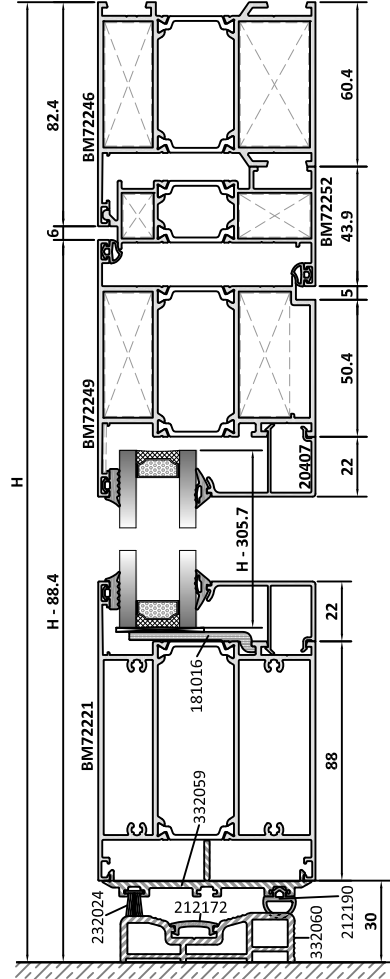


PROFİLLER / PROFILES

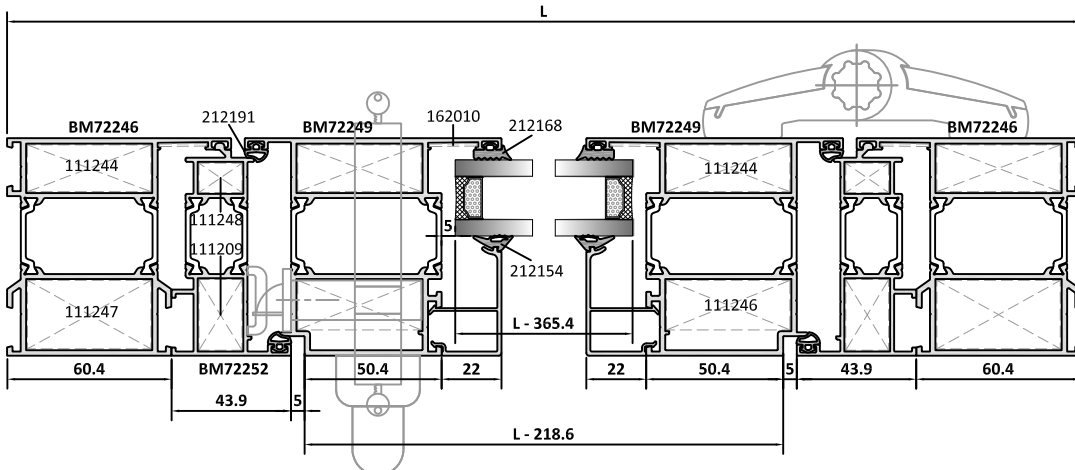
ADET UNIT	KOD CODE	TANIM DESCRIPTION	KESİM ÖLÇÜSÜ CUTTING SIZE	KESİM AÇISI CUTTING ANGLE
2	BM72246	DÜŞEY KASA / VERTICAL FRAME	H	45°/45°
1	BM72246	YATAY KASA / HORIZONTAL FRAME	L	45°/45°
2	BM72249	DÜŞEY KANAT / VERTICAL VENT	H - 118.4	45°/45°
1	BM72249	YATAY KANAT / HORIZONTAL VENT	L - 175	45°/45°
2	BM72252	DÜŞEY ADAPTÖR / VERTICAL ADAPTER	H	45°/45°
1	BM72252	YATAY ADAPTÖR / HORIZONTAL ADAPTER	L	45°/45°
1	BM72221	ETEK PROFİLİ / SILL PROFILE	L - 319.6	90°/90°
2	20407	DÜŞEY CAM ÇİTASI / VERT. GLAZING BEAD	H - 339.7	90°/90°
4	20407	YATAY CAM ÇİTASI / HOR. GLAZING BEAD	L - 355.4	90°/90°
1	S5671-00	TIJ PROFİLİ / CONNECTION ROAD PROFILE	H	90°/90°

AKSESUARLAR / ACCESSORIES

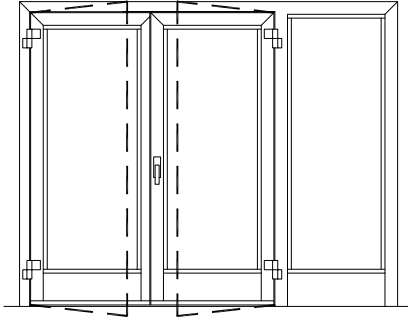
ADET UNIT	KOD CODE	TANIM DESCRIPTION	KESİM ÖLÇÜSÜ CUTTING SIZE
1	623002	KAPI KOLU / DOOR HANDLE	-
2	623005	BAREL ROZETİ / CYLINDER COVER PLATE	-
1	722040	BAREL / CYLINDER	-
1	712010	DİLLİ KİLİT / LOCK WITH RAIL	-
1	732023	KİLİT KARŞILIĞI / STRIKER	-
2	423013	KAPI MENTEŞESİ / DOOR HINGES	-
-	212154	İÇ CAM FİTİLİ / INNER GLAZING GASKET	2H + 2L
-	212168	DIŞ CAM FİTİLİ / OUTER GLAZING GASKET	2H + 2L
-	212172	KAPATMA FİTİLİ / CLOSING GASKET	L - 208.6
-	212190	EŞİK BİNİ FİTİLİ / STEP GASKET	L - 208.6
-	212191	BİNİ FİTİLİ / STEP GASKET	4H + 2L
-	232024	PERDESİZ FIRÇA FİTİL PB067-1000 / WEATHERSTRIP BRUSH	L - 208.6
-	332059	ETEK ADAPTÖRÜ / ADAPTER FOR SILL	L - 208.6
-	332060	KAPI EŞİĞİ / PVC SILL	L - 208.6
2	111246	KANAT KÖŞE TAKOZU / CORNER CLEAT FOR VENT	-
2	111244	KASA-KANAT KÖŞE TAKOZU / CORNER CLEAT	-
4	111247	KASA KÖŞE TAKOZU / CORNER CLEAT	-
2	111248	ADAPTÖR KÖŞE TAKOZU / CORNER CLEAT FOR ADAPTER	-
2	111209	ADAPTÖR KÖŞE TAKOZU / CORNER CLEAT FOR ADAPTER	-
2	181016	CAM ALTI DESTEK PARÇASI / GLAZING SUPPORT PIECE	-
4	162010	KÖŞE ÇAVUŞU / CORNER ALIGNMENT	-



191



burak
alüminyum

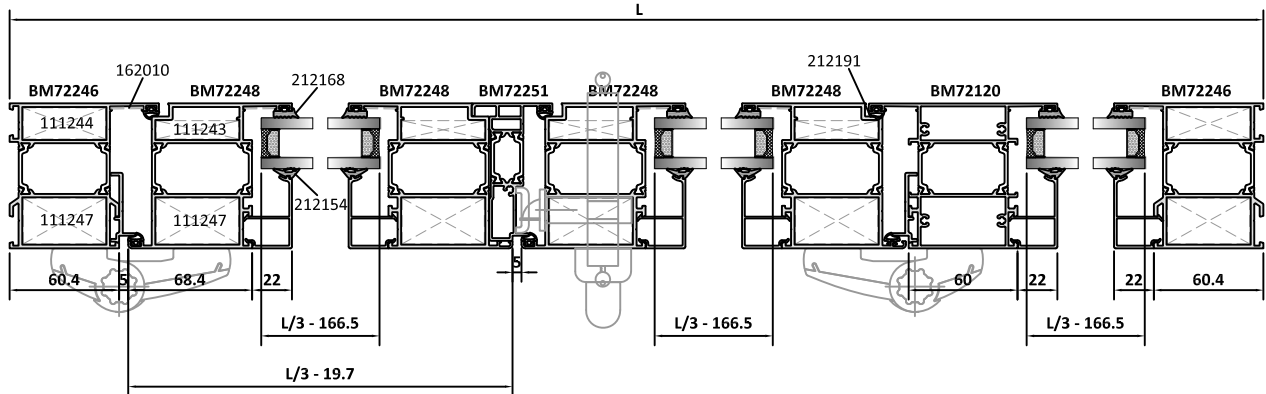
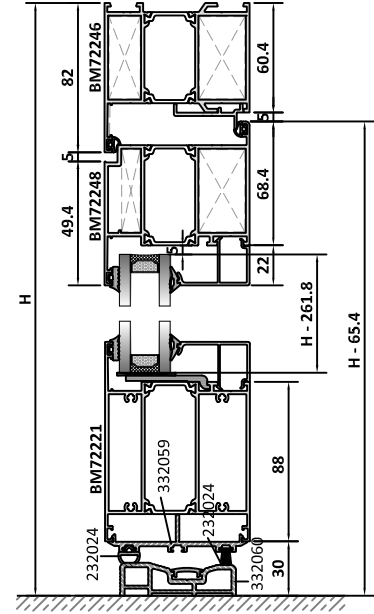


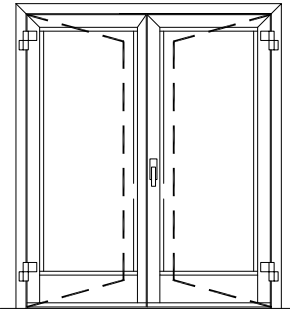
PROFİLLER / PROFILES

ADET UNIT	KOD CODE	TANIM DESCRIPTION	KESİM ÖLÇÜSÜ CUTTING SIZE	KESİM AÇISI CUTTING ANGLE
2	BM72246	DÜŞEY KASA / VERTICAL FRAME	H	45°/45°
1	BM72246	YATAY KASA / HORIZONTAL FRAME	L	45°/45°
4	BM72248	DÜŞEY KANAT / VERTICAL VENT	H - 65.4	45°/45°
2	BM72248	YATAY KANAT / HORIZONTAL VENT	L/3 - 19.7	45°/45°
1	BM72251	KANAT ADAPTÖRÜ / ADAPTER FOR VENT	H - 65.4	45°/45°
3	BM72221	ETEK PROFİLİ / SILL PROFILE	L/3 - 156.5	90°/90°
4	20407	DÜŞEY CAM ÇİTASI / VERT. GLAZING BEAD	H - 295.8	90°/90°
2	20407	DÜŞEY CAM ÇİTASI / VERT. GLAZING BEAD	H - 222	90°/90°
6	20407	YATAY CAM ÇİTASI / HOR. GLAZING BEAD	L/3 - 156.5	90°/90°
1	S5671-00	TJU PROFİLİ / CONNECTION ROAD PROFILE	H	90°/90°

AKSESUARLAR / ACCESSORIES

ADET UNIT	KOD CODE	TANIM DESCRIPTION	KESİM ÖLÇÜSÜ CUTTING SIZE
1	623002	KAPI KOLU / DOOR HANDLE	-
2	623005	BAREL ROZETİ / CYLINDER COVER PLATE	-
1	722040	BAREL / CYLINDER	-
1	712010	DİLLİ KİLİT / LOCK WITH RAIL	-
1	732023	KİLİT KARŞILIĞI / STRIKER	-
4	423015	KAPI MENTEŞESİ / DOOR HINGES	-
1	743001	LEVYE KOLLU SÜRGÜ / TWO WAY LEVER BOLT	-
-	212154	İÇ CAM FİTİLİ / INNER GLAZING GASKET	6H + 2L
-	212168	DIŞ CAM FİTİLİ / OUTER GLAZING GASKET	6H + 2L
-	212172	KAPATMA FİTİLİ / CLOSING GASKET	L - 154.5
-	212190	EŞİK BİNİ FİTİLİ / STEP GASKET	L - 154.5
-	212191	BİNİ FİTİLİ / STEP GASKET	6H + 2L
-	232024	PERDESİZ FIRÇA FİTİL PB067-1000 / WEATHERSTRIP BRUSH	L - 154.5
-	332059	ETEK ADAPTÖRÜ / ADAPTER FOR SILL	L - 154.5
-	332060	KAPI EŞİĞİ / PVC SILL	L - 154.5
4	111243	KANAT KÖŞE TAKOZU / CORNER CLEAT FOR VENT	-
2	111244	KASA KÖŞE TAKOZU / CORNER CLEAT FOR FRAME	-
6	111247	KASA-KANAT KÖŞE TAKOZU / CORNER CLEAT	-
6	181016	CAM ALTI DESTEK PARÇASI / GLAZING SUPPORT PIECE	-
6	162010	KÖŞE ÇAVUŞU / CORNER ALIGNMENT	-



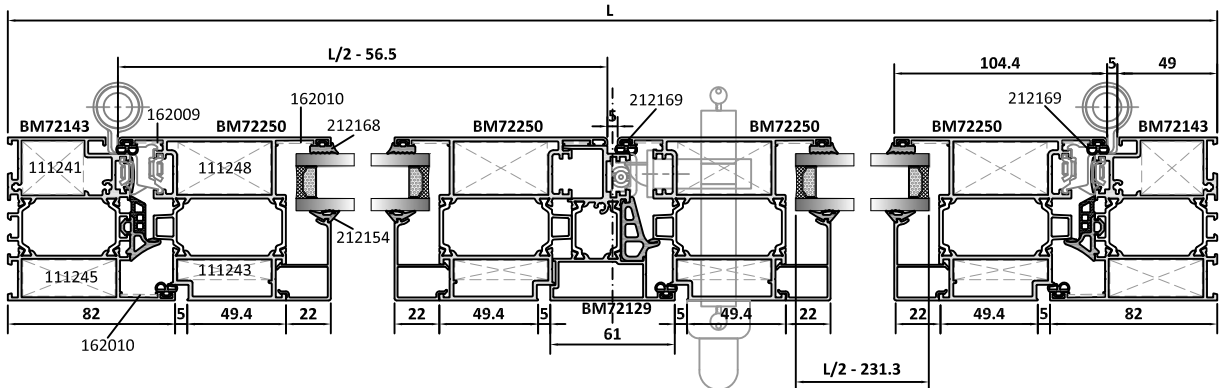
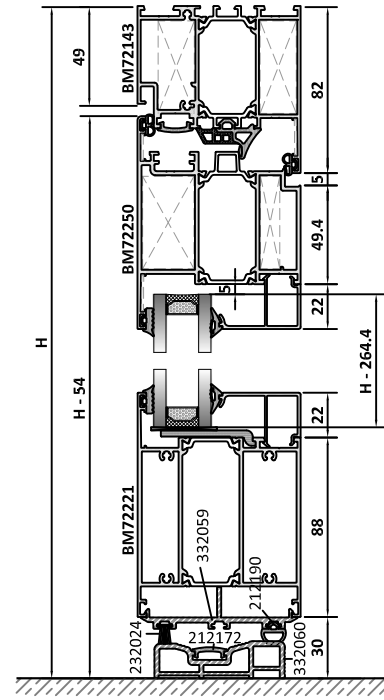


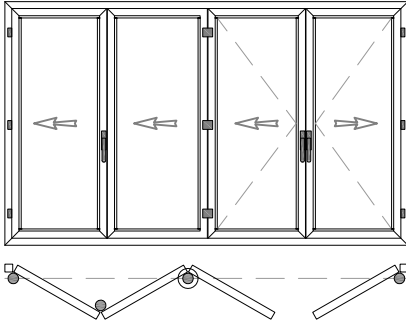
PROFİLLER / PROFILES

ADET UNIT	KOD CODE	TANIM DESCRIPTION	KESİM ÖLÇÜSÜ CUTTING SIZE	KESİM AÇISI CUTTING ANGLE
2	BM72143	DÜŞEY KASA / VERTICAL FRAME	H	45°/45°
1	BM72143	YATAY KASA / HORIZONTAL FRAME	L	45°/45°
4	BM72250	DÜŞEY KANAT / VERTICAL VENT	H - 54	45°/45°
2	BM72250	YATAY KANAT / HORIZONTAL VENT	L/2 - 56.5	45°/45°
1	BM72129	DÜŞEY ADAPTÖR / VERTICAL ADAPTER	H - 54	45°/45°
2	BM72221	ETEK PROFİLİ / SILL PROFILE	L/2 - 221.3	90°/90°
4	20407	DÜŞEY CAM ÇITASI / VERT. GLAZING BEAD	H - 298.4	90°/90°
4	20407	YATAY CAM ÇITASI / HOR. GLAZING BEAD	L/2 - 221.3	90°/90°
1	S5671-00	TIJ PROFİLİ / CONNECTION ROAD PROFILE	H	90°/90°

AKSESUARLAR / ACCESSORIES

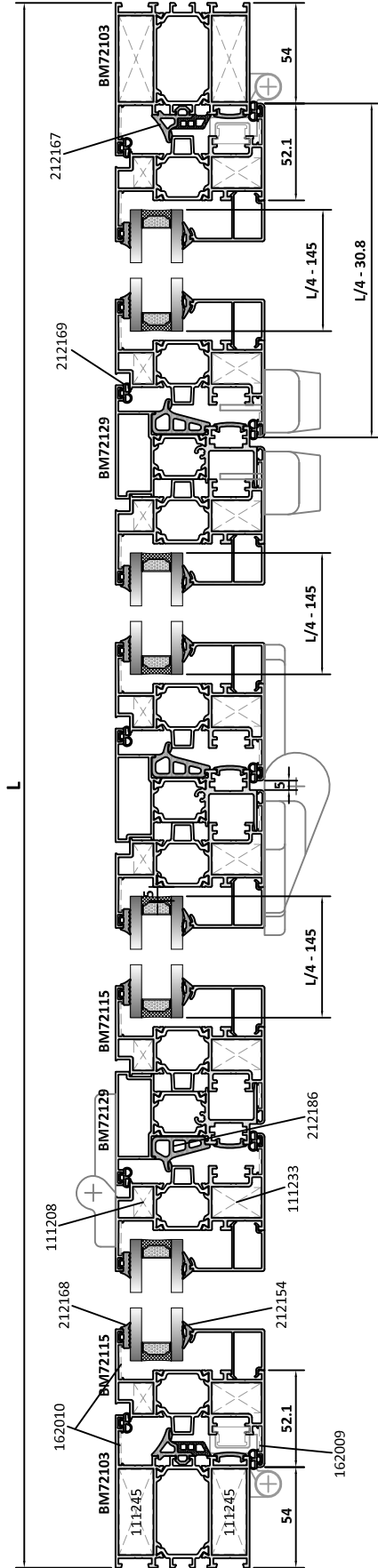
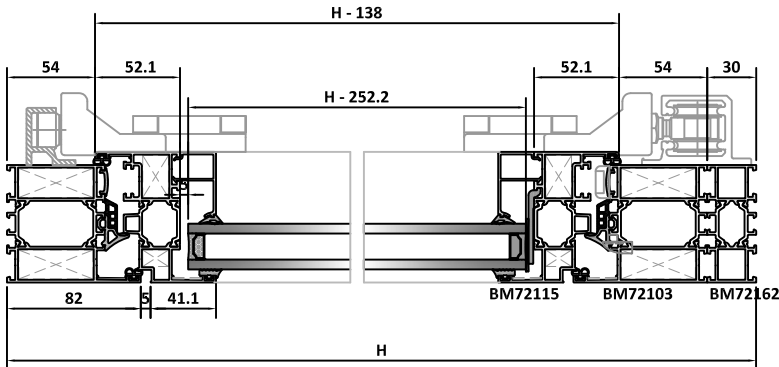
ADET UNIT	KOD CODE	TANIM DESCRIPTION	KESİM ÖLÇÜSÜ CUTTING SIZE
1	623002	KAPI KOLU / DOOR HANDLE	-
2	623005	BAREL ROZETİ / CYLINDER COVER PLATE	-
1	722040	BAREL / CYLINDER	-
1	712010	DİLLİ KİLİT / LOCK WITH RAIL	-
1	732023	KİLİT KARŞILIĞI / STRIKER	-
4	423004	KAPI MENTEŞESİ / DOOR HINGES	-
1	743001	LEVYE KOLLU SÜRGÜ / TWO WAY LEVER BOLT	-
-	212167	ORTA BİNİ FİTİLİ / CENTRAL STEP GASKET	2H + L
-	212186	ADAPTÖR ORTA BİNİ FİTİLİ / STEP GASKET FOR ADAPTER	H
-	212154	İÇ CAM FİTİLİ / INNER GLAZING GASKET	4H + 2L
-	212168	DIŞ CAM FİTİLİ / OUTER GLAZING GASKET	4H + 2L
-	212172	KAPATMA FİTİLİ / CLOSING GASKET	2H + (L - 108)
-	212190	EŞİK BİNİ FİTİLİ / STEP GASKET	L - 108
-	212169	BİNİ FİTİLİ / STEP GASKET	6H + 2L
-	232024	PERDESİZ FIRÇA FİTİL PB067-1000 / WEATHERSTRIP BRUSH	L - 108
-	332059	ETEK ADAPTÖRÜ / ADAPTER FOR SILL	L - 108
-	332060	KAPI EŞİĞİ / PVC SILL	L - 108
4	111243	KANAT KÖŞE TAKOZU / CORNER CLEAT FOR VENT	-
4	111248	KANAT KÖŞE TAKOZU / CORNER CLEAT FOR VENT	-
2	111245	KASA KÖŞE TAKOZU / CORNER CLEAT	-
2	111241	KASA KÖŞE TAKOZU / CORNER CLEAT	-
4	181016	CAM ALTI DESTEK PARÇASI / GLAZING SUPPORT PIECE	-
4	162009	KÖŞE ÇAVUŞU / CORNER ALIGNMENT	-
6	162010	KÖŞE ÇAVUŞU / CORNER ALIGNMENT	-

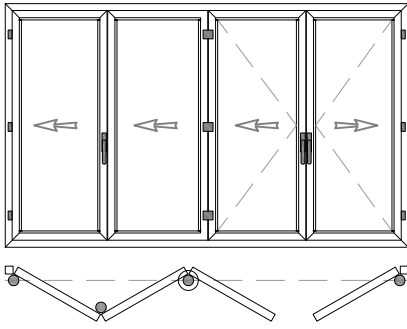




PROFİLLER / PROFILES				
ADET UNIT	KOD CODE	TANIM DESCRIPTION	KESİM ÖLÇÜSÜ CUTTING SIZE	KESİM AÇISI CUTTING ANGLE
2	BM72103	DÜŞEY KASA / VERTICAL FRAME	H	45°/45°
2	BM72103	YATAY KASA / HORIZONTAL FRAME	L	45°/45°
8	BM72115	DÜŞEY KANAT / VERTICAL VENT	H - 138	45°/45°
8	BM72115	YATAY KANAT / HORIZONTAL VENT	L/4 - 30.8	45°/45°
3	BM72129	KANAT ADAPTÖRÜ / ADAPTER FOR VENT	H - 138	45°/45°
1	BM72162	İLAVE PROFİL / ADDITIONAL PROFILE	L	90°/90°
8	20407	DÜŞEY CAM ÇITASI / VERT. GLAZING BEAD	H - 286.2	90°/90°
8	20407	YATAY CAM ÇITASI / HOR. GLAZING BEAD	L/4 - 135	90°/90°

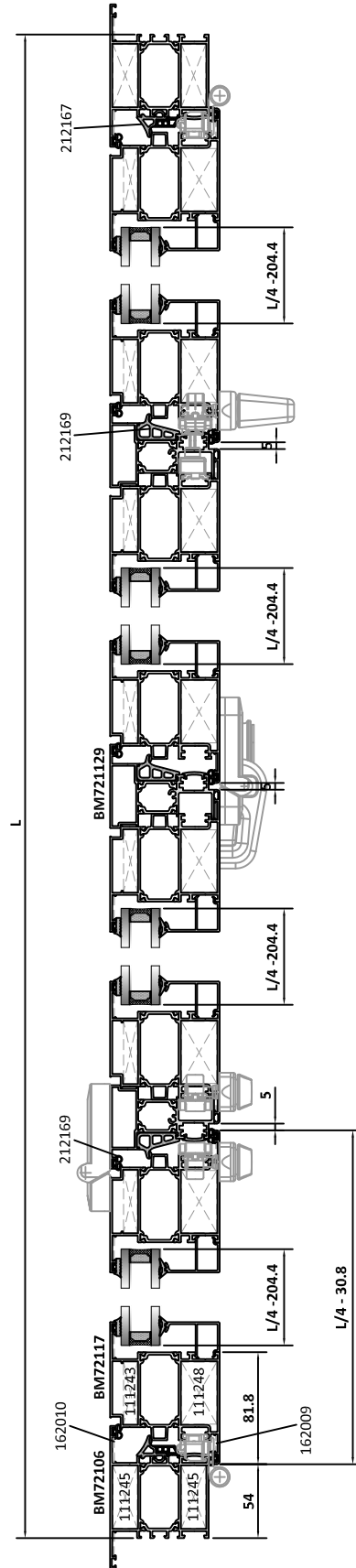
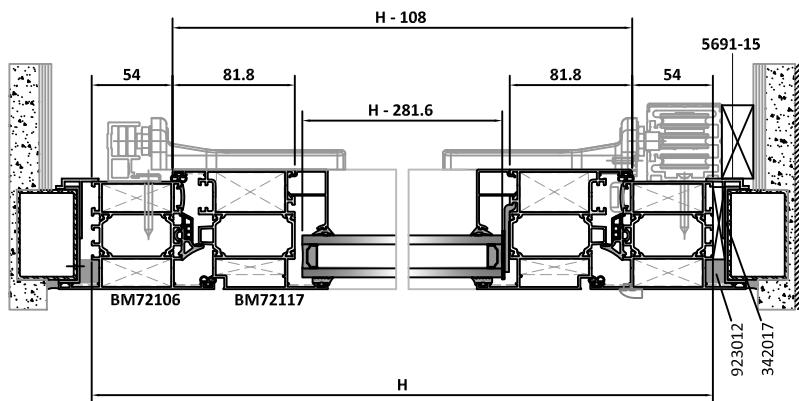
AKSESUARLAR / ACCESSORIES				
ADET UNIT	KOD CODE	TANIM DESCRIPTION	KESİM ÖLÇÜSÜ CUTTING SIZE	
1	533004	KATLANIR KAPI SETİ / COPLANAR DOOR KIT	-	
-	212167	ORTA BİNİ FİTİLİ / CENTRAL STEP GASKET	2H + 2L	
-	212186	ADAPTÖR ORTA BİNİ FİTİLİ / CENTRAL ADAPTER GASKET	3H	
-	212154	İÇ CAM FİTİLİ / INNER GLAZING GASKET	8H + 2L	
-	212168	DIŞ CAM FİTİLİ / OUTER GLAZING GASKET	8H + 2L	
-	212172	KAPATMA FİTİLİ / CLOSING GASKET	5H + 2L	
-	212169	BİNİ FİTİLİ / STEP GASKET	10H + 4L	
16	111208	KANAT KÖŞE TAKOZU / CORNER CLEAT	-	
16	111233	KANAT KÖŞE TAKOZU / CORNER CLEAT	-	
8	111245	KASA KÖŞE TAKOZU / CORNER CLEAT	-	
8	181016	CAM ALTI DESTEK PARÇASI / GLAZING SUPPORT PIECE	-	
16	162009	KÖŞE ÇAVUŞU / CORNER ALIGNMENT	-	
20	162010	KÖŞE ÇAVUŞU / CORNER ALIGNMENT	-	
8	322022	TAHLİYE KAPAĞI / DRAINAGE SLOT COVER	-	
4	732012	KANAT SARKMA TAKOZU / CHOCK FOR VENTS	-	





PROFİLLER / PROFILES				
ADET UNIT	KOD CODE	TANIM DESCRIPTION	KESİM ÖLÇÜSÜ CUTTING SIZE	KESİM AÇISI CUTTING ANGLE
2	BM72106	DÜŞEY KASA / VERTICAL FRAME	H	45°/45°
2	BM72106	YATAY KASA / HORIZONTAL FRAME	L	45°/45°
8	BM72117	DÜŞEY KANAT / VERTICAL VENT	H - 108	45°/45°
8	BM72117	YATAY KANAT / HORIZONTAL VENT	L/4 - 30.8	45°/45°
3	BM72129	KANAT ADAPTÖRÜ / ADAPTER FOR VENT	H - 108	45°/45°
8	20407	DÜŞEY CAM ÇİTASI / VERT. GLAZING BEAD	H - 315.6	90°/90°
8	20407	YATAY CAM ÇİTASI / HOR. GLAZING BEAD	L/4 - 194.4	90°/90°
2	5691-15	KÖR KASA T PROFİLİ / T FOR SUBFRAME	H	90°/90°
2	5691-15	KÖR KASA T PROFİLİ / T FOR SUBFRAME	L	90°/90°

AKSESUARLAR / ACCESSORIES			
ADET UNIT	KOD CODE	TANIM DESCRIPTION	KESİM ÖLÇÜSÜ CUTTING SIZE
1	533004	KATLANIR KAPI SETİ / COPLANAR DOOR KIT	-
-	212167	ORTA BİNİ FİTİLİ / CENTRAL STEP GASKET	2H + 2L
-	212186	ADAPTÖR ORTA BİNİ FİTİLİ / CENTRAL ADAPTER GASKET	3H
-	212154	İÇ CAM FİTİLİ / INNER GLAZING GASKET	8H + 2L
-	212168	DIŞ CAM FİTİLİ / OUTER GLAZING GASKET	8H + 2L
-	212172	KAPATMA FİTİLİ / CLOSING GASKET	5H + 2L
-	212169	BİNİ FİTİLİ / STEP GASKET	10H + 4L
-	342017	KÖRKASA PVC U PROFİL / PVC U PROFILE FOR SUBFRAME	H + L
-	923012	POLİÜRETAN ŞİŞEN BANT (15x15) / FOAM TAPE	H + L
16	111243	KANAT KÖŞE TAKOZU / CORNER CLEAT	-
16	111248	KANAT KÖŞE TAKOZU / CORNER CLEAT	-
8	111245	KASA KÖŞE TAKOZU / CORNER CLEAT	-
8	181016	CAM ALTI DESTEK PARÇASI / GLAZING SUPPORT PIECE	-
16	162009	KÖŞE ÇAVUŞU / CORNER ALIGNMENT	-
20	162010	KÖŞE ÇAVUŞU / CORNER ALIGNMENT	-
8	322022	TAHLİYE KAPAĞI / DRAINAGE SLOT COVER	-
4	732012	KANAT SARKMA TAKOZU / CHOCK FOR VENTS	-



KULLANIM ŞARTLARI

Profiller, folyolu muhafaza edilmeli, folyoları inşaat bitiminde çıkartılmalıdır. Kireç ve çimento gibi inşaat malzemeleri alüminyum yüzeylerle temas etmemelidir.

Profiller binaya uygulandıktan sonra düzenli aralıklarla temizlenmelidir. Profillerin temizliği, hafifçe sabunlu ılık su ve/veya bu suyla ıslatılmış yumuşak bir bez ile yapılmalı, deterjan, çamaşır suyu, zımpara, tel fırça ve aşındırıcı, alkali, asidik temizleyici kullanılmamalıdır.

Sistem için önerilen aksesuar ve sarf malzemeleri katalogda belirtilen biçimde uygulanmalı ve tüm aksesuarları eksiksiz olarak kullanılmalıdır.

Sistemin katalogda belirtilen fitilleme, silikonlama, su tahliyesi ve havalandırma metodlarına uyulmalıdır. İlave her türlü uygulama için Burak Alüminyum'dan destek ve onay alınmalıdır.

GARANTİ KOŞULLARI

Profiller, yukarıda belirtilen şartlara uygun biçimde kullanılmış ve hiçbir şekilde mekanik hasara veya deformasyona uğramamış ise, herhangi bir kusur durumunda, garantimiz yalnız kusurlu parçaların de-montajı, tekrar üretimi, tekrar eloksali ve tekrar yerine takılması ile sınırlı olacaktır. Yukarıda bahsedilmeyen konular iş hukukuna tabidir.

Mimari sistem kataloğunda belirtilmeyen veya Burak Alüminyum'un onay vermediği aksesuar ve sarf malzemesi kullanımından doğabilecek her türlü sorumluluk uygulamacı firmaya aittir.

Mimari sistem kataloğunda belirtilen detay ve sistem çözümleri haricindeki uygulamalar için Burak Alüminyum'un onayı alınmalıdır. Aksi takdirde bu uygulamalardan meydana gelebilecek problem ve aksaklıklardan Burak Alüminyum sorumlu değildir.

TERMS OF SERVICE

Profiles must be protected with folio tapes and they must be taken out when the structure was finished. Building materials as similar lime and cement must not be touched with the aluminium surfaces.

The profiles must be cleaned periodically after the structure was finished. Cleaning of profiles must be done by the fabric that was damped with warm water and soap. Don't use detergent, chlorine water, emery, wire brush, abrasive, base, acidic cleaner.

Accessories and consumables should be applied as shown at the catalogue and used completely.

Glazing, siliconing, water drainage and ventilation methods specified on the catalogue should be applied completely. Any type of the additional methods should be approved by Burak Aluminium.

TERMS OF WARRANTY

If the profiles was used according to terms of service and they have no mechanical damage or deformation, in any defect situation, our warranty is limited by disassembly, re-product, re-eloxal, re-assembly of faulty pieces. These are subjected to labor law.

Builder is responsible for all conditions by using of accessories and consumables that did not confirmed by Burak Aluminium are not mentioned in catalogue of Architectural System.

Confirmation must be taken from Burak Aluminium for applications without details and system solutions that are mentioned in catalogue of architectural sytem. If not Burak Aluminium is not responsible because of any wrong applications.

CERTIFICATE



This is to certify that

BURAK ALÜMİNYUM SANAYİ VE TİCARET A. Ş.

Yeni Mahalle Muratlı Aşfağı No:10
Büyükdere/Şişli, Lüleburgaz - KIRKLARELİ
TÜRKİYE

has implemented and maintains an **Environmental Management System**.

Scope:
Manufacture of Extruded Aluminium Profiles as well Machining, Electrostatic Powder Coating or Anodised Surface treatment

Through an audit, documented in a report, it was verified that the management system fulfills the requirements of the following standard:

ISO 14001 : 2004 + Cor 1 : 2009

Certificate registration no. 31300096 UM04
Valid from 2017-08-11
Valid until 2018-09-14
Date of certification 2017-08-11



DQS GmbH

Frank Gräichen
Managing Director

Accredited Body: DQS GmbH, August-Schanz-Straße 21, 60433 Frankfurt am Main, Germany
Administrative Office: DQS Denetim ve Belgelendirme Ltd. Şti., Kızıyolğu Mah., Bayar Cad.,
Şişli İktisat Koleği Şti., Aray-Aksakal Plaza No. 10 Kat:6, Kızıyolğu - Kadıköy / İstanbul - Turkey



SERTİFİKA



BURAK ALÜMİNYUM SANAYİ VE TİCARET A. Ş.

Yeni Mahalle Muratlı Aşfağı No:10
Büyükdere/Şişli, Lüleburgaz - KIRKLARELİ
TÜRKİYE

şirketinin, aşağıda belirtilen geçerlilik alanında bir **Çevre Yönetim Sistemi**'ni yürürlüğe koyduğunu ve uygulamakta olduğunu teyit eder.

Geçerlilik Alanı:
Mekanik işleme, Elektrotalim iz boy veya Anodize (elektrol) kaplanmış, Ekstrüzyon yöntemi ile üretilmiş Alüminyum Profil malatı.

Raporla belgelendirilmiş bir yönetim sistemi tektiki sonunda, bu yönetim sisteminin aşağıda belirtilen teknik spesifikasyonun şartlarını yerine getirdiği kanıtlanmıştır.

ISO 14001 : 2004 + Cor 1 : 2009

Sertifika kayıt No 31300096 UM04
Geçerliliğin başlama tarihi 2017-08-11
Geçerliliğin sona eriş tarihi 2018-09-14
Sertifikaalandırmaya ilişkin kalite tektiki 2017-08-11



DQS GmbH

Frank Gräichen
Şirket Müdürü

Accredited Body: DQS GmbH, August-Schanz-Straße 21, 60433 Frankfurt am Main, Germany
Administrative Office: DQS Denetim ve Belgelendirme Ltd. Şti., Kızıyolğu Mah., Bayar Cad.,
Şişli İktisat Koleği Şti., Aray-Aksakal Plaza No. 10 Kat:6, Kızıyolğu - Kadıköy / İstanbul - Turkey



CERTIFICATE



This is to certify that

BURAK ALÜMİNYUM SANAYİ VE TİCARET A. Ş.

Yeni Mahalle Muratlı Asfaltı No:10
Büyükkarıştıran, Lüleburgaz - KIRKLARELİ
TURKEY

has implemented and maintains an
Occupational Health and Safety Management System.

Scope:
Manufacture of Extruded Aluminium Profiles as well Machining, Electrostatic Powder Coating or
Anodised Surface treatment.

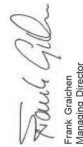
Through an audit, documented in a report, it was verified that the management system
fulfills the requirements of the following standard:

BS OHSAS 18001 : 2007

Certificate registration no. 31300096 BSOH07
Valid from 2017-08-11
Valid until 2020-08-10
Date of certification 2017-08-11



DQS GmbH


Frank Griebner
Managing Director

Accredited Body, DQS GmbH, August-Schanz-Straße 21, 60433 Frankfurt am Main, Germany
DQS is a member of the International Register of Certificated Auditors (IRCA) and the
Şişli İktisat Kurumu Şişli, Anaparkası Plaza No. 10 Kat:8, Kocayatağı - Kadıköy / İstanbul - Turkey



SERTİFİKA



BURAK ALÜMİNYUM SANAYİ VE TİCARET A. Ş.

Yeni Mahalle Muratlı Asfaltı No:10
Büyükkarıştıran, Lüleburgaz - KIRKLARELİ
TÜRKİYE

şirketinin aşağıda belirtilen geçerlilik alanında bir **İş Sağlığı ve Güvenliği Yönetim Sistemi**'ni yürürlüğe koyduğunu ve uygulamakta olduğunu teyit eder.

Geçerlilik Alanı:
Mekânik işlenmiş, Elektrotalklı toz boya veya Anodize (eloksal) kaplanmış, Ekstrüzyon yöntemi
ile üretilmiş Alüminyum Profil imalatı.

Raporla belirlenmiş bir yönetim sistemi tekkiki sonunda, bu yönetim sisteminin aşağıda
belirtilen teknik spesifikasyon şartlarını yerine getirdiği kanıtlanmıştır.

BS OHSAS 18001 : 2007

Sertifika kayıt No 31300096 BSOH07
Geçerliliğin başlama tarihi 2017-08-11
Geçerliliğin sona eriş tarihi 2020-08-10
Sertifikaalandırmaya ilişkin kilitte tekkiki 2017-08-11



DQS GmbH


Frank Griebner
Şirket Müdürü

Accredited Body, DQS GmbH, August-Schanz-Straße 21, 60433 Frankfurt am Main, Germany
DQS is a member of the International Register of Certificated Auditors (IRCA) and the
Şişli İktisat Kurumu Şişli, Anaparkası Plaza No. 10 Kat:8, Kocayatağı - Kadıköy / İstanbul - Turkey



CERTIFICATE



This is to certify that

BURAK ALÜMİNYUM SANAYİ VE TİCARET A.Ş.

Yeni Mah. Muratlı Asfaltı No:10 Büyükkarşıran
39300 Kırklareli, Lüleburgaz
Türkiye

has implemented and maintains a **Quality Management System**

Scope:
Manufacture of Extruded Aluminium Profiles

An audit, conducted and documented in a report, has verified that this quality management system fulfills the requirements of the following ISO Technical Specification:

ISO/TS 16949:2009
(without product design)

Certificate registration no. 31300096 TS09
Issuing date 2017-08-01
This certificate is valid until 2018-09-14
IATF No. 0270769



2-IAC-OMC-01001

For and on behalf of DQS

Nurani S. Venkatasubram
Corporate Program Manager Automotive, DQS Holding GmbH

Michael Drechsel
Managing Director, DQS Holding GmbH

IATF Contract Office: DQS Holding GmbH, Konrad-Adenauer-Allee 6-10, 61118 Bad Vilbel, Germany

2017-04-10



SERTİFİKA



BURAK ALÜMİNYUM SANAYİ VE TİCARET A.Ş.

Yeni Mah. Muratlı Asfaltı No:10 Büyükkarşıran
39300 Kırklareli, Lüleburgaz
Türkiye

şirketinin, aşağıda belirtilen geçerlilik alanında bir **Kalite Yönetim Sistemini** yürürlüğe koyduğunu ve uygulamakta olduğunu teyit eder.

Geçerlilik Alanı:
Ekstrüzyon Yöntemi ile Üretilmiş Alüminyum Profilleri imalatı

Bu Kalite Yönetim Sistemi, aşağıda verilen (belirlen) ISO Teknik Şartnamesinin isteklerini karşıladığı, yapılan bir Denetim ve Rapor ile belgelenecek Doğrulanmıştır.

ISO/TS 16949:2009
(ürün geliştirme dahil değil)

Sertifika Kayıt No. 31300096 TS09
Düzenleme tarihi 2017-08-01
Bu sertifika şu tarihte kadar geçerlidir. 2018-09-14
IATF No. 0270769



2-IAC-OMC-01001

DQS şirketi adına

Nurani S. Venkatasubram
Corporate Program Manager Automotive, DQS Holding GmbH

Michael Drechsel
Şirket Müdürü, DQS Holding GmbH

IATF Contract Office: DQS Holding GmbH, Konrad-Adenauer-Allee 6-10, 61118 Bad Vilbel, Germany

2017-04-10



LÜLEBURGAZ TİCARET VE SANAYİ ODASI
LÜLEBURGAZ CHAMBER OF COMMERCE AND INDUSTRY

BELGE

TALEBİN KONUSU : İmalat Yetерlilik
Odu'ya Giriş Tarihi-No : 25.03.2014-261

FİRMANIN

Ticaret Sicil No

ÜNVANI

İşyeri Adresi

Kapasite Raporu No

Üretim Konusu

: BURAK ALÜMİNYUM SANAYİ VE TİCARET ANONİM

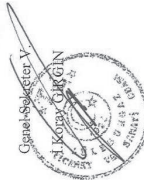
ŞİRKET LÜLEBURGAZ ŞUBESİ

: UĞURLUDERE MEVKİH MURATLI YOLU ÜZERİ 3 KM
BÜYÜKKAŞIŞIRAN 39750 LÜLEBURGAZ/KIRKLARELİ

: 2012-50

: Alüminyum Pres Profil İmalatı

Yukarıda isim ve ünvanı yazılı firmamızın, Odamızca düzenlenen kapasite raporuna göre işyerindeki tesis, makine-teçhizat ve personeli ile, üretim konusu olan ve kapasite raporu TABLO II'de isim ve yıllık üretim miktarı belirtilen ürünleri aynı kapasite raporu TABLO IV'te belirtilen tüketim maddelerini kullanarak imal etmeye yeteri olduğu anlaşılmıştır.



Ek: Firmamızın 2012-50 no.lu kapasite raporunun Odamızca onaylı nüshası

Kocasinan Mah. İreli Cad. No:11A - LÜLEBURGAZ
Tel: (0288) 417 11 21 - 413 14 60 - 413 14 61 Fax: (0288) 417 19 89
www.luleburgaz.org.tr - info@luleburgaz.org.tr

Kayıtlıdır. Servis, tarih ve sayı belirtilmiştir.



THE INTERNATIONAL CERTIFICATION NETWORK®

CERTIFICATE

IONet and
DQS GmbH Deutsche Gesellschaft zur Zertifizierung von Managementsystemen
hereby certify that the company

BURAK ALÜMİNYUM SANAYİ VE TİCARET A. Ş.

Yeni Mahalle Muratlı Asfaltı No:10
Büyükkarğın, Lüleburgaz - KIRKLARELİ
TURKEY

has implemented and maintains an

Occupational Health and Safety Management System

Scope:
Manufacture of Extruded Aluminium Profiles as well as Machining, Electrostatic Powder Coating or Anodised Surface treatment

Through an audit, documented in a report, it was verified that the management system fulfills the requirements of the following standard

BS OHSAS 18001 : 2007

Valid from 2017-08-11
Valid until 2020-08-10
Date of certification 2017-08-11

Registration number: DE-31300096 BSOH07



Alex Strohli
President of IONet

Frank Gröbner
Managing Director of DQS GmbH



IONet Partners**

AFENOR Spain AFENOR Certification France AFCEP Portugal CCC Centre, CISQ Italy
CDC China CCM China CQS Czech Republic Cio Cert Croatia DQS Holding GmbH Germany FCAV Brazil
FONDONORMA Venezuela ICONTEC Colombia Inspectoria Finlay INTECO Costa Rica
IRAM Argentina JQA Japan KIRACOR MIREC Greece MSZ Hungary NSAI Ireland PCBC Poland
PSC Portugal RINA Italy SAI Spain SAIKOR Spain SAIKOR Mexico SAIKOR USA
SGS Switzerland SRAC Romania TEST Srl Preburg Russia TSE Turkey Vinçotte Belgium YUQS Slovenia

IONet is represented in the USA by ANOR Certification, CISQ, DQS Holding GmbH and NSAI Inc.

** This attestation is directly linked to the IONet Partner's original certificate and shall not be used as a stand-alone document
** The list of IONet partners is valid at the time of issue of this certificate. Updated information is available under: www.dqs.com/ionsnet

YERLİ İMALAT DURUM BELGESİ

Belgenin Verilişi Tarihi	24.04.2014
Belge Numarası	2014/002
Firma Unvanı	BURAK ALÜMİNYUM SANAYİ VE TİCARET A.Ş.
İşyeri Adresi	Uğurludere mevki. Muratlı yolu üzeri. 3. Km Büyükkarıştıran 39750 Lüleburgaz / Kırklareli
Telefon, Faks ve E-posta	0 288 436 12 34 - 0 288 436 13 63 info@burak.com.tr
Ticaret Sicil No	5341
Sanayi Odası veya Ticaret ve Sanayi Odası Sicil No	007100
Tesis Tipi	C-Fotovoltaik Güneş Enerjisi Dayalı Üretim Tesisi
Aksamın Adı	PV Modüller (Güneş Panelleri)
Aksama ait bütünleştirici parçanın adı	
İş bu belge "yenilenebilir Enerji kaynaklarından Elektrik Enerjisi Üreten Tesislerde Kullanılan Aksamın Yurt İçinde İmalatına İlişkin Usul ve Esaslar Hakkında Yönetmelik" kapsamında 24/04/2014 Tarihinde düzenlenmiş olup, adı geçen aksamın/aksama aitAdlı bütünleştirici parçanın yurt içi katma değerle üretilmiş olduğunu göstermektedir.	
Bu belge, veriliş tarihinden itibaren 5 yıl geçerlidir.	

Belgeyi Hazırlayanlar :

Yeminli Mali Müşavir

Mühür

İmza

S.M.M. Ferdi Demirel

Oda Sicil No: 28425

FDM

ONAYLAYANLAR

Sanayi Odası veya Ticaret ve Sanayi Odası

Mühür

İmza

İbrahim Kocayıldırım

GENEL MÜDÜR

YERLİ İMALAT DURUM BELGESİ

Belgenin Verilişi Tarihi	24.04.2014
Belge Numarası	2014/001
Firma Unvanı	BURAK ALÜMİNYUM SANAYİ VE TİCARET A.Ş.
İşyeri Adresi	Uğurludere mevki. Muratlı yolu üzeri. 3. Km Büyükkarıştıran 39750 Lüleburgaz / Kırklareli
Telefon, Faks ve E-posta	0 288 436 12 34 - 0 288 436 13 63 info@burak.com.tr
Ticaret Sicil No	5341
Sanayi Odası veya Ticaret ve Sanayi Odası Sicil No	007100
Tesis Tipi	Alüminyum Profili Üretim Tesisi
Aksamın Adı	PV Panel Çerçeve
Aksama ait bütünleştirici parçanın adı	
İş bu belge "yenilenebilir Enerji kaynaklarından Elektrik Enerjisi Üreten Tesislerde Kullanılan Aksamın Yurt İçinde İmalatına İlişkin Usul ve Esaslar Hakkında Yönetmelik" kapsamında 24/04/2014 Tarihinde düzenlenmiş olup, adı geçen aksamın/aksama aitAdlı bütünleştirici parçanın yurt içi katma değerle üretilmiş olduğunu göstermektedir.	
Bu belge, veriliş tarihinden itibaren 5 yıl geçerlidir.	

Belgeyi Hazırlayanlar :

Yeminli Mali Müşavir

Mühür

İmza

S.M.M. Ferdi Demirel

Oda Sicil No: 28420

FDM

ONAYLAYANLAR

Sanayi Odası veya Ticaret ve Sanayi Odası

Mühür

İmza

İbrahim Kocayıldırım

GENEL MÜDÜR

TÜRK STANDARDLARI ENSTİTÜSÜ
TÜRK STANDARDLARINA UYGUNLUK BELGESİ
TURKISH STANDARDS INSTITUTION
CERTIFICATE OF CONFORMITY TO TURKISH STANDARDS

TSE

Markanın Tanımı: Description of the Mark
TSE veya/ve **TSE** veya/ve **TSE**

BELGE NUMARASI
 REFERENCE NUMBER OF LICENCE
 024002-TSE-04/01

BELGENİN İLK VERİŞİŞ TARİHİ
 DATE OF FIRST ISSUE OF LICENCE
 05.11.2007

BELGENİN SON GEÇERLİLİK TARİHİ
 LICENCE VALID UNTIL
 05.05.2018

BELGE SAHİBİ KURULUŞUN ADI
 NAME OF THE LICENCE HOLDER
 BURAK ALÜMİNYUM SANAYİ VE TİCARET ANONİM ŞİRKETİ

BELGE SAHİBİ KURULUŞUN ADRESİ
 ADDRESS OF THE LICENCE HOLDER
 ÖMERLİ MAH. İHSANGAZI SOK. NO:4 34655 ARNAVUTKÖY
 İSTANBUL/TÜRKİYE

ÜRETİM YERİ ADI
 NAME OF THE MANUFACTURING PLACE
 BURAK ALÜMİNYUM SANAYİ VE TİCARET ANONİM ŞİRKETİ

ÜRETİM YERİ ADRESİ
 ADDRESS OF THE MANUFACTURING PLACE
 UĞURLUDERE MEVKİİ MURATLI YOLU
 ÜZERİ 3.KM. BOYÜKÖKARİŞTİRANLI ÖLEBURGAZ KIRKLARELİ /
 TÜRKİYE

İPTAL EDİLEN BELGE NUMARASI (Varsa)
 INDICATION OF SUPERSEDED LICENCE (if any)
 14.0.30.4.34.00/TSE-68840

TİCARİ MARKA
 REGISTERED TRADE MARK
 BURAK

İLGİLİ TÜRK STANDARDI
 RELATED TURKISH STANDARD
 TS 4922 / Metalik Malzemelerin Yıyıcı İşletim ve Blotlanabilir
 Alüminyum Alaşımının Apsok Oksidasyonu (Elboksal), Teknik Özellikler /
 27.10.1986

BELGE KAPSAMI
 SCOPE OF LICENCE

* BİNA İÇİ KURU ORTAMLARDA VEYA BİNA DIŞI KULLANIMDA KULLANILAN ELOKSAL KAPLAMALAR,
 -Elboksallı kalite
 -Normal kalite



05/11/2007
 AHMET NURSI KARTAL
 TSE İSTANBUL BELGELENDİRME
 MÜDÜRÜ

*Bu belge, belgeden önce, önceki versiyon, Emisyonun belgedeki şartları karşılamadığı da gösterir.
 *This certificate is not valid for the previous versions of the product.
 *TSE İSTANBUL BELGELENDİRME MÜDÜRLÜĞÜ'ne Adres: Nezahatçılar Cad. No:202/232/27 F. Blok, 202/23/060
 İstanbul, Türkiye / Adres: Nezahatçılar Cad. No:202/232/27 F. Blok, 202/23/060
 İstanbul, Türkiye / Adres: Nezahatçılar Cad. No:112/06/000/Bahariye/İstanbul - Tel: 0 312 416 64 61 / 416 64 27, Faks: 0 312 416 66 17
 E-posta: info@tse.org.tr, web: www.tse.org.tr



1 / 1

https://evkankartal.tse.org.tr/BelgeDetaylari.aspx?licenceNo=024002-TSE-04/01&licenceNo=024002-TSE-04/01

TÜRK STANDARDLARI ENSTİTÜSÜ
TÜRK STANDARDLARINA UYGUNLUK BELGESİ
TURKISH STANDARDS INSTITUTION
CERTIFICATE OF CONFORMITY TO TURKISH STANDARDS

TSE

Markanın Tanımı: Description of the Mark
TSE veya/ve **TSE** veya/ve **TSE**

BELGE NUMARASI
 REFERENCE NUMBER OF LICENCE
 024002-TSE-01/01

BELGENİN İLK VERİŞİŞ TARİHİ
 DATE OF FIRST ISSUE OF LICENCE
 01.04.2011

BELGENİN SON GEÇERLİLİK TARİHİ
 LICENCE VALID UNTIL
 06.08.2018

BELGE SAHİBİ KURULUŞUN ADI
 NAME OF THE LICENCE HOLDER
 BURAK ALÜMİNYUM SANAYİ VE TİCARET ANONİM ŞİRKETİ

BELGE SAHİBİ KURULUŞUN ADRESİ
 ADDRESS OF THE LICENCE HOLDER
 ÖMERLİ MAH. İHSANGAZI SOK. NO:4 34655 ARNAVUTKÖY
 İSTANBUL/TÜRKİYE

ÜRETİM YERİ ADI
 NAME OF THE MANUFACTURING PLACE
 BURAK ALÜMİNYUM SANAYİ VE TİCARET ANONİM ŞİRKETİ

ÜRETİM YERİ ADRESİ
 ADDRESS OF THE MANUFACTURING PLACE
 UĞURLUDERE MEVKİİ MURATLI YOLU
 ÜZERİ 3.KM. BOYÜKÖKARİŞTİRANLI ÖLEBURGAZ KIRKLARELİ /
 TÜRKİYE

İPTAL EDİLEN BELGE NUMARASI (Varsa)
 INDICATION OF SUPERSEDED LICENCE (if any)
 14.0.30.4.34.00/TSE-68865

TİCARİ MARKA
 REGISTERED TRADE MARK
 Şekil - burak alüminyum san. ve tic. ltd. şti.

İLGİLİ TÜRK STANDARDI
 RELATED TURKISH STANDARD
 TS EN 755-1 / Alüminyum ve alüminyum alaşımları -
 Ekstrüzyonla imal edilmiş kalın çubuk, bonu ve profiller -
 Bölüm 1: Muayene ve teslim için teknik şartlar / 09.03.2010

BELGE KAPSAMI
 SCOPE OF LICENCE

* EKSTRÜZYONLA İMAL EDİLMİŞ ALÜMİNYUM ALAŞIM LOMBOZ BORULAR,
 -ALÜMİNYUM ALAŞIM GRUBU: ENAW 6000 ve ENAW 6003 MALZEMEDEN OLAN LOMBOZ BORULAR.



05/04/2011
 AHMET NURSI KARTAL
 TSE İSTANBUL BELGELENDİRME
 MÜDÜRÜ

*Bu belge, belgeden önce, önceki versiyon, Emisyonun belgedeki şartları karşılamadığı da gösterir.
 *This certificate is not valid for the previous versions of the product.
 *TSE İSTANBUL BELGELENDİRME MÜDÜRLÜĞÜ'ne Adres: Nezahatçılar Cad. No:202/232/27 F. Blok, 202/23/060
 İstanbul, Türkiye / Adres: Nezahatçılar Cad. No:202/232/27 F. Blok, 202/23/060
 İstanbul, Türkiye / Adres: Nezahatçılar Cad. No:112/06/000/Bahariye/İstanbul - Tel: 0 312 416 64 61 / 416 64 27, Faks: 0 312 416 66 17
 E-posta: info@tse.org.tr, web: www.tse.org.tr



1 / 1

https://evkankartal.tse.org.tr/BelgeDetaylari.aspx?licenceNo=024002-TSE-01/01&licenceNo=024002-TSE-01/01

burak
 alüminyum

Her hakkı saklıdır; © 2014. Burak Alüminyum'un izni olmadan kopya edilemez, çoğaltılamaz ve yayımlanamaz.
 Copyright © 2014. All rights reserved. It shall not be reproduced without permission of Burak Aluminium.

TÜRK STANDARLARI ENSTİTÜSÜ
TÜRK STANDARLARINA UYGUNLUK BELGESİ
TURKISH STANDARDS INSTITUTION
CERTIFICATE OF CONFORMITY TO TURKISH STANDARDS



Markanın Tamamı
Description of the Mark
TSE
veya/or
T-00 W

BELGE NUMARASI
REFERENCE NUMBER OF LICENCE
024002-TSE-0301

BELGENİN İLK VERİŞİ TARİHİ
DATE OF ISSUE OF LICENCE
01.04.2011

BELGENİN SON GEÇERLİLİK TARİHİ
LICENCE VALID UNTIL
05.06.2018

BELGE SAHİBİ KURULUŞUN ADI
NAME OF THE LICENCE HOLDER
BURAK ALÜMİNYUM SANAYİ VE TİCARET ANONİM ŞİRKETİ

BELGE SAHİBİ KURULUŞUN ADRESİ
ADDRESS OF THE LICENCE HOLDER
ÖMERLİ MAH. İHSANGAZI SOK. NO:4 34655 ARNAVUTKÖY
İSTANBUL/TÜRKİYE

ÜRETİM YERİ ADI
NAME OF THE MANUFACTURING PLACE
BURAK ALÜMİNYUM SANAYİ VE TİCARET ANONİM ŞİRKETİ

ÜRETİM YERİ ADRESİ
ADDRESS OF THE MANUFACTURING PLACE
ÜĞURLÜDERE MEVKİİ MURATLI YOLU
ÜZERİ 3.KM.BÜYÜKKARŞISTRANILÖLEBURGAZ KIRKLARELİ /
TÜRKİYE

İPTAL EDİLEN BELGE NUMARASI (Varsa)
INDICATION OF SUPERSEDED LICENCE (If any)

TESCİLLİ TİCARİ MARKASI
REGISTERED TRADE MARK

İLGİLİ TÜRK STANDARDI
RELATED TURKISH STANDARD

BELGE KAPSAMI
SCOPE OF LICENCE

BURAK

TS EN 755-1/ Alüminyum ve alüminyum alaşımları - ENAW 6930 ve ENAW 6933 - MALZEMEDEN OLAN PROFİLLER -
Alüminyum malzeme için ekstrüzyonla üretilmiş, paslanmaz, boyalı ve profil -
Bütün 1; Müşteriye ve teslim için Burak parları / 02.03.2010

* EKSTRÜZYONLA İMAL EDİLMİŞ ALÜMİNYUM ALAŞIMLI PROFİLLER.
-ALÜMİNYUM ALAŞIM GRUBU: ENAW 6930 ve ENAW 6933 - MALZEMEDEN OLAN PROFİLLER.



05.07.2017

AHMET NURSI KARTAL
MÜDÜRÜ

TSE İSTANBUL BELGELENDİRME

*Bu belge belgeden önce, kesin veya kesinleşmiş belgeden önce herhangi bir şekilde
*Bu belgeyi bir kopya olarak saklamak, kopyasını yayımlamak, kopyasını çoğaltmak, kopyasını satmak ve diğer işlemleri
*TSE BELGELENDİRME MERKEZİ BAĞKÖY/İSTANBUL/Adres: Mısırıyolu Cad. No:112 03100 Bakırköy/İSTANBUL - Tel: 0312 416 86 27 Faks: 0312 416 86 17
E-posta: belgeler@tse.org.tr, info: www.tse.org.tr



1 / 1

<http://www.tsestandards.com.tr/Belge/BelgeNumara.aspx?BelgeID=72>, adresindeki bilgileri doğrulamak ve geçerliliğini sorgulayınız.

TÜRK STANDARLARI ENSTİTÜSÜ
TÜRK STANDARLARINA UYGUNLUK BELGESİ
TURKISH STANDARDS INSTITUTION
CERTIFICATE OF CONFORMITY TO TURKISH STANDARDS



Markanın Tamamı
Description of the Mark
TSE
veya/or
T-00 W

BELGE NUMARASI
REFERENCE NUMBER OF LICENCE
024002-TSE-0201

BELGENİN İLK VERİŞİ TARİHİ
DATE OF ISSUE OF LICENCE
01.04.2011

BELGENİN SON GEÇERLİLİK TARİHİ
LICENCE VALID UNTIL
05.06.2018

BELGE SAHİBİ KURULUŞUN ADI
NAME OF THE LICENCE HOLDER
BURAK ALÜMİNYUM SANAYİ VE TİCARET ANONİM ŞİRKETİ

BELGE SAHİBİ KURULUŞUN ADRESİ
ADDRESS OF THE LICENCE HOLDER
ÖMERLİ MAH. İHSANGAZI SOK. NO:4 34655 ARNAVUTKÖY
İSTANBUL/TÜRKİYE

ÜRETİM YERİ ADI
NAME OF THE MANUFACTURING PLACE
BURAK ALÜMİNYUM SANAYİ VE TİCARET ANONİM ŞİRKETİ

ÜRETİM YERİ ADRESİ
ADDRESS OF THE MANUFACTURING PLACE
ÜĞURLÜDERE MEVKİİ MURATLI YOLU
ÜZERİ 3.KM.BÜYÜKKARŞISTRANILÖLEBURGAZ KIRKLARELİ /
TÜRKİYE

İPTAL EDİLEN BELGE NUMARASI (Varsa)
INDICATION OF SUPERSEDED LICENCE (If any)

TESCİLLİ TİCARİ MARKASI
REGISTERED TRADE MARK

İLGİLİ TÜRK STANDARDI
RELATED TURKISH STANDARD

BELGE KAPSAMI
SCOPE OF LICENCE

BURAK

TS EN 12025-1/ Alüminyum ve alüminyum alaşımları - ENAW 6900 ve ENAW 6903 - MALZEMEDEN OLANLAR -
Alüminyum malzeme için ekstrüzyonla üretilmiş, paslanmaz, boyalı ve profil -
Bütün 1; Müşteriye ve teslim için Burak parları / 02.03.2010

* ALÜMİNYUM VE ALÜMİNYUM ALAŞIMLARINDAN EKSTRÜZYON İLE İMAL EDİLMİŞ HASSAS ISI BARIYERLİ
VE ISI BARIYERSİZ PROFİLLER: ENAW 6900 ve ENAW 6903 - MALZEMEDEN OLANLAR.



05.07.2017

AHMET NURSI KARTAL
MÜDÜRÜ

TSE İSTANBUL BELGELENDİRME

*Bu belge belgeden önce, kesin veya kesinleşmiş belgeden önce herhangi bir şekilde
*Bu belgeyi bir kopya olarak saklamak, kopyasını yayımlamak, kopyasını çoğaltmak, kopyasını satmak ve diğer işlemleri
*TSE BELGELENDİRME MERKEZİ BAĞKÖY/İSTANBUL/Adres: Mısırıyolu Cad. No:112 03100 Bakırköy/İSTANBUL - Tel: 0312 416 86 27 Faks: 0312 416 86 17
E-posta: belgeler@tse.org.tr, info: www.tse.org.tr



1 / 1

<http://www.tsestandards.com.tr/Belge/BelgeNumara.aspx?BelgeID=72>, adresindeki bilgileri doğrulamak ve geçerliliğini sorgulayınız.

CERTIFICATE OF FACTORY PRODUCTION CONTROL
2344 – CPR – 0014/03
AOC-level 2 +

In compliance with Regulation 305/2011 (EU) of the Council of European Communities of 09 March 2011 on the approximation of laws, regulations and administrative provisions of the Member States relating to the construction products (Construction Products Regulation - CPR)

Product	General provisions / test methods	Mechanical Properties	Tolerances	Dimensions
Extruded rod/bar	EN 755-1	EN 755-2	round: EN 755-3	8 mm ... 100 mm
			square: EN 755-4	10*10 ... 60*60
			rectangular: EN 755-5	10*2,5 ... 150*30
Extruded tube	EN 755-1	EN 755-2	isopentane: EN 755-6	10 mm ... 250 mm
			portable/collapse tube: EN 755-8	20*2,5 ... 72*2,5
Extruded profile	EN 755-1	EN 755-2	EN 755-9	Products with circum ference diameter less than 800 (Ø ≤ 800) mm.
			EN 12020-1	EN 12020-2
Precision profile	EN 12020-1	EN 755-2	EN 12020-2	Products with circum ference diameter bigger than 800 (Ø > 800) mm.

placed on the market and produced in the factory by:

BURAK ALÜMİNYUM SANAYİ VE TİC. A.Ş.

Address
Uğurludere Mevkii Muratlı Yolu Üzeri 3. Km, 39780
Büyükkarıştıran / Lüleburgaz / Kırklareli / TURKEY

Phone :+90 (212)771-0720
Fax :+90 (212)771-0732

is submitted by the manufacturer to a factory production control and to the further testing of samples taken at the factory in accordance with a prescribed test plan and that the approved body

- **2344 BVA** -

has performed the initial inspection of the factory and of the factory production control and performs the continuous surveillance, assessment and approval of the factory production control.

This certificate attests that all provisions concerning the attestation of factory production control, described in Annex ZA of the standard (see p. 10)

EN 15088

This certificate was first issued on 14.12.2012 and remains valid as long as the conditions laid down in the harmonised technical specification in reference to the manufacturing conditions in the factory or the FPC itself are not modified significantly and as long as the annual surveillance audits performed by BVA and latest on 13.12.2017.



Sayfa 2



Authorization
to use the quality sign



This is to certify that

Burak Alüminyum Sanayi ve Ticaret A.Ş.
 Uğurludere Mevkii Muratlı Yolu Üzeri 3. Km.
 TR – 39780 Büyükkarıştıran-Lüleburgaz / Kırklareli

Licence number: 1636

is authorized to use the quality sign which is shown above, according to the regulations for the use of the quality label for ARCHITECTURAL ANODIZING as described in the current edition of the Specifications for the QUALANOD quality label for sulfuric acid-based anodizing of aluminium (Edition 01.07.2010).

04.06.2014

until 31.12.2017

Date of issue of the licence:

Period of validity of the licence:

Zurich, 15 November 2016

QUALANOD

CERTIFICATION BODY

José Arenas
 President



Josef Schoppig
 AC-Fiduciaire SA

Mailing address:
 QUALANOD, P.O. Box 1507, CH-8027 Zurich
 Domicile:
 QUALANOD c/o AC-Fiduciaire SA, Tödistrasse 47, CH-8002 Zurich
 Phone: +41 (0)43 305 09 70
 Fax: +41 (0)43 305 09 98
 E-mail: info@qualanod.net
 Internet: www.qualanod.net

Authorization
to use the quality sign



This is to certify that

Burak Alüminyum Sanayi ve Ticaret A.S.
Uğurludere Mevkii Muratlı Yolu Üzeri 3. Km.
TR – 39780 Buyukkaviran-Luleburgaz / Kırklareli

Licence number: 1431

is capable of providing products meeting the requirements for SEASIDE Class and is authorized to use the quality sign which is shown above according to the REGULATIONS FOR THE USE OF THE QUALICOAT QUALITY SIGN FOR PAINT, LACQUER AND POWDER COATINGS ON ALUMINIUM FOR ARCHITECTURAL APPLICATIONS.

Date of issue of the licence: 14.07.2014
Period of validity of the licence: until 31.12.2017

Zurich, 15 November 2016

QUALICOAT

CERTIFICATION BODY

M. C. Panam
Mohammed C. Panam
President



Josef Schoppig
Josef Schoppig
AC-Fiduciaire SA

Mailing address:
QUALICOAT, P.O. Box 1507, CH-8027 Zurich
Domicile:
QUALICOAT c/o AC-Fiduciaire SA, Tödiplasse 47, CH-8002 Zurich
Phone: +41 (0)43 305 09 7079
Fax: +41 (0)43 305 09 98
E-mail: info@qualicoat.net
Internet: www.qualicoat.net

СИСТЕМА СЕРТИФИКАЦИИ ГОСТ Р
ФЕДЕРАЛЬНОЕ АГЕНТСТВО ПО ТЕХНИЧЕСКОМУ РЕГУЛИРОВАНИЮ И МЕТРОЛОГИИ

СЕРТИФИКАТ СООТВЕТСТВИЯ

№ РОСС ТР.ПШ01.Н14968
Срок действия с 24.04.2017 по 23.04.2020
№ 2220757

ОРГАН ПО СЕРТИФИКАЦИИ рег. № RA.RU.11ПШ01

Органы по сертификации продукции "Колтур" ООО "Колтур-Сертификация", адрес: Россия, 101000, город Москва, улица Мясницкая, дом 41, стрелки 4. Телефон (495) 665-21-90. Адрес электронной почты: info.kolturna@gnat.com

ПРОДУКЦИЯ – профили алюминиевые эм. "BURAK", "ALU-LINE", "ALU-LINE-BOND", "BURAKBOND", "ЭКРАН", "Дисковод", Серийный выпуск.

код ОК 005 (ОАТИ): 24.42.21.139 (ЮКЦД.2)

код ТН ВЭД (Россия): 7604 109000

СООТВЕТСТВУЕТ ТРЕБОВАНИЯМ НОРМАТИВНЫХ ДОКУМЕНТОВ
ГОСТ 22233-2001

ИЗГОТОВИТЕЛЬ – BURAK ALUMINIYUM SANAYI VE TICARET ANONIM SIRKETI, Адрес: Турция, Турция, Улуу мав. Muratlı, Askılı №10 Buyukkaviran-Luleburgaz/Kırklareli-TURKIYE. Телефон/Факс: +С1890288 436 1234 /+902884361363.

СЕРТИФИКАТ ВЫДАН – BURAK ALUMINIYUM SANAYI VE TICARET ANONIM SIRKETI. Адрес: Турция, Турция, Улуу мав. Muratlı, Askılı №10 Buyukkaviran-Luleburgaz/Kırklareli-TURKIYE. Телефон/Факс: +902884361363.

НА ОСНОВАНИИ – Протокол испытаний № 165314 от 23.04.2017 года. Испытательный лабораторный "Тест-Эксперт" (Аттестат аккредитации № РОСС RU.31578.04.01.Н0.003 от 09.01.2017 года по 09.01.2020).


ДОПОЛНИТЕЛЬНАЯ ИНФОРМАЦИЯ

Схема сертификации: 3
Руководитель органа
Эксперт
Секретарь
С.А. Никифоров
руководитель органа
И.А. Александрова
руководитель органа
Сертификат не применяется при обязательной сертификации

Система сертификации: 3
М.П.И.



Her hakkı saklıdır; © 2014. Burak Alüminyum'un izni olmadan kopya edilemez, çoğaltılamaz ve yayımlanamaz.
Copyright © 2014. All rights reserved. It shall not be reproduced without permission of Burak Alüminyum.



T.C.
TÜRK PATENT ENSTİTÜSÜ

MARKA TESCİL BELGESİ


Marka No : 2015 88303 - Ticaret


decowood


Marka Sahibi : BURAK ALÜMİNYUM SANAYİ VE TİCARET
ANONİM ŞİRKETİ
TÜRKİYE CUMHURİYETİ
Uğurludere Mevki, Muratlı Yolu Üzeri
3.Km.Büyükkarşıran, Lüleburgaz KIRKLARELİ

Emtiası : 06
İlişktedir.

Markaların Korunması Hakkında 556 Sayılı Kanun Hükmünde Kararnameye göre 02/11/2015 tarihinden itibaren ON YIL müddetle 22/07/2016 tarihinde tescil edilmiştir.


Prof. Dr. Habip ASAN
Enstitü Başkanı





Referanslar / References

Konut ve Rezidanslar / Houses & Residences

Batışehir / İstanbul • Metro 34 / İstanbul • Çebi Natura / İstanbul • Exen / İstanbul • Nish Adalar / İstanbul • Fenerbahçe Ordu Evi / İstanbul • Gürpınar Villaları / İstanbul • Irak 1800 Konut • Isparta Kule Bizimevler / İstanbul • Sular Vadisi Başakşehir / İstanbul • İlci İnşaat Park View Konut / Irak • Kırkkonaklar Residence / Ankara • Alkim Holding A.Ş. Binası • Ankara Özel İdare Vilayetler Evi • Kiptaş Yeşilvadi / İstanbul • Konya 368 Toplu Konut • Köksallar Mobilya • Malatya Toki Konutları • Elazığ Toplu Konut • Maltepe Kiptaş Projesi / İstanbul • TOKİ Akşehir / Konya • TOKİ Konutları / Düzce • TOKİ Konutları / Erzincan • TOKİ Siirt Akanlar İnşaat • TOKİ Tokat (480 Konut) • TOKİ Tokat Niksar (240 Konut) • Türkmenistan 1000 Konut • Üçyıldız Plaza / Trabzon • Üstün Plaza / Ankara • Yeşil Vadi Konutları / İstanbul

Kamu Binaları ve Diğer Yapılar / Public Buildings & Other Buildings

Adapazarı Ferizli Hükümet Konağı • Afyon Sosyal Güvenlik Kurumu (SGK) Binası • Afyon Şehir Müzesi • Airport Hill Yenibosna / İstanbul • Aksaray Hükümet Konağı • Akstafa Haydar Aliyev Kültür Merkezi / Azerbaycan • Akyurt Hükümet Konağı / Ankara • Al Sabha Projesi (3050 Konut) / Libya • Alanya Adliye Sarayı • Alaplı Adliye Sarayı / Zonguldak • Albayrak Alışveriş Merkezi / İstanbul • Ali Tapan İş Merkezi / İstanbul • Altı Nokta Körler Vakfı / İstanbul • Amerikan Üssü İnşaatı / Afganistan • Amerikan Üssü İnşaatı / Irak • Ankara Akay Kavşağı • Ankara Diamond Tower Yaşamkent • Ankara PTT Binası • Ankara Roketsan • Ankara Söğütözü Orman Bakanlığı • Ankara Sportif Yaşam Merkezi • Ankaragücü Spor Kulübü Sosyal Tesisi • Arı Plaza / Diyarbakır • Artvin Emniyet Müdürlüğü • Aydın Hükümet Konağı • Bartın Emniyet Müdürlüğü • Başakşehir Emniyet Müdürlüğü / İstanbul • Başakşehir Kültür Merkezi • Başkent Elektrik Dağıtım A.Ş. • Batman TOKİ Camii • Batu İnşaat İş Merkezi / İstanbul • Bayrampaşa Spor Kompleksi • Bilecik Askeri Lojman İnşaatı • BM Makina / Kocaeli • BOTAŞ / Sivas • Bozüyük Adliye Sarayı • Burhaniye Cezaevi / Balıkesir • Bursa Şişe Cam Fabrikası • Cihan Asyap İş Merkezi / Kayseri • Çivitcioğlu Alışveriş Merkezi / Çankırı • Çorlu Vergi Dairesi / Tekirdağ • Çorum Adliye Sarayı • Çorum Türk Telekom İl Müdürlüğü • Çubuk Adliye Sarayı / Ankara • Daniştay Binası / Ankara • Dekocity Alışveriş Merkezi / Ankara • Devlet Hava Meydanları İşletmesi (DHMİ) Genel Müdürlük / İstanbul • Dr. Necmettin Şeyhoğlu Stadi / Karabük • Duru Perge Su Konutları / Ankara • EGM Kaçakçılık ve Organize Suçlarla Mücadele (KOM) Binası / Ankara • Elazığ Adliye Sarayı • Emintaş Sanayi Sitesi / İstanbul • Eryaman Center AVM / Ankara • Erzincan Ticaret İş Merkezi • Eskişehir Adliye Sarayı • Eskişehir Veksan Aydınlatma • Etyemezler Makina (Fabrika) / İstanbul • Evren Hükümet Konağı / Ankara • Finanskent / İstanbul • Form AVM / Nevşehir • Gaziemir Fuar Alanı / İzmir • Gerçek Hayat Dergisi Fatih / İstanbul • Gimat AVM ve Otel / Ankara • Gözde Mobilya Sultanbeyli / İstanbul • Gözüm İş Merkezi ve Gözüm Park / Ankara • Güngören Hükümet Konağı / İstanbul • Halk Bankası Şubeleri (Türkiye Geneli) • Hamzabeyli Gümrük Tesisleri / Edirne • Hayrettin Demir İstoç / İstanbul • Hekimoğlu Döküm Sanayi / Trabzon • Isparta Emniyet Müdürlüğü • İSKİ Binası / İstanbul • İstanbul Bölge İdare Mahkemesi • İstoç Oto ve Ticaret Merkezi Blokları / İstanbul • İzmit Derince Milli Savunma Bakanlığı (Koşuş ve İdari Bina) / Kocaeli • Karaca Tekstil Halkalı / İstanbul • Karadeniz Teknik Üniversitesi Of Dekanlık Binası / Trabzon • Kargı Hükümet Konağı / Çorum • Karşıyaka Çok Katlı Pazar Yeri / İzmir • Kastamonu Adalet Sarayı • Keçiören Etlik Olimpik Yüzme Havuzu / Ankara • Kırklareli Sosyal Güvenlik Kurumu (SGK) • Kocaeli Hükümet Konağı • Küçükçekmece Belediyesi Sosyal Tesisleri / İstanbul • Macunköy Santral Binası / Ankara • Maliye Yüksek Eğitim Merkezi (MAYEM) / Ankara • Mamak Arena Çok Amaçlı Kapalı Spor Kompleksi / Ankara • Mamak Askeri Cezaevi Koşuşları / Ankara • Manavgat Adliye Sarayı / Antalya • Manisa T Tipi Cezaevi • Mardin Emniyet Müdürlüğü • Marka İnşaat İkitelli / İstanbul • Mayra İş Merkezi / İstanbul • Melek İş Merkezi / İstanbul • MEMUR-SEN / Ankara • Menemen Cezaevi / İzmir • Merinos Stadi / Bursa • Metris Milli Savunma Bakanlığı (Yemekhane ve Koşuş) / İstanbul • Mia İş Merkezi / İstanbul • Milli İstihbarat Teşkilat (MİT) Binası / Ankara • Milli Savunma Bakanlığı (MSB) Seferberlik Daire Başkanlığı / Ankara • Milli Savunma Bakanlığı Devlet Hastanesi (MTN) Bakü / Azerbaycan • Mithatpaşa Sosyal Güvenlik Kurumu (SGK) Hizmet Binası / Ankara • Muğla Hükümet Konağı • Muslu AVM / İstanbul • Muslu AVM Sancaktepe / İstanbul • Nivan Restaurant Dudullu / İstanbul • Osmanlı Hükümet Konağı • Ostim Mega Center / İstanbul • Otoport / İstanbul • Özkılıç Group İdare Merkezi / Diyarbakır • Polatlı Şehitlik Binası / Ankara • PTT Uydu Yer İstasyonu Gölbaşı / Ankara • Recep Tayyip Erdoğan Stadyumu Kasımpaşa / İstanbul • Rize Adliye Sarayı • Rize Kültür Merkezi • Sakarya (Merkez) Hükümet Konağı • Sakarya Adliye Sarayı • Samsun Türk Telekom İl Müdürlüğü Hizmet Binası • Selçuk Hükümet Konağı / Konya • Shaqlawa Otel Erbil / Irak • Silivri Adliyesi / İstanbul • Sincan Yunus Emre Göleti / Ankara • Sinop Bayındırlık ve İskan İl Müdürlüğü Binası • Sinop Emniyet Müdürlüğü • Sistem Teknik Gebze / Kocaeli • Sivas Sosyal Güvenlik Kurumu (SGK) Binası • Sular Vadisi / İstanbul • Sultanbeyli Albayrak AVM / İstanbul • Taksim Talimhane Çok Katlı Otopark / İstanbul • Tarım Bakanlığı Ankara Bölge Müdürlüğü Binası • Tazepir Camisi Konferans Salonu Bakü / Azerbaycan • TBMM Ek Hizmet Binası / Ankara • TEM Plaza İstoç Oto ve Ticaret Merkezi / İstanbul • TFF Hasan Doğan Milli Takımlar Kamp ve Eğitim Tesisleri / İstanbul • Timsah Arena Stadi / Bursa • TOKİ Kadın Hanı / Konya • TOKİ Yenikent Konutları ve Sos.Tesisleri • TÜBİTAK Gebze / Kocaeli • Tümko A.Ş. Binası / İstanbul • Türk Telekom Arena Stadi / İstanbul • Türk Telekom Erzincan İl Müdürlüğü • Türk Telekom Hizmet Binası / Trabzon • Türkiye İş Kurumu (İŞKUR) Tesisleri (Türkiye Geneli) • Ulaştırma Bakanlığı İstanbul Bölge Müd. Binası • Üçler Otomotiv Merkez Binası / İstanbul • Üsküdar Çengelköy Spor Salonu / İstanbul • Üsküdar Çevik Kuvvet Binası / İstanbul • Yıldız A.Ş. (Fabrika) / İstanbul • Yıldız Teknik Üniversitesi Fen Edebiyat Fakültesi / İstanbul • Yiğitler Çelik Fabrikası / Düzce • Yozgat Emniyet Müdürlüğü • Ziraat Bankası Erenköy Genel Müdürlüğü / İstanbul • Ziraat Bankası Şubeleri (Türkiye Geneli)

Havalimanları / Airports

Amasya Merzifon Havalimanı • Ankara Esenboğa Havalimanı DHMİ Ek Hizmet Binası • Dalaman Havalimanı DHMİ Ek Hizmet Binası • Hatay Havalimanı • İstanbul Atatürk Havalimanı DHMİ Ek Hizmet Binası • İstanbul Atatürk Havalimanı Kule İnşaatı • İzmir Çiğli Havalimanı DHMİ Ek Hizmet Binası • Kayseri Havalimanı • Trabzon Havalimanı (Ek Bina) • Türk Hava Yolları Teknik Hangarları / Ankara

Okullar ve Yurtlar / Schools & Student Hostels

Açı Dershanesi / Ankara • Anadolu Üniversitesi Yabancı Diller Fakültesi / Eskişehir • Ankara Başkent Lisesi • Ankara Beysukent Güzel Sanatlar Lisesi • Ankara Maya Okulları • Ankara Pınar Koleji • Avrupa Birliği 17 Adet Paket Okul • Bahçelievler Erkan Avcı Ticaret Meslek Lisesi / İstanbul • Balçova Kız Yurdu ve Gençlik Merkezi / İzmir • Beylikdüzü Uğur Dershanesi / İstanbul • Bilecik İlköğretim Okulu • Bolu İBÜ Yurt Binası • Bursa Emek Anaokulu • Çanakkale 18 Mart Üniversitesi • Çivril Okul İnşaatı / Denizli • Düzce İBÜ Yurt Binası • Ege Üniversitesi Beden Eğitimi ve Spor Yüksek Okulu / İzmir • Ege Üniversitesi Mühendislik Fakültesi (Tekstil Mühendisliği) / İzmir • Erzurum Antrenman Salonu • Erzurum Kapalı Paten Salonu • Erzurum Ticaret Meslek Lisesi • Erzurum, Ardahan, Kars ve Ağrı'da Eğitim Fakülteleri • Gebze Anadolu Lisesi / Kocaeli • Hacettepe Üniversitesi Hukuk Fakültesi / Ankara • Ilgın Anadolu Otelcilik Turizm Lisesi / Konya • İstanbul ve İzmir'de İlköğretim Okulları • Karapürçek Anaokulu / Sakarya • Kartal Anadolu İmam Hatip Lisesi / İstanbul • Keçiören Ülker İlköğretim Okulu / Ankara • Kırkkale Üniversitesi • Konya Öğrenci Yurdu • KTÜ Eczacılık Fakültesi • KTÜ Edebiyat Fakültesi • KTÜ Eğitim ve İlahiyat Fakülteleri • KTÜ Ordu Ziraat Fakültesi • KTÜ Yomra Öğrenci Yurdu / Trabzon • Kütahya Yabancı Diller Yüksekokulu • Mardin Kız Meslek Lisesi • Mardin Kızıltepe İMKB Lisesi • Mardin Midyat İMKB Lisesi • Polatlı İlköğretim Okulu / Ankara • Pursaklar İlköğretim Okulu / Ankara • Samsun Öğrenci Yurdu • Siirt 14 Eylül Anadolu Lisesi • Sivas Yıldızlı Öğrenci Yurdu • Tokat Gaziosmanpaşa Üniversitesi • Tokat Öğrenci Yurdu • Urfa Harran Üniversitesi • Uşak 1 Eylül Üniversitesi • Yıldız Teknik Üniversitesi (Yurt Binası) / İstanbul

Hastaneler ve Sağlık Kurumları / Hospitals & Health Institutions

Akçaabat Devlet Hastanesi / Trabzon • Akdeniz Hayvan Hastanesi / Burdur • Amasya Merzifon Devlet Hastanesi • Ankara Sanatoryum Hastanesi • Aydın Devlet Hastanesi (Ek Blok) • Bandırma Devlet Hastanesi / Balıkesir • Batıkent Devlet Hastanesi / Ankaras • Batman Devlet Hastanesi • Burdur Devlet Hastanesi • Bursa Devlet Hastanesi • Çanakkale Kadın Doğum Hastanesi • Çankırı Devlet Hastanesi • Çorum Devlet Hastanesi • Dışkapı Çocuk Eğitim ve Araştırma Hastanesi / Ankara • Diyarbakır Devlet Hastanesi • Diyarbakır Hipodromu At Hastanesi • Erzurum Nümune Hastanesi • Gazi Üniversitesi Çay Yolu Polikliniği / Ankara • Gaziantep Devlet Hastanesi • Gaziosmanpaşa Devlet Hastanesi / İstanbul • Gaziosmanpaşa Üniversitesi Sağlık Araştırma ve Uygulama Merkezi / Tokat • Gazze Devlet Hastanesi / Filistin • Gülhane Askeri Tıp Akademisi (GATA) Psikiyatri Bölümü / Ankara • Hacettepe Üniversite Hastanesi / Ankara • Hakkari Devlet Hastanesi • Halil Şıvın Çubuk Devlet Hastanesi / Ankara • Hendek Devlet Hastanesi Adapazarı / Sakarya • İzmir Rehabilitasyon Merkezi • Kahramanmaraş Devlet Hastanesi • Kaşüstü Eğitim ve Araştırma Hastanesi / Trabzon • Mudanya Devlet Hastanesi / Bursa • Oltu Devlet Hastanesi / Erzurum • Özel Halıcı Ahmet Urkay Hastanesi / Muğla • Özel Yücelen Hastanesi / Muğla • Polatlı Devlet Hastanesi / Ankara • Rize Devlet Hastanesi • Serik Devlet Hastanesi / Antalya • Silivri Devlet Hastanesi / İstanbul • Sincan Lokman Hekim Hastanesi / Ankara • Sungurlu Devlet Hastanesi / Çorum • Şırnak Devlet Hastanesi • Terme Devlet Hastanesi / Samsun • Tire Devlet Hastanesi / İzmir • Trabzon Kanuni Eğitim ve Araştırma Hastanesi • Uşak Özel Medical Park Hastanesi • Van Devlet Hastanesi

burak

alüminyum



Fabrika / Factory

Yeni Mah. Muratlı Asfaltı No: 10
Büyükkarıştıran / Lüleburgaz
Kırklareli / Türkiye
Tel : +90 444 37 40
Fax : +90 (288) 436 13 63

İstanbul Ofis / Istanbul Office

Göztepe Mah. İstoç 1. Cad.
6-302 Bağcılar / İstanbul / Türkiye
Tel : +90 (212) 771 07 20 Pbx
Fax : +90 (212) 771 07 28

Esenyurt Mağaza / Esenyurt Store

Örnek Mahallesi
Doğan Araslı Bulvarı No:207/K
Esenyurt / İstanbul / Türkiye
Tel : +90 (212) 699 16 33
Fax : +90 (212) 699 27 33

Kartal Mağaza / Kartal Store

Esentepe Mah. Fahri Korutürk Cad.
Hicret Çıkmazı No: 4 Kartal
İstanbul / Türkiye
Tel-Fax : +90 (216) 353 55 11

Ankara Bölge Müdürlüğü

Ankara District Office
Karpuzlu 2. Caddesi
No: 107 Siteler, 06660 Ankara / Türkiye
Tel : +90 (312) 348 37 32 - 348 42 72
Fax : +90 (312) 348 88 56

Ankara Mağaza / Ankara Store

35. Cad (Yeni 1341. Cad.)
No: 81/1 İvogsan, Yenimahalle
Ankara / Türkiye
Tel : +90 (312) 395 89 95
Fax : +90 (312) 395 89 97



/burakaluminum



/burak.aluminum



/burakaluminum