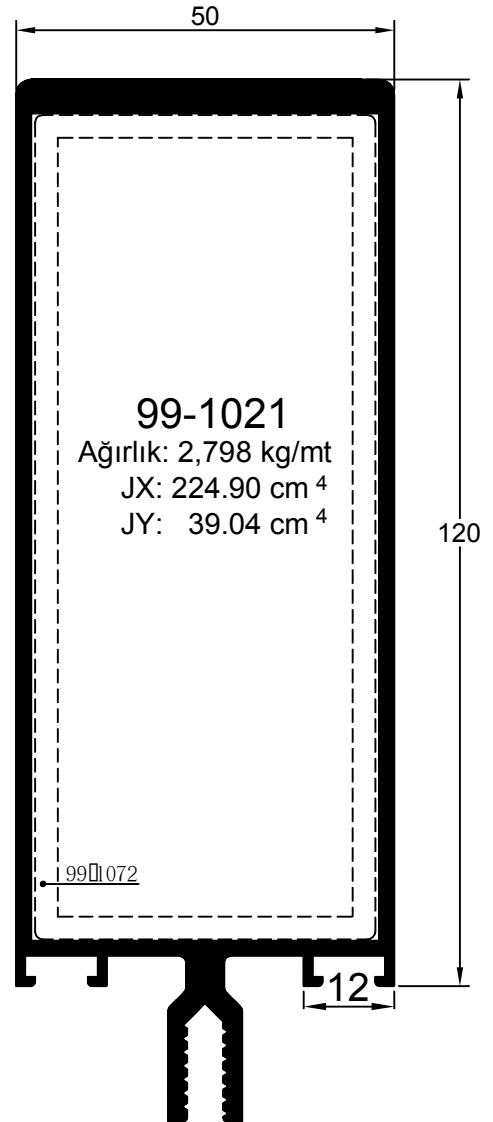
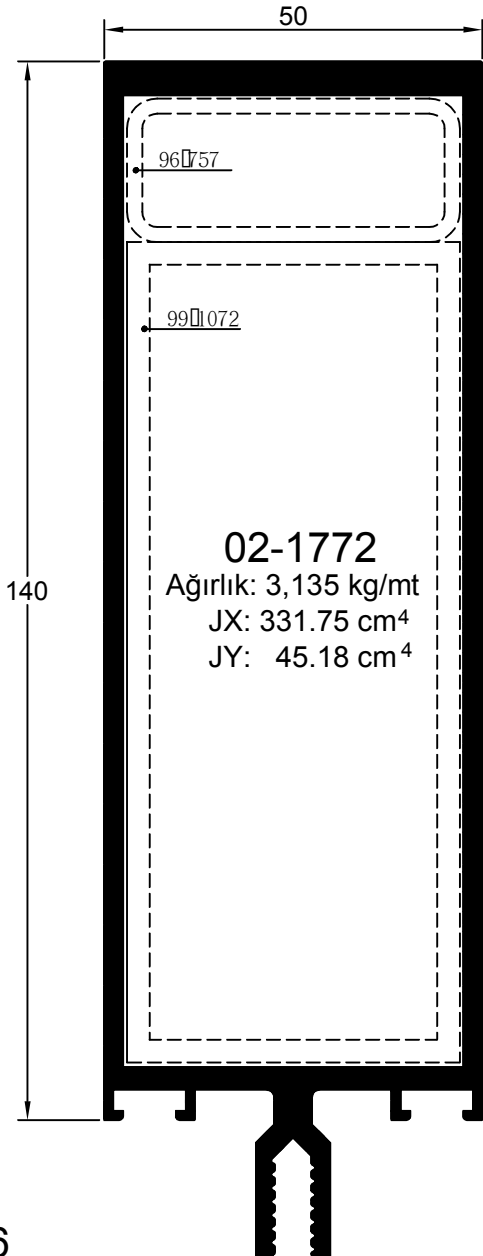
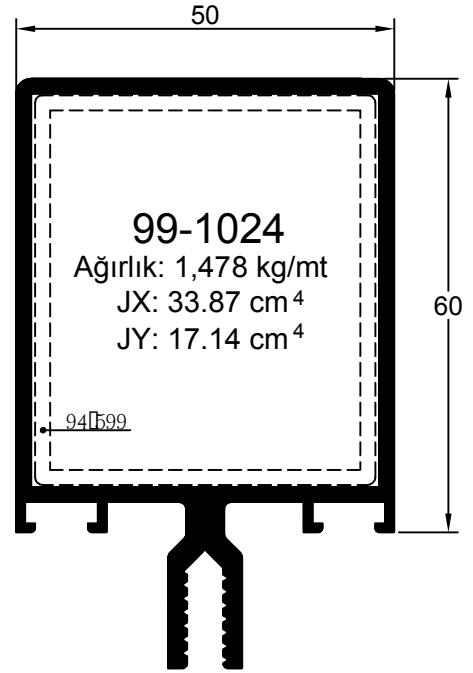
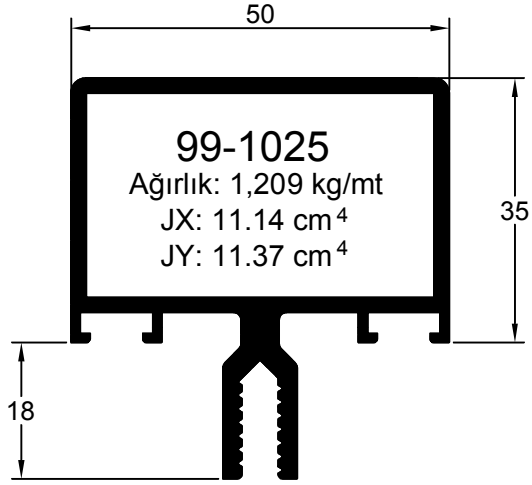
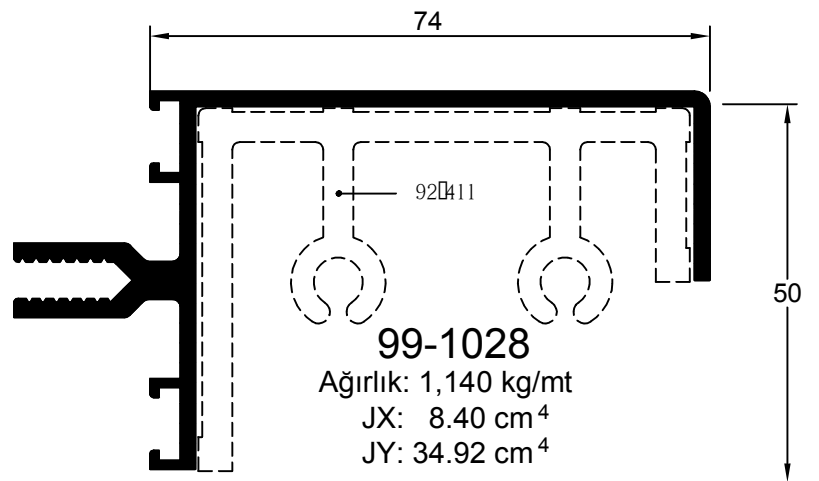
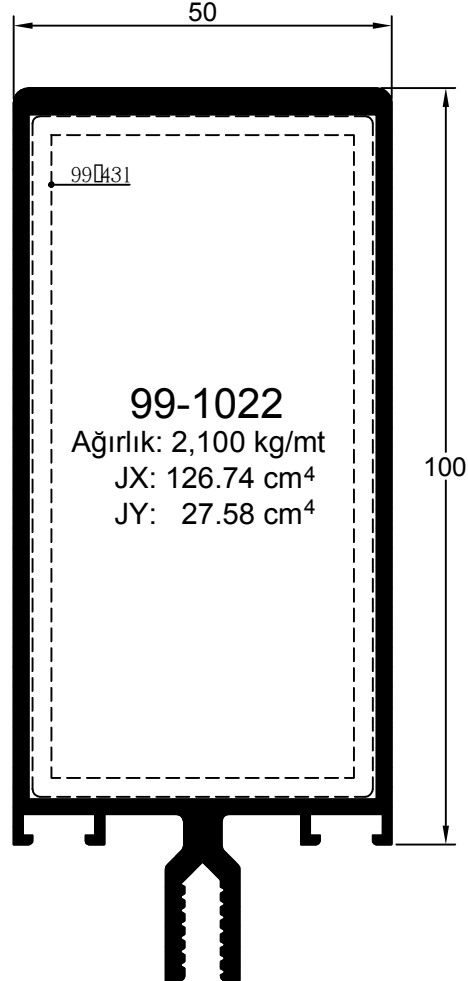
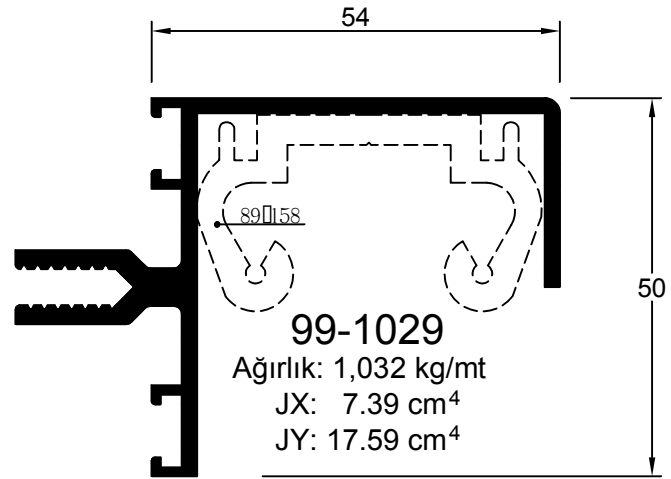
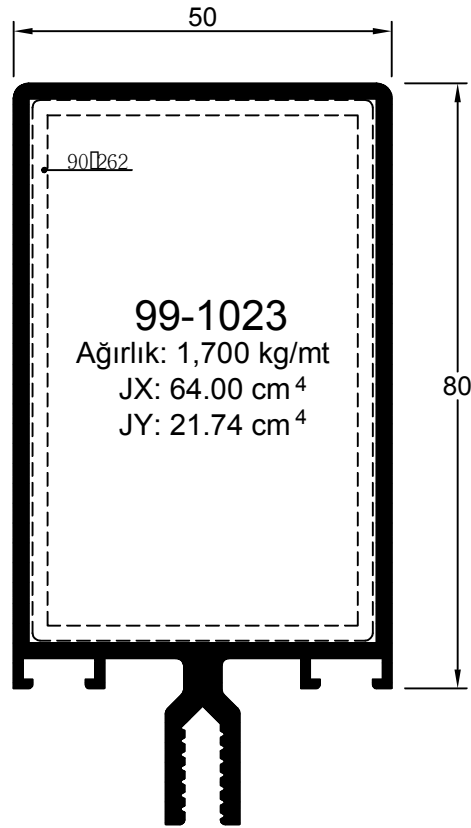
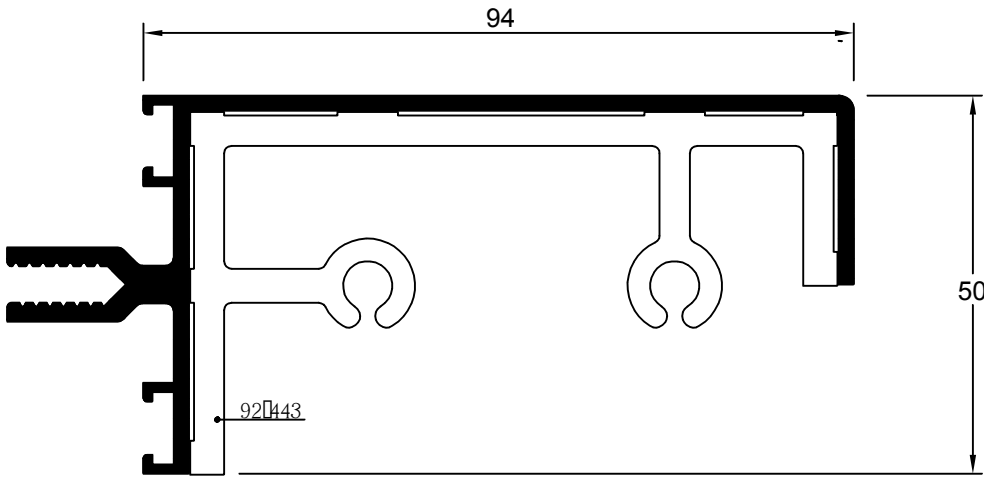


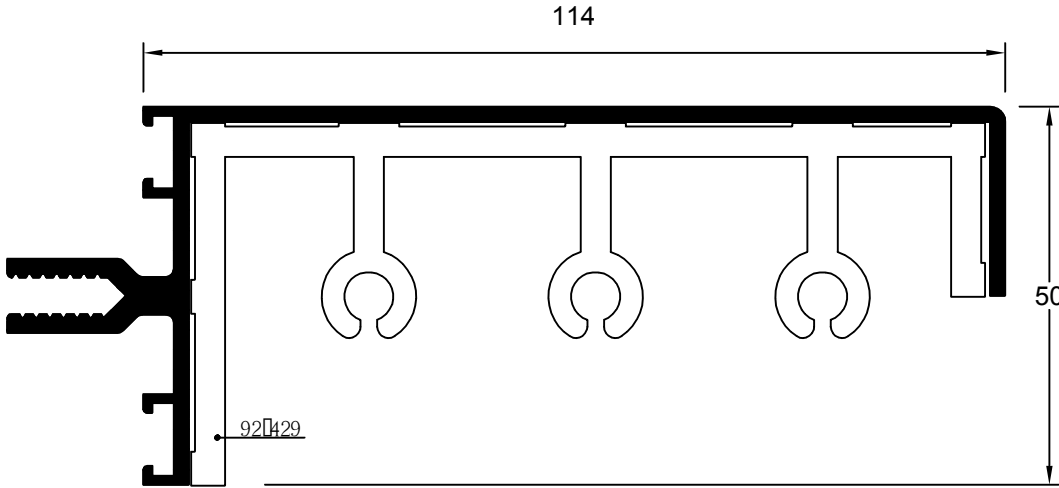
AC 50



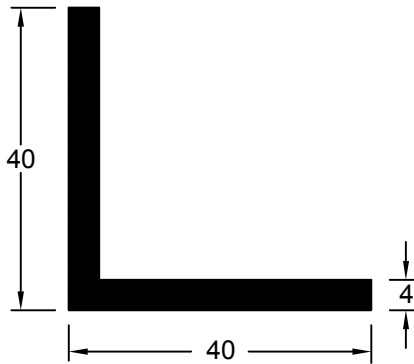




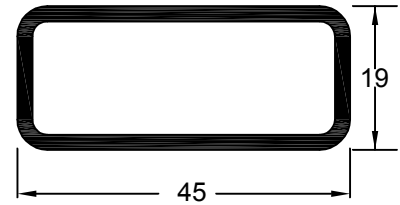
99-1027
Ağırlık: 1,250 kg/mt
JX: 9.22 cm⁴
JY: 60.03 cm⁴



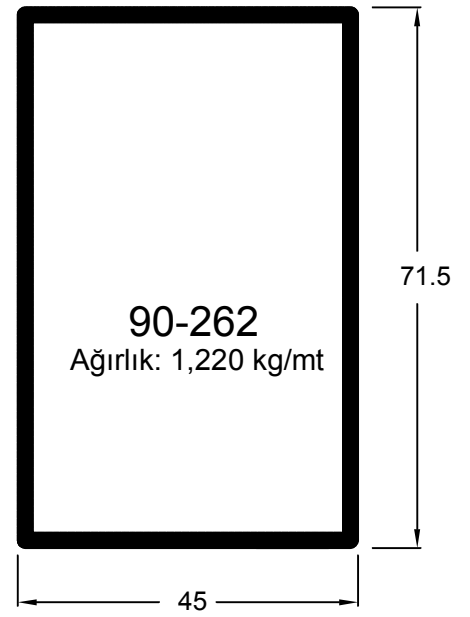
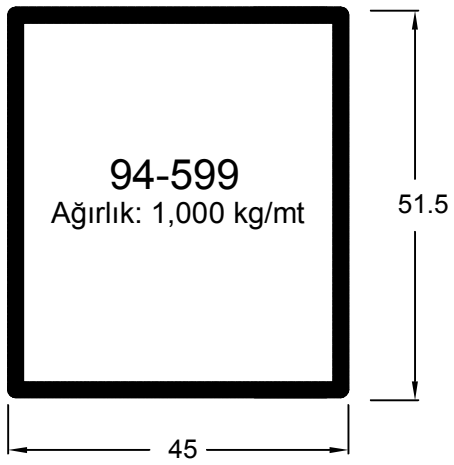
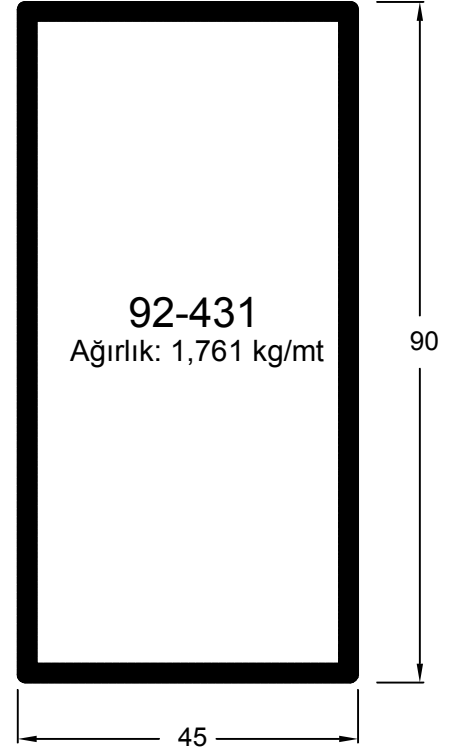
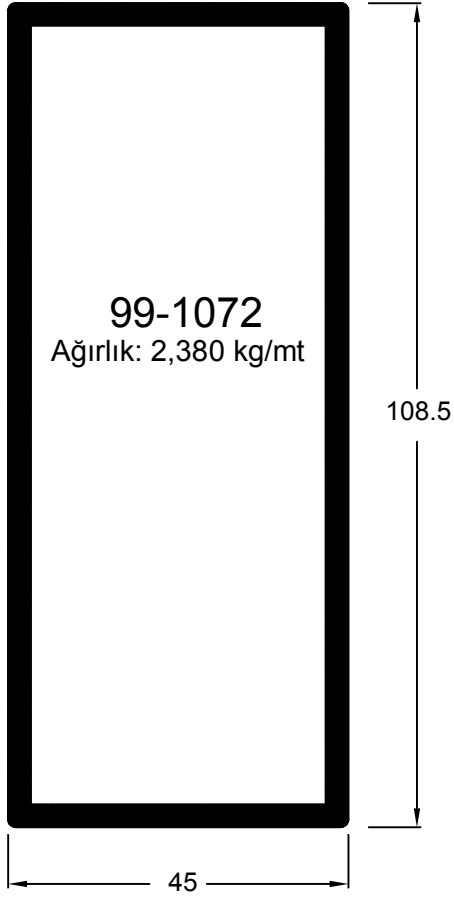
99-1026
Ağırlık: 1,356 kg/mt
JX: 9.90 cm⁴
JY: 94.67 cm⁴



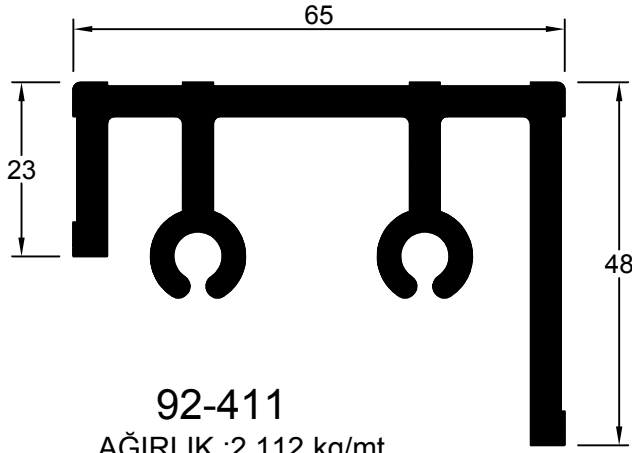
88-090
Ağırlık: 0,825 kg/mt



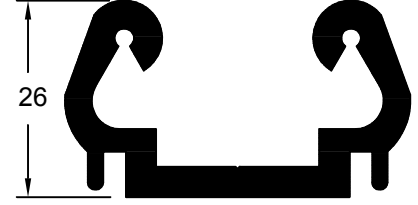
96-757
Ağırlık: 0,610 kg/mt



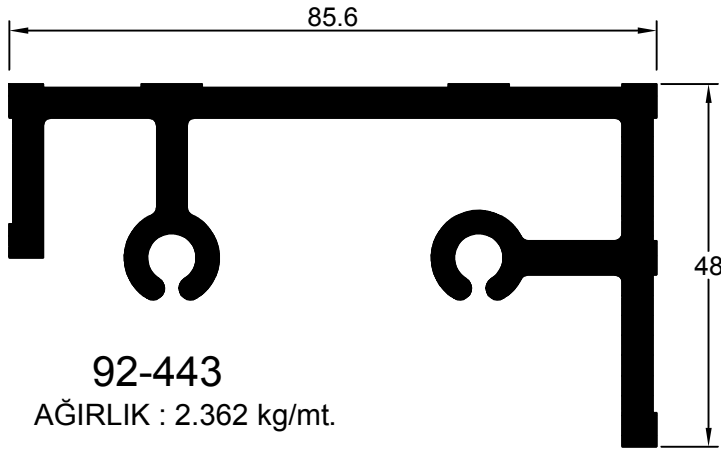
AC 50



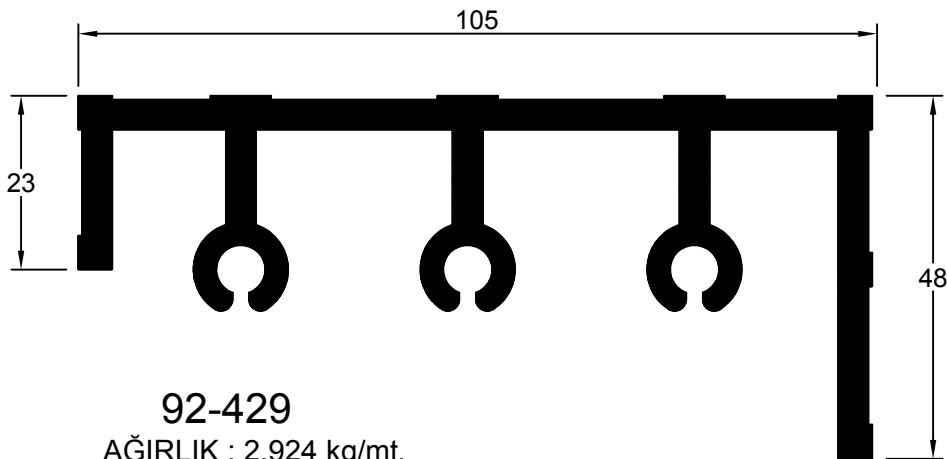
92-411
AĞIRLIK : 2.112 kg/mt.



89-158
AĞIRLIK : 1.104 kg/mt.

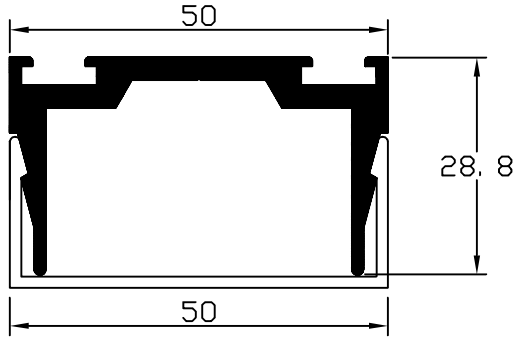


92-443
AĞIRLIK : 2.362 kg/mt.



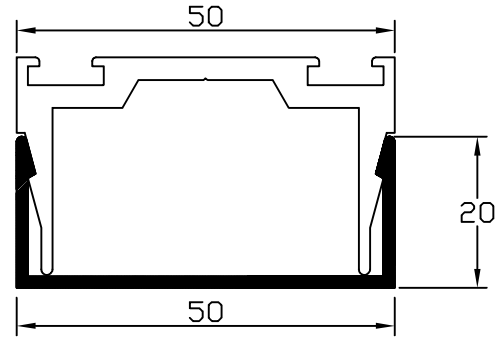
92-429
AĞIRLIK : 2.924 kg/mt.

AC 50



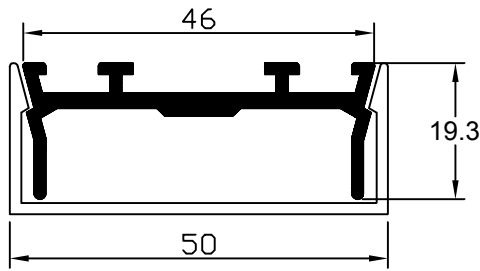
92-404

AĞIRLIK : 0.822 kg/mt.



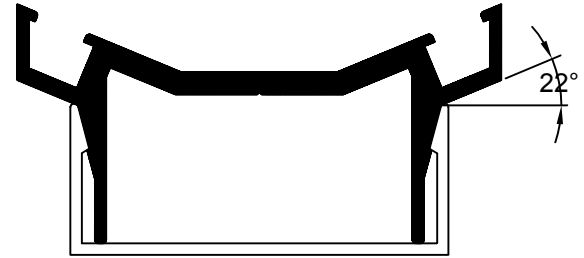
89-136

AĞIRLIK : 0.359 kg/mt.



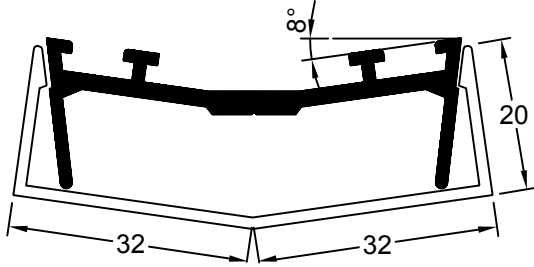
89-137

AĞIRLIK : 0.502 kg/mt.



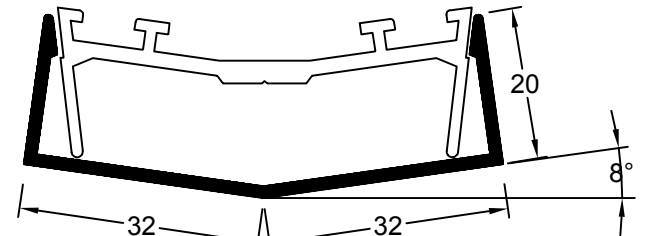
93-494

AĞIRLIK : 0.875 kg/mt.



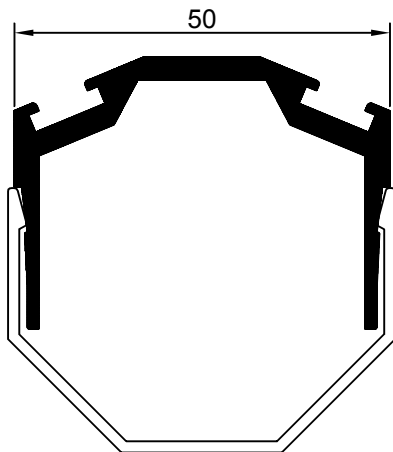
93-500

AĞIRLIK : 0.544 kg/mt.



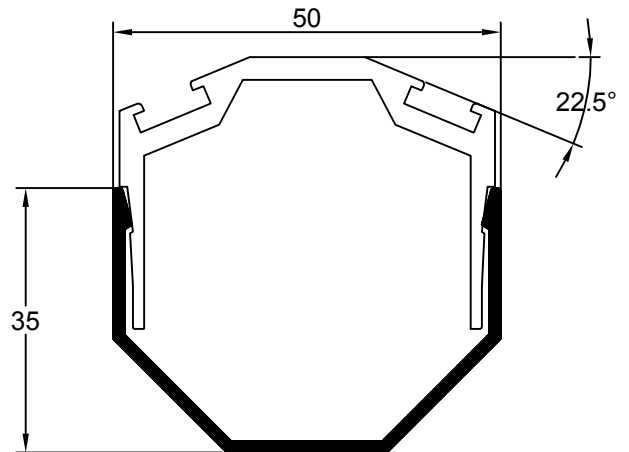
93-499

AĞIRLIK : 0.421 kg/mt.



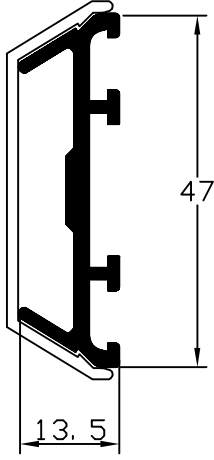
93-495

AĞIRLIK : 0.866 kg/mt.

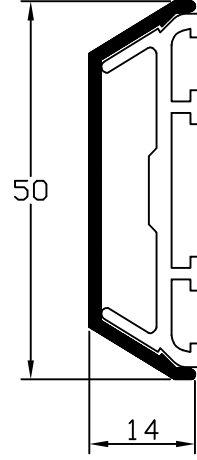


93-493

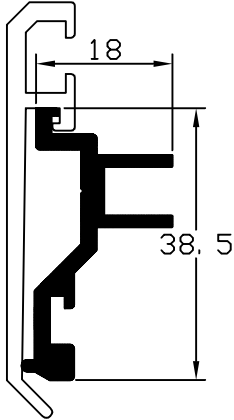
AĞIRLIK : 0.416 kg/mt.



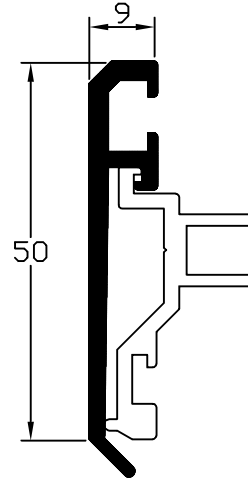
89-166
AĞIRLIK : 0.432 kg/mt.



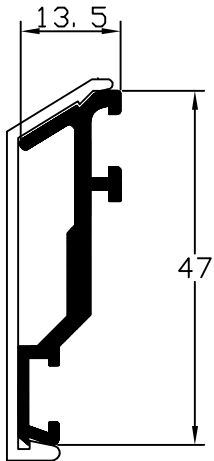
89-165
AĞIRLIK : 0.275 kg/mt.



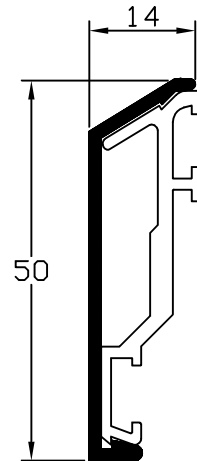
92-402
AĞIRLIK : 0.417 kg/mt.



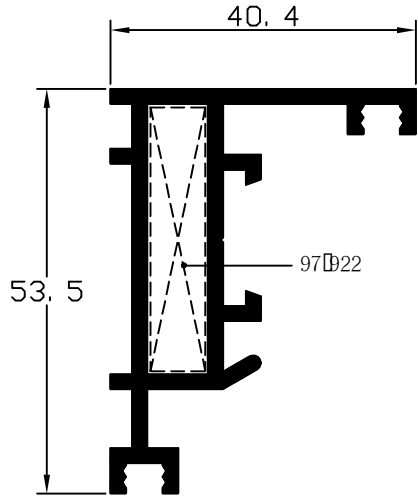
92-401
AĞIRLIK : 0.434 kg/mt.



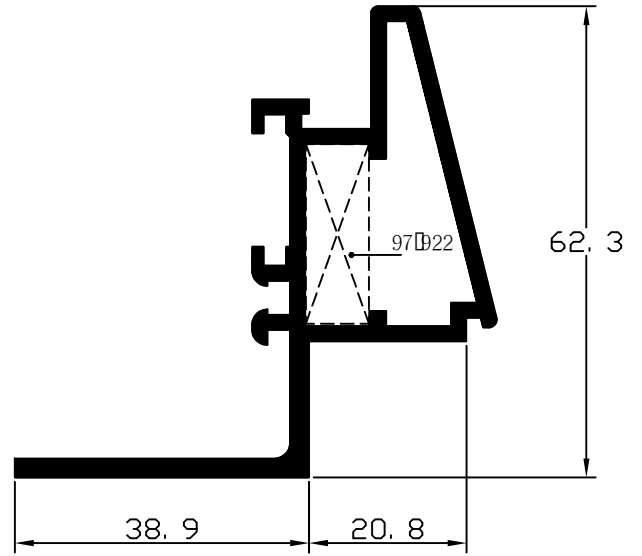
89-163
AĞIRLIK : 0.392 kg/mt.



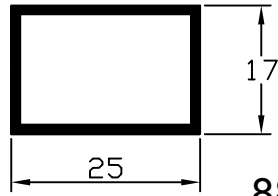
89-164
AĞIRLIK : 0.258 kg/mt.



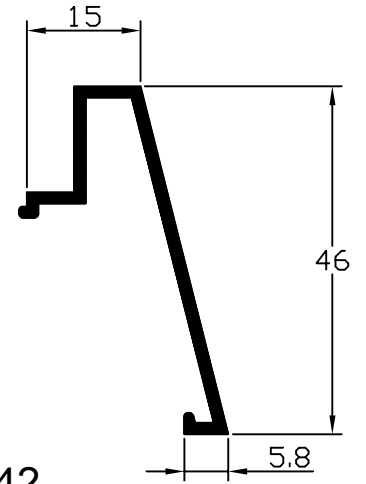
94-644
AĞIRLIK : 0.980 kg/mt.



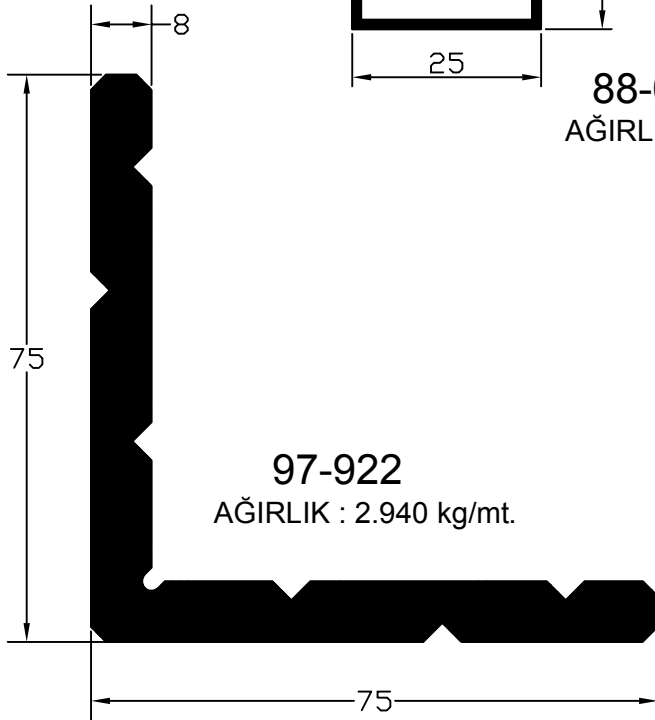
94-643
AĞIRLIK : 1.227 kg/mt.



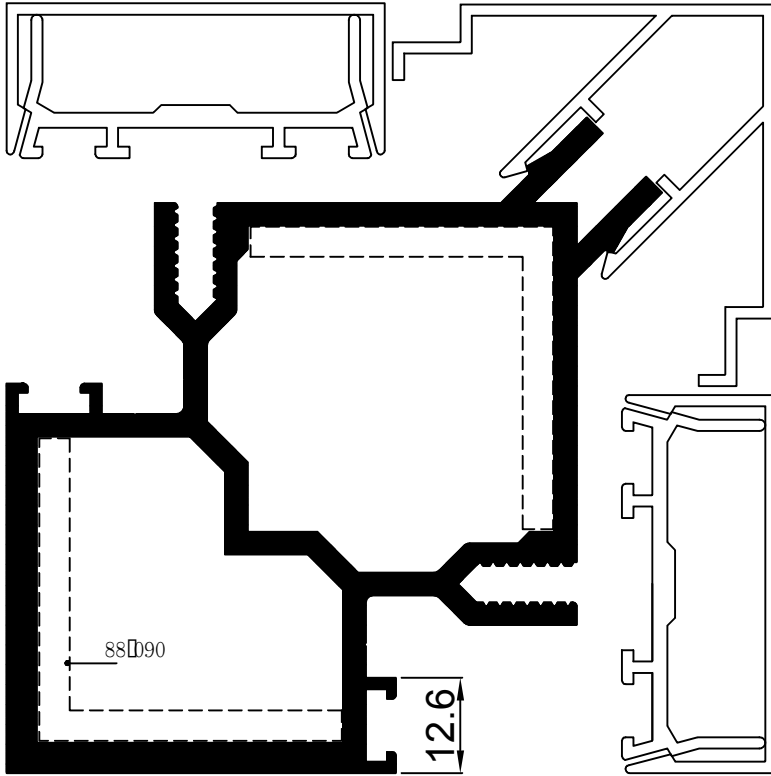
88-047
AĞIRLIK : 0.258 kg/mt.



94-642
AĞIRLIK : 0.337 kg/mt.

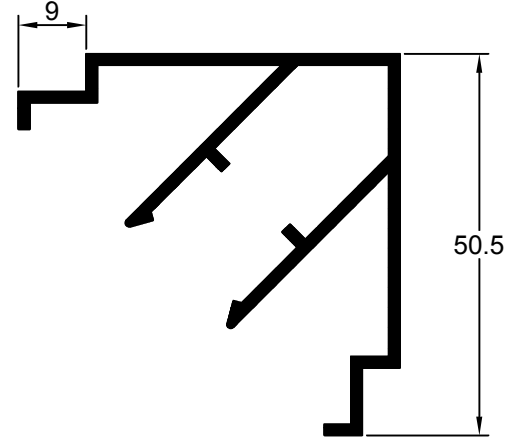


97-922
AĞIRLIK : 2.940 kg/mt.



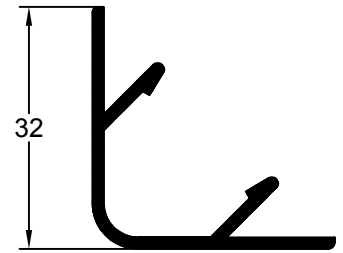
99-1031

AĞIRLIK : 3.452 kg/mt.
JX: 84.24 cm⁴
JY: 84.24 cm⁴



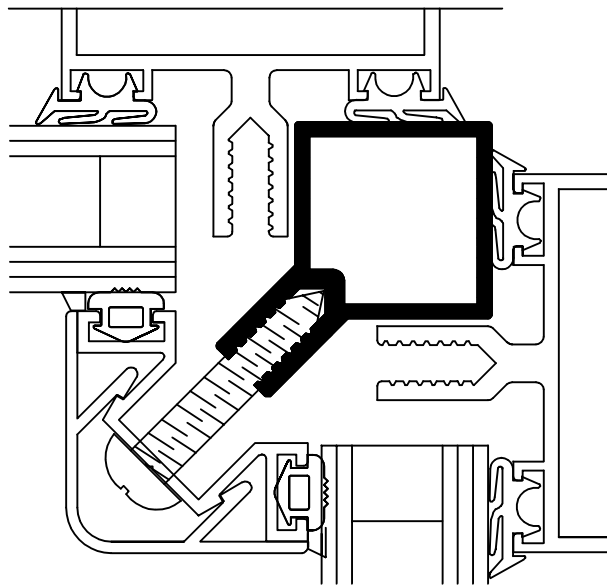
99-1073

AĞIRLIK : 0.767 kg/mt.



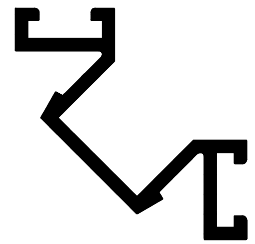
94-663

AĞIRLIK : 0.342 kg/mt.



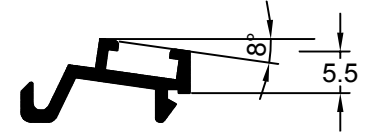
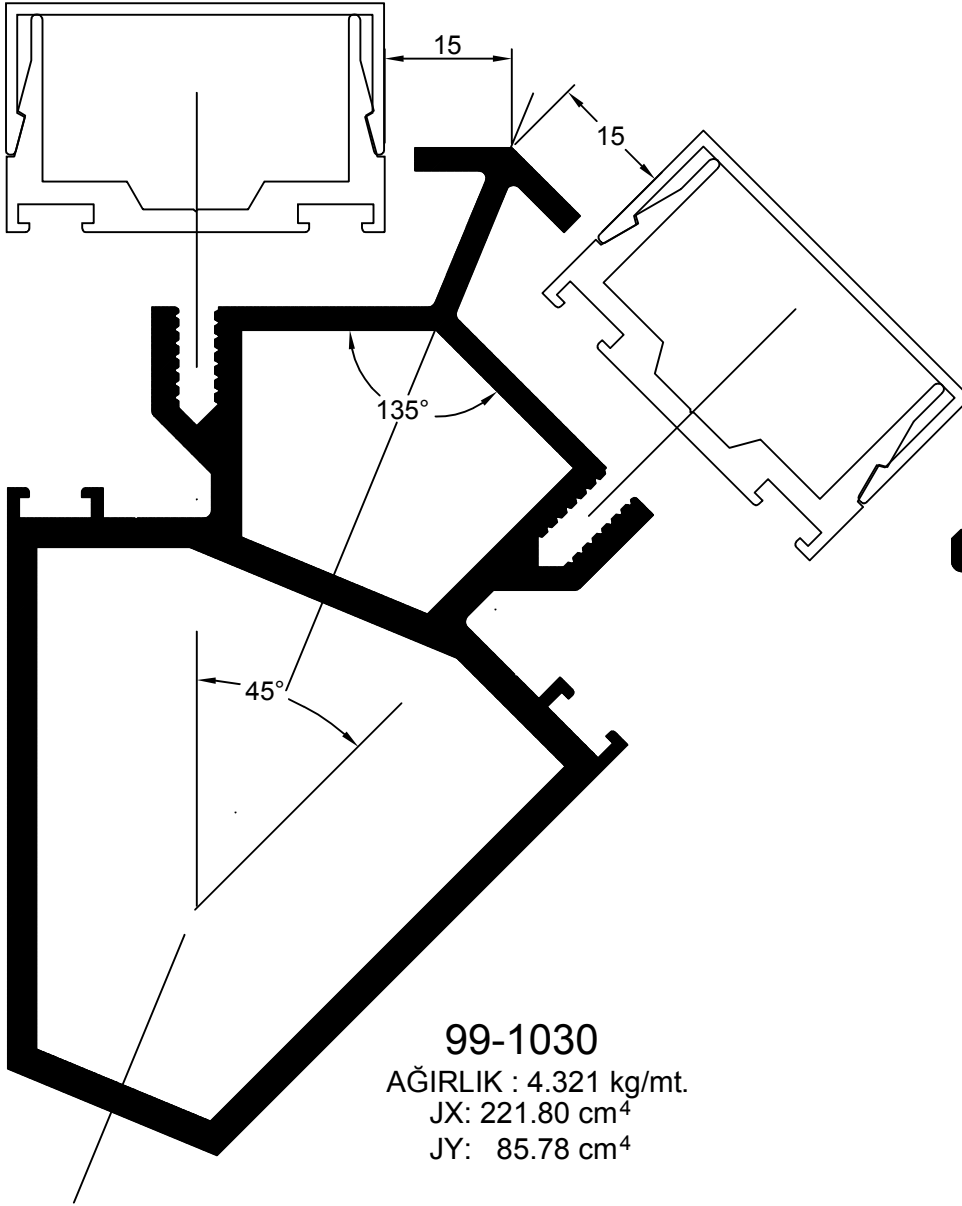
94-665

AĞIRLIK : 0.689 kg/mt.
JX: 29.77 cm⁴
JY: 29.80 cm⁴

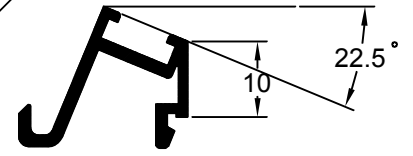


94-664

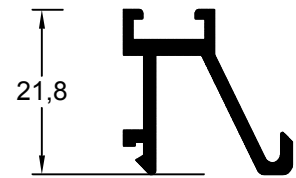
AĞIRLIK : 0.370 kg/mt.



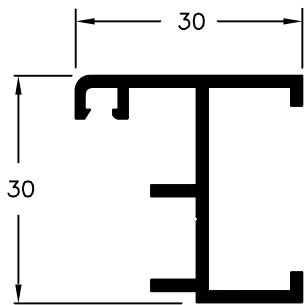
93-501
AĞIRLIK : 0.178 kg/mt.



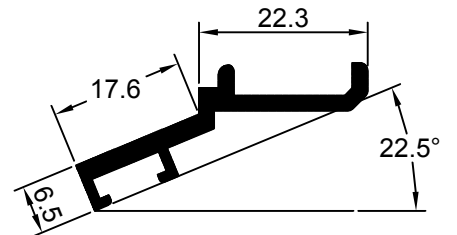
93-496
AĞIRLIK : 0.228 kg/mt.



92-403
AĞIRLIK : 0.277 kg/mt.



89-162
AĞIRLIK : 0.389 kg/mt.



93-497
AĞIRLIK : 0.330 kg/mt.