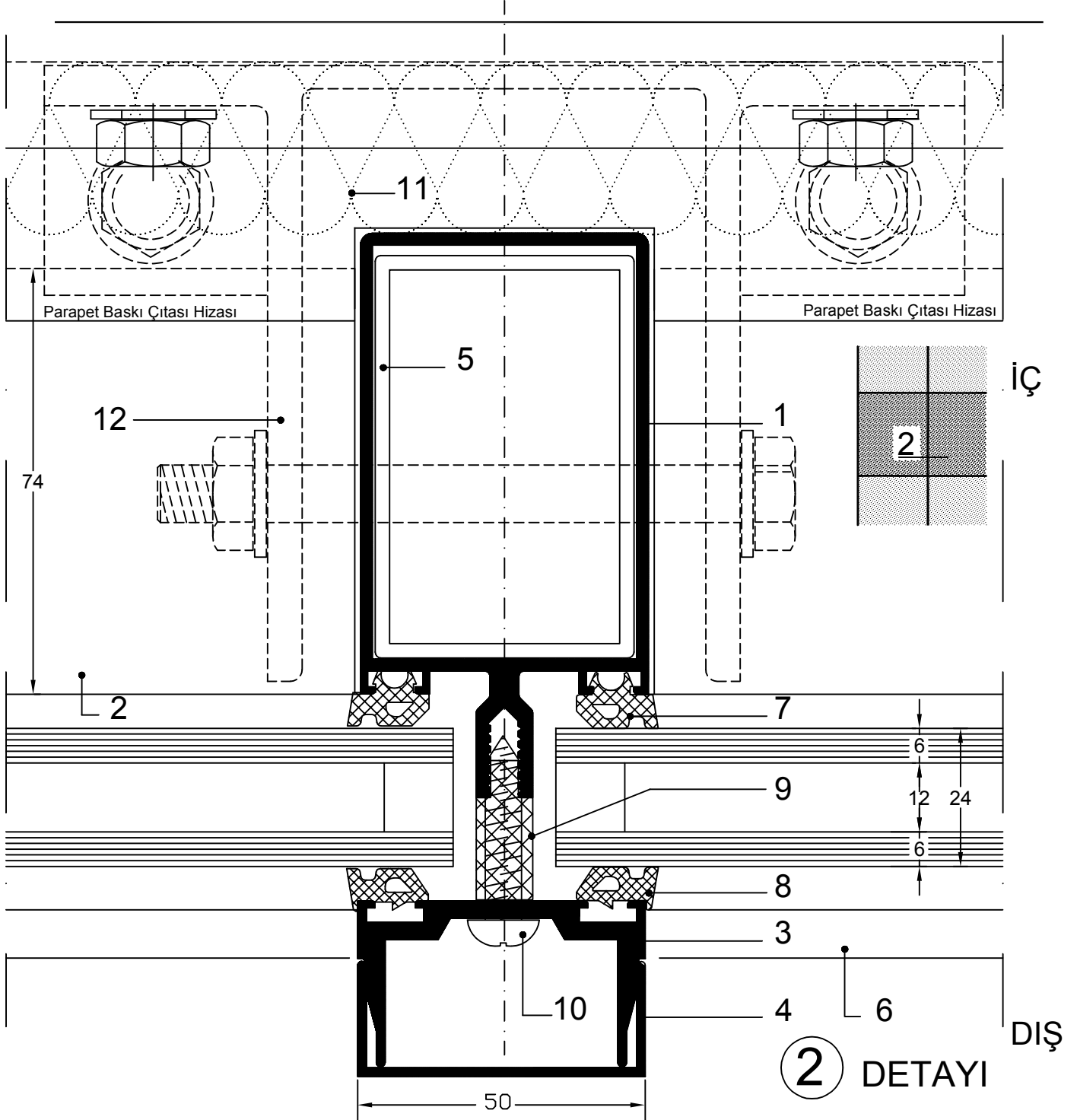
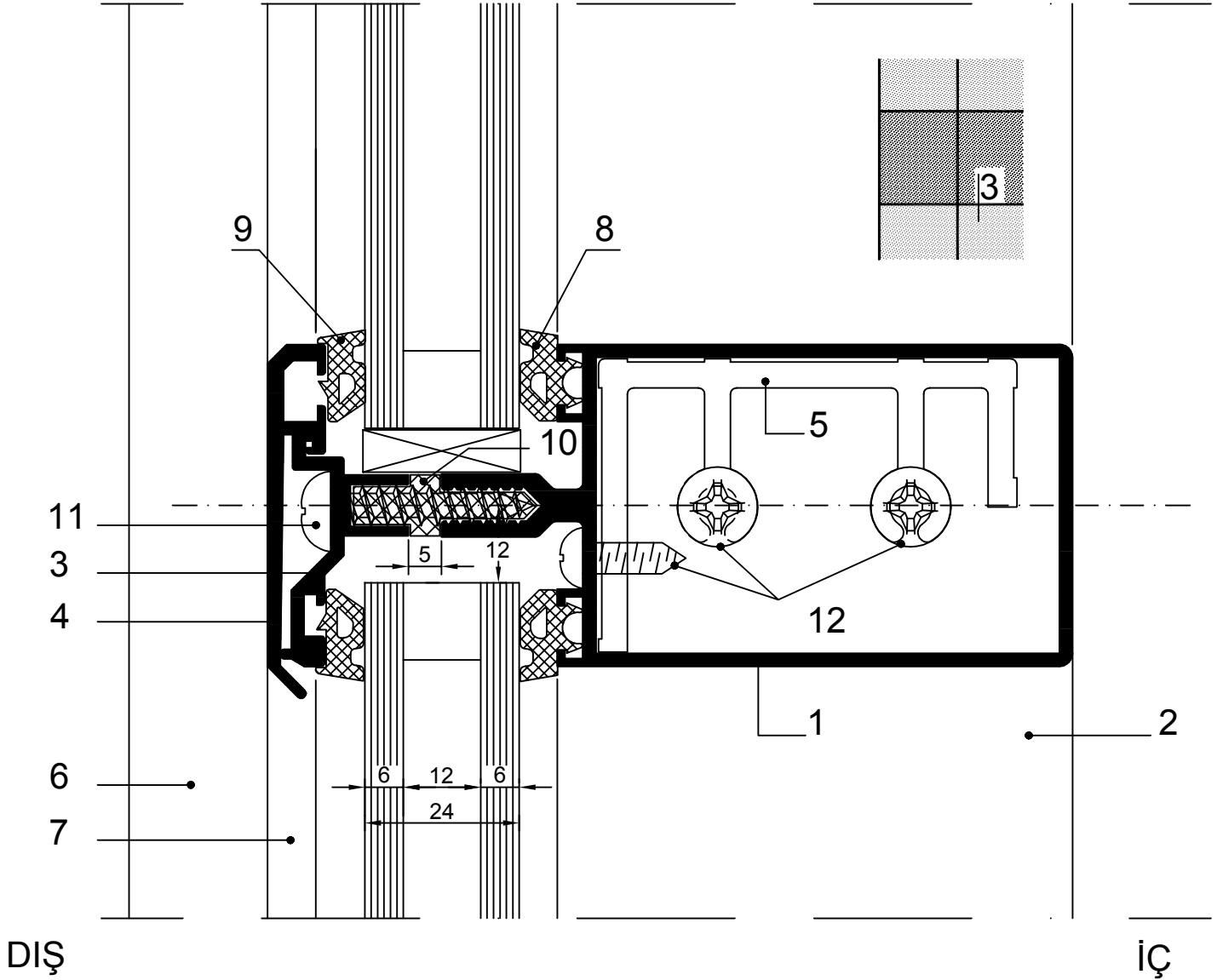


- | | | |
|-----------------------------------|---------|------------------------------------|
| 1. Düşey Griyaj Profili | 99-1023 | 11. Düşey Oklu Plastik Takoz 18 No |
| 2. Yatay Yarım Griyaj Profili | 99-1028 | 12. Bağlantı Vidası 6.3x32 YSB-A2 |
| 3. Düşey Griyaj Alt Kapak Profili | 92-404 | 13. Plastik Kutu |
| 4. Düşey Griyaj Üst Kapak Profili | 89-136 | 14. Yalıtım Malzemesi |
| 5. Düşey Griyaj Ek Profili | 90-262 | 15. Ankraj |
| 6. Yatay Griyaj Üst Kapak Profili | 92-401 | 16. Köşebent |
| 7. Köşebent (40 x 20 x 1.3) | 88-086 | 17. Silikon |
| 8. Köşebent (20 x 50 x 1.7) | 89-143 | 18. Silikon Takoza |
| 9. Cam Fitili | HY1 | 19. PVC Şit |
| 10. Cam Fitili | HY2 | 20. Mastik |
| | | 21. Hilti Çivi |



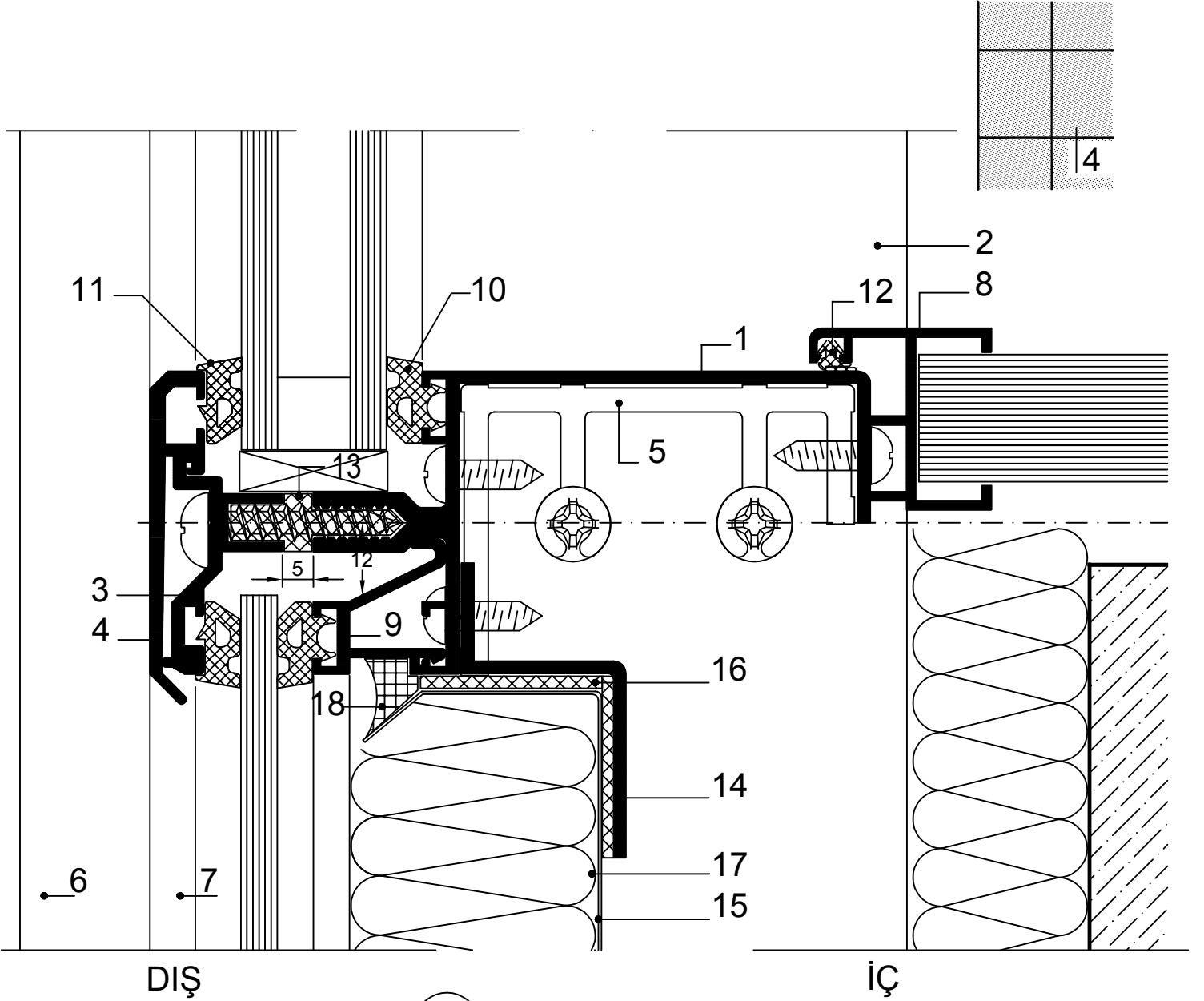
- | | | |
|-----------------------------------|---------|-----------------------------------|
| 1. Düşey Griyaj Profili | 99-1023 | 9. Düşey Oklu Plastik Takoz 18 No |
| 2. Yatay Yarım Griyaj Profili | 99-1028 | 10. Bağlantı Vidası 6.3x32 YSB-A2 |
| 3. Düşey Griyaj Alt Kapak Profili | 92- 404 | 11. Yalıtım Malzemesi |
| 4. Düşey Griyaj Üst Kapak Profili | 89-136 | 12. Ankraj |
| 5. Düşey Griyaj Ek Profili | 90- 262 | |
| 6. Yatay Griyaj Üst Kapak Profili | 92- 401 | |
| 7. Cam Fitili | HY1 | |
| 8. Cam Fitili | HY2 | |

② DETAYI



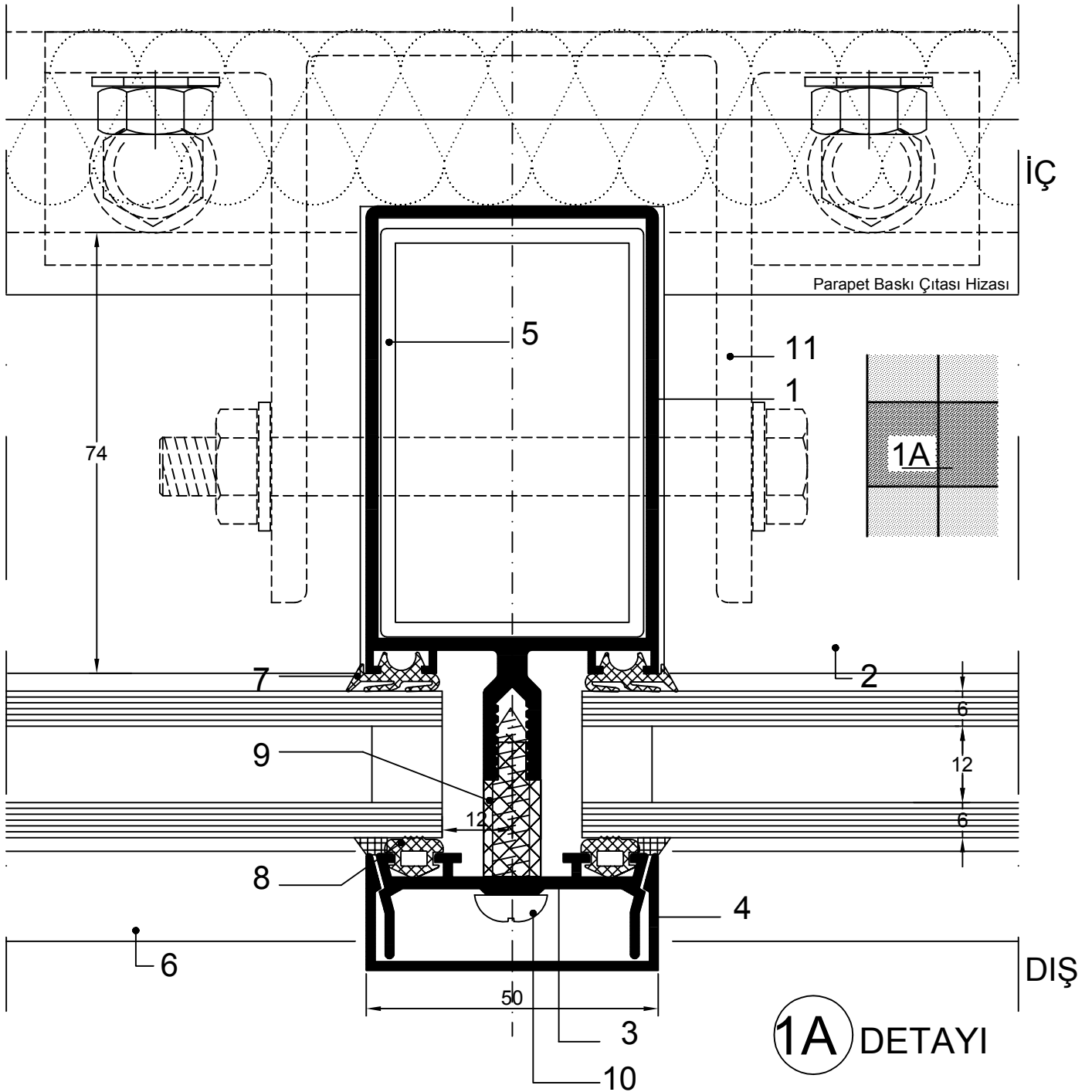
3 DETAYI

- | | | |
|-----------------------------------|---------|--|
| 1. Yatay Griyaj Profili | 99-1023 | 10. Yatay Haç Tipi Plastik 5 No |
| 2. Düşey Griyaj Profili | 99-1023 | 11. Bağlantı Vidası Paslanmaz 6.3x32
YSB-A2 |
| 3. Yatay Griyaj Alt Kapak Profili | 92-402 | 12. Bağlantı Vidası Paslanmaz
6.3 x 16 YSB-A2 |
| 4. Yatay Griyaj Üst Kapak Profili | 92-401 | |
| 5. Yatay Profil Bağlantısı | 92-411 | |
| 6. Düşey Griyaj Üst Kapak Profili | 89-136 | |
| 7. Düşey Griyaj Alt Kapak Profili | 92-404 | |
| 8. Cam Fiteli | HY1 | |
| 9. Cam Fiteli | HY2 | |



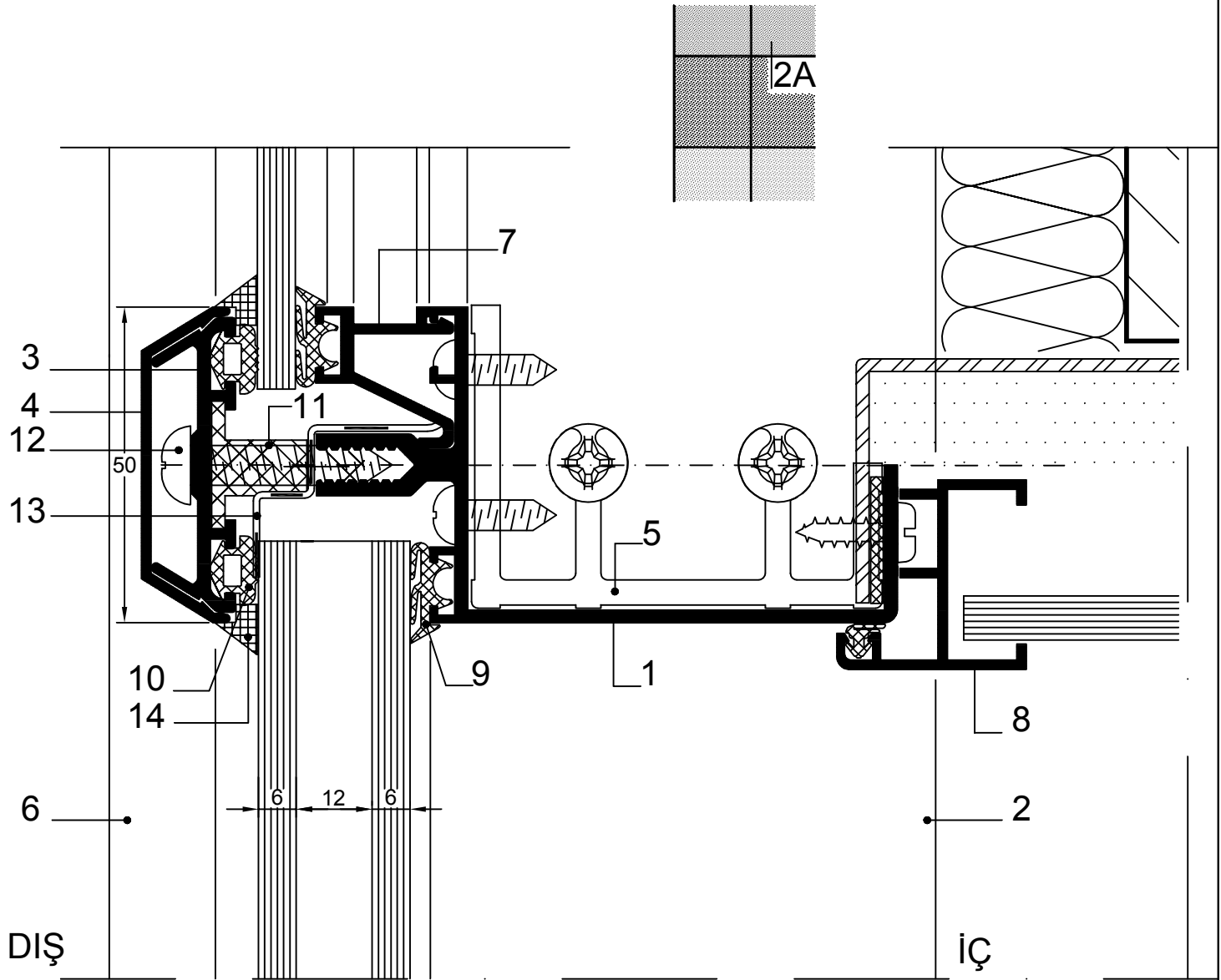
④ DETAYI

1. Yatay Yarım Griyaj Profili	99-1028	10. Cam Fiteli	HY1
2. Düşey Griyaj Profili	99-1023	11. Cam Fiteli	HY2
3. Yatay Griyaj Alt Kapak Profili	92-402	12. Fitol	2036
4. Yatay Griyaj Üst Kapak Profili	92-401	13. Yatay Haç Tipi Plastik 5 No	
5. Yatay Profil Bağlantısı	92-411	14. Alüminyum Levha	
6. Düşey Griyaj Üst Kapak Profili	89-136	15. 0.5 mm. Galvanize Saç	
7. Düşey Griyaj Alt Kapak Profili	92-404	16. 2x30 Macun Bant	
8. Parapet Baskı Çita Profili	89-162	17. Yalıtım Malzemesi	
9. Tek Cam Çitası Profili	92-403	18. Silikon	



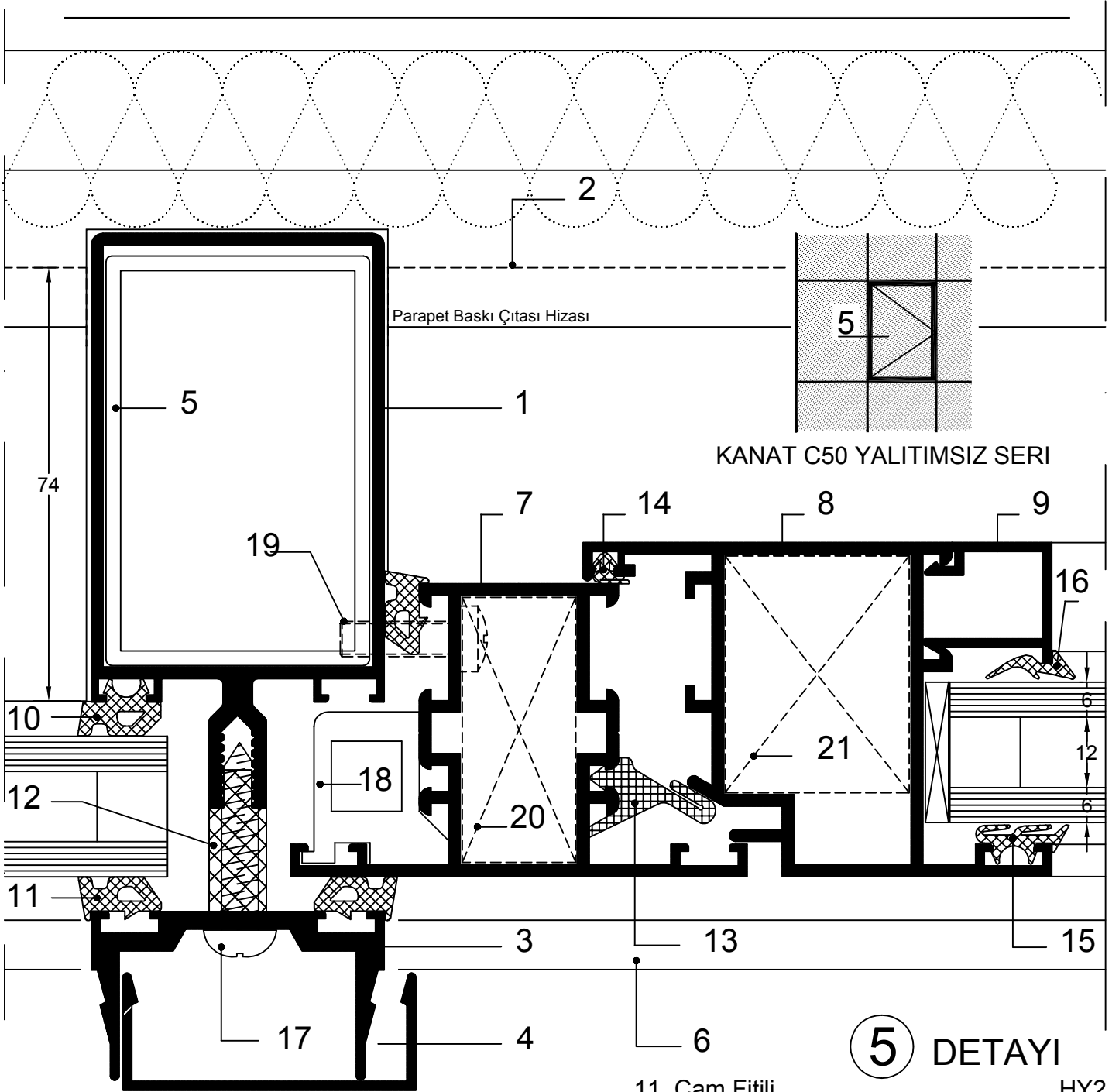
1A DETAYI

- | | | |
|-----------------------------------|---------|--|
| 1. Düşey Griyaj Profili | 99-1023 | 9. Düşey Oklu Plastik Takoz 18 No |
| 2. Yatay Yarım Griyaj Profili | 99-1028 | 10. Bağlantı Vidası Paslanmaz 6,3X32YSB A2 |
| 3. Düşey Griyaj Alt Kapak Profili | 89-137 | 11. Çelik Ankraj |
| 4. Düşey Griyaj Üst Kapak Profili | 89-136 | |
| 5. Düşey Griyaj Ek Profili | 90-262 | |
| 6. Yatay Griyaj Üst Kapak Profili | 89-165 | |
| 7. Cam Fitili | 2037 | |
| 8. Omega Fitili | 40 D 46 | |

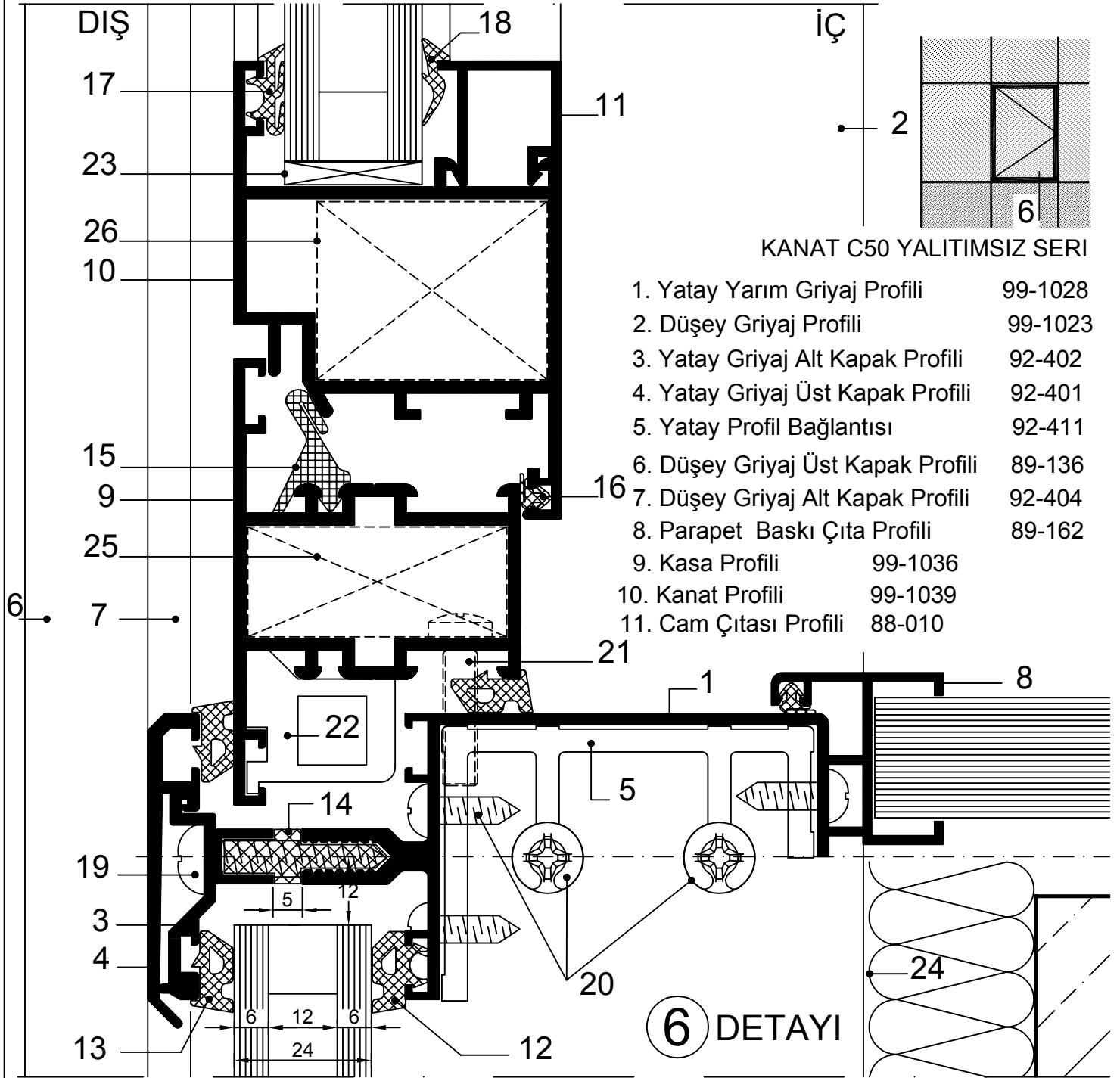


2A DETAYI

1. Yarım Yatay Griyaj Profili	99-1028	10. Omega Fiteli	40 D 46
2. Düşey Griyaj Profili	99-1023	11. Yatay Oksuz Plastik	
3. Yatay Griyaj Alt Kapak Profili	89-166	12. Bağlantı Vidası Paslanmaz	6,3X32 YSB A2
4. Yatay Griyaj Üst Kapak Profili	89-165	13. Yalıtım Bandı	
5. Yatay Profil Bağlantısı	92-411	14. Silikon	
6. Düşey Griyaj Üst Kapak Profili	89-136		
7. Tek Cam Çıtası Profili	92 403		
8. Baskı Çıtası Profili	89-162		
9. Cam Fiteli	HY1		


5 DETAYI

1. Düşey Griyaj Profili	99-1023	11. Cam Fitili	HY2
2. Yatay Yarım Griyaj Profili	99-1028	12. Düşey Oklu Plastik Takoz 18 No	2197
3. Düşey Griyaj Alt Kapak Profili	92-404	13. Kasa Takoz Fitili	50 D 52
4. Düşey Griyaj Üst Kapak Profili	89-136	14. Bini Fitili	2036
5. Düşey Griyaj Ek Profili	90-262	15. Cam Fitili	2037
6. Yatay Griyaj Üst Kapak Profili	92-401	16. Cam Fitili	2009-A
7. Kasa Profili	99-1036	17. Bağlantı Vidası Paslanmaz 6.3x32 YSB-A2	40 D 03
8. Kanat Profili	99-1039	18. Kanat Adaptasyon Plastiği	
9. Cam Çıtası Profili	88-010	19. Bağlantı Vidası Paslanmaz M6x25	
10. Cam Fitili	HY1	20. Kasa Köşe Takozu	93-517
		21. Kanat Köşe Takozu	99-1054

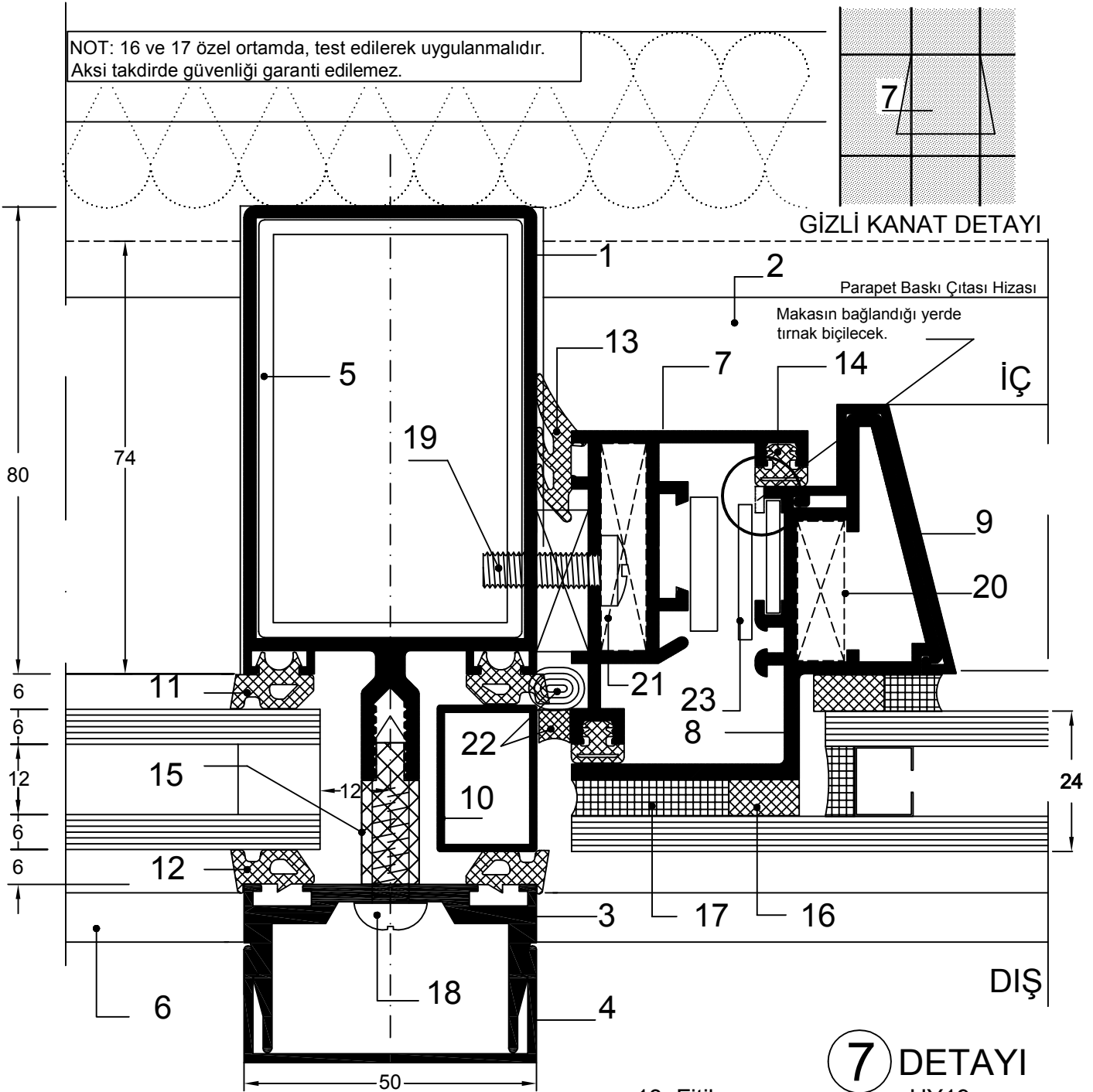


KANAT C50 YALITIMSIZ SERİ

- | | |
|-----------------------------------|---------|
| 1. Yatay Yarım Griyaj Profili | 99-1028 |
| 2. Düşey Griyaj Profili | 99-1023 |
| 3. Yatay Griyaj Alt Kapak Profili | 92-402 |
| 4. Yatay Griyaj Üst Kapak Profili | 92-401 |
| 5. Yatay Profil Bağlantısı | 92-411 |
| 6. Düşey Griyaj Üst Kapak Profili | 89-136 |
| 7. Düşey Griyaj Alt Kapak Profili | 92-404 |
| 8. Parapet Baskı Çıta Profili | 89-162 |
| 9. Kasa Profili | 99-1036 |
| 10. Kanat Profili | 99-1039 |
| 11. Cam Çıtası Profili | 88-010 |

- | | | | |
|---|----------------|---|---------|
| 12. Cam Fiteli | HY1 | 20. Bağlantı Vidası Paslanmaz 6.3x16 YSB-A2 | |
| 13. Cam Fiteli | HY2 | 21. Bağlantı Vidası Paslanmaz M6x25 | |
| 14. Yatay Haç Tipi Plastik 5 No | | 22. Kanat Adaptasyon Plastiği | |
| 15. Takoz Fiteli | 2197 | 23. Isı Cam Takozu (Pls) | YSP-05 |
| 16. Bini Fiteli | 2036 50 D 52 | 24. Yalıtım Malzemesi | |
| 17. Cam Fiteli | 2037 | 25. Kasa Köşe Takozu | 93-517 |
| 18. Cam Fiteli | 2009-A 40 D 03 | 26. Kanat Köşe Takozu | 99-1054 |
| 19. Bağlantı Vidası Paslanmaz 6.3x32 YSB-A2 | | | |

NOT: 16 ve 17 özel ortamda, test edilerek uygulanmalıdır.
 Aksi takdirde güvenliği garanti edilemez.

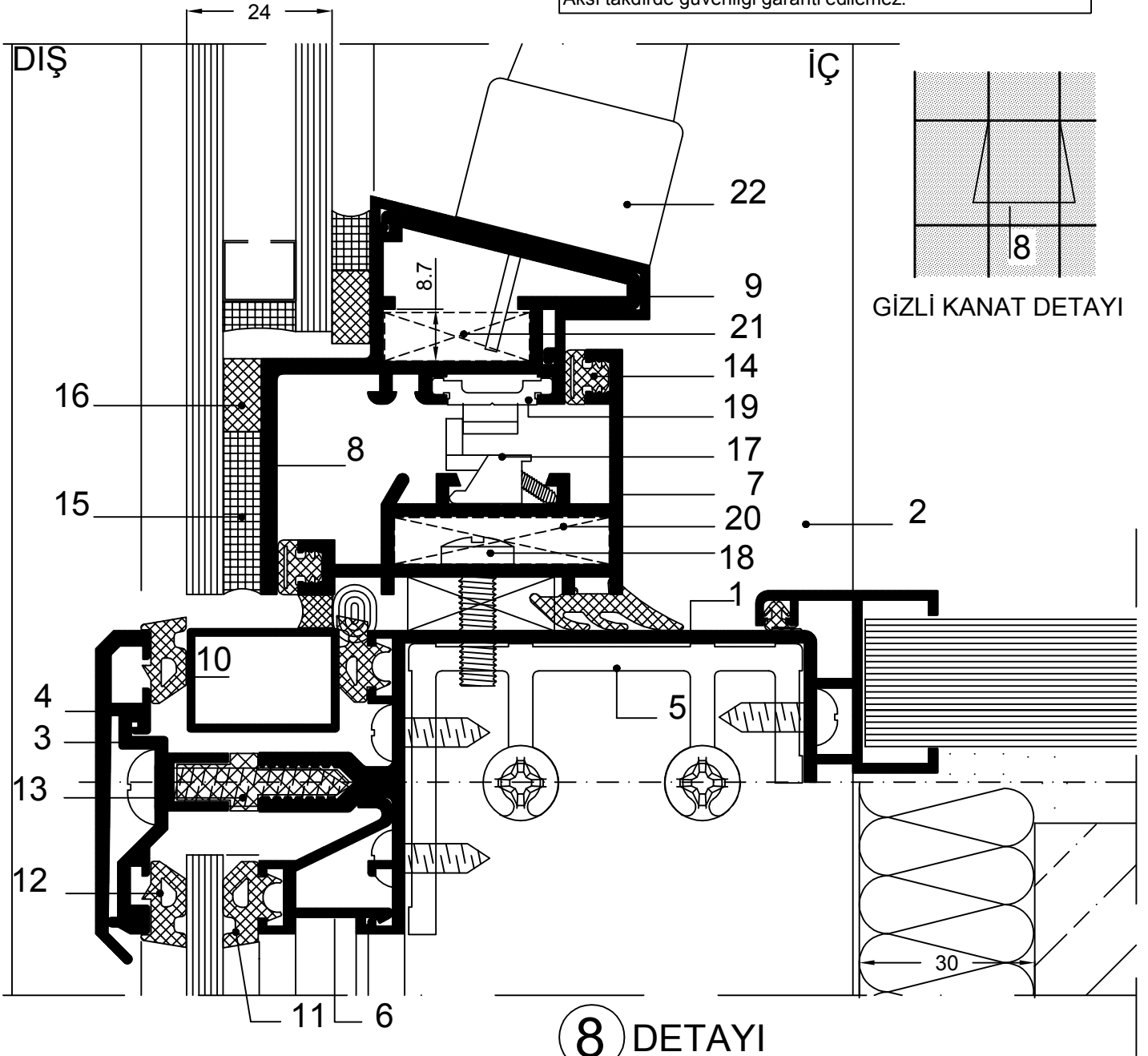


- | | |
|-----------------------------------|---------|
| 1. Düşey Griyaj Profili | 99-1023 |
| 2. Yatay Griyaj Profili | 99-1028 |
| 3. Düşey Griyaj Alt Kapak Profili | 92- 404 |
| 4. Düşey Griyaj Üst Kapak Profili | 89-136 |
| 5. Düşey Griyaj Ek Profili | 90- 262 |
| 6. Yatay Griyaj Üst Kapak Profili | 92- 401 |
| 7. Kasa Profili | 94-644 |
| 8. Kanat Profili | 94-643 |
| 9. Kapak Profili | 94-642 |
| 10. Kutu Profil (25x17x1.2) | 88-047 |
| 11. Cam Fiteli | HY1 |
| 12. Cam Fiteli | HY2 |

- | | |
|------------------------------------|--------|
| 13. Fitol | HY19 |
| 14. Fitol | SLFT2 |
| 15. Düşey Oklu Plastik Takoz 18 No | |
| 16. Norton Bant | |
| 17. Silikon | |
| 18. Bağlantı Vidası 6.3x32 YSB-A2 | |
| 19. Bağlantı Vidası 6x20 YSB-A2 | |
| 20. Köşe Takozu | 97-922 |
| 21. Köşe Takozu | 97-922 |
| 22. Silikon ve Silikon Takozu | |
| 23. Makas | |

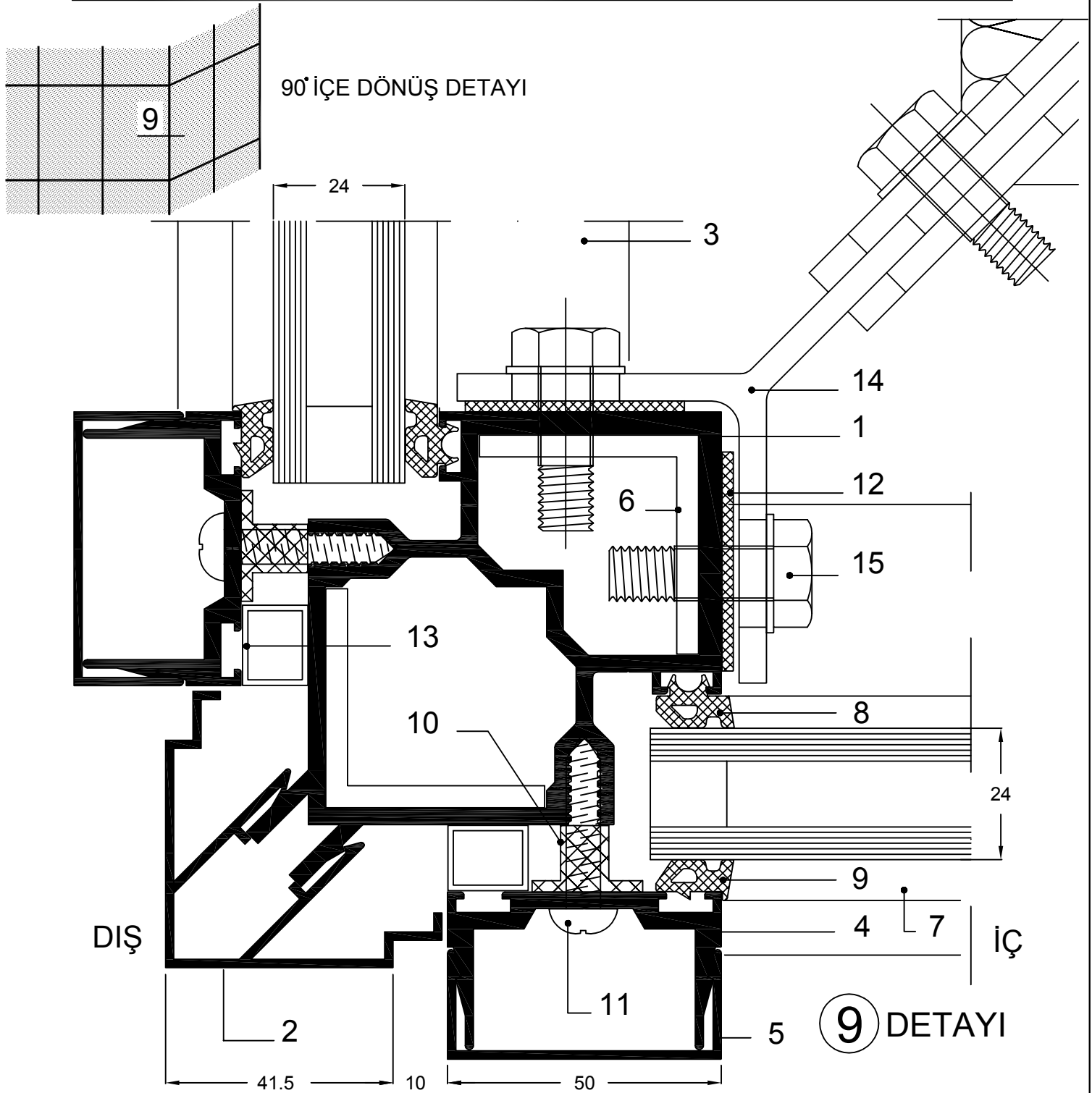
7 DETAYI

NOT: 15 ve 16 özel ortamda, test edilerek uygulanmalıdır.
 Aksi takdirde güvenliği garanti edilemez.

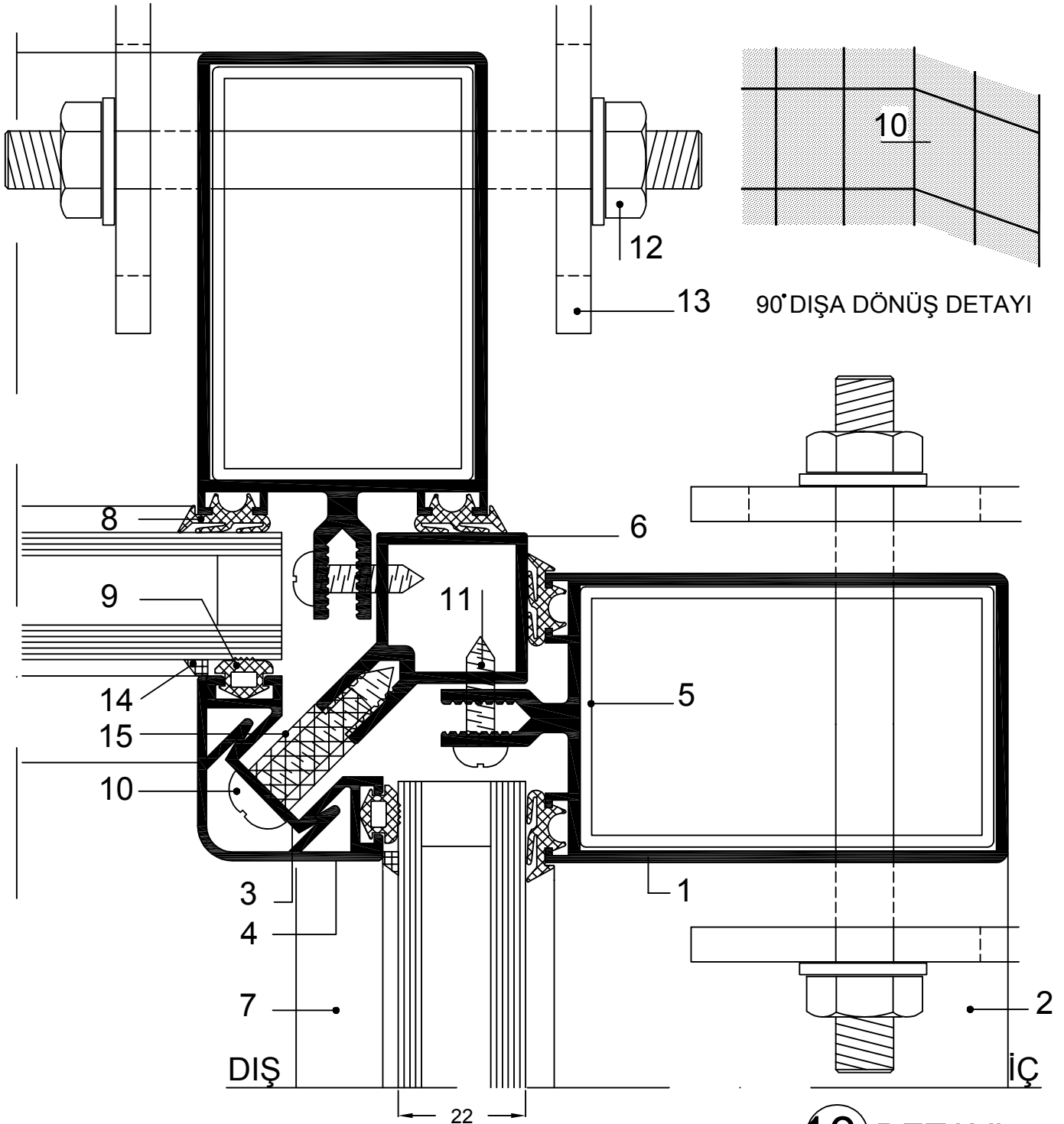


8 DETAYI

1. Yarım Yatay Griyaj Profili	99-1028	12. Cam Fitili	HY2
2. Düşey Griyaj Profili	99-1023	13. Yatay Haç Tipi Plastik 5No	
3. Yatay Griyaj Alt Kapak Profili	92- 402	14. Fitol	SLFT2
4. Yatay Griyaj Üst Kapak Profili	92- 401	15. Silikon	
5. Yatay Profil Bağlantısı	92- 411	16. Norton Bant	
6. Tek Cam Çıtası	93-403	17. Ayarlı Karşılık + İspanyolet pim takımı	
7. Kasa Profili	94-644	18. Bağlantı Vidası 6x20 YSB-A2	
8. Kanat Profili	94-643	19. Tij Profili	88-033
9. Kapak Profili	94-642	20. Köşe Takozu	97-922
10. Kutu Profil (25x17x1.2)	88-047	21. Köşe Takozu	97-922
11. Cam Fitili	HY1	22. Uzun Dilli İspanyolet Kol	



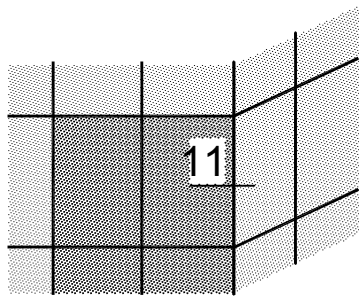
- | | | | |
|--|---------|---|-----|
| 1. 90° Düşey Köşe Dönüş Griyaj Profili | 99-1031 | 8. Cam Fitolu | HY1 |
| 2. 90° Köşe Dönüş Kapak Profili | 99-1073 | 9. Cam Fitolu | HY2 |
| 3. Yatay Griyaj Profili | 99-1025 | 10. Yatay Oksuz Plastik | |
| 4. Düşey Griyaj Alt Kapak Profili | 92-404 | 11. Bağlantı Vidası Paslanmaz 6.3x30 YSB-A2 | |
| 5. Düşey Griyaj Üst Kapak Profili | 89-136 | 12. Macun Bant 2x40 | |
| 6. 90° Köşe Dönüş Griyaj Ek Profili | 88-090 | 13. Plastik Kutu | |
| 7. Yatay Griyaj Üst Kapak Profili | 92-401 | 14. Çelik Köşe Ankraj | |
| | | 15. Civata M10x30 | |



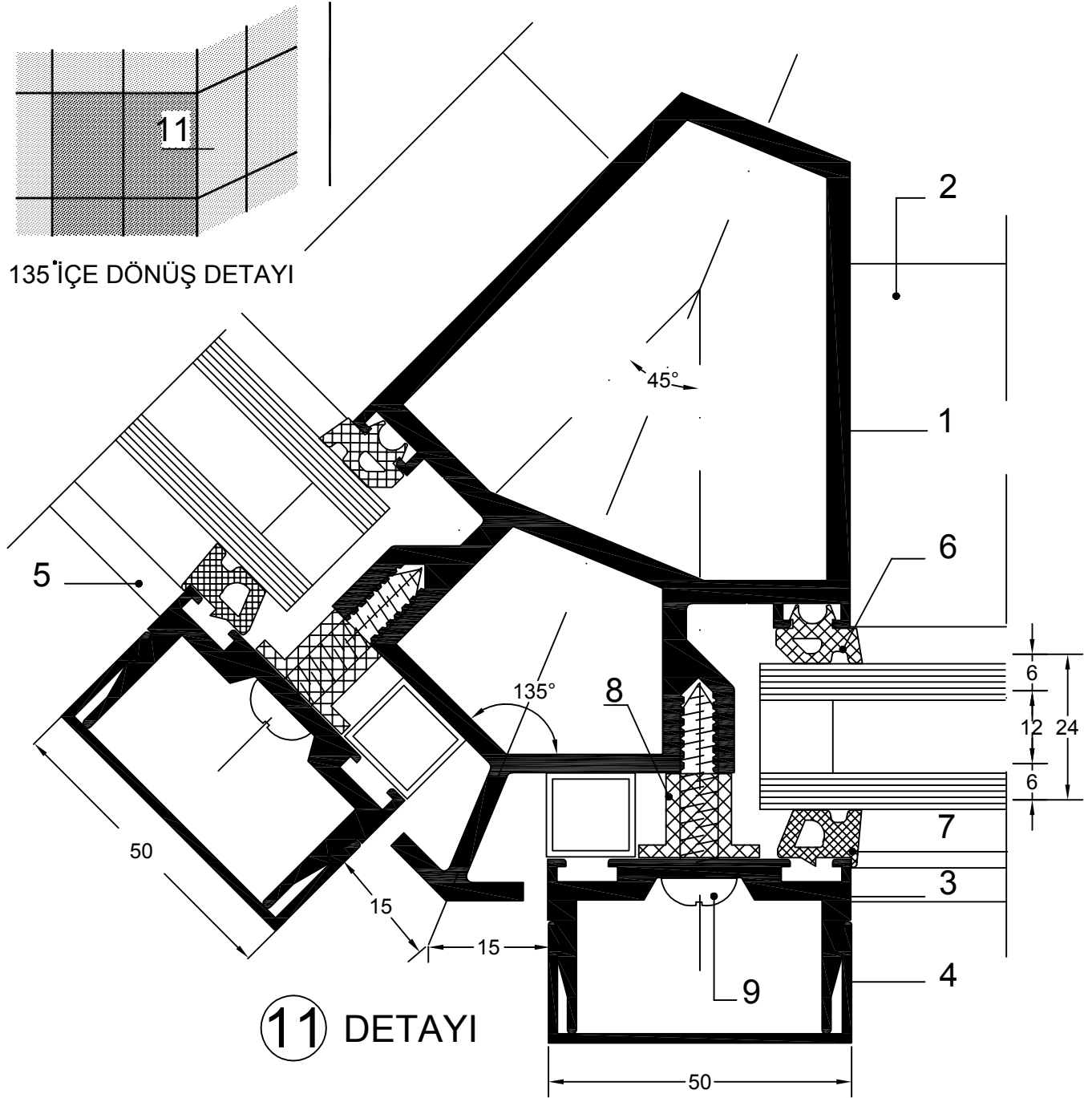
- | | |
|-----------------------------------|---------|
| 1. Düşey Griyaj Profili | 99-1023 |
| 2. Yatay Griyaj Profili | 99-1023 |
| 3. Düşey Griyaj Alt Kapak Profili | 94-664 |
| 4. Düşey Griyaj Üst Kapak Profili | 94-663 |
| 5. Düşey Griyaj Ek Profili | 90-262 |
| 6. 90 Köşe Dönüş Griyaj Profili | 94-665 |
| 7. Yatay Griyaj Üst Kapak Profili | 89-165 |

- | | |
|---|---------|
| 8. Cam Fiteli | 2037 |
| 9. Omega Fiteli | 40 D 46 |
| 10. Bağlantı Vidası Paslanmaz 6.3x32 YSB-A2 | |
| 11. Bağlantı Vidası Paslanmaz 4.8x19 YSB-A2 | |
| 12. Civata M10x80 | |
| 13. Çelik Ankraj | |
| 14. Silikon | |
| 15. Plastik takoz | |

10 DETAYI



135°İÇE DÖNÜŞ DETAYI



11 DETAYI

- | | | |
|-----------------------------------|---------|------------------------------|
| 1. 135 Köşe Düşey Griyaj Profili | 99-1030 | 8. Yatay Oksuz Plastik |
| 2. Yatay Griyaj Profili | 99-1024 | 9. Bağlantı Vidası 6.3x32 A2 |
| 3. Düşey Griyaj Alt Kapak Profili | 92-404 | |
| 4. Düşey Griyaj Üst Kapak Profili | 89-136 | |
| 5. Yatay Griyaj Üst Kapak Profili | 92-401 | |
| 6. Cam Fiteli | HY1 | |
| 7. Cam Fiteli | HY7 | |