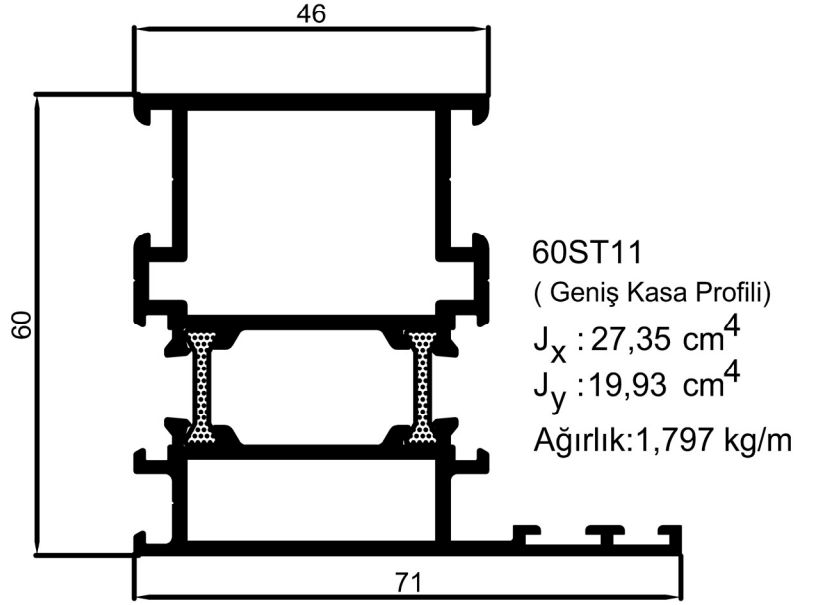
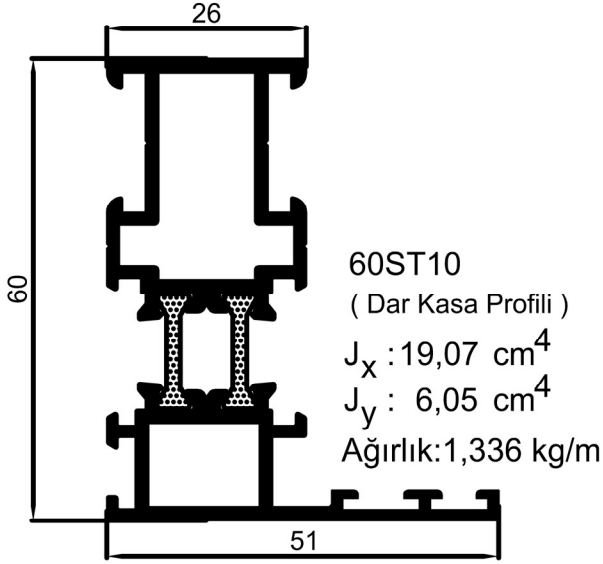


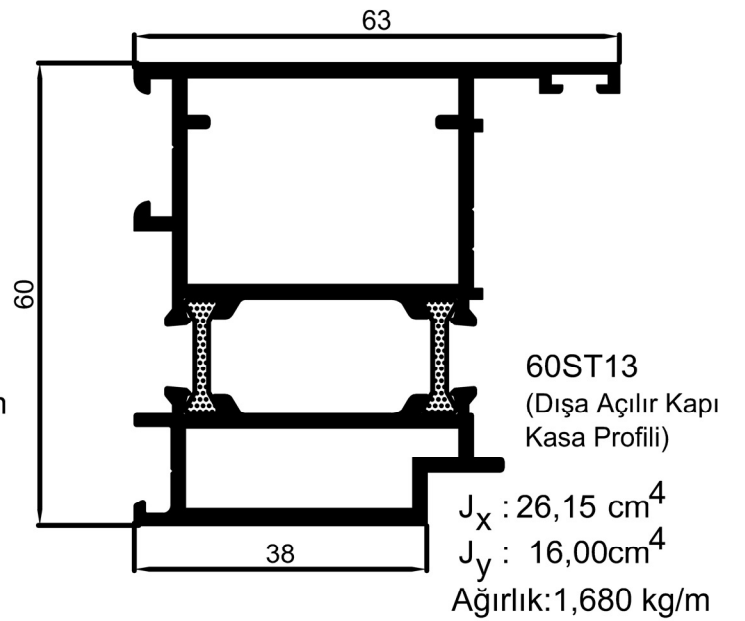
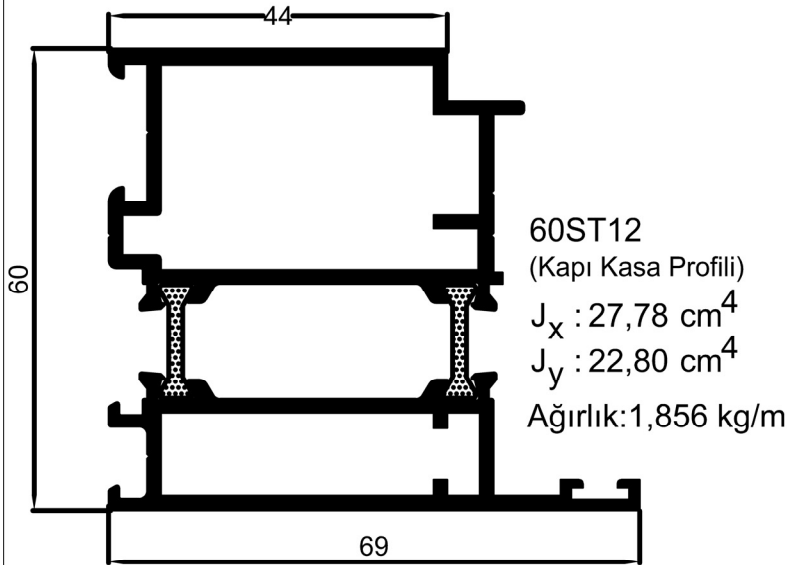
ST 60

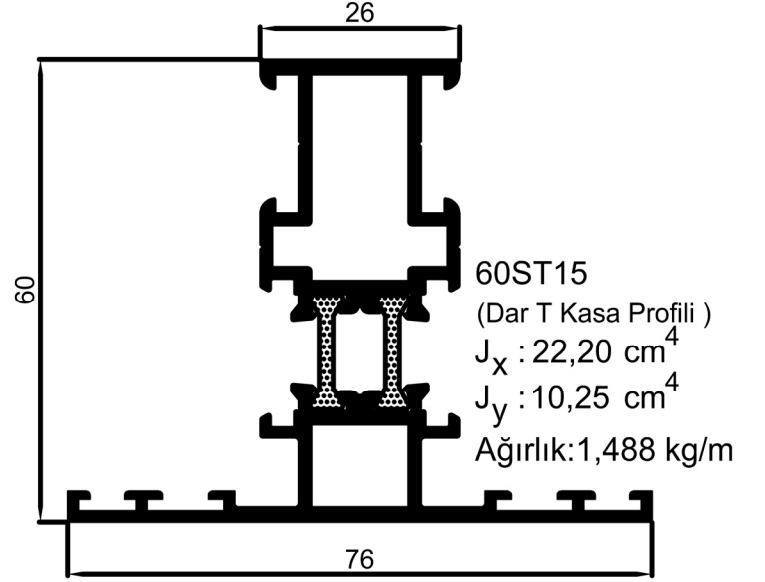
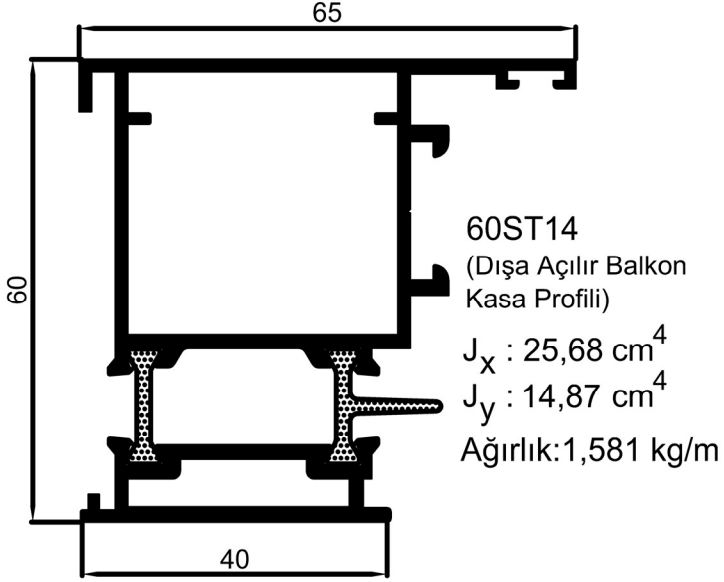
Kasa / Bağlantı Profilleri

Frame / Connection Profiles

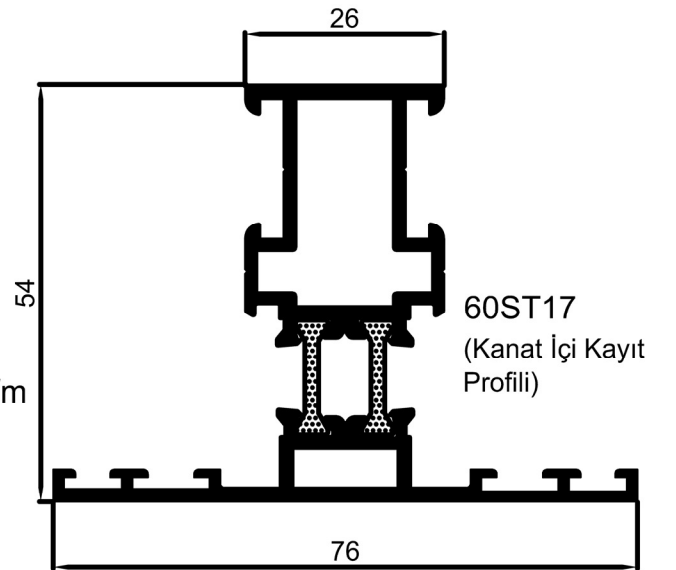
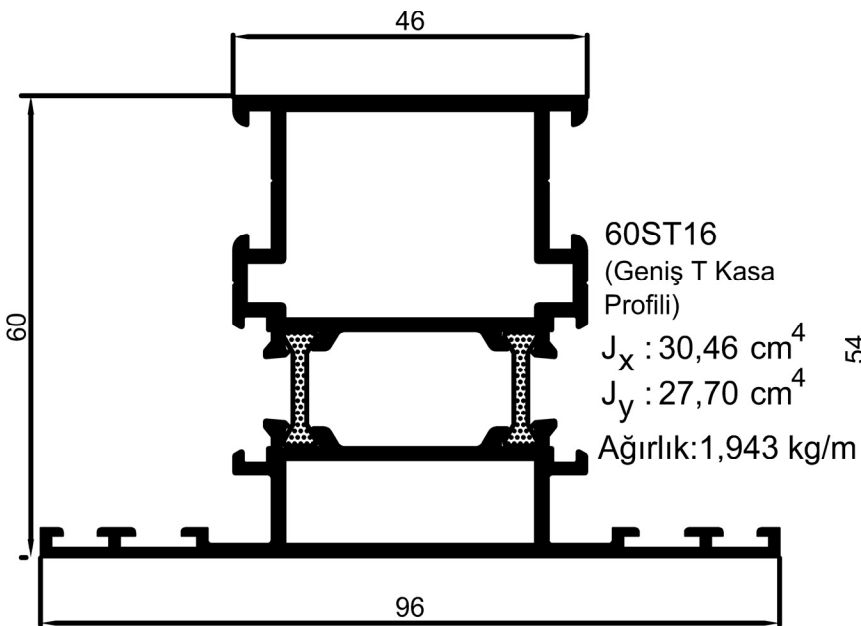


Ölçek/Scale : 1/1





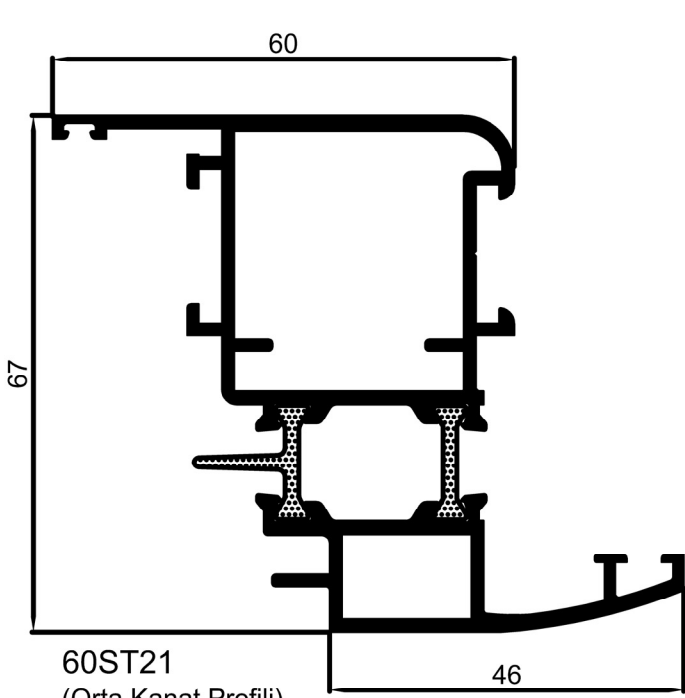
Ölçek/Scale : 1/1



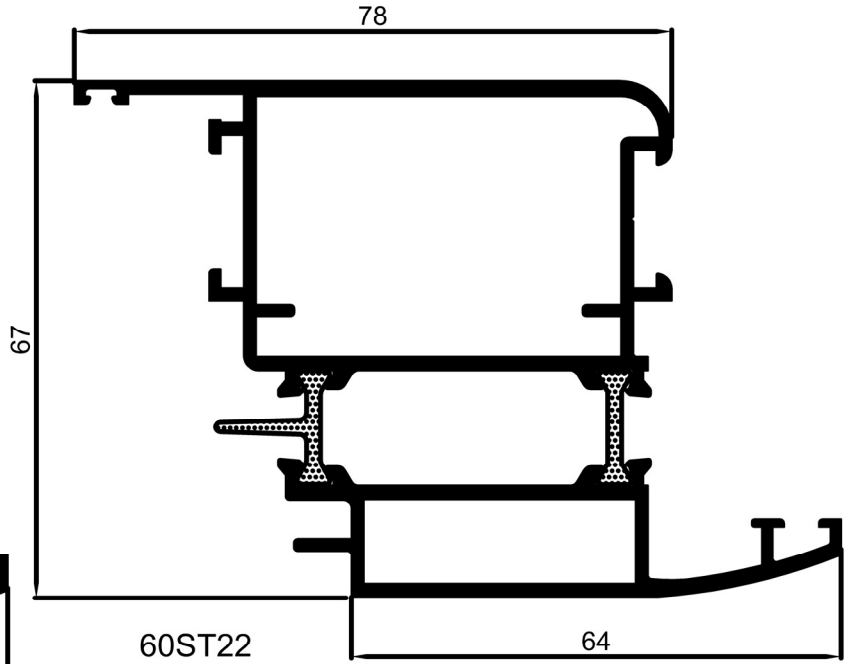
ST 60

Kanat Profilleri

Vent Profiles

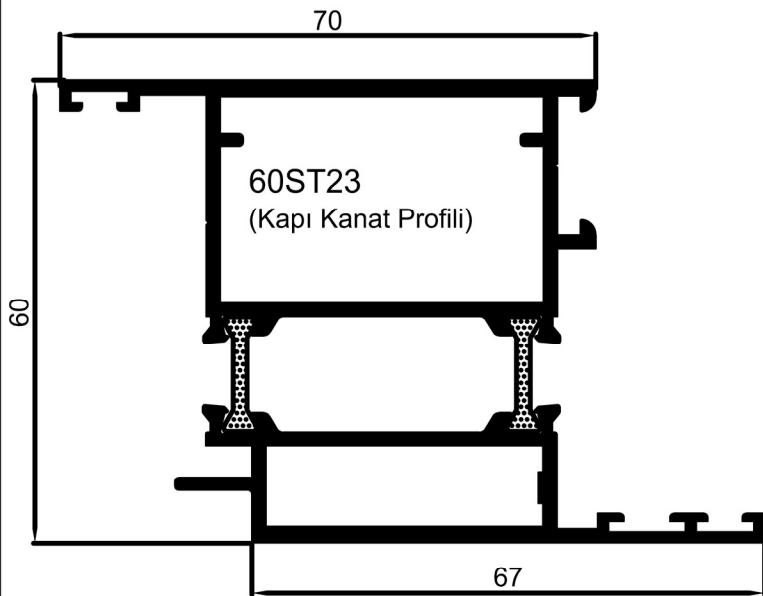


$J_x : 32,65 \text{ cm}^4$
 $J_y : 17,74 \text{ cm}^4$
Ağırlık: 1,725 kg/m

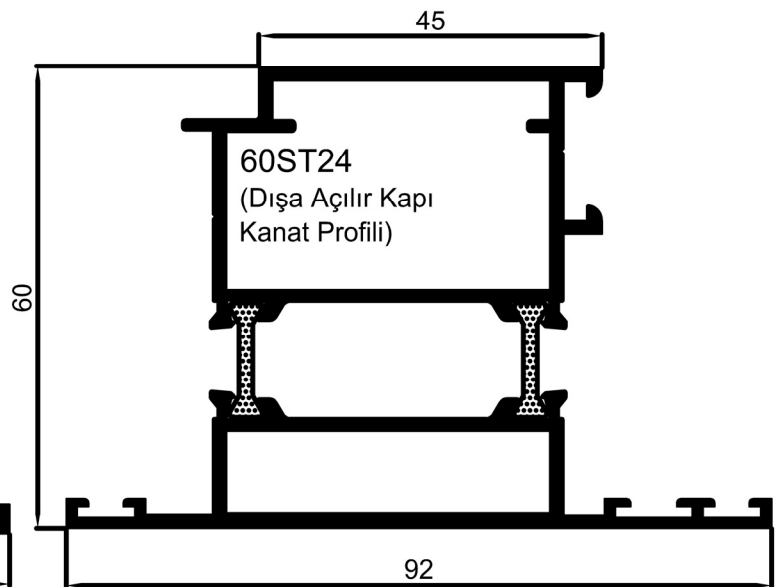


$J_x : 40,69 \text{ cm}^4$
 $J_y : 38,24 \text{ cm}^4$
Ağırlık: 2,081 kg/m

Ölçek/Scale : 1/1



$J_x : 32,8 \text{ cm}^4$
 $J_y : 28,7 \text{ cm}^4$
Ağırlık: 1,937 kg/m

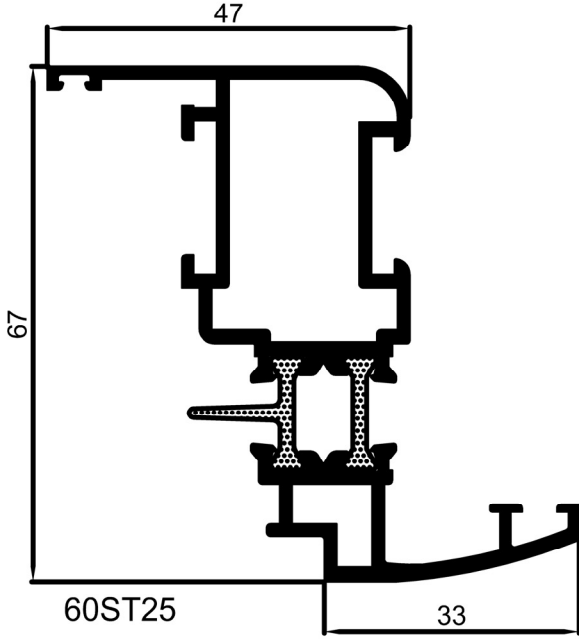


$J_x : 30,39 \text{ cm}^4$
 $J_y : 28,57 \text{ cm}^4$
Ağırlık: 1,901 kg/m

ST 60

Kanat Profilleri

Vent Profiles



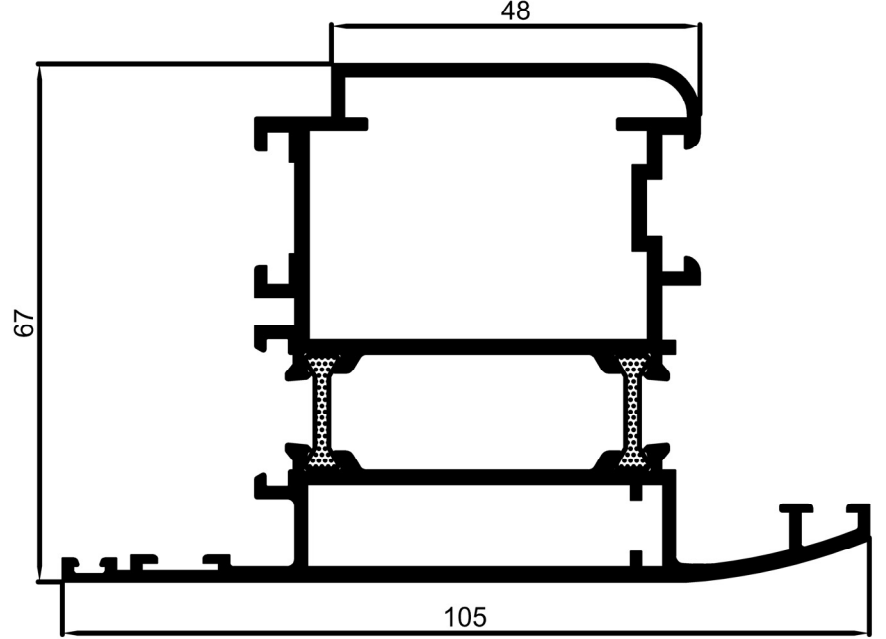
60ST25

(Dar Kanat Profili)

$$J_x : 25,60 \text{ cm}^4$$

$$J_y : 9,12 \text{ cm}^4$$

Ağırlık:1,447 kg/m



60ST26

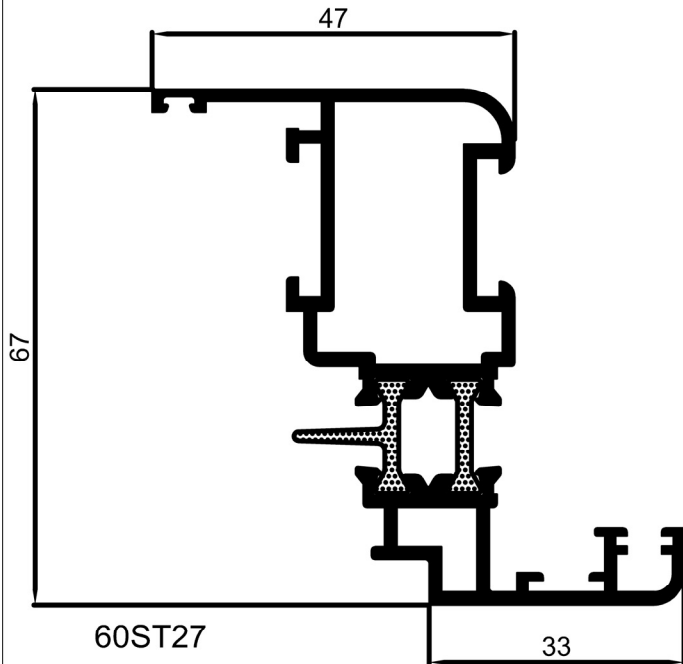
(Dışa Açılır Balkon Kanat Profili)

$$J_x : 41,18 \text{ cm}^4$$

$$J_y : 44,27 \text{ cm}^4$$

Ağırlık:2,230 kg/m

Ölçek/Scale : 1/1



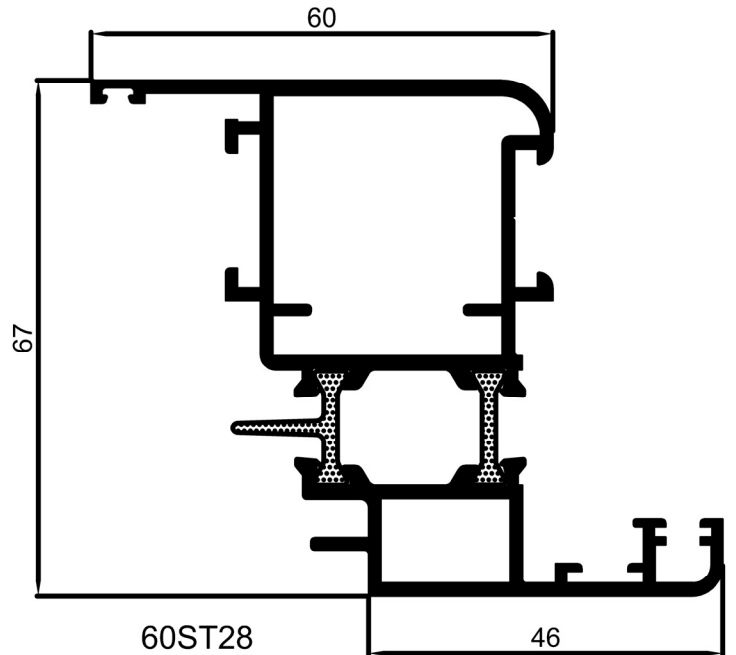
60ST27

(Dar Kanat -R Versiyon Profili)

$$J_x : 27,10 \text{ cm}^4$$

$$J_y : 10,09 \text{ cm}^4$$

Ağırlık:1,481 kg/m



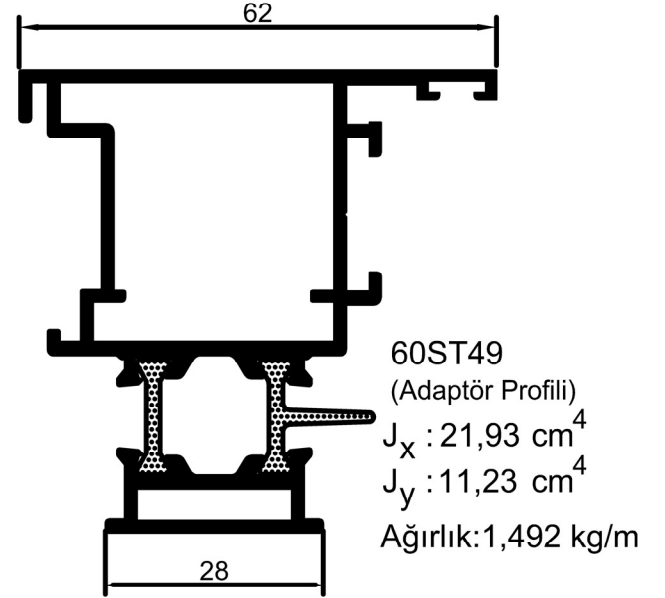
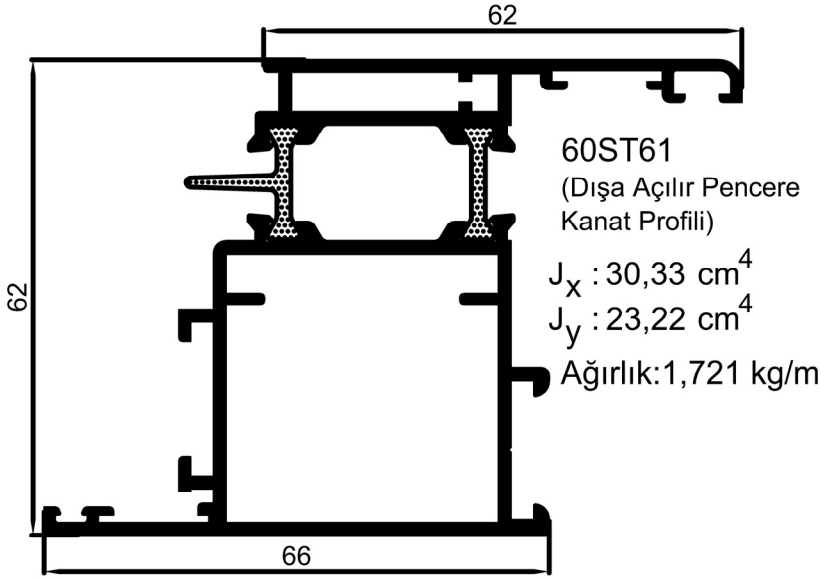
60ST28

(Orta Kanat -R Versiyon Profili)

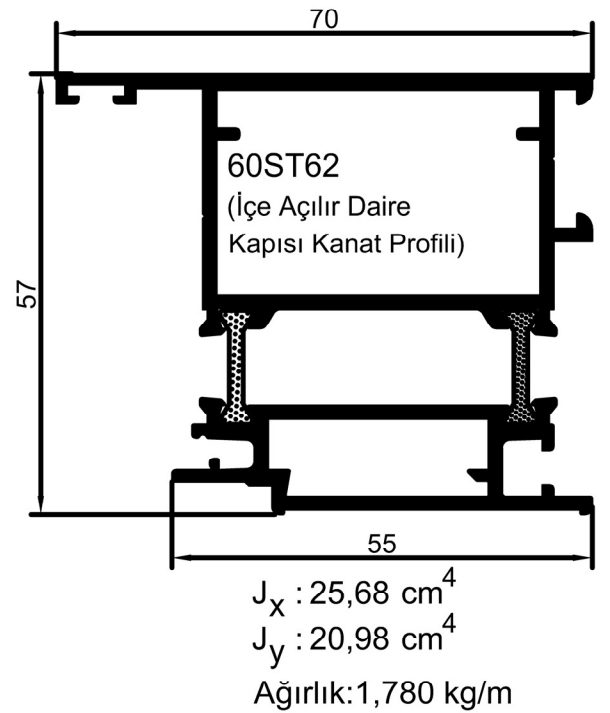
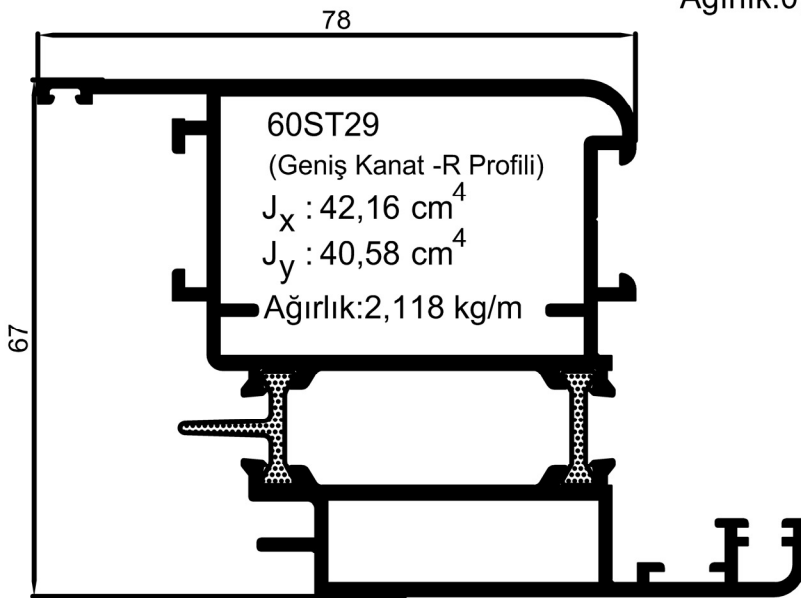
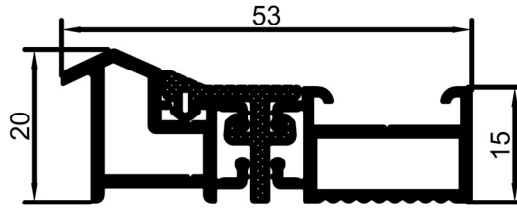
$$J_x : 34,04 \text{ cm}^4$$

$$J_y : 19,26 \text{ cm}^4$$

Ağırlık:1,760 kg/m



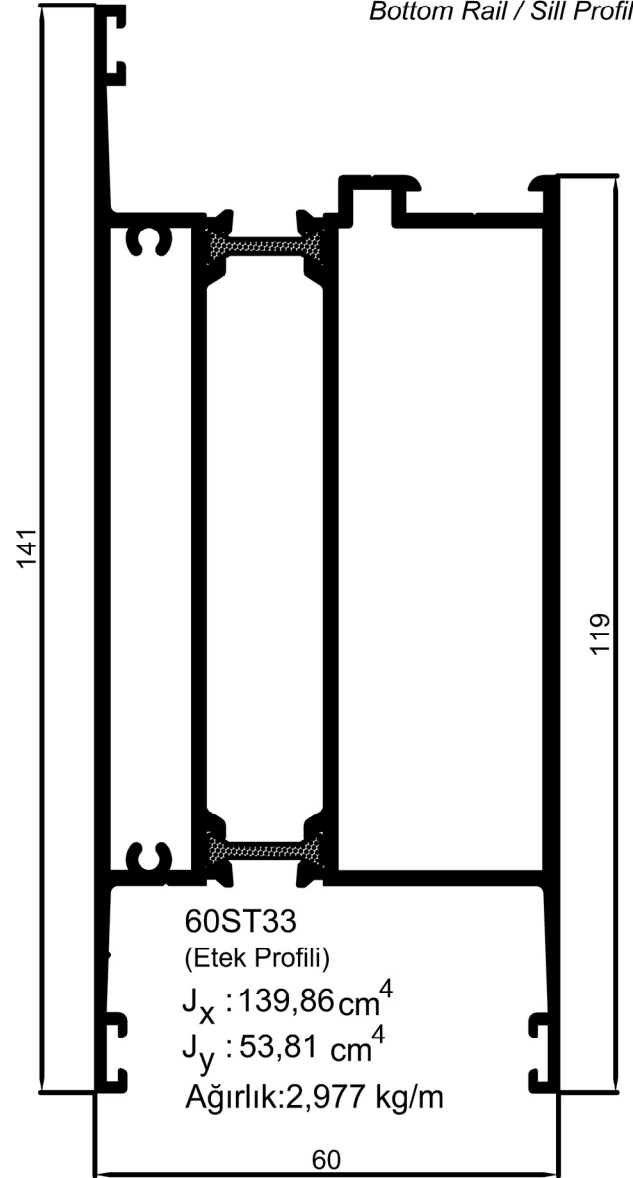
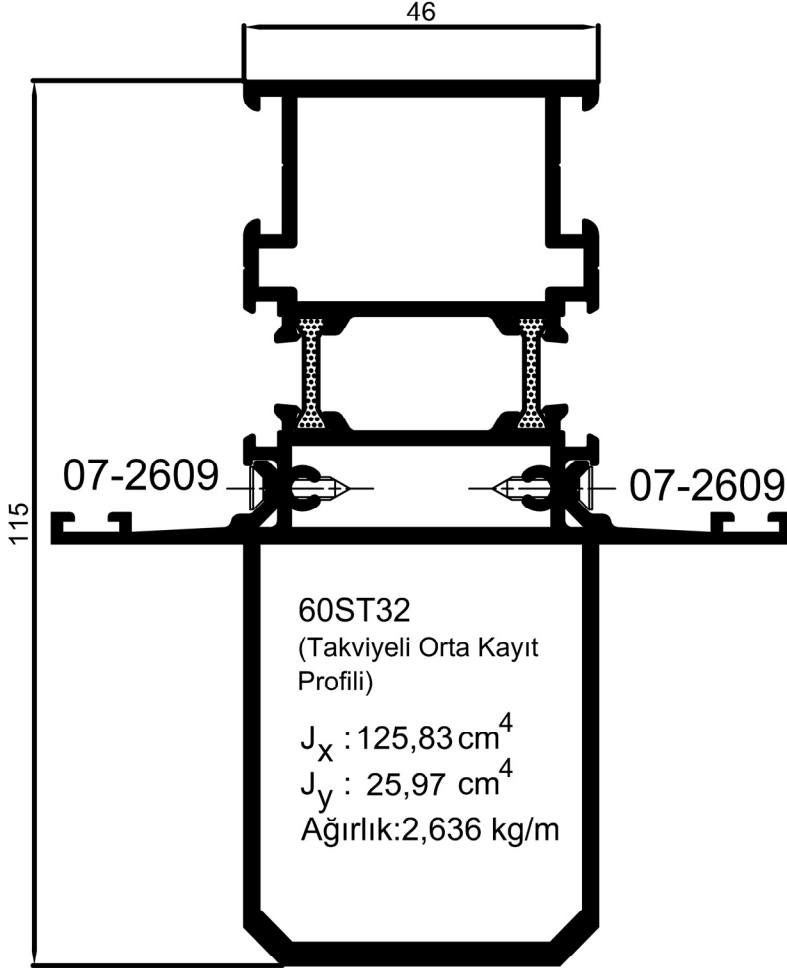
Ölçek/Scale : 1/1



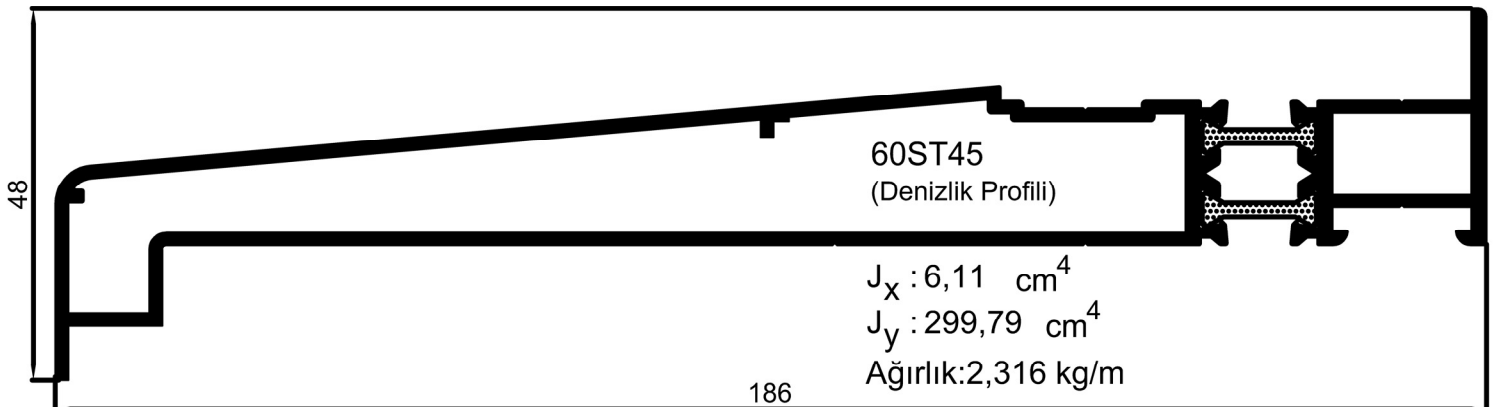
ST 60

Orta Kayıt / Etek / Denizlik Profilleri

Transom-Mullion /
Bottom Rail / Sill Profiles

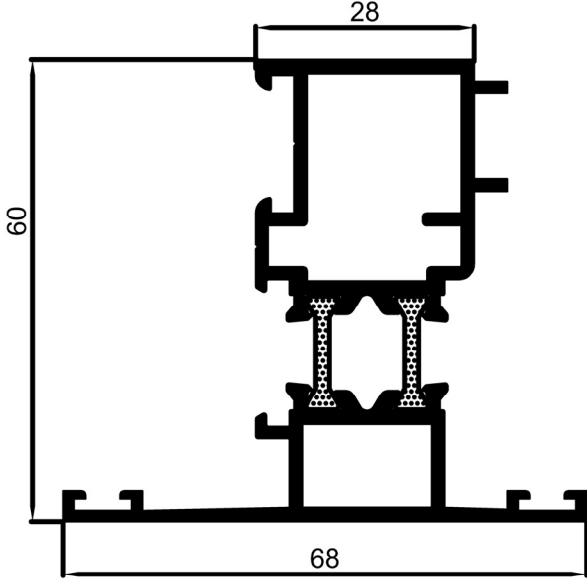


Ölçek/Scale : 1/1

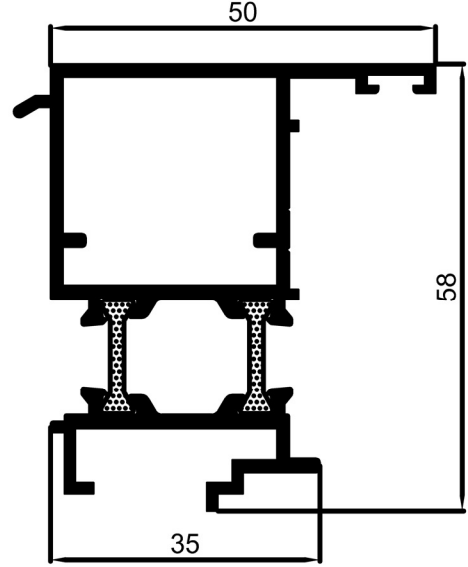


Orta Kayıt / Adaptör Profilleri

Transom/Mullion
/ Adapter Profiles

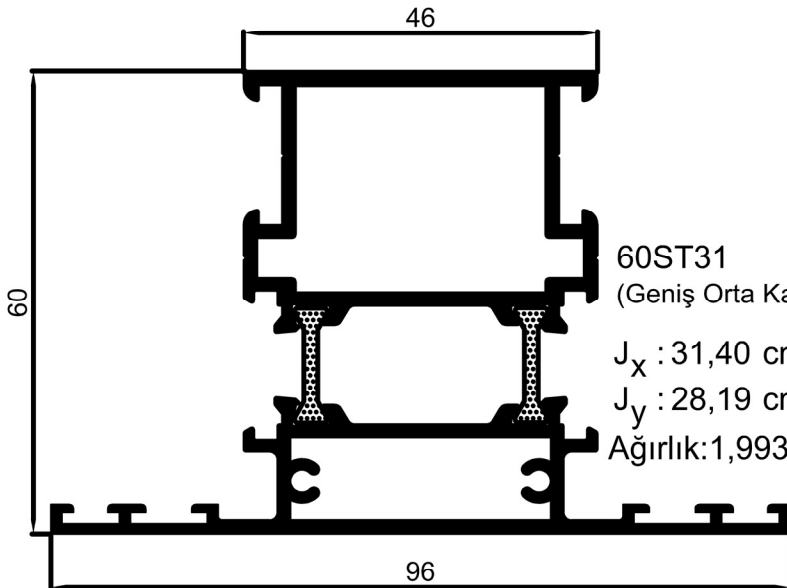


60ST40
Adaptör Profili (Çift Kanat)
 $J_x : 21,41 \text{ cm}^4$
 $J_y : 9,19 \text{ cm}^4$
Ağırlık: 1,434 kg/m

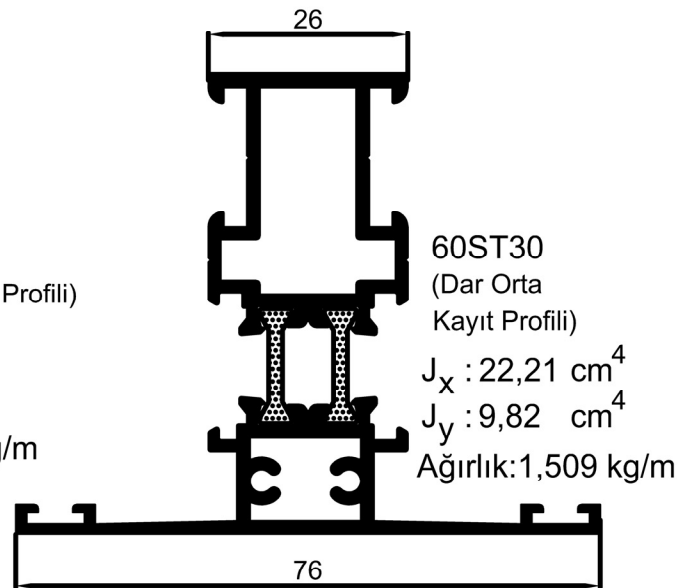


60ST43
Adaptör Profili (Dışa Açılır)
 $J_x : 15,00 \text{ cm}^4$
 $J_y : 7,38 \text{ cm}^4$
Ağırlık: 1,230 kg/m

Ölçek/Scale : 1/1



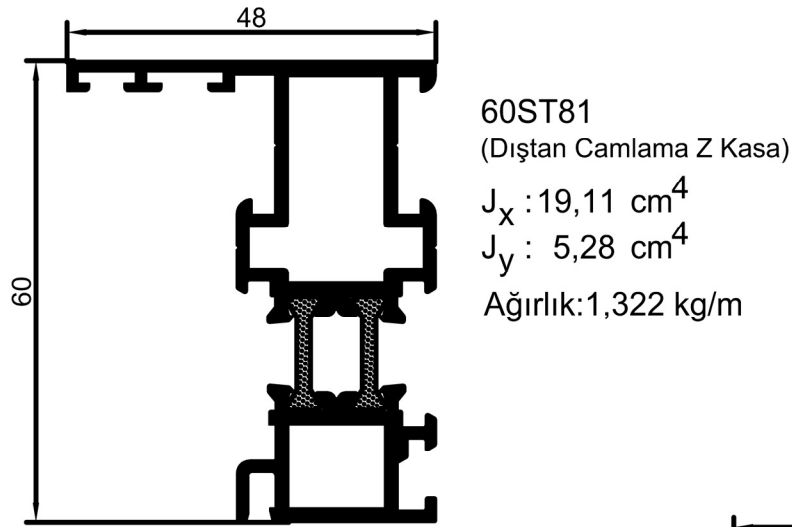
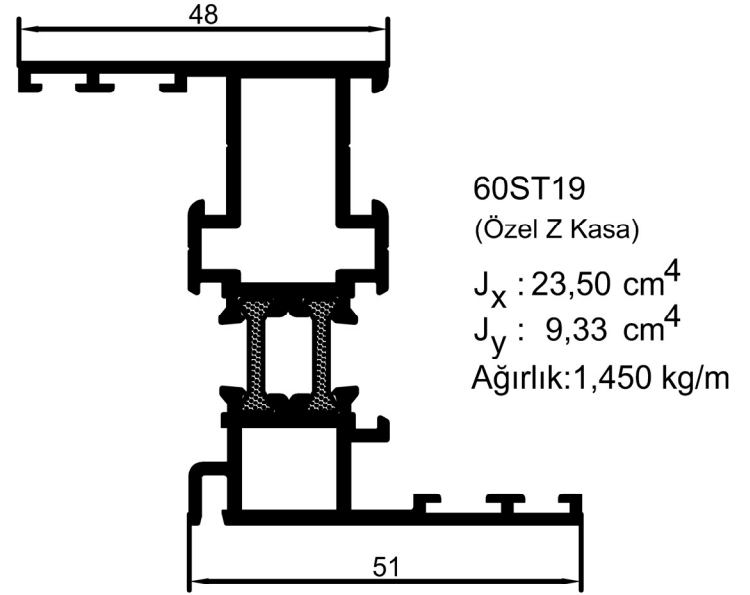
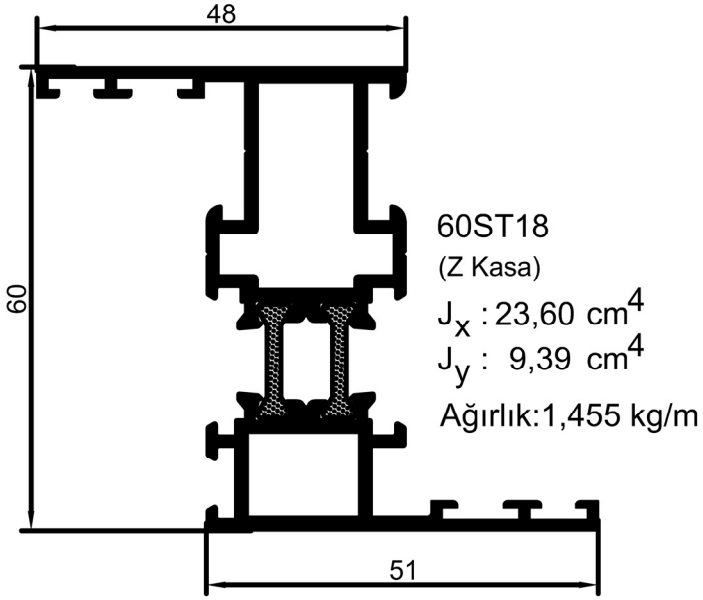
60ST31
(Geniş Orta Kayıt Profili)
 $J_x : 31,40 \text{ cm}^4$
 $J_y : 28,19 \text{ cm}^4$
Ağırlık: 1,993 kg/m



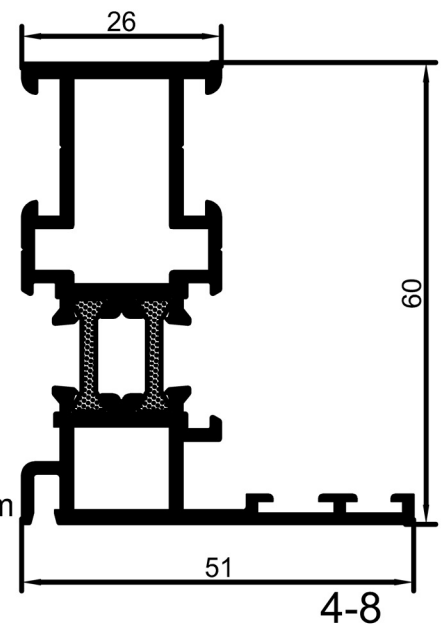
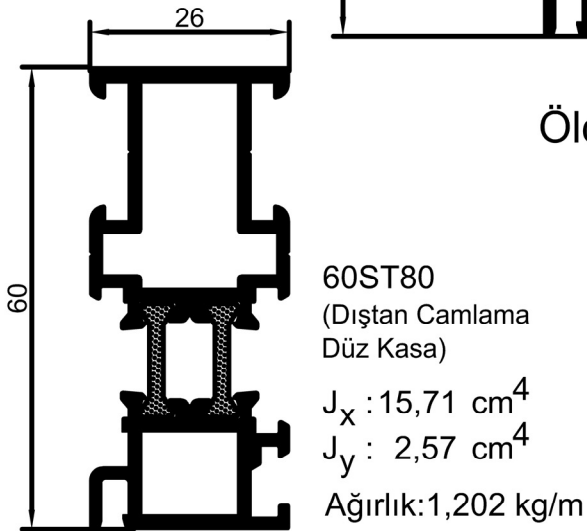
60ST30
(Dar Orta Kayıt Profili)
 $J_x : 22,21 \text{ cm}^4$
 $J_y : 9,82 \text{ cm}^4$
Ağırlık: 1,509 kg/m

Kasa / Bağlantı Profilleri

Frame / Connection Profiles



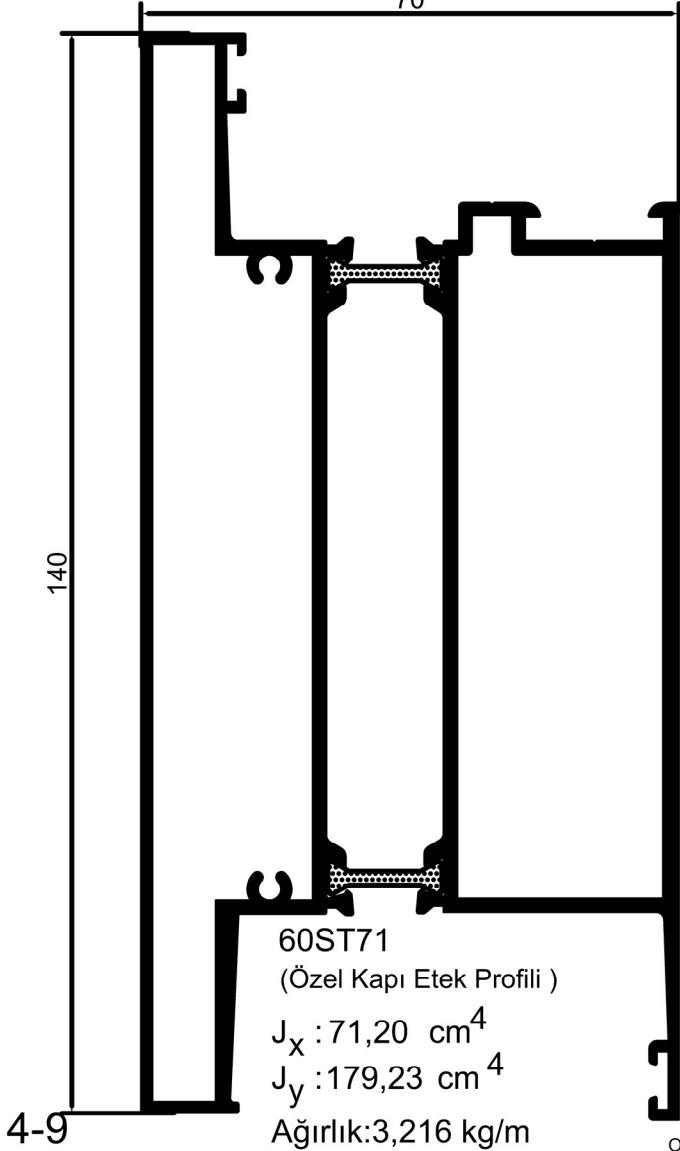
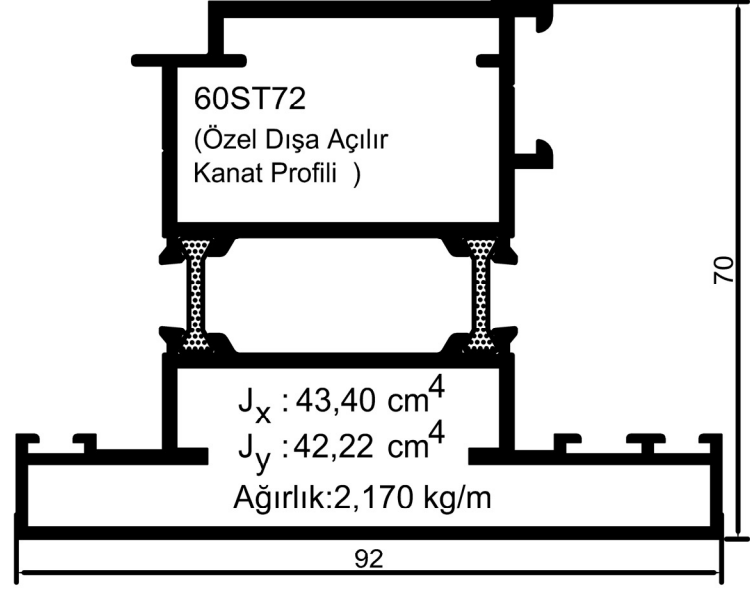
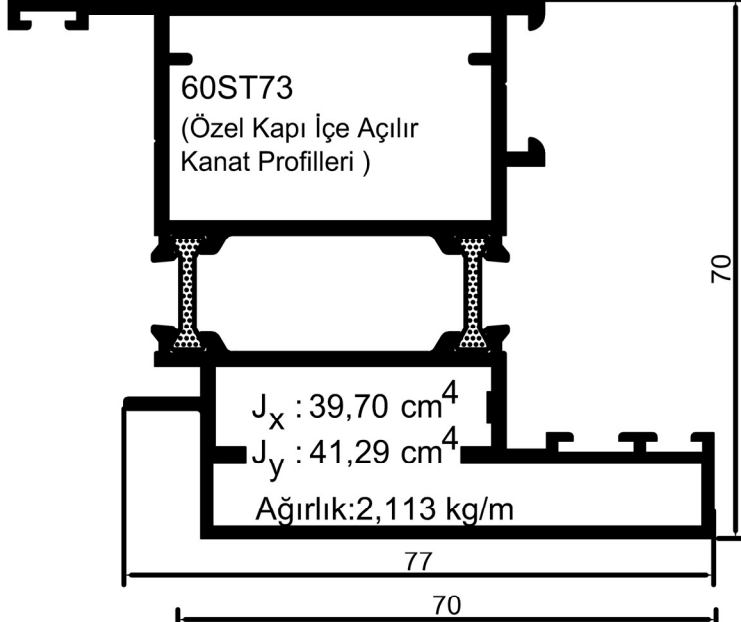
Ölçek/Scale : 1/1



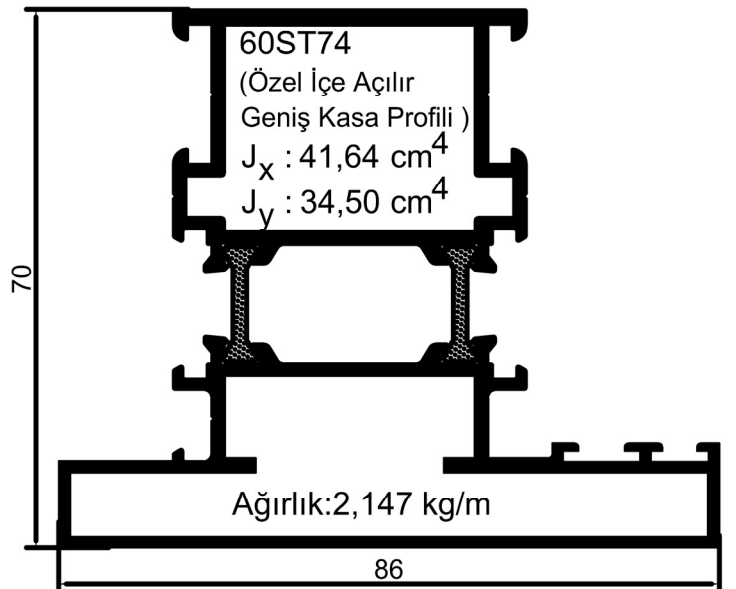
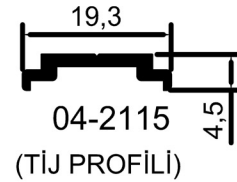
ST 60

Kasa / Bağlantı Profilleri

Frame / Connection Profiles

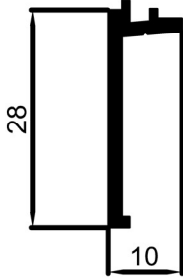


Ölçek/Scale : 1/1



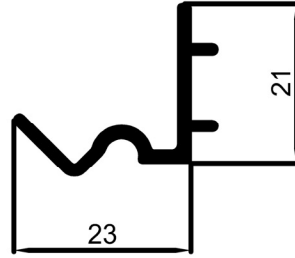
06-2524

(Adaptör-Kanat
Dönüşüm Profili)



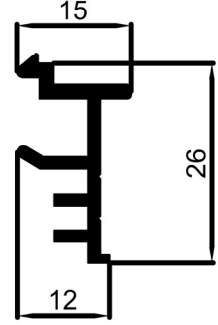
06-2525

(Dönüş Profili-Mafsal İç)



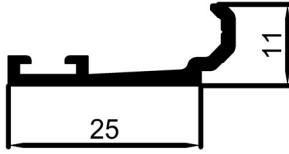
60ST41

(Kasa Dönüşüm Profili)



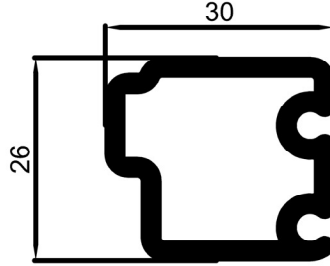
07-2609

(Takviyeli Kayıt
Adaptör Profili)



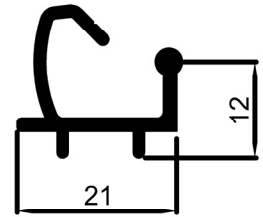
06-2403

(Çekirme Profili)

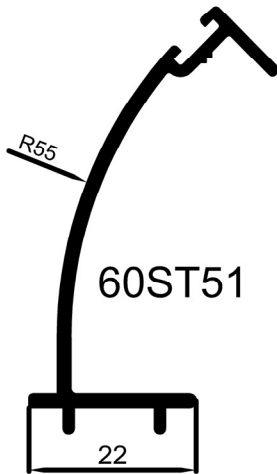


06-2526

(Dönüş Profili)

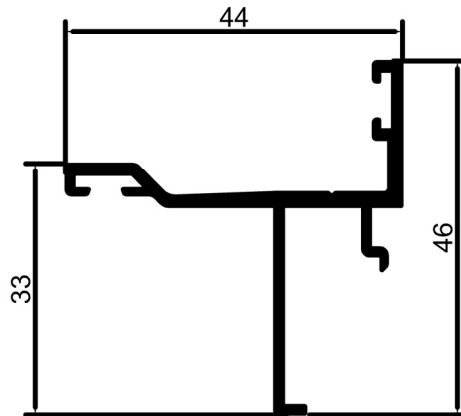


Ölçek/Scale : 1/1



06-2527

(Dönüş Profili Kapak İç)



60ST58

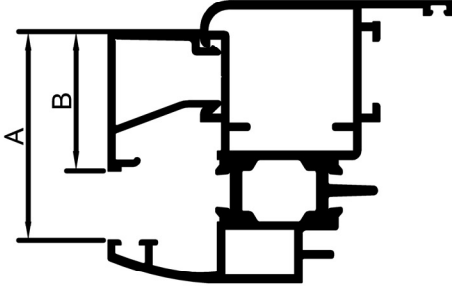
(Eşik Adaptör Profili)
Ağırlık:0,478 kg/m



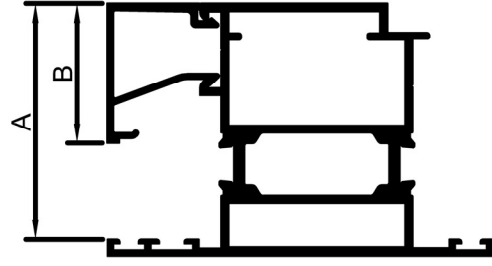
06-2528

(Dönüş Profili Kapak Dış)

Camlama Seçenekleri



Glazing



İÇE AÇILIR PENCERE & BALKON KAPISI PROFİLLERİ / INWARD OPENING WINDOW & BALCONY DOOR PROFILES (60ST21 - 60ST22 - 60ST25 - 60ST26 - 60ST27 - 60ST28 - 60ST29)

A = 50 mm
Montaj Yüksekliği / Construction Depth

Cam (Glass)	Cam Çıtası (Glazing Bead)	B(mm)	İç Cam Fitili (Internal Glazing Gasket)	Dış Cam Fitili (External Glazing Gasket)
3	3116	39	MN201	40 D 02
4	3116	39	40D05	40 D 02
5	3116	39	40D03	40 D 02
6	3115	36	MN201	40 D 02
7	3115	36	40D05	40 D 02
8	3115	36	40D03	40 D 02
9	3114	33	MN201	40 D 02
10	3114	33	40D05	40 D 02
11	3114	33	40D03	40 D 02
12	3113	30	MN201	40 D 02
13	3113	30	40D05	40 D 02
14	3113	30	40D03	40 D 02
15	3112	27	MN201	40 D 02
16	3112	27	40D05	40 D 02
17	3112	27	40D03	40 D 02
18	3111	24	MN201	40 D 02
19	3111	24	40D05	40 D 02
20	3111	24	40D03	40 D 02
21	3110	21	MN201	40 D 02
22	3110	21	40D05	40 D 02
23	3110	21	40D03	40 D 02
24	3109	18	MN201	40 D 02
25	3109	18	40D05	40 D 02
26	3109	18	40D03	40 D 02
27	3108	15	MN201	40 D 02
28	3108	15	40D05	40 D 02
29	3108	15	40D03	40 D 02
30	2606	12	MN201	40 D 02
31	2606	12	40D05	40 D 02
32	2606	12	40D03	40 D 02
33	3145	9	MN201	40 D 02
34	3145	9	40D05	40 D 02
35	3145	9	40D03	40 D 02
36	3144	6	MN201	40 D 02
37	3144	6	40D05	40 D 02
38	3144	6	40D03	40 D 02

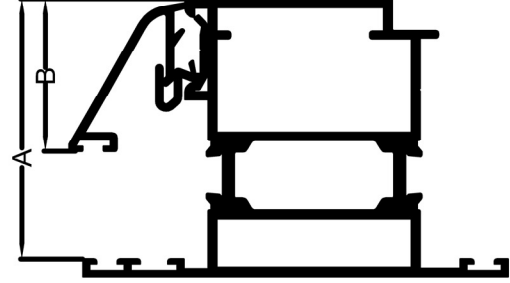
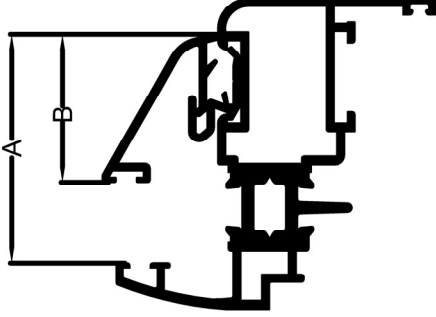
SABİT & KAPI PROFİLLERİ / FIXED & DOOR PROFILES (60ST23 - 60ST24)

A = 56 mm
Montaj Yüksekliği / Construction Depth

Cam (Glass)	Cam Çıtası (Glazing Bead)	B(mm)	İç Cam Fitili (Internal Glazing Gasket)	Dış Cam Fitili (External Glazing Gasket)
3	3118	45	MN201	40 D 02
4	3118	45	40D05	40 D 02
5	3118	45	40D03	40 D 02
6	3117	42	MN201	40 D 02
7	3117	42	40D05	40 D 02
8	3117	42	40D03	40 D 02
9	3116	39	MN201	40 D 02
10	3116	39	40D05	40 D 02
11	3116	39	40D03	40 D 02
12	3115	36	MN201	40 D 02
13	3115	36	40D05	40 D 02
14	3115	36	40D03	40 D 02
15	3114	33	MN201	40 D 02
16	3114	33	40D05	40 D 02
17	3114	33	40D03	40 D 02
18	3113	30	MN201	40 D 02
19	3113	30	40D05	40 D 02
20	3113	30	40D03	40 D 02
21	3112	27	MN201	40 D 02
22	3112	27	40D05	40 D 02
23	3112	27	40D03	40 D 02
24	3111	24	MN201	40 D 02
25	3111	24	40D05	40 D 02
26	3111	24	40D03	40 D 02
27	3110	21	MN201	40 D 02
28	3110	21	40D05	40 D 02
29	3110	21	40D03	40 D 02
30	3109	18	MN201	40 D 02
31	3109	18	40D05	40 D 02
32	3109	18	40D03	40 D 02
33	3108	15	MN201	40 D 02
34	3108	15	40D05	40 D 02
35	3108	15	40D03	40 D 02
36	2606	12	MN201	40 D 02
37	2606	12	40D05	40 D 02
38	2606	12	40D03	40 D 02
39	3145	9	MN201	40 D 02
40	3145	9	40D05	40 D 02
41	3145	9	40D03	40 D 02
42	3144	6	MN201	40 D 02
43	3144	6	40D05	40 D 02
44	3144	6	40D03	40 D 02

Camlama Seçenekleri

Glazing



**İÇE AÇILIR PENCERE & BALKON KAPISI PROFİLLERİ /
INWARD OPENING WINDOW & BALCONY DOOR PROFILES**
(60ST21 - 60ST22 - 60ST25 - 60ST26 - 60ST27 - 60ST28 - 60ST29)

A = 50 mm
Montaj Yüksekliği / Construction Depth

Cam (Glass)	Cam Çıtası (Glazing Bead)	B(mm)	İç Cam Fiteli (Internal Glazing Gasket)	Dış Cam Fiteli (External Glazing Gasket)
12	08-2959	30	MN 201	40 D 02
13	08-2959	30	40 D 05	40 D 02
14	08-2959	30	40 D 03	40 D 02
15	08-2958	27	MN 201	40 D 02
16	08-2958	27	40 D 05	40 D 02
17	08-2958	27	40 D 03	40 D 02
18	09-2997	24	MN 201	40 D 02
19	09-2997	24	40 D 05	40 D 02
20	09-2997	24	40 D 03	40 D 02
21	08-2970	21	MN 201	40 D 02
23	08-2970	21	40 D 05	40 D 02
24	08-2970	21	40 D 03	40 D 02

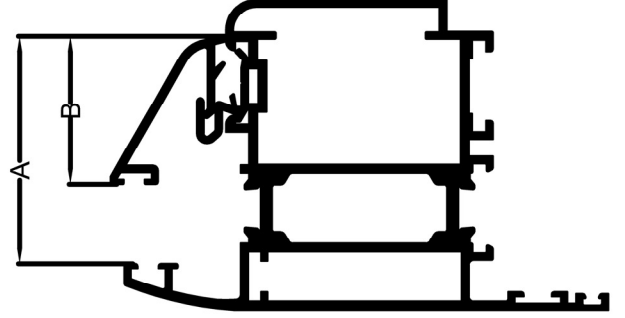
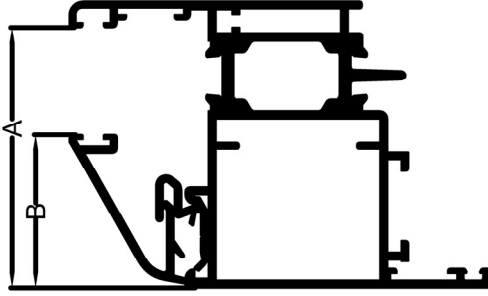
**SABİT & KAPI PROFİLLERİ /
FIXED & DOOR PROFILES**
(60ST23 - 60ST24)

A = 56 mm
Montaj Yüksekliği / Construction Depth

Cam (Glass)	Cam Çıtası (Glazing Bead)	B(mm)	İç Cam Fiteli (Internal Glazing Gasket)	Dış Cam Fiteli (External Glazing Gasket)
15	08-2872	33	MN 201	40 D 02
16	08-2872	33	40D05	40 D 02
17	08-2872	33	40 D 03	40 D 02
18	08-2959	30	MN 201	40 D 02
19	08-2959	30	40D05	40 D 02
20	08-2959	30	40 D 03	40 D 02
21	08-2958	27	MN 201	40 D 02
22	08-2958	27	40D05	40 D 02
23	08-2958	27	40 D 03	40 D 02
24	09-2997	24	MN 201	40 D 02
25	09-2997	24	40D05	40 D 02
26	09-2997	24	40 D 03	40 D 02
27	08-2970	21	MN 201	40 D 02
28	08-2970	21	40D05	40 D 02
29	08-2970	21	40 D 03	40 D 02

Camlama Seçenekleri

Glazing



DİŞA AÇILIR PENCERE PROFİLLERİ OUTWARD OPENING WINDOW PROFILES (60ST61)

A = 56 mm
Montaj Yüksekliği / Construction Depth

Cam (Glass)	Cam Çıtası (Glazing Bead)	B(mm)	İç Cam Fiteli (Internal Glazing Gasket)	Dış Cam Fiteli (External Glazing Gasket)
15	08-2872	33	MN 201	40 D 02
16	08-2872	33	40D05	40 D 02
17	08-2872	33	40 D 03	40 D 02
18	08-2959	30	MN 201	40 D 02
19	08-2959	30	40D05	40 D 02
20	08-2959	30	40 D 03	40 D 02
21	08-2958	27	MN 201	40 D 02
22	08-2958	27	40D05	40 D 02
23	08-2958	27	40 D 03	40 D 02
24	09-2997	24	MN 201	40 D 02
25	09-2997	24	40D05	40 D 02
26	09-2997	24	40 D 03	40 D 02
27	08-2970	21	MN 201	40 D 02
28	08-2970	21	40D05	40 D 02
29	08-2970	21	40 D 03	40 D 02

DİŞA AÇILIR BALKON KAPISI PROFİLLERİ / OUTWARD OPENING BALCONY DOOR PROFILES (60ST26)

A = 50 mm
Montaj Yüksekliği / Construction Depth

Cam (Glass)	Cam Çıtası (Glazing Bead)	B(mm)	İç Cam Fiteli (Internal Glazing Gasket)	Dış Cam Fiteli (External Glazing Gasket)
12	08-2959	30	MN 201	40 D 02
13	08-2959	30	40 D 05	40 D 02
14	08-2959	30	40 D 03	40 D 02
15	08-2958	27	MN 201	40 D 02
16	08-2958	27	40 D 05	40 D 02
17	08-2958	27	40 D 03	40 D 02
18	09-2997	24	MN 201	40 D 02
19	09-2997	24	40 D 05	40 D 02
20	09-2997	24	40 D 03	40 D 02
21	08-2970	21	MN 201	40 D 02
23	08-2970	21	40 D 05	40 D 02
24	08-2970	21	40 D 03	40 D 02