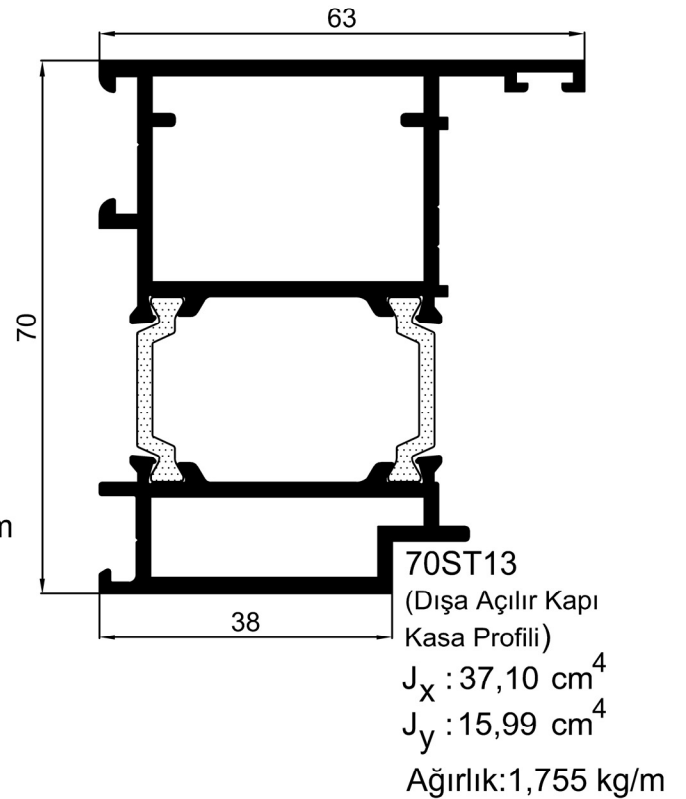
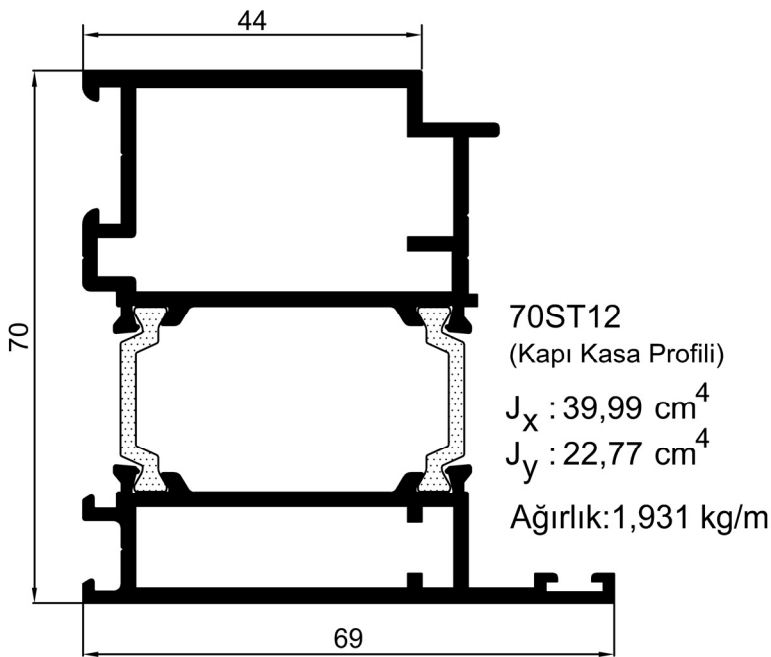


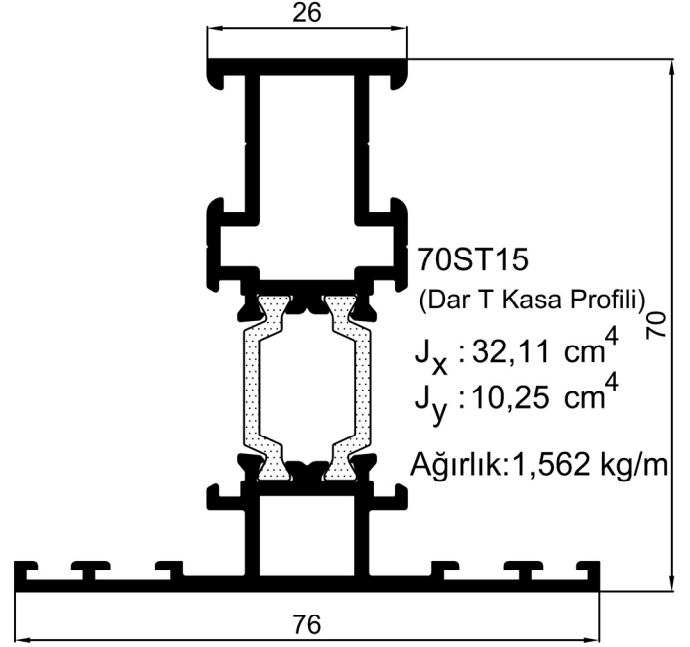
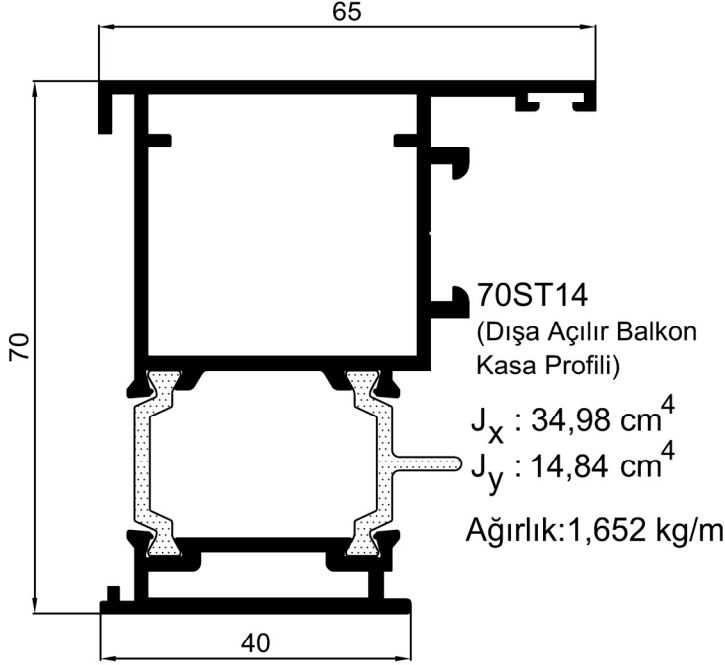
Ölçek / Scale : 1/1



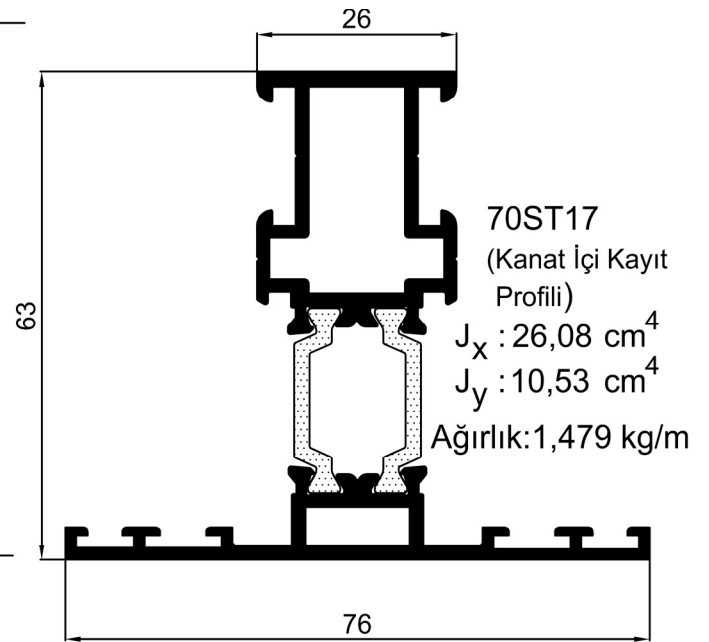
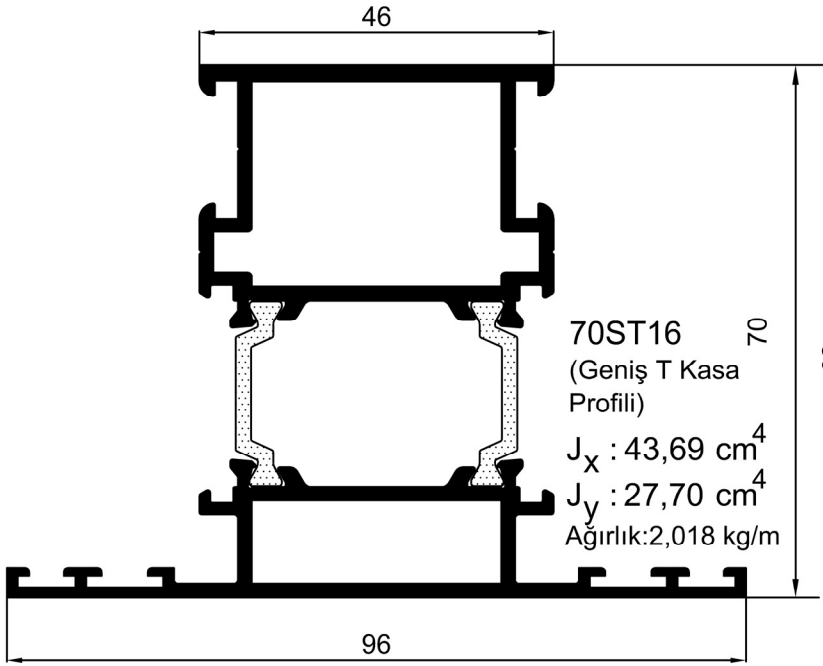
ST 70

Kasa Profilleri

Frame Profiles



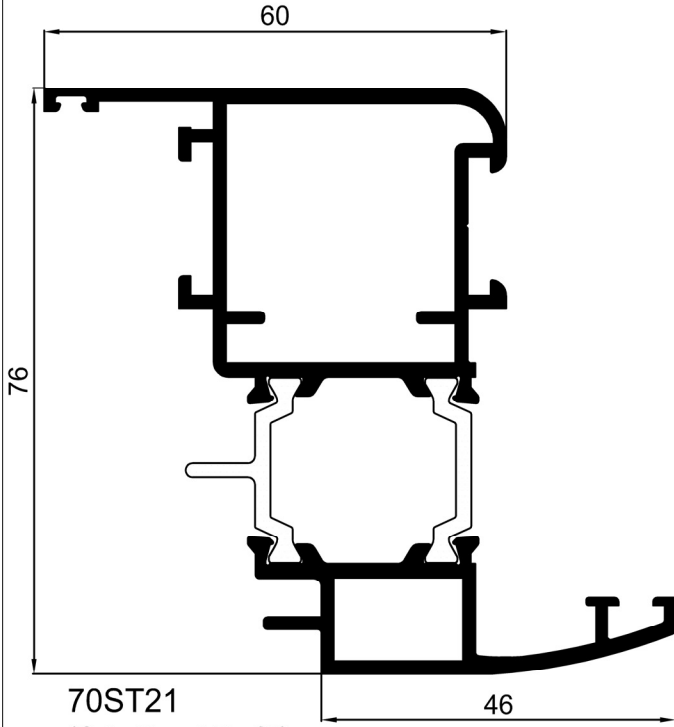
Ölçek / Scale : 1/1



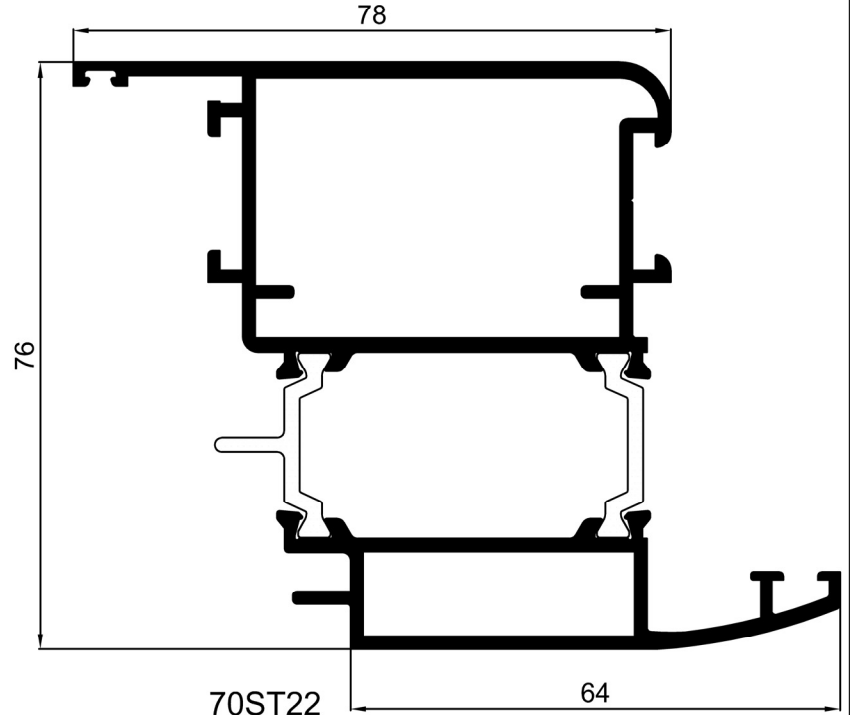
ST 70

Kanat Profilleri

Vent Profiles

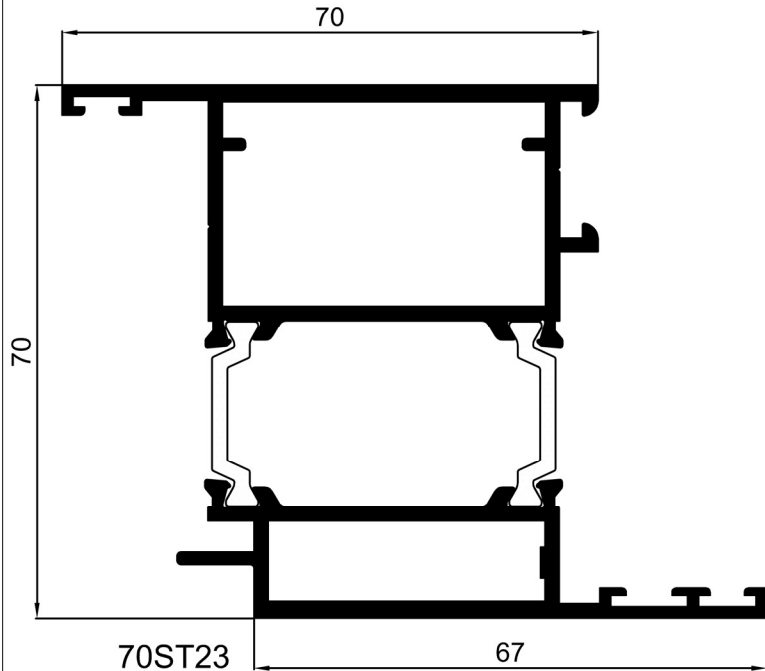


$J_x : 44,34 \text{ cm}^4$
 $J_y : 17,76 \text{ cm}^4$
Ağırlık: 1,797 kg/m

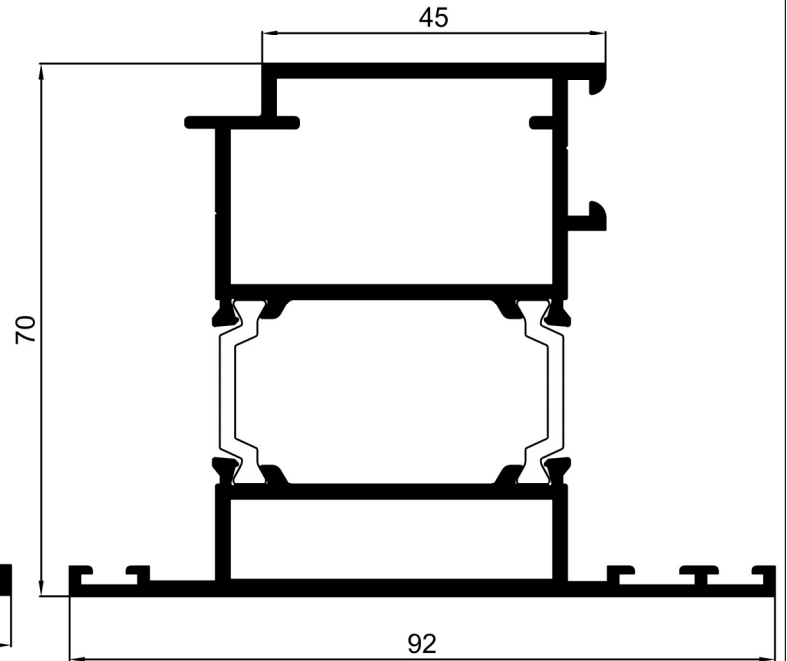


$J_x : 55,30 \text{ cm}^4$
 $J_y : 38,24 \text{ cm}^4$
Ağırlık: 2,153 kg/m

Ölçek / Scale : 1/1



$J_x : 46,31 \text{ cm}^4$
 $J_y : 28,70 \text{ cm}^4$
Ağırlık: 2,011 kg/m

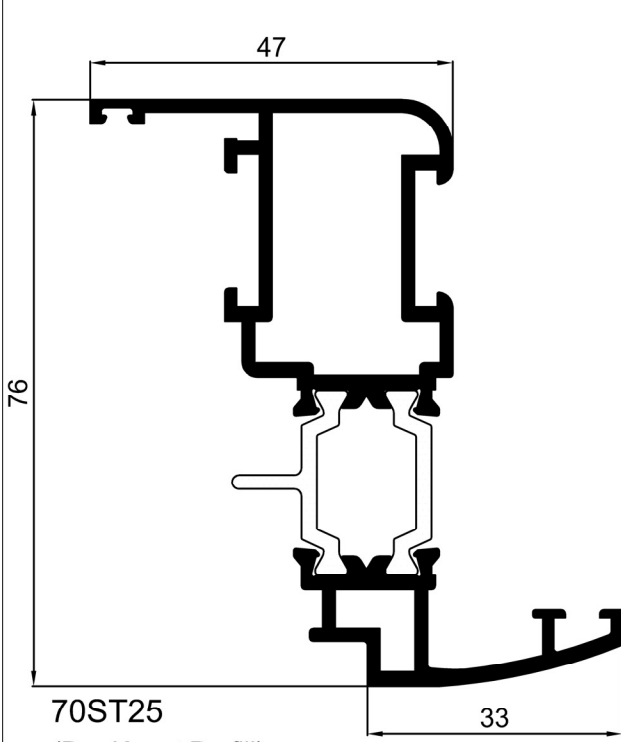


$J_x : 42,96 \text{ cm}^4$
 $J_y : 28,57 \text{ cm}^4$
Ağırlık: 1,974 kg/m

ST 70

Kanat Profilleri

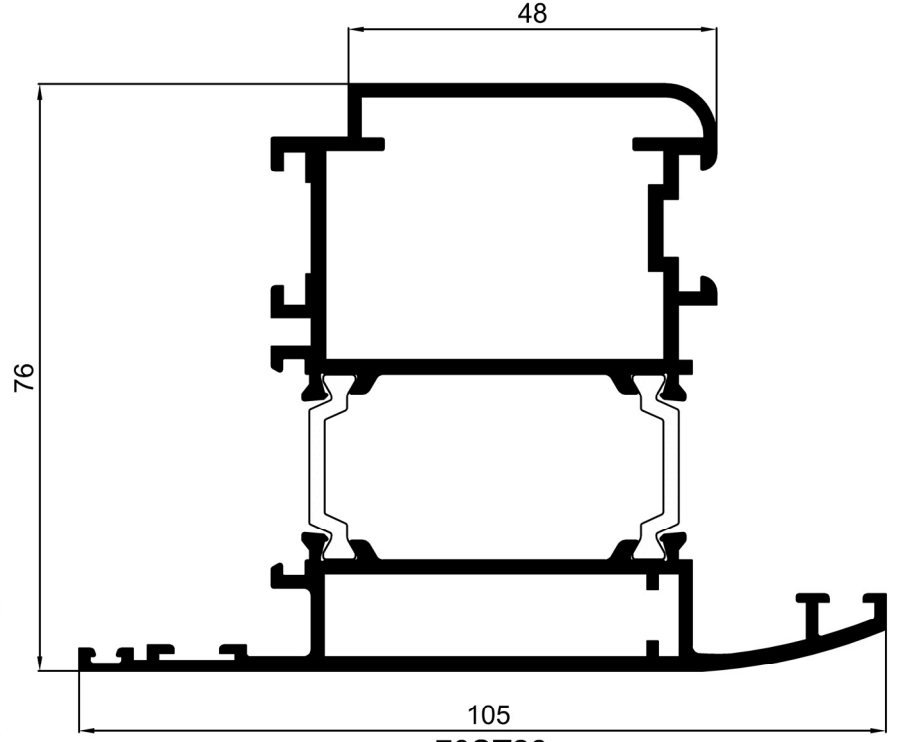
Vent Profiles



$J_x : 35,20 \text{ cm}^4$

$J_y : 9,13 \text{ cm}^4$

Ağırlık:1,519 kg/m

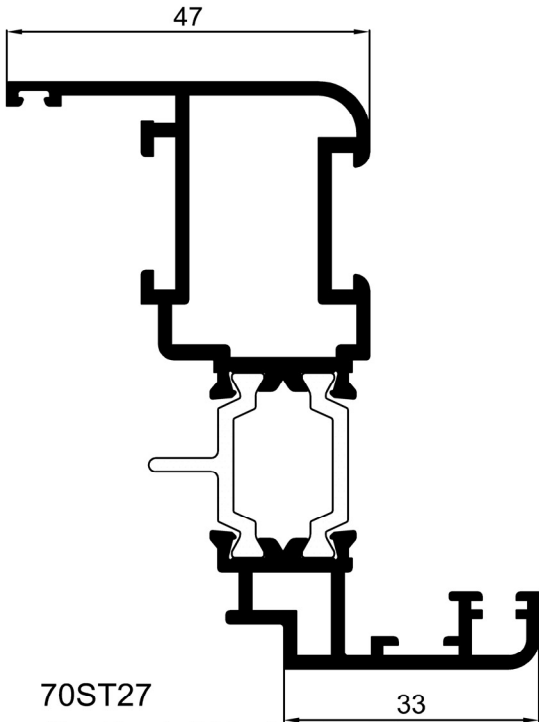


$J_x : 56,95 \text{ cm}^4$

$J_y : 44,27 \text{ cm}^4$

Ağırlık:2,304 kg/m

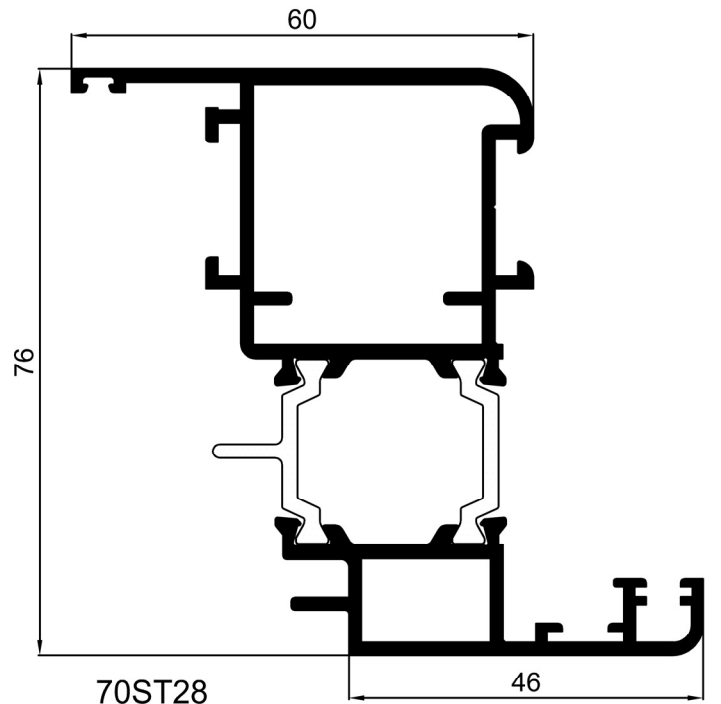
Ölçek / Scale : 1/1



$J_x : 37,13 \text{ cm}^4$

$J_y : 10,09 \text{ cm}^4$

Ağırlık:1,552 kg/m



$J_x : 46,35 \text{ cm}^4$

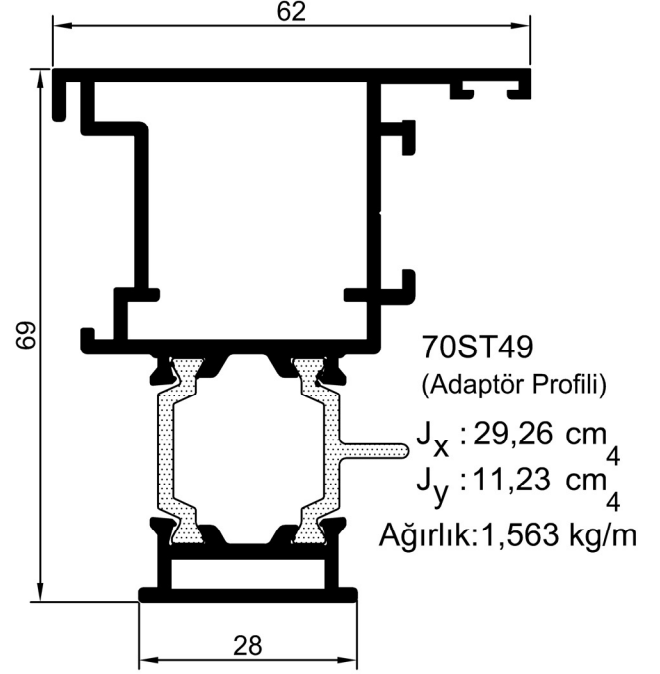
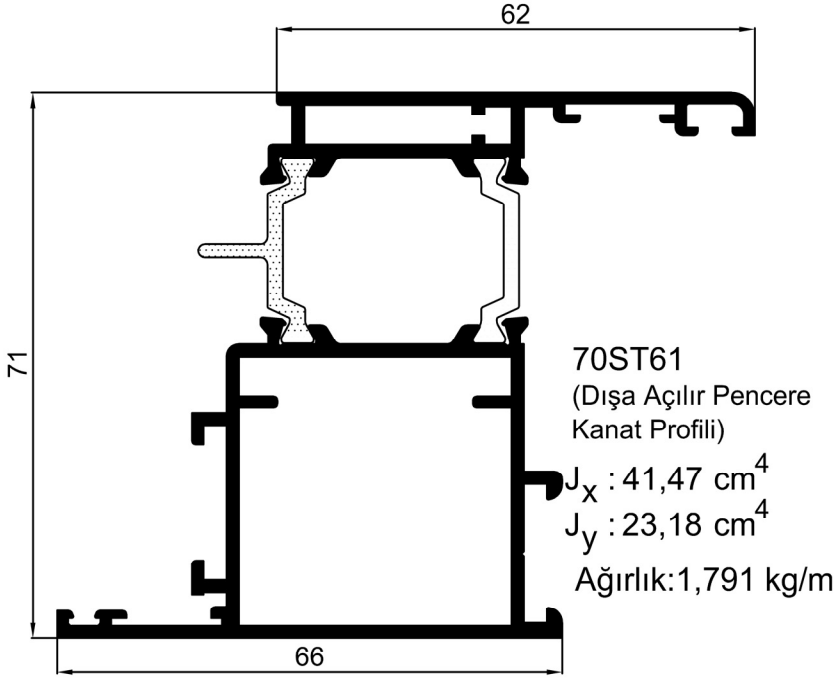
$J_y : 19,26 \text{ cm}^4$

Ağırlık:1,832 kg/m

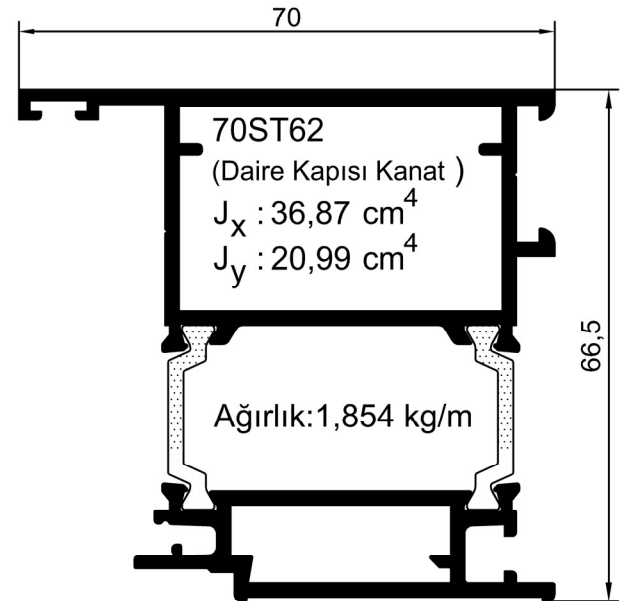
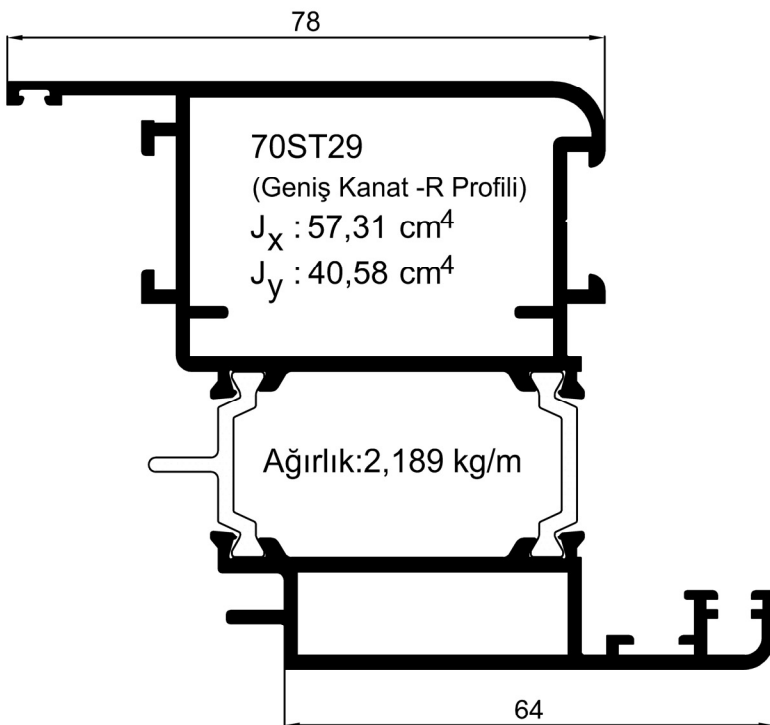
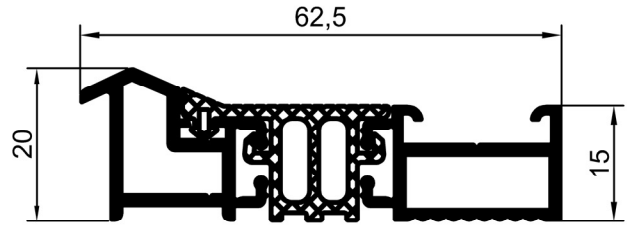
ST 70

Kanat/ Bağlantı Profilleri Profilleri

Vent / Connection Profiles



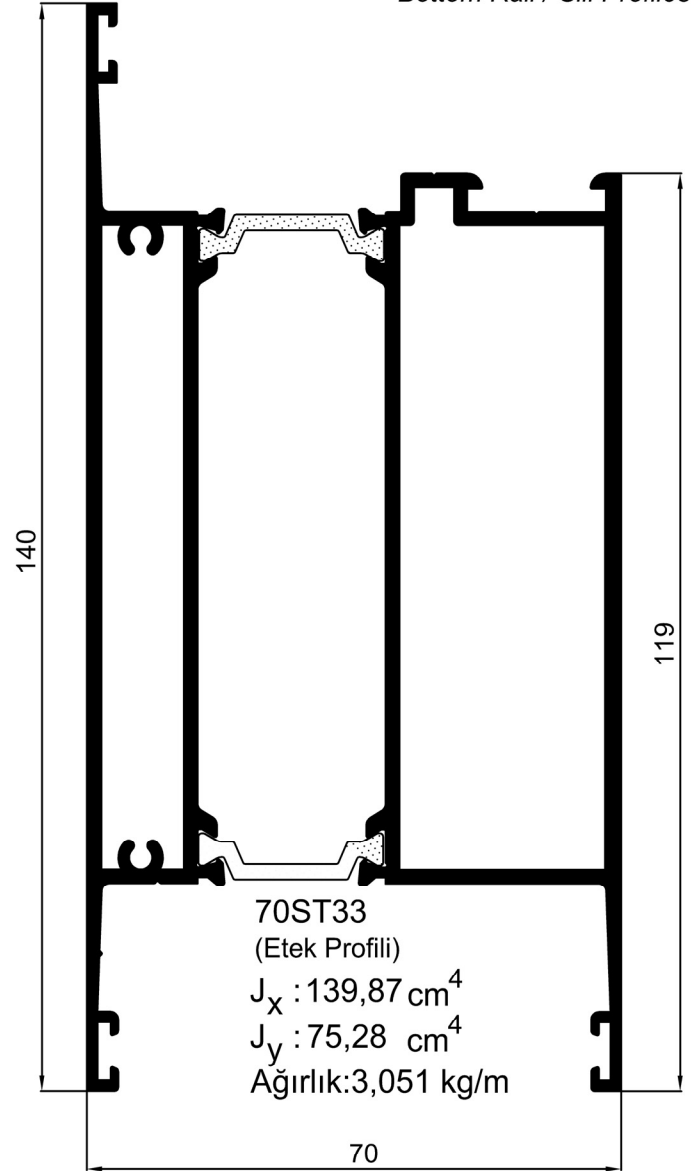
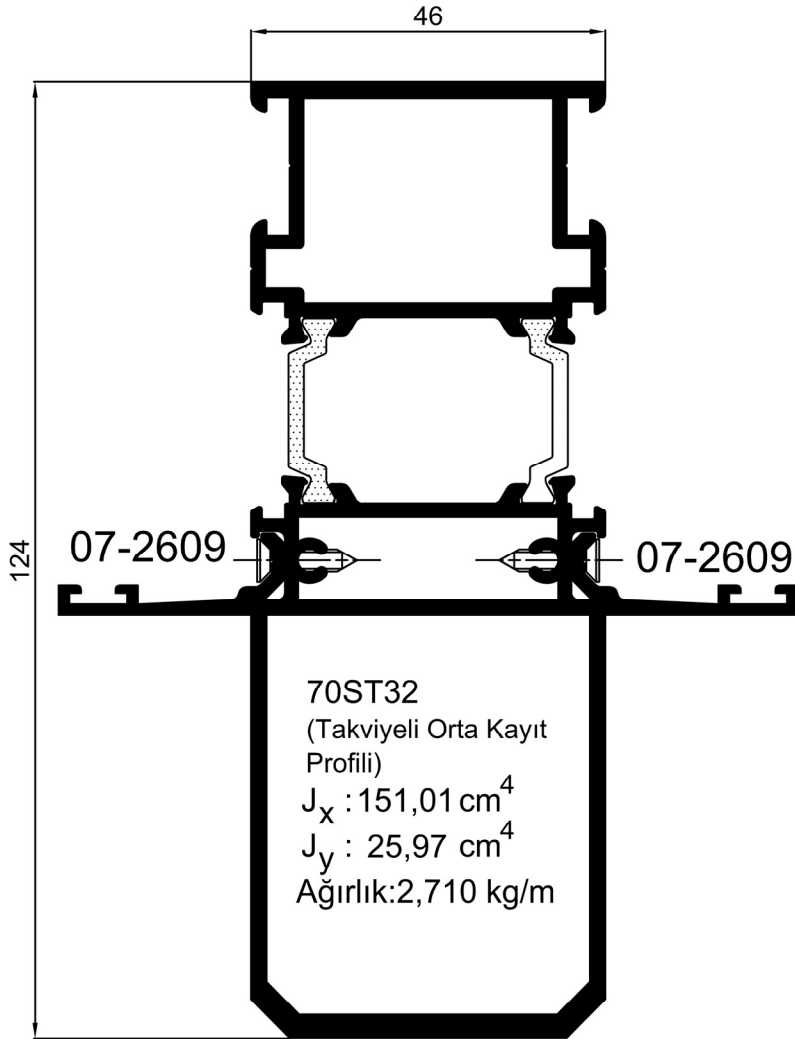
Ölçek / Scale : 1/1



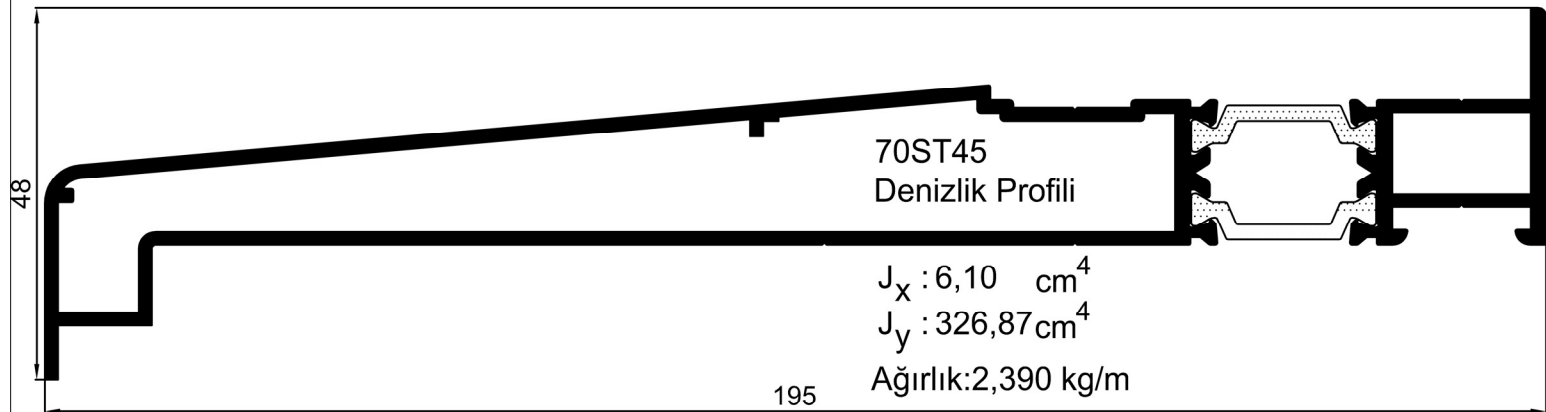
ST 70

Orta Kayıt / Etek / Denizlik Profilleri

Transom-Mullion /
Bottom Rail / Sill Profiles



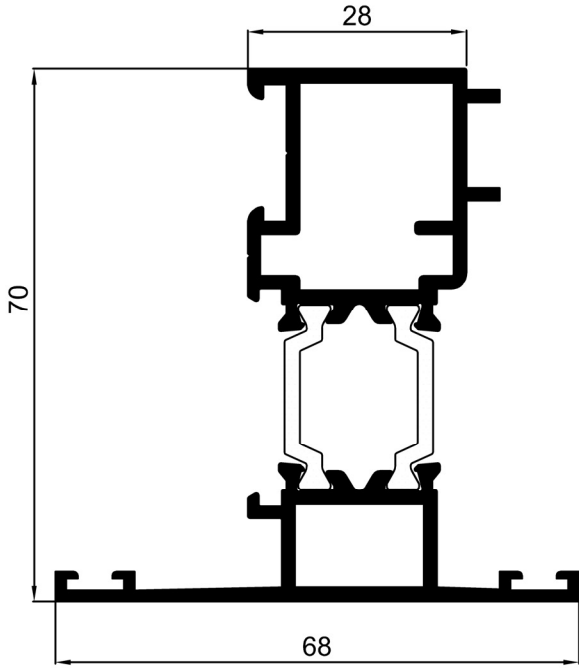
Ölçek / Scale : 1/1



ST 70

Orta Kayıt / Adaptör Profilleri

Transom/Mullion
Adapter Profiles



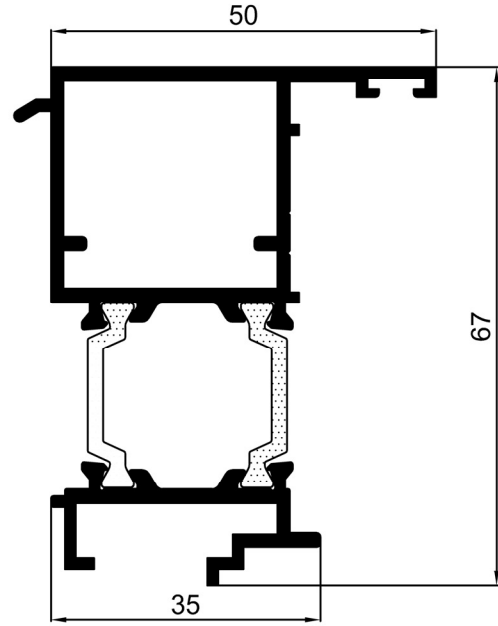
70ST40

Adaptör Profili(Çift Kanat)

$$J_x : 30,88 \text{ cm}^4$$

$$J_y : 9,20 \text{ cm}^4$$

Ağırlık:1,508 kg/m



70ST43

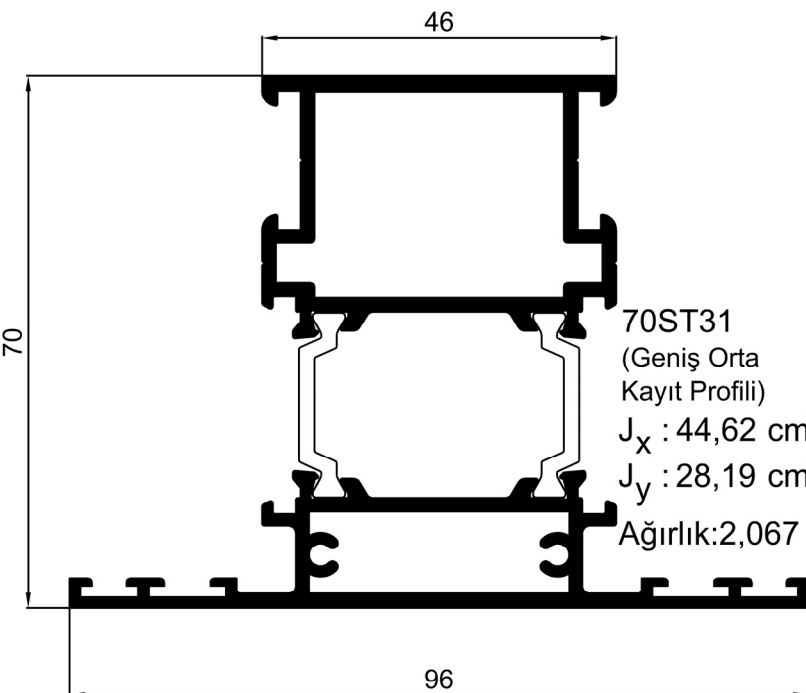
Adaptör Profili (Dışa Açılır)

$$J_x : 21,44 \text{ cm}^4$$

$$J_y : 7,38 \text{ cm}^4$$

Ağırlık:1,304 kg/m

Ölçek / Scale : 1/1



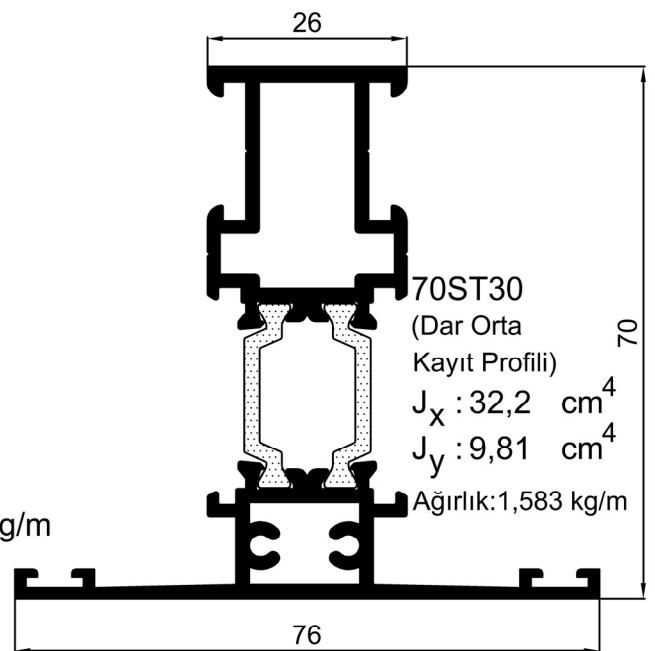
70ST31

(Geniş Orta
Kayıt Profili)

$$J_x : 44,62 \text{ cm}^4$$

$$J_y : 28,19 \text{ cm}^4$$

Ağırlık:2,067 kg/m



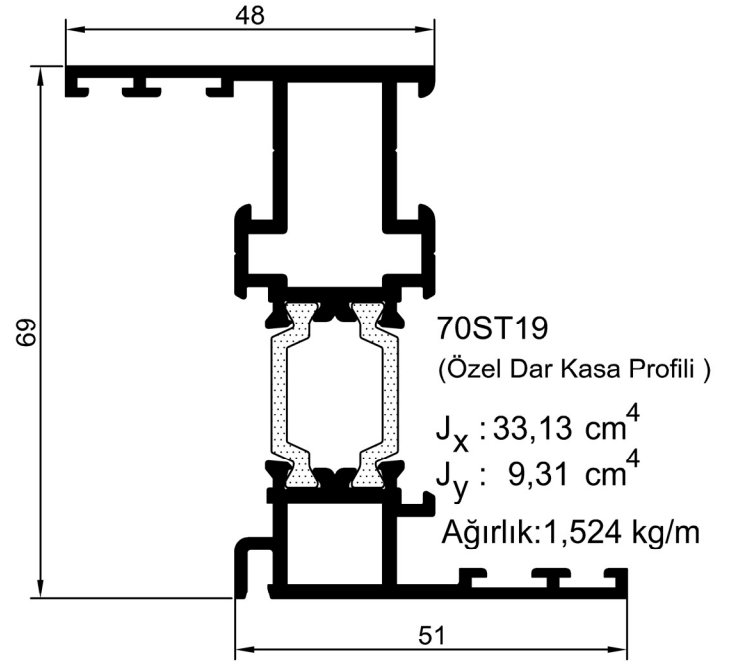
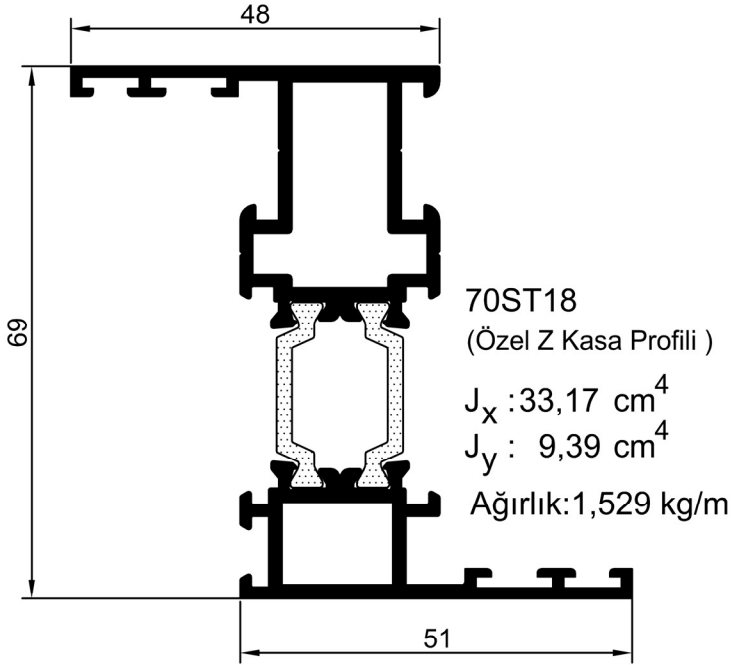
70ST30

(Dar Orta
Kayıt Profili)

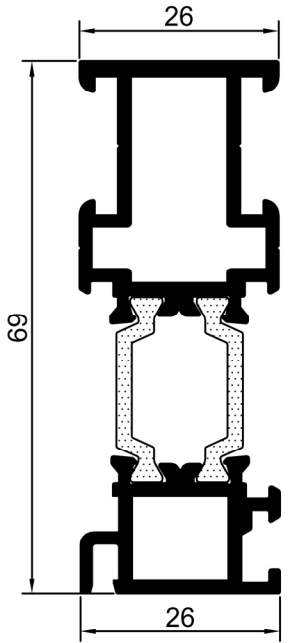
$$J_x : 32,2 \text{ cm}^4$$

$$J_y : 9,81 \text{ cm}^4$$

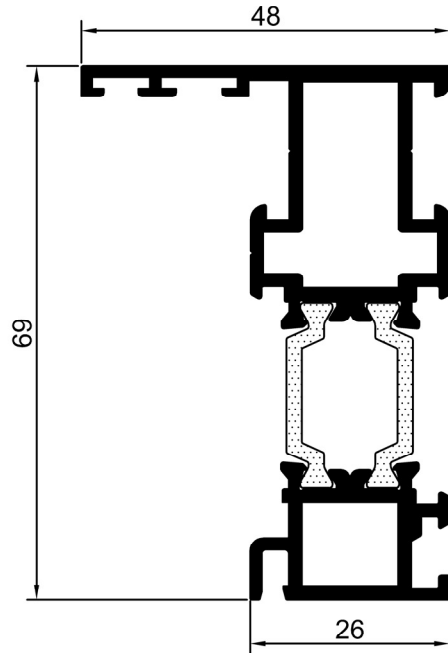
Ağırlık:1,583 kg/m



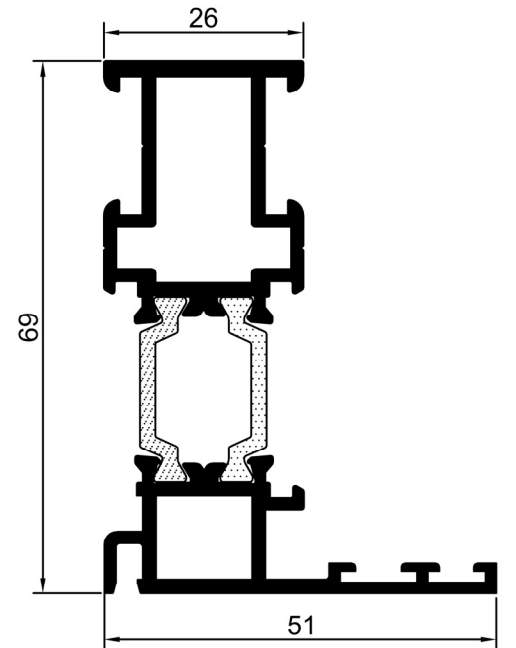
Ölçek / Scale : 1/1



70ST80
(Dıştan Camlama
Düz Kasa)
 $J_x : 22,77 \text{ cm}^4$
 $J : 2,57 \text{ cm}^4$
Ağırlık: 1,276 kg/m



70ST81
(Dıştan Camlama Z Kasa)
 $J_x : 27,27 \text{ cm}^4$
 $J_y : 5,27 \text{ cm}^4$
Ağırlık: 1,395 kg/m

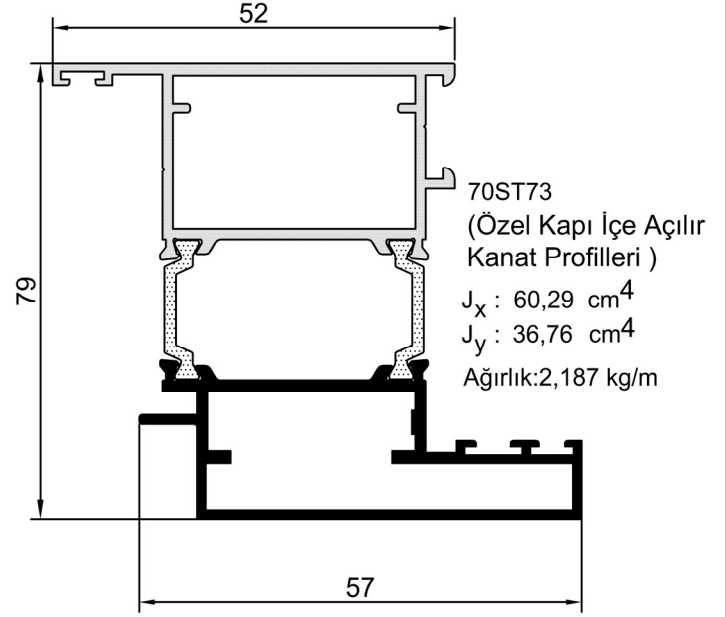
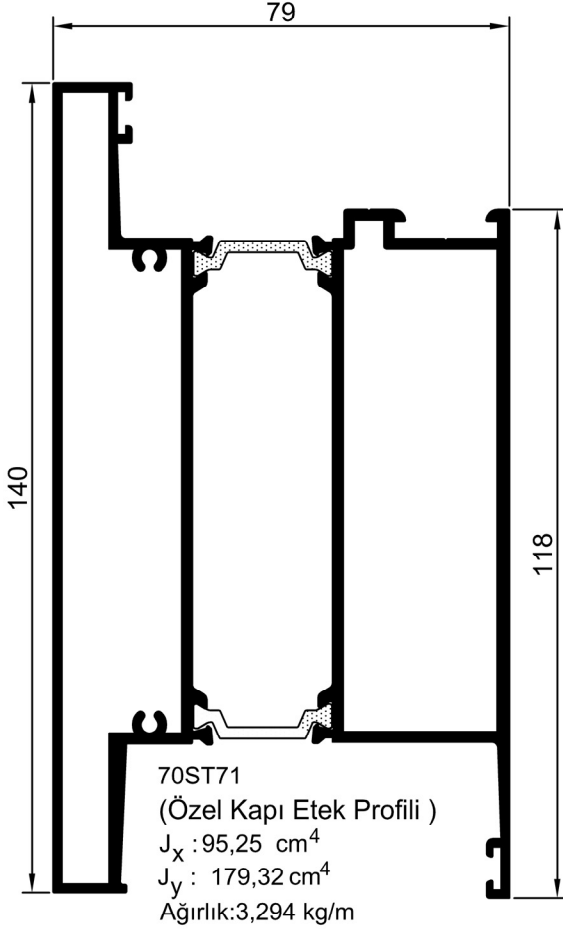


70ST82
(Özel Düz Kasa Profili)
 $J_x : 27,62 \text{ cm}^4$
 $J : 5,95 \text{ cm}^4$
Ağırlık: 1,404 kg/m

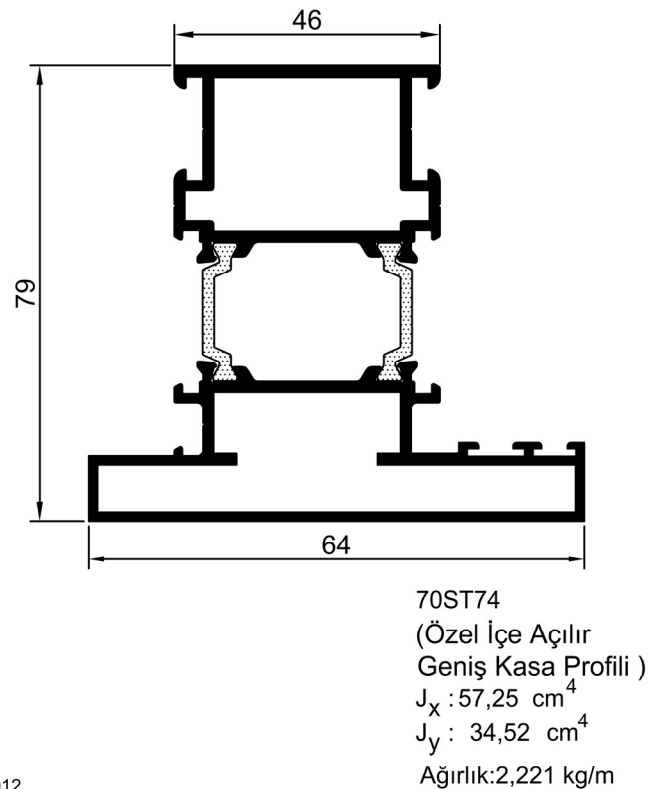
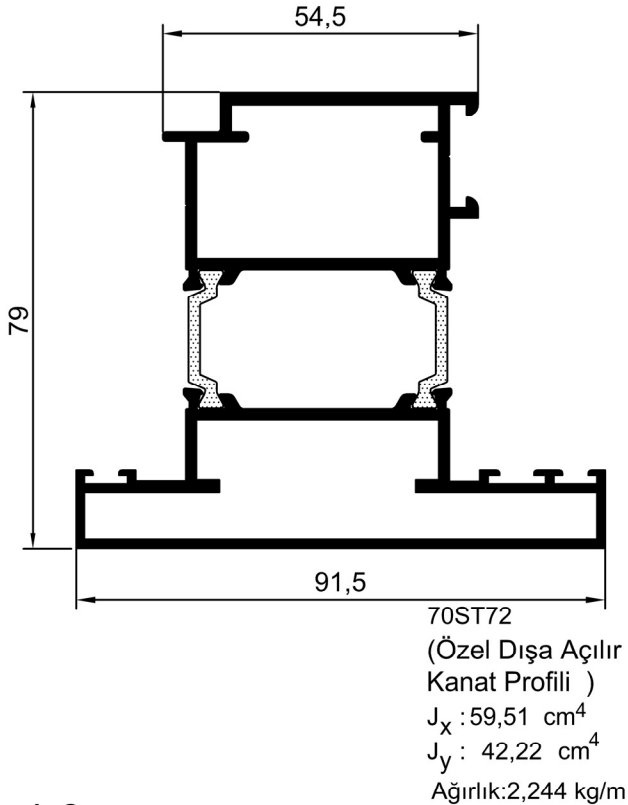
ST 70

Özel Profiller

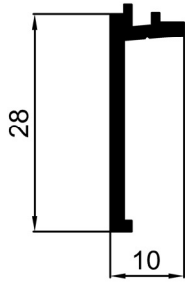
Frame Profiles



Ölçek/Scale : 3/4

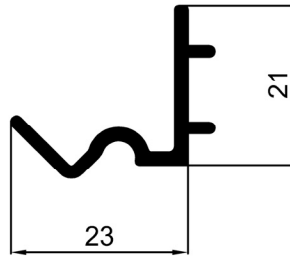


06-2524

Adaptör-Kanat
Dönüşüm Profili

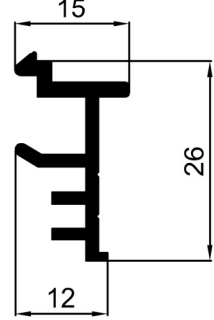
06-2525

Dönüş Profili-Mafsals İç

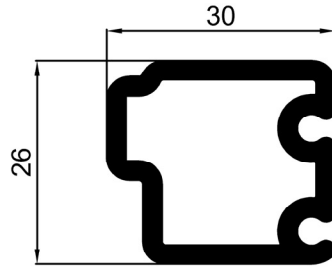
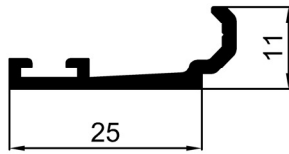


60ST41

Kasa Dönüşüm Profili

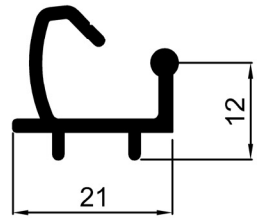


07-2609

Takviyeli Kayıt
Adaptör Profili06-2403
(Çektirme Profili)

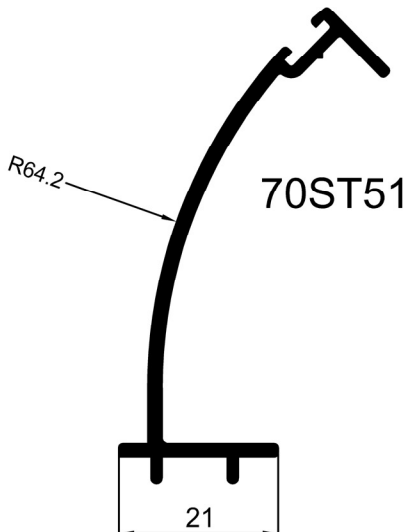
06-2526

Dönüş Profili



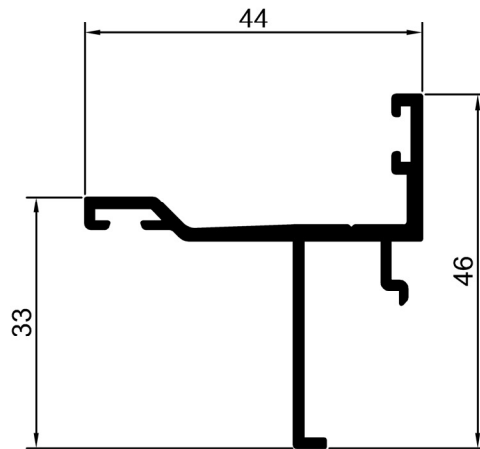
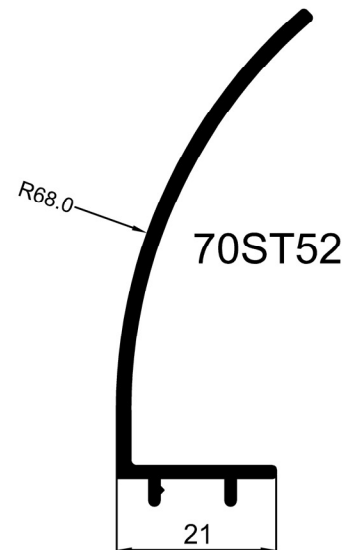
06-2519

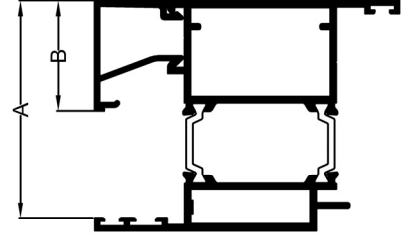
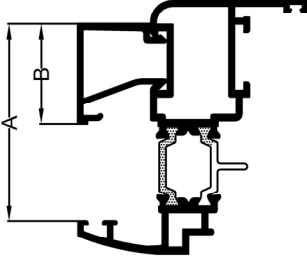
Dönüş Profili Kapak iç



06-2520

Dönüş Profili Kapak Dış

60ST58
(Eşik Adaptör Profili)
Ağırlık:0,478 kg/m



**İÇE AÇILIR PENCERE & BALKON KAPISI PROFİLLERİ /
INWARD OPENING WINDOW & BALCONY DOOR PROFILES**
(70ST21 - 70ST22 - 70ST25 - 70ST26 - 70ST27 - 70ST28 - 70ST29)

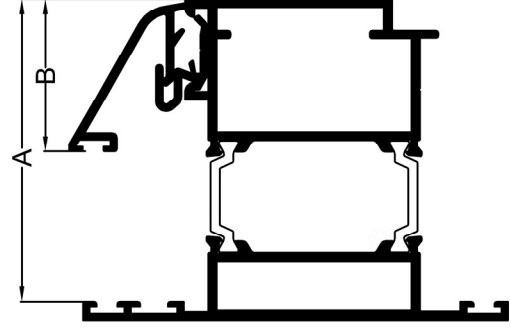
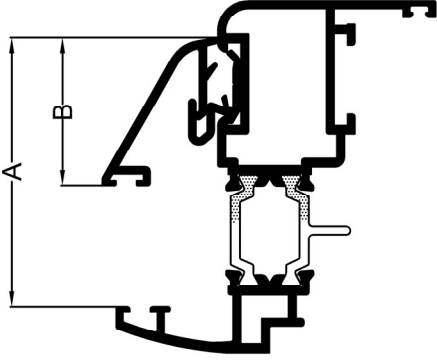
A = 59 mm
Montaj Yüksekliği / Construction Depth

Cam (Glass)	Cam Çıtası (Glazing Bead)	B(mm)	İç Cam Fitili (Internal Glazing Gasket)	Dış Cam Fitili (External Glazing Gasket)
6	3118	45	MN201	40 D 02
7	3118	45	40D05	40 D 02
8	3118	45	40D03	40 D 02
9	3117	42	MN201	40 D 02
10	3117	42	40D05	40 D 02
11	3117	42	40D03	40 D 02
12	3116	39	MN201	40 D 02
13	3116	39	40D05	40 D 02
14	3116	39	40D03	40 D 02
15	3115	36	MN201	40 D 02
16	3115	36	40D05	40 D 02
17	3115	36	40D03	40 D 02
18	3114	33	MN201	40 D 02
19	3114	33	40D05	40 D 02
20	3114	33	40D03	40 D 02
21	3113	30	MN201	40 D 02
22	3113	30	40D05	40 D 02
23	3113	30	40D03	40 D 02
24	3112	27	MN201	40 D 02
25	3112	27	40D05	40 D 02
26	3112	27	40D03	40 D 02
27	3111	24	MN201	40 D 02
28	3111	24	40D05	40 D 02
29	3111	24	40D03	40 D 02
30	3110	21	MN201	40 D 02
31	3110	21	40D05	40 D 02
32	3110	21	40D03	40 D 02
33	3109	18	MN201	40 D 02
34	3109	18	40D05	40 D 02
35	3109	18	40D03	40 D 02
36	3108	15	MN201	40 D 02
37	3108	15	40D05	40 D 02
38	3108	15	40D03	40 D 02
39	2606	12	MN201	40 D 02
40	2606	12	40D05	40 D 02
41	2606	12	40D03	40 D 02
42	3145	9	MN201	40 D 02
43	3145	9	40D05	40 D 02
44	3145	9	40D03	40 D 02
45	3144	6	MN201	40 D 02
46	3144	6	40D05	40 D 02
47	3144	6	40D03	40 D 02

**SABİT & KAPI PROFİLLERİ /
FIXED & DOOR PROFILES**
(70ST23 - 70ST24)

A = 65 mm
Montaj Yüksekliği / Construction Depth

Cam (Glass)	Cam Çıtası (Glazing Bead)	B(mm)	İç Cam Fitili (Internal Glazing Gasket)	Dış Cam Fitili (External Glazing Gasket)
12	3118	45	MN201	40 D 02
13	3118	45	40D05	40 D 02
14	3118	45	40D03	40 D 02
15	3117	42	MN201	40 D 02
16	3117	42	40D05	40 D 02
17	3117	42	40D03	40 D 02
18	3116	39	MN201	40 D 02
19	3116	39	40D05	40 D 02
20	3116	39	40D03	40 D 02
21	3115	36	MN201	40 D 02
22	3115	36	40D05	40 D 02
23	3115	36	40D03	40 D 02
24	3114	33	MN201	40 D 02
25	3114	33	40D05	40 D 02
26	3114	33	40D03	40 D 02
27	3113	30	MN201	40 D 02
28	3113	30	40D05	40 D 02
29	3113	30	40D03	40 D 02
30	3112	27	MN201	40 D 02
31	3112	27	40D05	40 D 02
32	3112	27	40D03	40 D 02
33	3111	24	MN201	40 D 02
34	3111	24	40D05	40 D 02
35	3111	24	40D03	40 D 02
36	3110	21	MN201	40 D 02
37	3110	21	40D05	40 D 02
38	3110	21	40D03	40 D 02
39	3109	18	MN201	40 D 02
40	3109	18	40D05	40 D 02
41	3109	18	40D03	40 D 02
42	3108	15	MN201	40 D 02
43	3108	15	40D05	40 D 02
44	3108	15	40D03	40 D 02
45	2606	12	MN201	40 D 02
46	2606	12	40D05	40 D 02
47	2606	12	40D03	40 D 02
48	3145	9	MN201	40 D 02
49	3145	9	40D05	40 D 02
50	3145	9	40D03	40 D 02
51	3144	6	MN201	40 D 02
52	3144	6	40D05	40 D 02
53	3144	6	40D03	40 D 02



**İÇE AÇILIR PENCERE & BALKON KAPISI PROFİLLERİ /
INWARD OPENING WINDOW & BALCONY DOOR PROFILES**
(70ST21 - 70ST22 - 70ST25 - 70ST26 - 70ST27 - 70ST28 - 70ST29)

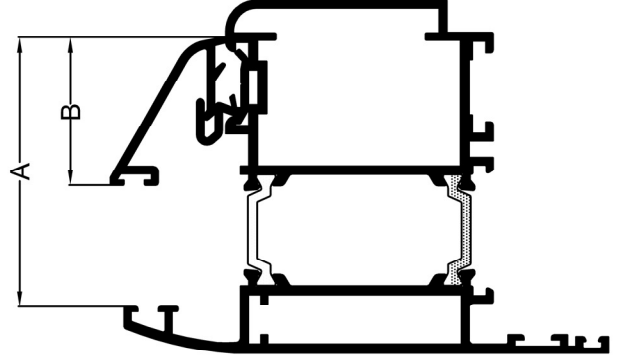
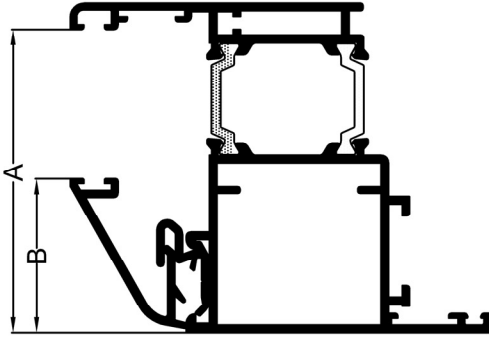
A = 59 mm
Montaj Yüksekliği / Construction Depth

Cam (Glass)	Cam Çıtası (Glazing Bead)	B(mm)	İç Cam Fitili (Internal Glazing Gasket)	Dış Cam Fitili (External Glazing Gasket)
21	08-2959	30	MN 201	40 D 02
22	08-2959	30	40 D 05	40 D 02
24	08-2958	27	MN 201	40 D 02
25	08-2958	27	40 D 05	40 D 02
27	09-2997	24	MN 201	40 D 02
28	09-2997	24	40 D 05	40 D 02
30	08-2970	21	MN 201	40 D 02
32	08-2970	21	40 D 05	40 D 02

**SABİT & KAPI PROFİLLERİ
/ FIXED & DOOR PROFILES**
(70ST23 - 70ST24)

A = 65 mm
Montaj Yüksekliği / Construction Depth

Cam (Glass)	Cam Çıtası (Glazing Bead)	B(mm)	İç Cam Fitili (Internal Glazing Gasket)	Dış Cam Fitili (External Glazing Gasket)
24	08-2872	33	MN 201	40 D 02
25	08-2872	33	40D05	40 D 02
27	08-2959	30	MN 201	40 D 02
28	08-2959	30	40D05	40 D 02
30	08-2958	27	MN 201	40 D 02
31	08-2958	27	40D05	40 D 02
33	09-2997	24	MN 201	40 D 02
34	09-2997	24	40D05	40 D 02
36	08-2970	21	MN 201	40 D 02
37	08-2970	21	40D05	40 D 02



DIŞA AÇILIR PENCERE PROFİLLERİ
OUTWARD OPENING WINDOW PROFILES
(70ST61)

A = 65 mm
Montaj Yüksekliği / Construction Depth

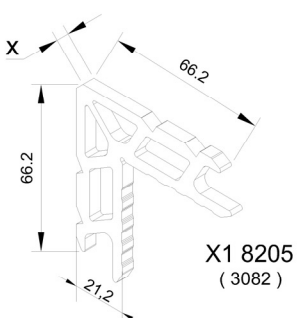
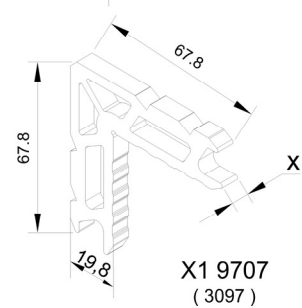
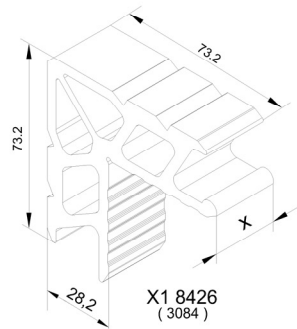
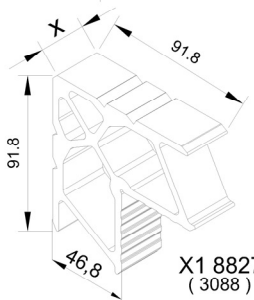
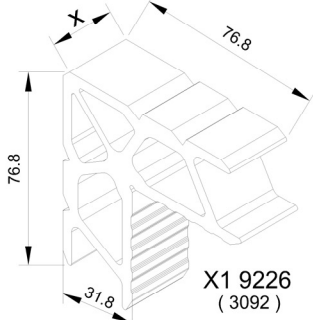
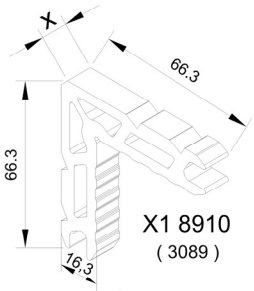
Cam (Glass)	Cam Çıtası (Glazing Bead)	B(mm)	İç Cam Fiteli (Internal Glazing Gasket)	Dış Cam Fiteli (External Glazing Gasket)
24	08-2872	33	MN 201	40 D 02
25	08-2872	33	40D05	40 D 02
27	08-2959	30	MN 201	40 D 02
28	08-2959	30	40D05	40 D 02
30	08-2958	27	MN 201	40 D 02
31	08-2958	27	40D05	40 D 02
33	09-2997	24	MN 201	40 D 02
34	09-2997	24	40D05	40 D 02
36	08-2970	21	MN 201	40 D 02
37	08-2970	21	40D05	40 D 02

DIŞA AÇILIR BALKON KAPISI PROFİLLERİ /
OUTWARD OPENING BALCONY DOOR PROFILES
(70ST26)

A = 59 mm
Montaj Yüksekliği / Construction Depth

Cam (Glass)	Cam Çıtası (Glazing Bead)	B(mm)	İç Cam Fiteli (Internal Glazing Gasket)	Dış Cam Fiteli (External Glazing Gasket)
21	08-2959	30	MN 201	40 D 02
22	08-2959	30	40 D 05	40 D 02
24	08-2958	27	MN 201	40 D 02
25	08-2958	27	40 D 05	40 D 02
27	09-2997	24	MN 201	40 D 02
28	09-2997	24	40 D 05	40 D 02
30	08-2970	21	MN 201	40 D 02
32	08-2970	21	40 D 05	40 D 02

ST 70



Köşe Takoz No Corner Cleat No	Sembol Symbol	Profil No Profile Code	x-Kesim Ölçüleri (mm) x-Cutting Dimensions
3093		70ST25	5
3096		70ST10 70ST30 70ST83	26.5
3082		70ST61	5
3091		70ST10 70ST83	10.5
		70ST43	2 Adet - 20
3089		70ST25	32.5
		70ST21	10.5
		70ST11	10.5
3092		70ST11 70ST31 70ST32	26.5
3098		70ST13	10
		70ST21	27
3088		70ST22	27
		70ST12 70ST22 70ST23	10.5
3094		70ST12	20
		70ST13	26
		70ST14	27
		70ST61	28
3087		70ST24 70ST26	10
		70ST23 70ST24 70ST62	20
		70ST26	27
3097		70ST43	7
3084		70ST62	6
		70ST49	26,5
Köşe Takoz No Corner Cleat No	Sembol Symbol	Profil No Profile Code	x-Kesim Ölçüleri (mm) x-Cutting Dimensions
		70ST30	12
06-2403		70ST31	32
		70ST32	32
		70ST33	83

