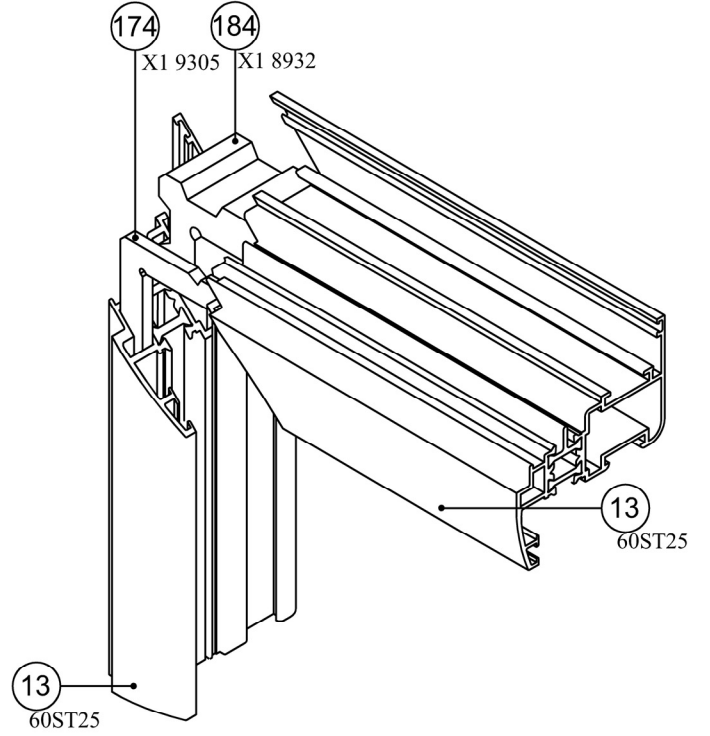
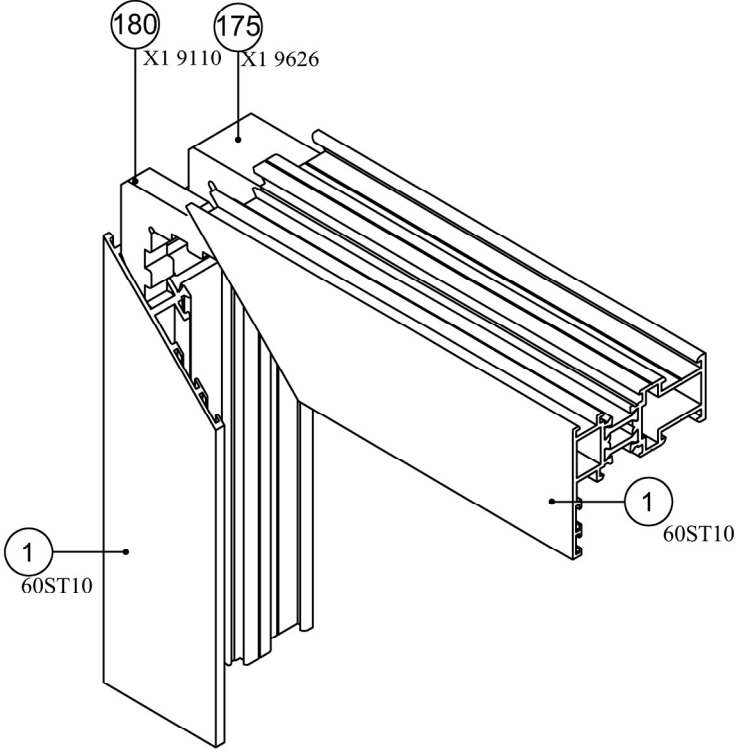


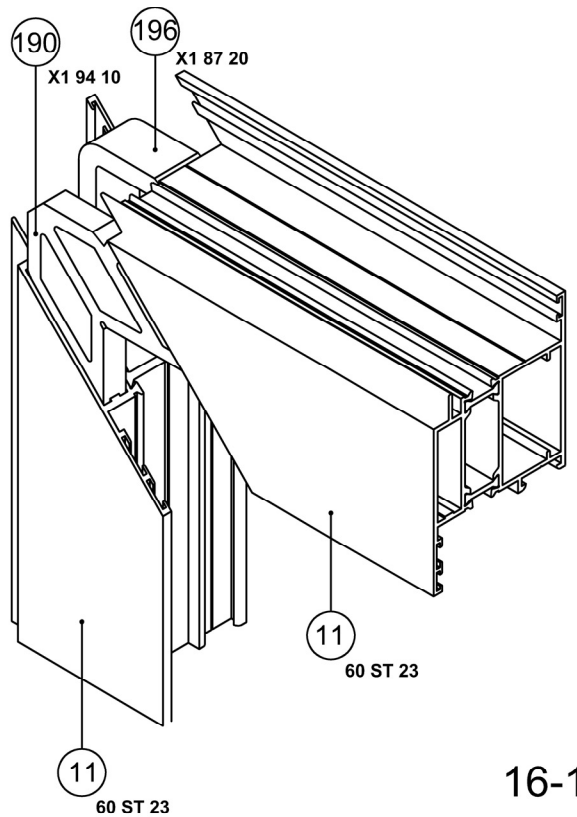
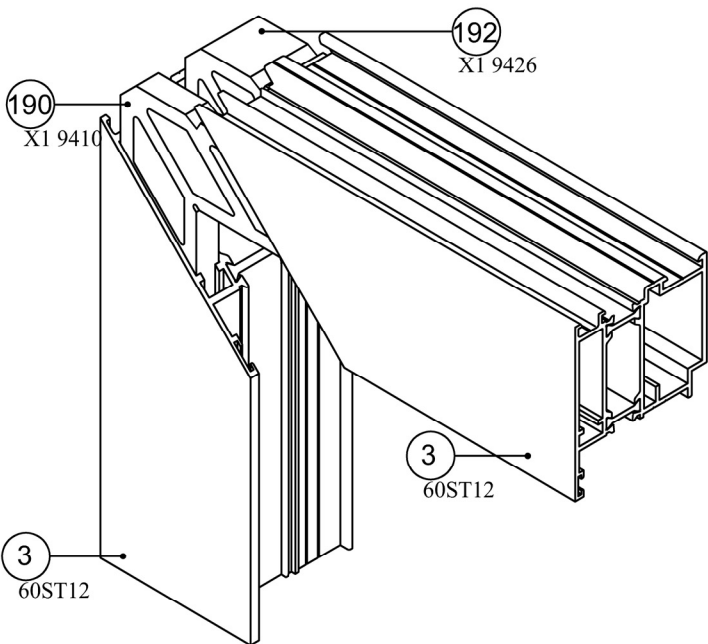
# ST 60

Montaj Çizimleri  
Assembling Drawings

Köşe Takozları  
Corner Cleats

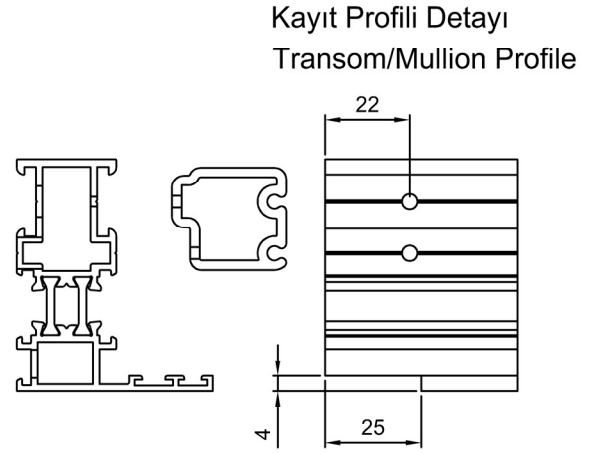
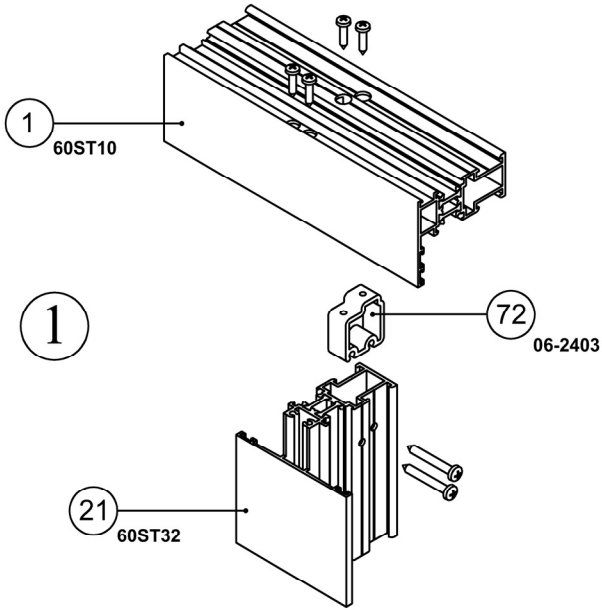


26

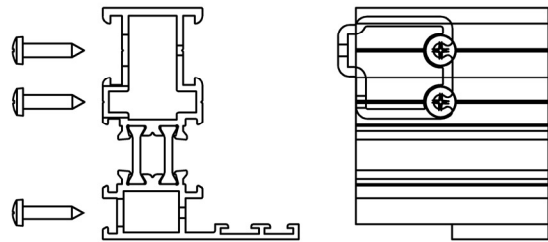
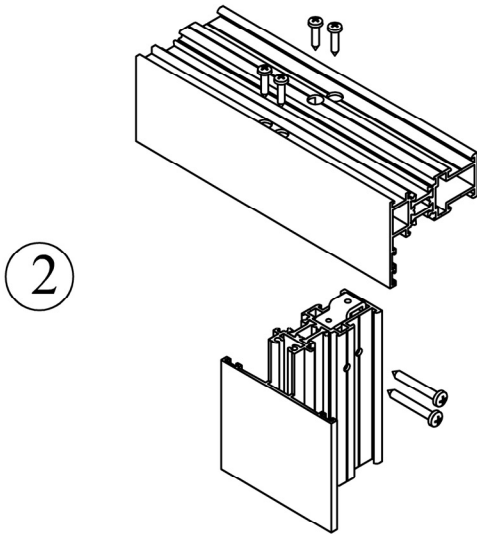


Montaj Çizimleri  
Assembling Drawings

Kayıt Profilleri  
Transom - Mullion Profiles



Ölçek / Scale : 1/2

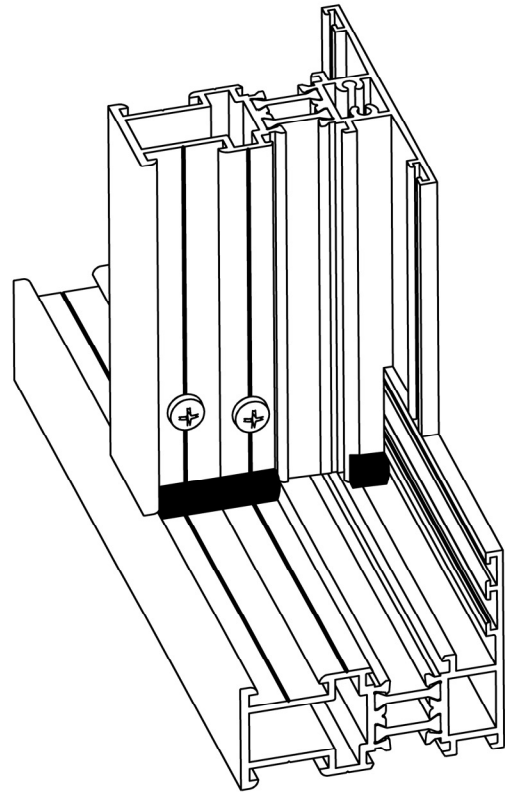
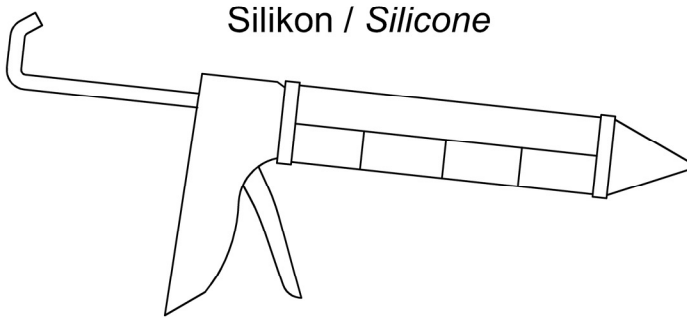
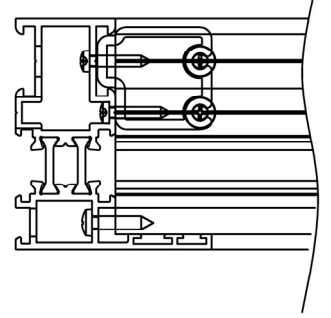
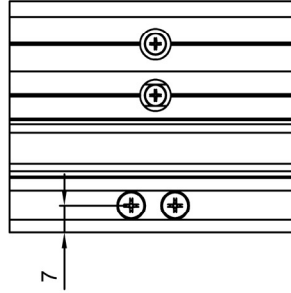
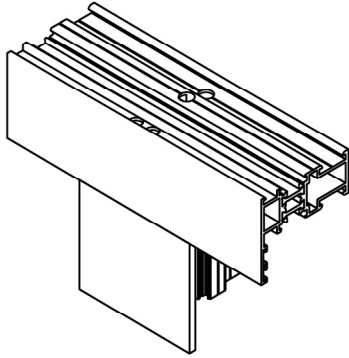


# ST 60

Montaj Çizimleri  
Assembling Drawings

Kayıt Profilleri  
Transom - Mullion Profiles

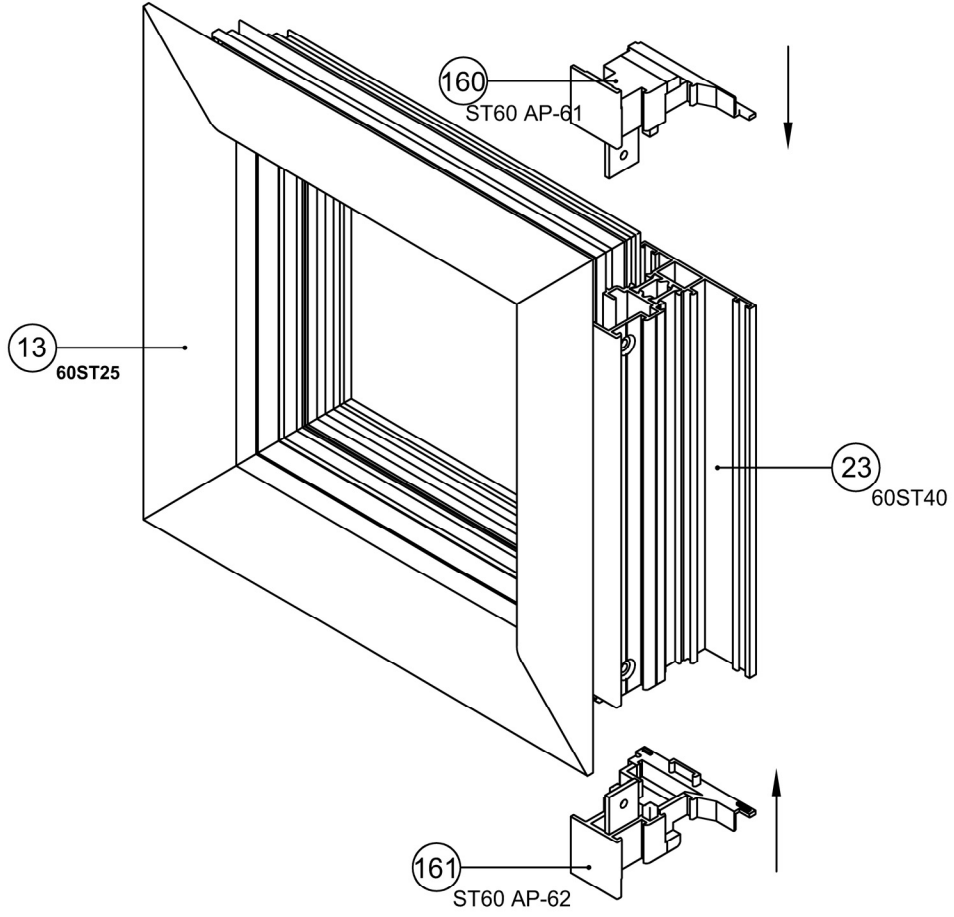
3



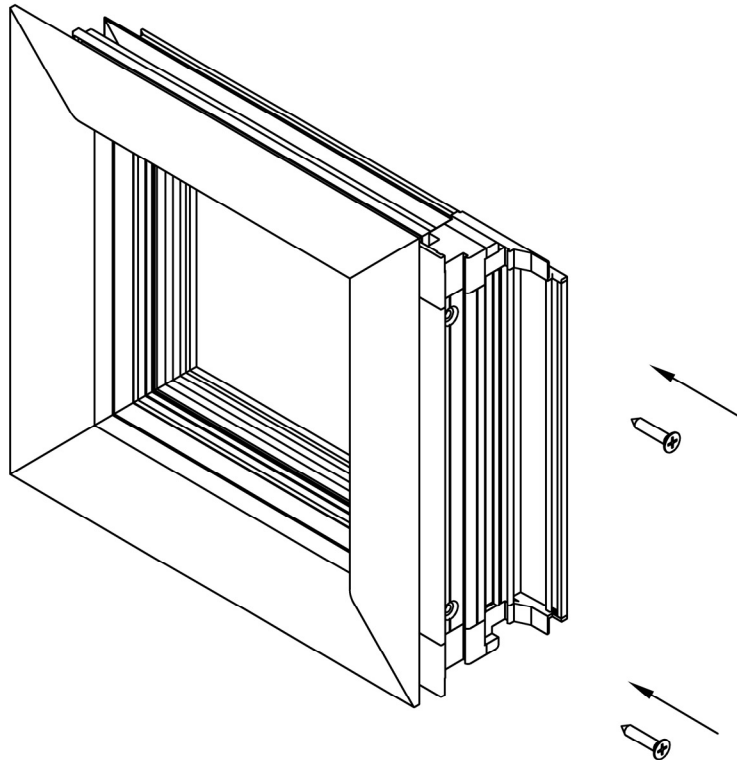
Montaj Çizimleri  
Assembling Drawings

Pencere Adaptör Plastiği  
Plastic Sealing Element

1



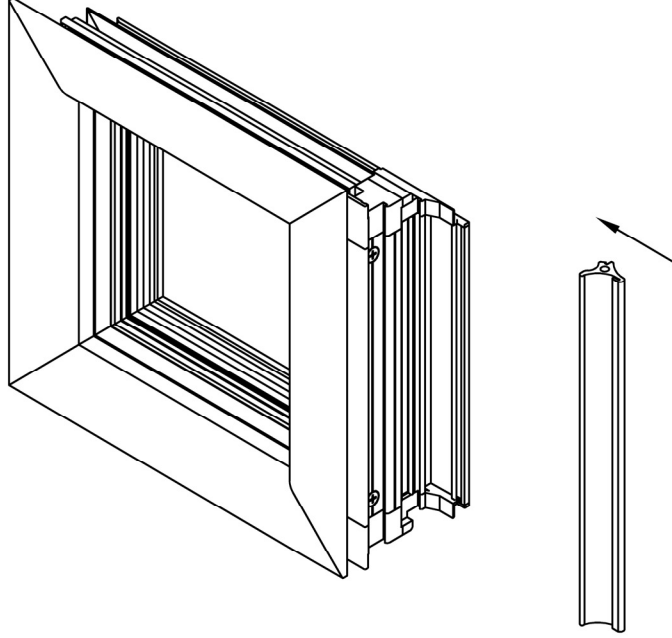
2



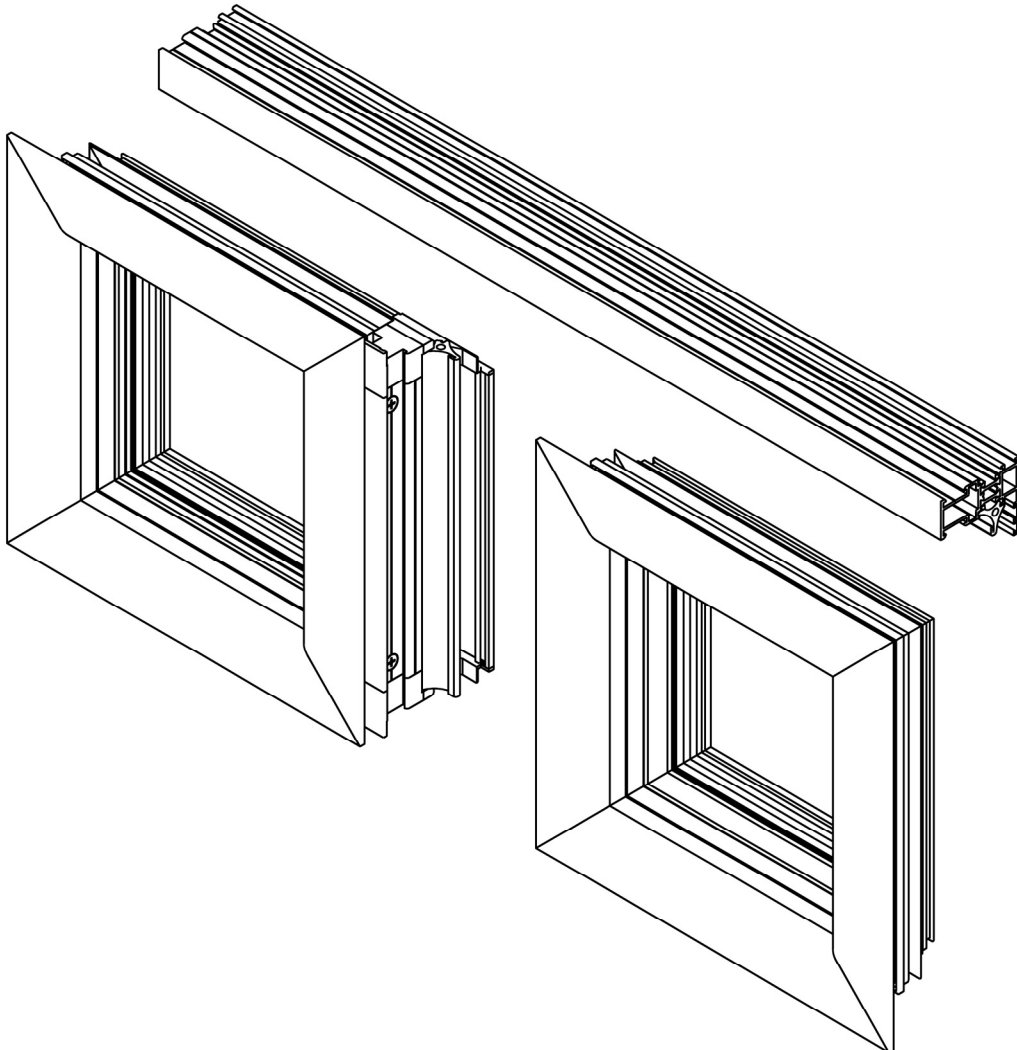
Montaj Çizimleri  
Assembling Drawings

Pencere Adaptör Plastiği  
Plastic Sealing Element

3



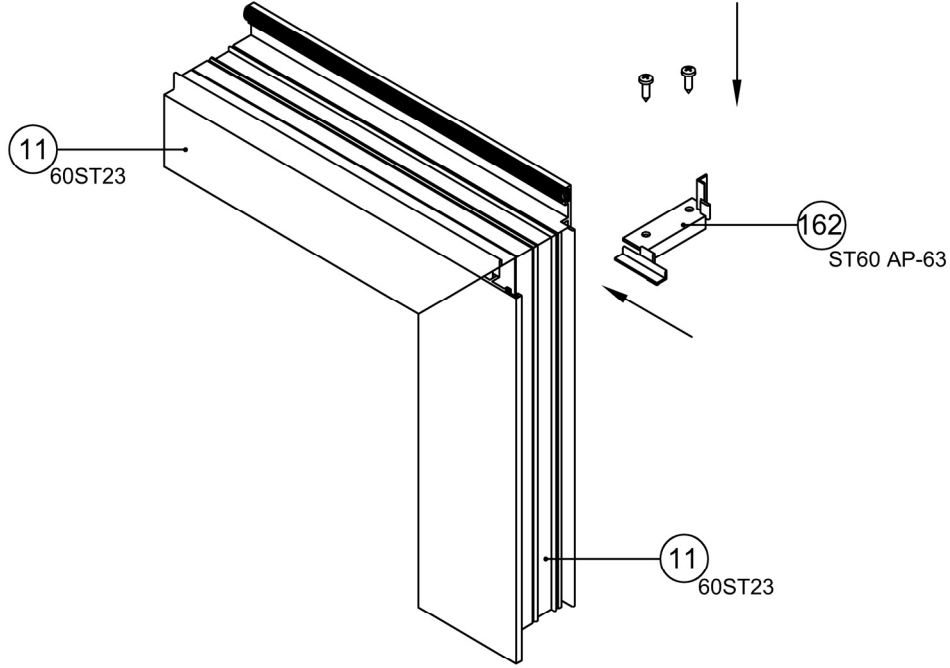
4



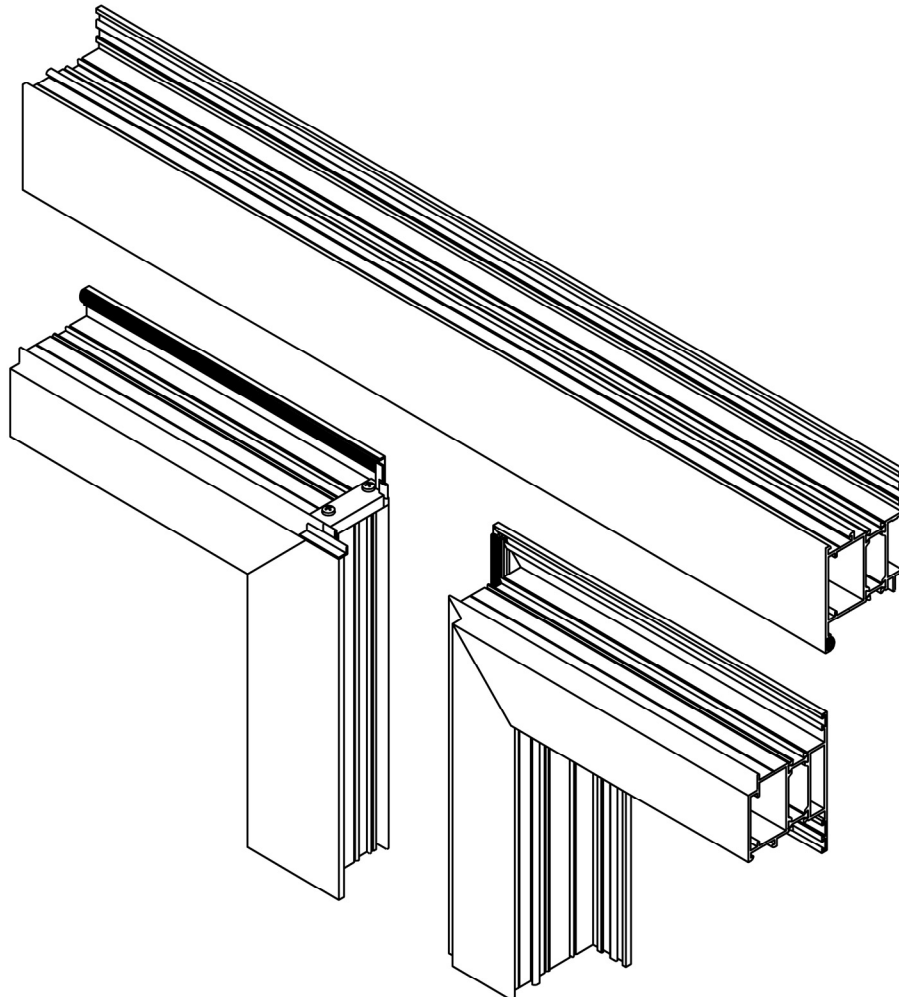
Montaj Çizimleri  
Assembling Drawings

Kapı Adaptör Plastiği  
Plastic Sealing Element

1

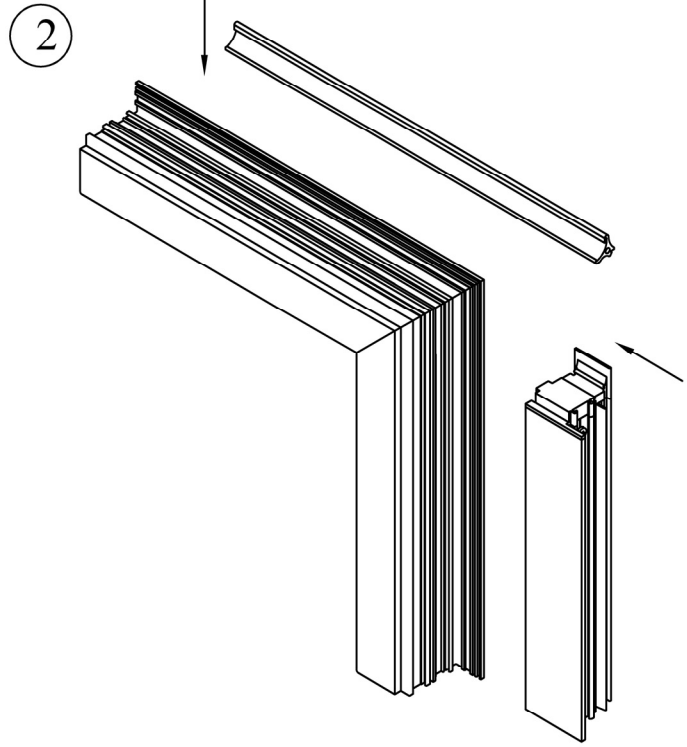
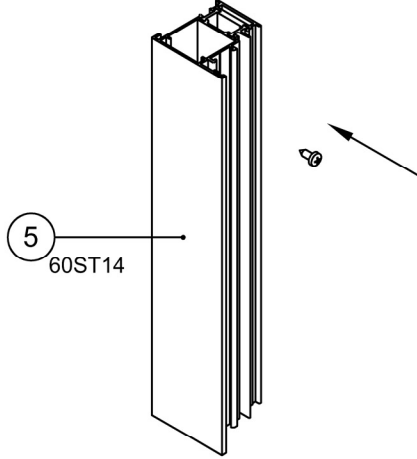
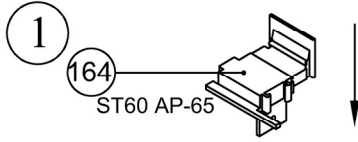


2

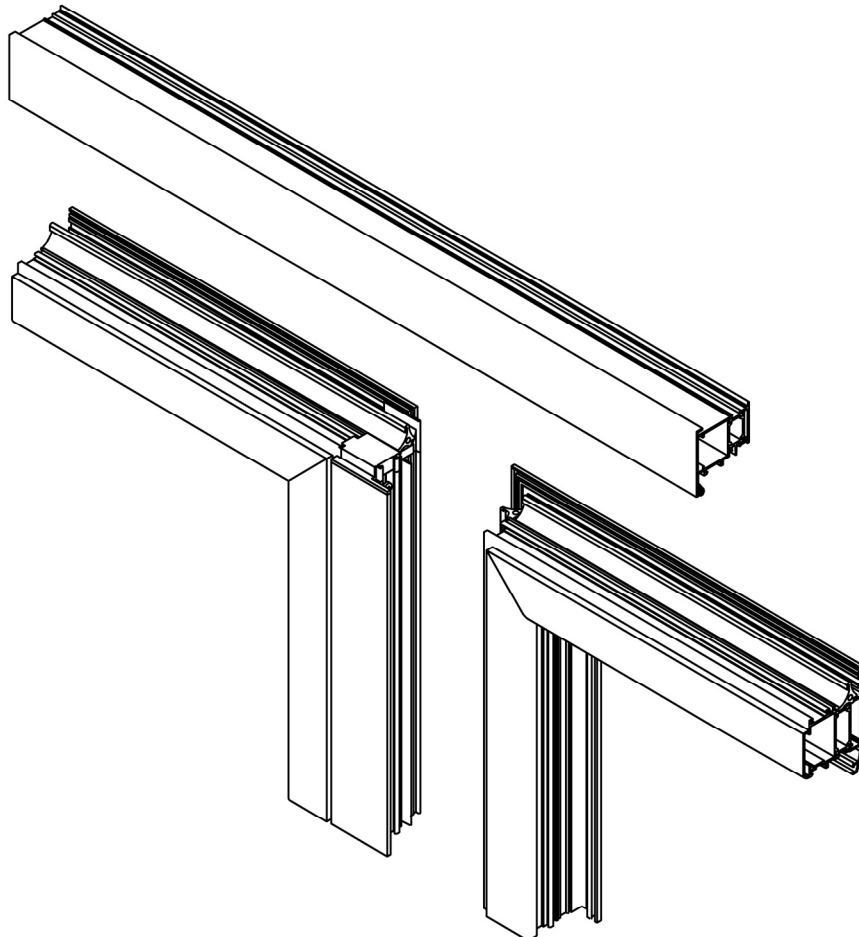


Montaj Çizimleri  
Assembling Drawings

Balkon Kapısı Adaptör Plastiği  
Plastic Sealing Element



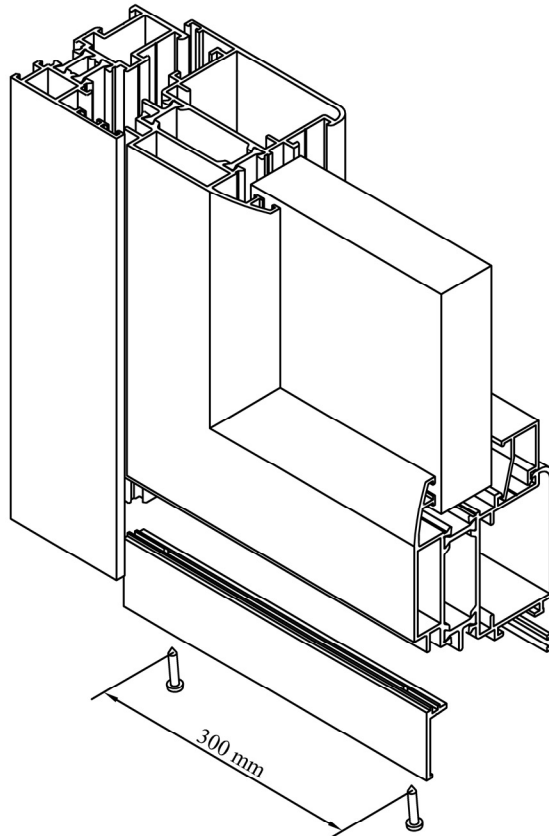
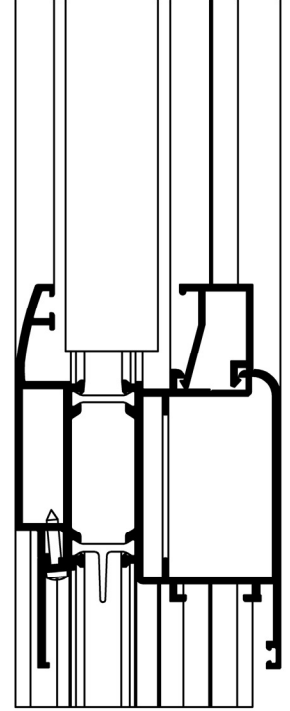
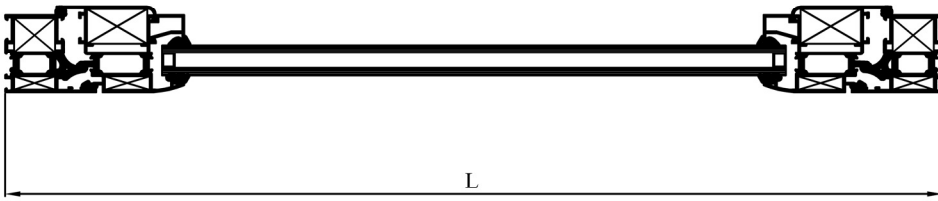
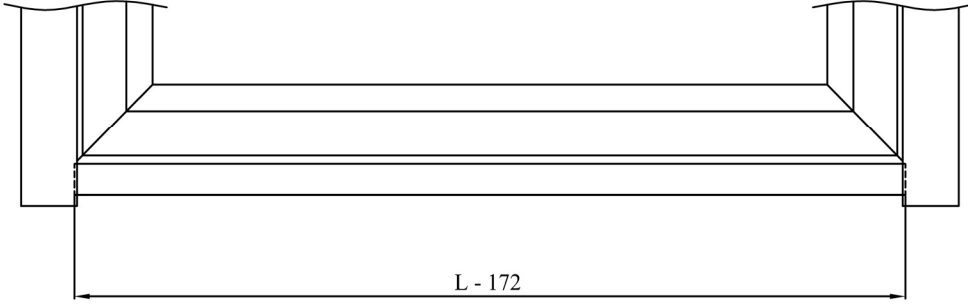
3



# ST 60

Montaj Çizimleri  
Assembling Drawings

Kanat Adaptör Profili  
Vent Adapter Profile





Montaj Çizimleri  
Assembling Drawings

Kanat İçi Kayıt  
Center Guide Profile

