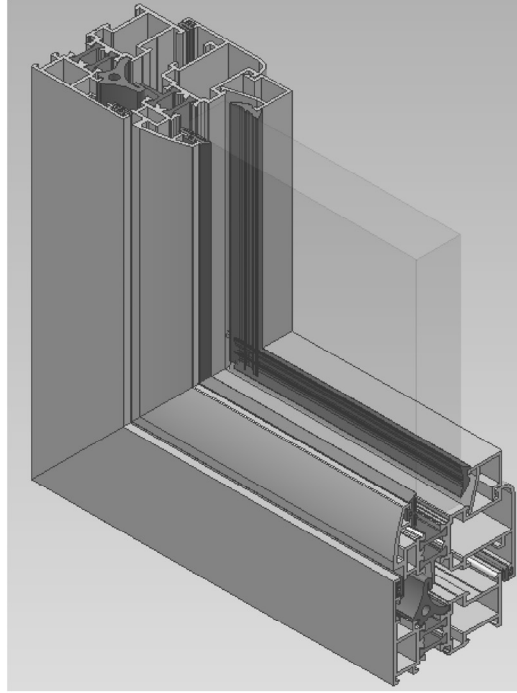


Isı Yalıtımlı Pencere ve Kapı Sistemleri  
*Thermally Insulated Windows and Doors Systems*



İçe Açılır  
*Inward Opening*

Teknik Özellik

Technical Property

Performans ve Referans  
Performance and References

Hava Geçirgenliği

*Air Permeability*

Class 4 (EN 1026, EN 12207)

Su Geçirimsizlik

*Watertightness*

E750 (EN 1027, EN 12208)

Isı Yalıtımı

*Thermal Insulation*

Isı Geçirim Katsayısı Grubu  
Çerçevelerin Isı Geçirim Katsayısı Grubu  
Pencerenin Isı Geçirim Katsayısı Grubu

*Frame material group*  
*Thermal Transmittance Coefficients of the Frame*  
*Thermal Transmittance Coefficient of the Window*

2.2 (ISO 10077-2)  
 $U_f$  : 2,1 - 3,3 W/m<sup>2</sup>K  
 $U_w$  : 3,1 W/m<sup>2</sup>K (with glas 2,8 W/m<sup>2</sup>K)

Isı Bariyeri

*Thermal Break*

Cam elyafı takviyeli polyemid

*Glass fibre reinforced polyemide*

15 mm

Profil Genişliği

*Profile Depth*

Kasa profilleri  
Kanat profilleri - Pencereleer  
Kanat profilleri - Kapılar

*Frame profiles*  
*Vent profiles - Windows*  
*Vent profiles - Doors*

60 mm  
67 mm  
60 mm

Açılım Tipleri

*Opening Types*

Pencereleer : Menteşeli tek kanat,  
çift kanat,çift eksen, Fransız balkon  
kapısı,vasistas,ters vasistas, çeksür  
(vasistas sürme), katlanır

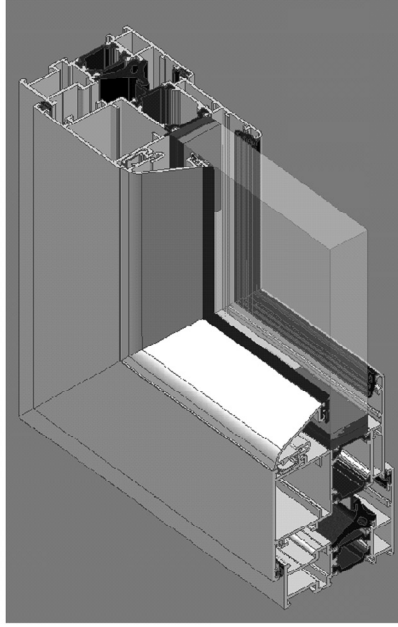
*Windows : Casement, Double vent, Tilt and turn,  
French doors, Bottom-hung, Top-hung, Tilt and slide,  
Slide-fold*

Kapılar : Hemyüz tek kanat,  
çift kanat,Panik Çıkış

*Doors : Rebated doors, Double-acting doors,  
Panic doors*

Tüm teknik parametreler IFT-ROSENHEIM/Almanya test laboratuvarında EN 14351-1 'e uygun olarak test edilmiştir, Rapor no : IFT 101 33372/1  
All technical parameters has been tested according to the EN 14351-1 in IFT-ROSENHEIM /Germany laboratory, Report number:IFT 101 33372/1

Isı Yalıtımlı Pencere ve Kapı Sistemleri  
*Thermally Insulated Windows and Doors Systems*



Dışa Açılır  
*Outward Opening*

Teknik Özellik

Technical Property

Performans ve Referans  
Performance and References

Hava Geçirgenliği

*Air Permeability*

Class 4 (EN 1026, EN 12207)

Su Geçirimsizlik

*Watertightness*

E750 (EN 1027, EN 12208)

Isı Yalıtımı

*Thermal Insulation*

Isı Geçirim Katsayısı Grubu  
 Çerçevelerin Isı Geçirim Katsayısı Grubu  
 Pencerenin Isı Geçirim Katsayısı Grubu

*Frame material group*  
*Thermal Transmittance Coefficients of the Frame*  
*Thermal Transmittance Coefficient of the Window*

2.2 (ISO 10077-2)  
 $U_F$  : 3,06 - 3,46 W/m<sup>2</sup>K  
 $U_w$  : 3,30 W/m<sup>2</sup>K (with glas 2,8 W/m<sup>2</sup>K)

Isı Bariyeri

*Thermal Break*

Cam elyafı takviyeli polyemid

*Glass fibre reinforced polyemide*

15 mm

Profil Genişliği

*Profile Depth*

Kasa profilleri  
 Kanat profilleri - Pencereleer  
 Kanat profilleri - Kapılar

*Frame profiles*  
*Vent profiles - Windows*  
*Vent profiles - Doors*

60 mm  
 62 mm  
 60 mm

Açılım Tipleri

*Opening Types*

Pencereleer : Tek kanat,  
 çift kanat, Fransız balkon  
 kapısı, vasistas, ters vasistas

*Windows* : Casement, Double vent, French doors,  
 Bottom-hung, Top-hung

Kapılar : Hemyüz tek kanat,  
 çift kanat, Panik Çıkış

*Doors* : Rebated doors, Double-acting doors,  
 Panic doors

Tüm teknik parametreler KAPEDAM/Türkiye test laboratuvarında EN 14351-1 standardına uygun olarak test edilmiştir. Rapor No: RDT2-328  
 All technical parameters has been tested according to the EN 14351-1 in KAPEDAM/Turkey testing laboratory Report Number : RDT2-328

